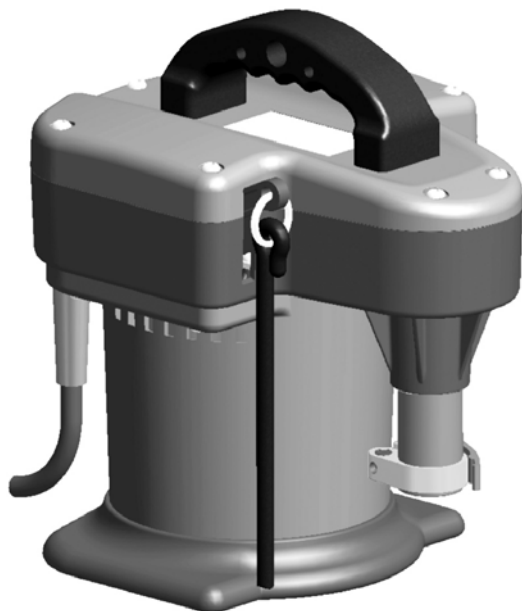


de	Schuranlage mit 3 Geschwindigkeiten	Original-Betriebsanleitung
en	3 Speed Shearing Plant	Translation of the original instructions
fr	Tondeuse à 3 vitesses	Traduction de la notice originale
it	Motore di tosatura a 3 velocità	Traduzione delle istruzioni originali
es	Esquiladora de 3 velocidades	Traducción del manual original
nl	Scheeraandrijving met 3 snelheden	Vertaling van de oorspronkelijke handleiding
da	Klippeanlæg med 3 hastigheder	Oversættelse af den originale brugsanvisning
sv	Stationär klippmaskin för får, 3 hastigheter	Översättning av bruksanvisning i original
nb	Trehastighets klippemaskin for sau	Oversettelse av den originale brukerveiledningen
fi	Kolminopeuksinen leikkuulaite	Alkuperäisten ohjeiden käännös
pt	Sistema de tosquia com 3 velocidades	Tradução do manual original
gr	Κουρευτική μηχανή 3 ταχυτήτων	Μετάφραση πρωτοτύπου οδηγιών χρήσης



Inhaltsverzeichnis

1	Sicherheitsvorschriften	3
1.1	Einleitung	3
1.2	Symbole und Warnhinweise	3
1.3	Bestimmungsgemäße Verwendung	4
1.4	Grundlagen zur Sicherheit	4
1.4.1	Energieverbindungen	4
1.4.2	Weitere unfallvermeidende Maßnahmen	4
1.4.3	Lärmemission / Persönliche Schutzausrüstun	7
1.4.4	Restgefahren	7
1.4.5	Ersatz Netzanschlussleitung	7
1.4.6	Beaufsichtigung Kinder	7
1.4.7	Erdungsanweisungen	7
1.5	Anforderungen an den Bediener	8
2	Bestimmungsgemäße Verwendung	9
2.1	Gesamtansicht / Bedienungselemente	9
2.1.1	Benennung der Einzelteile	9
2.2	Verwendungszweck	9
2.3	Technische Daten	10
2.4	Ausstattung	10
3	Inbetriebnahme	11
3.1	Wichtige Hinweise	11
3.2	Drehzahlen	11
3.3	Wechseln der Drehzahlen	11
3.4	Montage der Schuranlage	12
3.4.1	Montagehöhe der Wandhalterung	12
3.4.2	Montage der Stangengelenk- oder Flexwelle	12
3.5	Ein- /Ausschalten des Schurantriebes	13
4	Wartung	13
4.1	Reinigung	13
4.2	Service	13
4.3	Schmierung	14
4.3.1	Schurantrieb	14
4.3.2	Flexwelle	14
4.3.3	Stangengelenkwelle	14
4.3.4	Schurhandgriff	14
4.4	Aufbewahren der Maschine	14
5	Störungen und Reparaturen	15
5.1	Einleitung	15
5.2	Störungsliste	15
6	Umweltschutz und Entsorgung	16
6.1	Einleitung	16
6.2	Materialgruppen	16
7	Kontaktadresse	16



HINWEIS!

Lesen Sie diese Anleitung vor Beginn aller Arbeiten sorgfältig durch.

1 Sicherheitsvorschriften

1.1 Einleitung

- Dieses Kapitel beschreibt die Sicherheitsvorschriften, die beim Einsatz der Schuranlage zwingend zu berücksichtigen sind.
- Für alle Personen, die an und mit der Schuranlage Arbeiten ausführen, ist das Lesen der Betriebsanleitung eine Pflicht.
- Die Betriebsanleitung ist, jederzeit zugänglich, sicher aufzubewahren.
- Service- und Reparaturarbeiten dürfen nur durch autorisierte Servicestellen ausgeführt werden.

1.2 Symbole und Warnhinweise

In der Betriebsanleitung werden verschiedene Symbole verwendet. Diese weisen auf mögliche Gefahren hin oder signalisieren technische Informationen, deren Nichtbeachtung zu Personen- und Sachbeschädigungen oder unwirtschaftlichem Betrieb führt.

Gefahrensymbol



WARNUNG!

Bezeichnet eine möglicherweise gefährliche Situation. Wenn sie nicht gemieden wird, können schwerste Verletzungen und sogar Tod die Folge sein.



VORSICHT!

Bezeichnet eine möglicherweise gefährliche Situation. Wenn sie nicht gemieden wird, können leichte oder geringfügige Verletzungen die Folge sein.

Informationssymbol



HINWEIS!

Hinweis, dessen Nichtbefolgen zu Betriebsstörungen oder Schäden führen kann.

1.3 Bestimmungsgemäße Verwendung

Der vorgesehene Verwendungszweck der Schuranlage ist im Kapitel 2.2 "Verwendungszweck" beschrieben. Andere Verwendungszwecke, insbesondere der Einsatz an Menschen, gefährlichen Tierarten, speziell von Raubtieren, ist ausdrücklich verboten.

Die Schuranlage darf nur in trockenen Räumen verwendet werden.

Als verbindliche Einsatzgrenzen und Kenndaten gelten die Angaben im Kapitel 2.3 "Technische Daten".

Die Sicherheitsprüfung bezieht sich auf den Schurantrieb, jedoch nicht auf die mechanische Welle und den Schurhandgriff.

1.4 Grundlagen zur Sicherheit

1.4.1 Energieverbindungen



WARNUNG!

- ▶ Stecken Sie den Stecker nur in unbeschädigte Steckdosen ein. Beachten Sie die einschlägigen Vorschriften Ihres Landes.
- ▶ Wartungs- und Reinigungsarbeiten nur bei ausgezogenem Stecker durchführen.
- ▶ Verwenden Sie Steckdosen, welche mit einer Fehlerstrom-Schutzschaltung (FI) ausgerüstet sind.
- ▶ Wenn das STROMVERSORGUNGSKABEL beschädigt ist, muss es durch den Hersteller, seinen Kundendienst oder eine ähnlich qualifizierte Personen ersetzt werden, um eine Gefährdung zu vermeiden.

1.4.2 Weitere unfallvermeidende Maßnahmen



GEFAHR!

Zur Verringerung der Gefahr eines elektrischen Schlages / Zur Verringerung der Gefahr von Verbrennungen, Feuer, elektrischem Schlag oder Verletzungen von Personen:

- ▶ Vermeiden Sie den Kontakt mit einer Maschine, die mit Wasser und anderen Flüssigkeiten in Berührung gekommen ist.
- ▶ Scheren Sie nie nasse Tiere.
- ▶ Kindern ist das Bedienen des Gerätes verboten.
- ▶ Greifen Sie nicht nach einem Gerät, das ins Wasser gefallen ist. Ziehen Sie sofort den Stecker aus der Steckdose.

- ▶ Nicht beim Baden oder Duschen verwenden.
- ▶ Stellen oder lagern Sie das Gerät nicht so, dass es in eine Wanne oder ein Waschbecken fallen oder hineingezogen werden kann. Nicht in Wasser oder andere Flüssigkeiten stellen oder fallen lassen.
- ▶ Ziehen Sie nach dem Gebrauch des Geräts immer sofort den Stecker aus der Steckdose.
- ▶ Ziehen Sie vor dem Reinigen des Geräts den Netzstecker.
- ▶ Ein Gerät darf niemals unbeaufsichtigt bleiben, wenn es eingesteckt ist.
- ▶ Verwenden Sie dieses Gerät nur für die in dieser Anleitung beschriebene Verwendung. Verwenden Sie keine Anbauteile, die nicht vom Hersteller angegeben sind.
- ▶ Dieses Gerät darf nicht in Betrieb genommen werden, wenn das Kabel oder der Stecker beschädigt ist, wenn es nicht richtig funktioniert, wenn es fallen gelassen oder beschädigt wurde oder wenn es ins Wasser gefallen ist. Bringen Sie das Gerät zur Überprüfung und Reparatur in ein Kundendienstzentrum.
- ▶ Halten Sie das Kabel von heißen Oberflächen fern.
- ▶ Halten Sie die Luftöffnungen frei von Flusen, Haaren und ähnlichen Gegenständen.
- ▶ Lassen Sie niemals einen Gegenstand in eine Öffnung fallen oder stecken.
- ▶ Nicht im Freien oder bei der Verwendung von Aerosolprodukten (Sprays) verwenden.
- ▶ Verwenden Sie das Gerät nicht mit einem beschädigten oder abgebrochenen Kamm, da dies zu Verletzungen im Gesicht führen kann.
- ▶ Stecken Sie den Stecker immer zuerst in das Gerät und dann in die Steckdose. Drehen Sie zum Trennen des Geräts alle Schalter in die Aus-Stellung (z. B. "0") und ziehen Sie dann den Stecker aus der Steckdose.
- ▶ Schließen Sie dieses Gerät nur an eine ordnungsgemäß geerdete Steckdose an, siehe Anweisungen zur Erdung.
- ▶ Laden Sie das Gerät nicht auf, stellen Sie es nicht auf und lassen Sie es nicht dort liegen, wo erwartet wird, dass:
 - es der Beschädigung durch Tiere oder
 - Witterungseinflüssen ausgesetzt ist.
- ▶ Überprüfen Sie regelmäßig die sichere Befestigung des Wandgeräts.
- ▶ Verlegen Sie das Stromkabel sauber.

- ▶ Prüfen Sie gelegentlich das Stromkabel ob dieses Schadstellen aufweist.
- ▶ Halten Sie das Stromkabel von heißen Unterlagen und Gegenständen fern.
- ▶ Schalten sie die Maschine vor dem Ausziehen des Stromsteckers aus.
- ▶ Ziehen Sie den Stromstecker nach jedem Gebrauch der Maschine aus. Die Reinigung der Maschine und das Auswechseln der Ersatzmesser dürfen nur bei ausgezogenem Stromstecker erfolgen.
- ▶ Vermeiden Sie ein Knicken oder Verwirren des Stromkabels. Wickeln Sie das Stromkabel während der Lagerung nie um die Maschine. Brüche und Isolationsbeschädigungen können daraus entstehen.
- ▶ Vermeiden Sie, dass Tiere auf dem Stromkabel stehen, gehen oder sich darin verfangen.
- ▶ Das Scheren sollte nur erfolgen, wenn Kinder keinen Zugang zum Scherort haben.
- ▶ Verwenden Sie nie eine beschädigte Maschine. Lassen Sie die Maschine sofort von einer autorisierten Servicestelle auf Fehler überprüfen und reparieren.
- ▶ Die Luftzufuhr für die seitlichen und unteren Lüftungsöffnungen (Bild 6, Pos. a + b) muss immer gewährleistet sein. Stechen Sie nie mit einem Gegenstand in die Lüftungsöffnungen des Schurantriebes.
- ▶ Scheren Sie nie in der Nähe von explosiven Gegenständen oder Gasen.
- ▶ Scheren Sie nie mit stumpfen oder abgebrochenen Schermessern.
- ▶ Vermeiden Sie jeglichen Kontakt mit den bewegenden Schermessern.
- ▶ Deponieren Sie die Maschine an einem sauberen, trockenen Ort, welcher Kindern und Tieren nicht zugänglich ist.
- ▶ Dieses Gerät ist nicht dafür bestimmt, durch Personen (einschließlich Kinder) mit eingeschränkten physischen, sensorischen oder geistigen Fähigkeiten oder mangels Erfahrung und mangels Wissen benutzt zu werden, es sei denn, sie werden durch eine für ihre Sicherheit zuständige Person beaufsichtigt oder erhielten von ihr Anweisungen, wie das Gerät zu benutzen ist
- ▶ Kinder sollten beaufsichtigt werden, um sicherzustellen, dass sie nicht mit dem Gerät spielen.

1.4.3 Lärmemission / Persönliche Schutzausrüstun



Die Schallemission bei der Arbeit beträgt weniger als 70 dB(A), da beim Scheren die Geräusche des Schurhandgriffs dazukommen. Wir empfehlen Ihnen beim Arbeiten immer einen Gehörschutz, eine Schutzbrille und Handschuhe zu tragen.



Die persönliche Schutzausrüstung ist vom Bediener bereitzustellen.

1.4.4 Restgefahren

Sollten sich im Betrieb Gefahren und Risiken zeigen die nicht unmittelbar mit dem Scheren der Tiere auftreten, bitten wir Sie, uns dies mitzuteilen. Dies gilt auch bei technischen Mängel, die Gefahren verursachen.

1.4.5 Ersatz Netzanschlussleitung



HINWEIS!

Wenn die Netzanschlussleitung dieses Geräts beschädigt wird, muss sie durch den Hersteller oder seinen Kundendienst oder eine ähnlich qualifizierte Person ersetzt werden, um Gefährdungen zu vermeiden.

1.4.6 Beaufsichtigung Kinder



WARNUNG!

Kinder sollten beaufsichtigt werden, um sicherzustellen, dass sie nicht mit dem Gerät spielen.

1.4.7 Erdungsanweisungen

- Dieses Gerät sollte geerdet werden. Im Falle eines elektrischen Kurzschlusses verringert die Erdung die Gefahr eines elektrischen Schlages, da der elektrische Strom über eine Leitung abgeleitet wird.
- Dieses Gerät ist mit einem Kabel mit Erdungsdraht und einem geeigneten Erdungsstecker ausgestattet. Der Stecker muss in eine ordnungsgemäß installierte und geerdete Steckdose eingesteckt werden, die allen örtlichen Vorschriften entspricht.



GEFAHR!

Die unsachgemäße Verwendung des Erdungssteckers kann zu einem Stromschlag führen.

- ▶ Wenn eine Reparatur oder ein Austausch des Kabels oder Steckers erforderlich ist, schließen Sie den Erdungsdraht nicht an eine der beiden Flachsteckklemmen an. Der Draht mit einer Isolierung, deren Außenfläche grün ist, mit oder ohne gelbe Streifen, ist der Erdungsdraht.
- ▶ Wenden Sie sich an einen qualifizierten Elektriker oder Servicetechniker, wenn Sie die Erdungsanweisungen nicht vollständig verstanden haben oder wenn Sie Zweifel haben, ob das Gerät richtig geerdet ist. Ändern Sie den mitgelieferten Stecker nicht. Wenn er nicht in die Steckdose passt, lassen Sie die richtige Steckdose von einem qualifizierten Elektriker installieren.

1.5 Anforderungen an den Bediener



HINWEIS!

Der sichere Einsatz der Maschine stellt nur geringe Anforderungen an die Bedienerperson. Diese müssen jedoch zwingend beachtet und erfüllt sein.

- Der Bediener besitzt Erfahrung im Umgang mit den zu scheidenden Tieren.
- Der Bediener hat die Betriebsanleitung gelesen und verstanden oder ist durch eine Fachperson in die Bedienung eingeführt und auf Risiken hingewiesen worden.

2 Bestimmungsgemässe Verwendung

2.1 Gesamtansicht / Bedienungselemente

2.1.1 Benennung der Einzelteile

Pos. Nr.	Bezeichnung	Anzahl	Pos. Nr.	Bezeichnung	Anzahl
1	Griff	1	29	Federkeil	1
2	Leistungsschild	1	31	LS-Schraube	8
3	Deckel EVO	1	32	Schaltr�ager	1
4	Moosgummi	1	33	Scheibe	1
5	LS-Schraube	4	34	Hebel zu Schalter	1
6	LS-Schraube	3	35	Feder zu Schalter	1
7	Verst�rkungsplatte	1	37	Sicherungsring f�r Welle	1
8	LS-Schraube Phillips	4	38	Mikroschalter	1
11	Steuerung ONE/EVO	1	39	Zylinderschraube	2
12	Kondensator	1	40	Sechskantmutter selbstsichernd	2
13	Kondensator	1	41	Schl�sselring	1
14	Senkschraube	1	42	Kordel	1
15	Scheibe zu Senkschraube	1	43	Sechskantmutter	1
16	Pulley-Aluminium	1	44	Knickschutzt�lle	1
17	Riemen Snap-On	1	45	Kabel mit Stecker	1
18	Sechskantmutter	1	46	PT-Schraube	8
19	Scheibe	1	47	Motorgeh�use EVO	1
20	Pulley-Kunststoff	1	48	Sockel EVO	1
21	Antriebsgeh�use EVO	1	52	Rastfeder ONE/EVO	1
22	Hallsensor EVO	1	53	PH-Schraube	1
23	LS-Schraube	4	54	Sattelklemmbride mit Schnellspanner 1 Converter Schuko/GB-Stecker 5A	1
24	Motor EVO	1	55	Zentrierscheibe EVO	1
25	Getriebewelle	1	56	Abdeckung Steuerung EVO	1
26	Radialkugellager	2			
27	Distanzh�lse	1			
28	Sicherungsring f�r Bohrung	1			

2.2 Verwendungszweck

Der Schurantrieb ist speziell f r den Antrieb von mechanischen Schurhandgriffen bestimmt. Die komplette Schuranlage ist ausschliesslich zum Scheren von Schafen und Ziegen sowie Lamas, Alpakas und anderen Vertretern der Kameliden bestimmt.

2.3 Technische Daten

Typenbezeichnung:	EVO
Anschlussspannung:	siehe Typenschild
Motorleistung:	siehe Typenschild
Drehzahl:	siehe Typenschild / Stützplatte
Notwendige Absicherung:	siehe Typenschild
Abmessungen in mm (B/H/L):	225 x 300 x 290
Gewicht ohne Kabel:	9,0 kg
Max. Umgebungstemperatur:	0° - 40°C
Max. Luftfeuchtigkeit:	10 % - 90 % (relativ)
Lärmemission (LpAm):	< 70 dB(A) (DIN-45635-1/04.84 + BG-PAS 26)

Änderungen und Verbesserungen im Sinne des technischen Fortschrittes vorbehalten.

2.4 Ausstattung

- Schurantrieb
- Bedienungsanleitung
- Schraubenzieher
- Tropföler 100 ml
- Universalfett

Optionen

- Wandhalterung
- Stangengelenkwelle Worm
- Stangengelenkwelle Pin
- Flexwelle Worm
- Flexwelle Pin
- Führungsrohr kurz zu Flexwelle
- Führungsrohr lang zu Stangengelenkwelle
- Schurhandgriff Icon Worm
- Schurhandgriff Icon Pin
- Kämme und Cutter zu Schurhandgriff
- Kordelführung (Bild 5)

3 Inbetriebnahme

3.1 Wichtige Hinweise



WARNUNG!

- Die Voltzahl des Typenschildes und des Stromnetzes müssen übereinstimmen. Der Anschluss der Maschine darf nur an Wechselspannung erfolgen.
- Es ist zwingend, dass der Bediener die Sicherheitsvorschriften gelesen hat.
- Bei Generatorbetrieb darf die Netzspannung die Angaben auf dem Typenschild nicht überschreiten.

3.2 Drehzahlen

Der dreitourige Schurantrieb ist speziell für den professionellen Schereinsatz konzipiert.

Die tiefe Drehzahl ist ideal für ungeübte Scherer und für das Scheren unter erschwerten Bedingungen.

Die mittlere Drehzahl ist für den durchschnittlich geübten Scherer und für das Einlaufen von neuen Schurhandgriffen geeignet.

Die hohe Drehzahl ist für erfahrene, professionelle Scherer die eine hohe Schurleistung verlangen.

3.3 Wechseln der Drehzahlen



VORSICHT!

Das Wechseln der Drehzahl darf nur durch eine autorisierte Servicestelle gemäss nachfolgender Anweisung vorgenommen werden!

- ▶ Ziehen Sie den Stecker aus der Steckdose.
- ▶ Entfernen Sie den Deckel durch Lösen der neun Schrauben (Bild 2, Pos. a). Unter dem Deckel ist ein Schild mit den Geschwindigkeitsangaben angebracht. Siehe auch Kapitel 4.2 "Service". Die Riemenspannung erfolgt durch den selbstspannenden Riemen automatisch.
- ▶ Schieben Sie den Riemen unter einer leichten Bewegung, so dass sich dabei die Antriebsachse dreht, in die gewünschte neue Position (Bild 2, Pos. c). Damit Sie den Riemen nicht verletzen, dürfen Sie unter keinen Umständen Hilfsmittel verwenden. Achten Sie darauf, dass der Riemen auf beiden Achsen in die Rillen auf gleicher Höhe zu liegen kommt.
- ▶ Befestigen Sie den Deckel wieder mit den neun Schrauben (Bild 2, Pos. a).

3.4 Montage der Schuranlage

Es ist auf eine ausreichende Befestigung der Schuranlage zu achten.

3.4.1 Montagehöhe der Wandhalterung

Befestigen Sie die Wandhalterung so, dass zwischen dem Ende der Stangengelenkwelle, resp. der Flexwelle und Arbeitsfläche ca. 10 bis 25 mm Distanz verbleiben (Bild 4, Pos. c). Berücksichtigen Sie dabei die nachfolgend aufgeführte Anwendungsart.

Beim Betrieb mit der Stangengelenk- oder Flexwelle erfolgt die Montage des Schurantriebes gemäss Bild 4, Pos. b. Beim Betrieb mit einer Flexwelle kann die Schuranlage auch an einem Seil aufgehängt werden (Bild 3).

3.4.2 Montage der Stangengelenk- oder Flexwelle

- ▶ Lösen Sie den Schnellspanner (Pos. 54, Bild 6)
- ▶ Schieben Sie nun das Kupplungsrohr der Flexwelle oder Stangengelenkwelle in die DT-Hülse des Schurantriebes.
- ▶ Starten und stoppen Sie den Motor und schieben Sie gleichzeitig das Kupplungsrohr nach oben bis zur Markierung.
- ▶ Kontrollieren Sie mit Hilfe der Markierung am Kupplungsrohr die korrekte Position und fixieren Sie mit dem Schnellspanner die Stangengelenkwelle oder die Flexwelle.



VORSICHT!

Prüfen Sie, ob die Stangengelenkwelle oder die Flexwelle durch den Schnellspanner genügend fixiert ist.

3.5 Ein- /Ausschalten des Schurantriebes



VORSICHT!

Achten Sie darauf, dass die Lüftungsöffnungen immer frei sind (Bild 6, Pos. a + b). Der Schurantrieb darf nie auf flachem Untergrund eingeschaltet werden, da der Kühlluftstrom unterbrochen würde und der Motor zerstört werden könnte (Bild 6, Pos. b).



HINWEIS!

Nach dem Anschliessen an die Stromversorgung bleibt der Schurantrieb ausgeschaltet. Die Schuranlage wird via Kordel/ Hebel (Bild 6, Pos. c) ein-, resp. ausgeschaltet. Durch einmaliges Nach-unten-Ziehen wird der Antrieb eingeschaltet, durch wiederholtes Betätigen wird der Antrieb wieder ausgeschaltet.

Wird bei laufendem Antrieb die Stromversorgung unterbrochen, schaltet der Motor aus Sicherheitsgründen automatisch so ab, dass er, wieder unter Netzspannung, erneut via Kordel/ Hebel eingeschaltet werden muss.

4 Wartung

4.1 Reinigung

Unterbrechen Sie vor Beginn sämtlicher Wartungsarbeiten die Energiezufuhr, ziehen Sie den Stecker aus!

Die Schuranlage mit einem trockenen Lappen von Öl und Schmutz befreien. Verwenden Sie keine Flüssigkeiten!

4.2 Service



WARNUNG!

Der Schurantrieb sollte aus Sicherheitsgründen einer jährlichen Inspektion unterzogen werden. Es ist wichtig dass der selbstspannende Riemen periodisch überprüft wird, da die Funktions-tauglichkeit der patentierten Sicherheits-Abschalteinrichtung davon abhängt.

4.3 Schmierung

Schmieren Sie gemäss nachfolgenden Angaben, da mangelnde Schmierung die häufigste Fehlerursache für nicht zufriedenstellende Scherergebnisse ist.

4.3.1 Schurantrieb

Benötigt keine Schmierung.

4.3.2 Flexwelle

vor jedem Betrieb

Ölen Sie die Flexwelle vor jedem Einsatz, jedoch min. einmal wenn Sie das Messer wechseln (Bild 7, Pos. a).

nach 100 Betriebsstunden

Die Flexwelle ist mit abgedichteten und dauergeschmierten Kugellagern ausgestattet. Die rotierende Wellenseele muss jedoch in regelmässigen Abständen (nach ca. 100 Betriebsstunden oder alle 2 Jahre) neu gefettet werden. Dazu die Flexwelle demontieren, um zuerst die alten Fettrückstände von der Wellenseele zu entfernen. Danach die Wellenseele auf der ganzen Länge wieder mit frischem, qualitativ hochwertigem Mineralfett einschmieren.

4.3.3 Stangengelenkwelle

Die Stangengelenkwelle ist mit abgedichteten und dauergeschmierten Kugellagern ausgestattet. Die rotierenden Gelenkzahnäder müssen jedoch während des Gebrauchs in regelmässigen Abständen geschmiert werden (ca. alle 2 Betriebsstunden). Schmieren Sie die Welle an den dafür vorgesehenen Schmierstellen gemäss Bild 7, Pos. b. Verwenden Sie dazu nur qualitativ gutes Mineralöl (Motoren- oder Getriebeöl).

4.3.4 Schurhandgriff

Siehe Bedienungsanleitung Schurhandgriff.

4.4 Aufbewahren der Maschine



VORSICHT!

Machen Sie es sich zur Gewohnheit, dass Sie die Schuranlage zwischen den Einsätzen immer gut gereinigt, an einem trockenen und sauberen Platz, ausserhalb der Reichweite von Kindern, aufbewahren.

5 Störungen und Reparaturen

Dieses Produkt wurde für Langlebigkeit und hohe Leistungsfähigkeit entwickelt und nur mit den besten verfügbaren Einzelteilen zusammengestellt. Für Reparaturen dürfen nur Original Heiniger-Ersatzteile verwendet werden, da sonst die Leistung des Produkts beeinträchtigt wird und die Garantie verfällt.

5.1 Einleitung



WARNUNG!

Massnahmen zur Behebung von Störungen sind in der Kolonne «Behebung» der Störungsliste gekennzeichnet. Behebungshinweise auf dunklem Hintergrund dürfen nur durch eine autorisierte Servicestelle durchgeführt werden.

Bei Störungen, die nicht in dieser Anleitung enthalten sind, ist eine autorisierte Servicestelle zu kontaktieren.

5.2 Störungsliste

Störung	Mögliche Ursache	Fehlerbehebung
Motor läuft nicht.	Kein Strom.	Leitung und Sicherung prüfen.
	Kabel defekt.	Kabel ersetzen lassen.
	Schalter defekt.	Schalter ersetzen lassen.
	Motor defekt.	Motor ersetzen lassen.
	Steuerung defekt.	Steuerung ersetzen lassen.
	Kondensatoren defekt.	Kondensatoren ersetzen lassen.
Motor schaltet immer aus.	Messer blockiert.	Blockierung aufheben.
	Mechanischer Schaden im Schurhandgriff, in der Stangengelenk- oder Flexwelle.	Zur Fehlersuche kuppeln Sie zuerst den Schurhandgriff ab und starten die Anlage erneut. Wenn der Fehler immer noch auftritt, kuppeln Sie die Stangengelenk- oder Flexwelle vom Schurantrieb ab. Schaden beheben.
		Besteht der Fehler immer noch, lassen Sie den Schur-antrieb reparieren.
	Lager im Schurantrieb defekt.	Lager ersetzen lassen.
Motor schaltet bei Blockierung nicht aus.	Riemen hat Schlupf.	Riemen ersetzen lassen.

Störung	Mögliche Ursache	Fehlerbehebung
Schuranlage macht Geräusche oder vibriert.	Riemen hat Schlupf.	Riemen ersetzen lassen.
	Lager defekt.	Lager ersetzen lassen.
Motor wird warm.	Lager defekt.	Motor ersetzen lassen.
	Lüftungsgitter verschmutzt.	Lüftungsgitter reinigen.
	Störungen an Stangengelenk- oder Flexwelle und/oder Schurhandgriff.	Fehler beheben lassen.
Schurantrieb lässt sich nicht ausschalten.	Schalter defekt.	Schalter ersetzen lassen.

6 Umweltschutz und Entsorgung

6.1 Einleitung

Die sachgerechte Entsorgung der Maschine obliegt dem Betreiber. Beachten Sie die einschlägigen Vorschriften Ihres Landes.

6.2 Materialgruppen

Zur Demontage der Maschine übergeben Sie diese bitte an eine Service-stelle oder nahegelegene Elektro-Fachwerkstatt.

Werkstoff	enthalten in Pos. X aus Bild 1
Gummi	45
Polyamid PA	1/3/21/44/47/56
Polypropylen PP	42
POM	20/34
Polychloropren/Polyester	17
Santoprene TPE	48
Eisen/Stahl	5/6/7/8/14/15/18/19/23/24/25/26/27/28/29/31/32/33/ 35/37/39/40/41/46/52/53/54/55
Kupfer	45
Messing	38/43
Aluminium	16
andere Stoffe	2/4
Elektronik	11/12/13/22/38

7 Kontaktadresse

Ihre Verkaufsstelle oder die auf dem Garantieschein erwähnte Firma sind autorisierte Servicestellen oder verweisen Sie an die nächstgelegene Servicestelle in Ihrer Region.

Table of contents

1	Safety regulations	3
1.1	Introduction.....	3
1.2	Symbols and warning notes	3
1.3	Stipulated usage.....	4
1.4	Basic safety principles	4
1.4.1	Power supply connections	4
1.4.2	Safety precautions.....	4
1.4.3	Noise emission / personal protective equipment	6
1.4.4	Residual dangers.....	6
1.4.5	Replacement power cable.....	6
1.4.6	Supervision of children.....	7
1.4.7	Grounding instructions	7
1.5	Operator requirements	7
2	Stipulated usage	8
2.1	Component list.....	8
2.1.1	Designation of individual parts	8
2.2	Purpose of use	9
2.3	Technical data	9
2.4	Equipment.....	9
3	Initial start-up	10
3.1	Important notes	10
3.2	Rotary speeds	10
3.3	Changing the speeds.....	10
3.4	Assembling the shearing plant.....	11
3.4.1	Assembly height of the wall mounting.....	11
3.4.2	Assembling the rigid drive downtube or flexible drive.....	11
3.5	Switching the shearing plant on / off	12
4	Maintenance.....	13
4.1	Cleaning.....	13
4.2	Service.....	13
4.3	Lubrication	13
4.3.1	Portable shearing plant	13
4.3.2	Flexible drive	13
4.3.3	Rigid drive downtube.....	13
4.3.4	Shearing handpiece	13
4.4	Storing the machine	14
5	Troubleshooting and repairs.....	14
5.1	Introduction.....	14
5.2	Troubleshooting.....	14
6	Environmental protection and waste disposal.....	16
6.1	Introduction.....	16
6.2	Material groups.....	16
7	Contact address	16



NOTE!

Read all instructions before using.

1 Safety regulations

1.1 Introduction

- This chapter describes the safety regulations that are to be taken into consideration as a matter of course when using the shearing plant.
- All persons who carry out work on and with the shearing plant must read the operating instructions.
- The operating instructions are to be kept in a secure place that is accessible at all times.
- Authorised service agents may only carry out service and repair work.

1.2 Symbols and warning notes

Various symbols are used in the operating instructions. These symbols indicate possible hazards or bring to the user's attention such technical information that, if not complied with, may lead to personal injury and material damage or to uneconomic operation.

Hazard symbols



WARNING!

Denotes a possibly hazardous situation. Serious injury and even death can result if such situations are not avoided.



CAUTION!

Denotes a possibly hazardous situation. Light or slight injury can result if such situations are not avoided.

Information symbols



NOTE!

A note which, if not complied with, can lead to operational stop-pages or damage.

1.3 Stipulated usage

The shearing plant's intended purpose of use is described in Chapter 2.2, "Purpose of use". Use for any other purposes, particularly on people and dangerous types of animals, especially predators, is expressly forbidden.

The shearing plant must only be used in dry areas.

The details contained in Chapter 2.3, "Technical data", are to be considered as legally binding limit values and characteristic data. The safety check refers only to the portable shearing plant and not to the mechanical shaft and the shearing handpiece.

1.4 Basic safety principles

1.4.1 Power supply connections



WARNING!

- ▶ Never plug the equipment into damaged sockets. Observe the relevant regulations applicable in your country.
- ▶ Maintenance and cleaning work must only be carried out when the equipment is not plugged in.
- ▶ Sockets must be equipped with a circuit breaker (FI).
- ▶ If the SUPPLY CORD is damaged, it must be replaced by the manufacturer, its service agent or similarly qualified persons in order to avoid a hazard.

1.4.2 Safety precautions



DANGER!

To reduce the risk of electric shock / To reduce the risk of burns, fire, electric shock, or injury to persons:

- ▶ Avoid touching machinery that has come into contact with water or other liquids.
- ▶ Never shear wet animals.
- ▶ Children are forbidden from operating the equipment.
- ▶ Do not reach for an appliance that has fallen into water. Unplug immediately from receptacle.
- ▶ Do not use while bathing or in a shower.
- ▶ Do not place or store appliance where it is able to fall or be pulled into a tub or sink. Do not place in or drop into water or other liquid.
- ▶ Always unplug this appliance from the electrical outlet immediately after using.

- ▶ Unplug this appliance before cleaning.
- ▶ An appliance shall never be left unattended when plugged in.
- ▶ Use this appliance only for its intended use as describe in this manual. Do not use attachments not specified by the manufacturer.
- ▶ Never operate this appliance when it has a damaged cord or plug, when it is not working properly, after it has been dropped or damaged, or after it has been dropped into water. Return the appliance to a service center for examination and repair.
- ▶ Keep the cord away from heated surfaces.
- ▶ Keep the air openings free of lint, hair, and similar objects.
- ▶ Never drop or insert any object into any opening.
- ▶ Do not use outdoors or operate while aerosol (spray) products are being used.
- ▶ Do not use this appliance with a damaged or broken comb, as it has the potential to result in facial injury.
- ▶ Always attach plug to appliance first, then to outlet. To disconnect, turn all controls to off position (e.g. "0") then remove plug from outlet.
- ▶ Connect this appliance to a properly grounded outlet only, see Grounding instructions.
- ▶ Do not charge, place or leave the appliance where it is expected to be:
 - Subject to damage by an animal, or
 - Exposed to weather.
- ▶ Periodically inspect the wall unit for secure mounting.
- ▶ Lay out the power cable cleanly.
- ▶ Check the power cable occasionally for damage.
- ▶ Keep the power cable well away from machinery & equipment operating in close proximity.
- ▶ Switch off the plant before pulling out the plug.
- ▶ After use remove the plug from its socket. The plant should only be cleaned or the cutter replaced when the plug is removed from the power socket.
- ▶ Avoid kinks or coils in the cable. Never wind the power cable around the plant during periods of storage. This can result in breaks and damage to the insulation.
- ▶ Ensure that animals do not stand on or walk over the cable, and that they do not get caught up in the cable.
- ▶ Keep children away from shearing areas.
- ▶ Never use a damaged plant. Have the machine checked for faults and repaired immediately by an authorised service agent.

- ▶ The air intake for the side and lower ventilation holes (Diag. 6, pos. a + b) must be guaranteed. Never insert any object into the shearing plant's ventilation holes.
- ▶ Never shear in the vicinity of explosive objects or gases.
- ▶ Never shear with blunt or broken shearing combs and cutters.
- ▶ Avoid any contact with the moving shearing cutters.
- ▶ Store the plant in a clean, dry place to which children and animals have no access.
- ▶ This appliance is not intended for use by persons (including children) with reduced physical, sensory or mental capabilities, or lack of experience and knowledge, unless they have been given supervision or instruction concerning use of the appliance by a person responsible for their safety.
- ▶ Children should be supervised to ensure that they do not play with the equipment.

1.4.3 Noise emission / personal protective equipment



Noise emission during operation is less than 70 dB (A), as the noise of the shearing hand-piece is also present during shearing. We recommend that ear protection, safety glasses and gloves are always worn when operating the plant.

Personal protective equipment to be provided by the operator.

1.4.4 Residual dangers

Should dangers and hazards occur during operation which are not directly related to the shearing of animals, we request that you inform us of this. This also applies in the event of a technical failure that causes a hazard.

1.4.5 Replacement power cable



NOTE!

If the power cable of this equipment is damaged, it must be replaced by the manufacturer or its after-sales service or a similarly qualified person to avoid dangers.

1.4.6 Supervision of children



WARNING!

Children should be supervised to ensure that they do not play with the equipment.

1.4.7 Grounding instructions

- This appliance should be grounded. In the event of an electrical short circuit, grounding reduces the risk of electric shock by providing an escape wire for the electric current.
- This appliance is equipped with a cord having a grounding wire with an appropriate grounding plug. The plug must be plugged into an outlet that is properly installed and grounded in accordance with all local codes and ordinances.



DANGER!

Improper use of the grounding plug can result in a risk of electric shock.

- ▶ If repair or replacement of the cord or plug is necessary, do not connect the grounding wire to either flat-blade terminal. The wire with insulation having an outer surface that is green with or without yellow stripes is the grounding wire.
- ▶ Check with a qualified electrician or serviceman if the grounding instructions are not completely understood, or if in doubt as to whether the appliance is properly grounded. Do not modify the plug provided; if it will not fit the outlet, have the proper outlet installed by a qualified electrician.

1.5 Operator requirements



NOTE!

The safe use of the machine places few demands on operating personnel. These must, however, be observed and maintained as a matter of course.

- The operator has experience in dealing with the animals being shorn.
- The operator has read and understood the operating instructions, or has been indoctrinated into the operation of the machine by a skilled person, and the risks and dangers have been pointed out to him.

2 Stipulated usage

2.1 Component list

2.1.1 Designation of individual parts

Pos. No.	Description	Qty.	Pos. No.	Description	Qty.
1	Handle	1	29	Spring key	1
2	Rating plate	1	31	LS-screw	8
3	Cover EVO	1	32	Switch support	1
4	Sponge rubber	1	33	Washer	1
5	LS-screw	4	34	Lever for switch	1
6	LS-screw	3	35	Spring for switch	1
7	Reinforcement plate	1	37	Retaining ring for shaft	1
8	LS-screw Phillips	4	38	Micro switch	1
11	Control unit ONE/EVO	1	39	Socket head cap screw	2
12	Capacitor	1	40	Hexagonal nut self-securing	2
13	Capacitor	1	41	Ring spanner	1
14	Countersunk screw	1	42	Cord	1
15	Washer for countersunk screw	1	43	Hexagonal nut	1
16	Pulley, aluminium	1	44	Anti-kink sleeve	1
17	Snap-on belt	1	45	Cable with plug	1
18	Hexagonal nut	1	46	PT-screw	8
19	Washer	1	47	Motor housing EVO	1
20	Pulley, plastic	1	48	Base EVO	1
21	Drive housing EVO	1	52	Catch spring ONE/EVO	1
22	Speed control sensor EVO	1	53	PH-screw	1
23	LS-screw	4	54	Seat clamp bolt with quick release 1 Converter Schuko/GB plug 5A	1
24	Motor EVO	1			
25	Gear shaft	1			
26	Radial ball bearing	2	55	Centering washer EVO	1
27	Spacer sleeve	1	56	Cover, control unit EVO	1
28	Retaining ring for bores	1			

2.2 Purpose of use

The portable shearing plant is specially designed to provide the drive for mechanical shearing handpieces. The complete shearing unit is expressly designed for the shearing of sheep, goats, llamas, alpacas and other members of the Camelidae species.

2.3 Technical data

Product name:	EVO
Mains voltage:	see rating plate
Motor output:	see rating plate
Rotary speed:	see rating plate / support plate
Required fuse protection:	see rating plate
Dimensions in mm (W/H/L):	225 x 300 x 290
Weight not including cable:	9.0 kg
Max. ambient temperature:	0 ° - 40 °C
Max. humidity:	10% - 90% (relative)
Noise emission (LpAm):	< 70 dB(A) (DIN-45635-1/04.84 + BG-PAS 26)

We reserve the right to make technical changes and improvements without notice.

2.4 Equipment

- Portable shearing plant
- Operating instructions
- Screwdriver
- Drip feed lubricator 100 ml
- Universal grease

Options

- Wall mounting
- Rigid drive downtube, worm
- Rigid drive downtube, pin
- Flexible drive, worm
- Flexible drive, pin
- Ferrule short
- Ferrule long
- Shearing handpiece, Icon, worm
- Shearing handpiece, Icon, pin
- Combs and cutters for the shearing handpiece
- Cord leads (Diag. 5)

3 Initial start-up

3.1 Important notes



WARNING!

- The voltage specified on the maker's plate and that of the local power supply must match. The plant may only be connected to an AC power supply.
- It is a compulsory that the operator has read the safety regulations.
- In the event that the plant is operated from a generator, the mains supply voltage must not exceed that specified on the maker's rating plate.

3.2 Rotary speeds

The three-speed portable shearing plant is specially designed for professional use.

The lowest speed is ideal for inexperienced shearers and for shearing under difficult conditions.

The medium speed setting is suitable for shearers with average shearing skills and for running in new shearing handpieces.

The high speed setting is for experienced, professional shearers who demand high shearing performance.

3.3 Changing the speeds



CAUTION!

An authorised service point in compliance with the following instructions may only carry out changing the speed!

- ▶ Pull out the plug from the socket.
- ▶ Remove the cover by loosening the nine screws (Diag. 2, pos. a). A plate bearing the speed specification is fitted beneath the cover. See also Chapter 4.2, "Service".The self-tensioning belt tensions the belt automatically.
- ▶ Push the belt by means of a slight movement so that the drive axis turns into the new desired position (Diag. 2, pos. c). To ensure that the belt is not damaged, do not use any auxiliary aids when changing speeds. Make sure that the belt is located in the grooves at the same height on both axis.
- ▶ Re-secure the cover using the nine screws (Diag. 2, pos. a).

3.4 Assembling the shearing plant

Pay attention to sufficient fastening of the shearing plant.

3.4.1 Assembly height of the wall mounting

Fix the wall mounting in such a way that a gap of approximately 10 to 25 mm remains between the end of the rigid drive downtube (or flexible drive) and the working area (Diag. 4, pos. c). In doing so take into consideration the type of application cited below.

If the plant is to be operated with the rigid drive downtube or flexible drive, the shearing plant is assembled in accordance with Diag. 4, pos. b. If the plant is to be operated with a flexible drive then it can also be suspended on a rope (Diag. 3).

3.4.2 Assembling the rigid drive downtube or flexible drive

- ▶ Release the quick release (pos. 54, Diag. 6).
- ▶ Push the coupling tube of the flexible or the solid drive downtube into the downtube bush of the shearing plant.
- ▶ Start and stop the motor while at the same time push the coupling tube upwards to the mark.
- ▶ Ensure the coupling tube is in the correct position with the mark and secure the flexible or solid drive by means of the quick release mechanism.



CAUTION!

Check that the flexible or solid drive is securely fixed by the quick release mechanism and located correctly before use.

3.5 Switching the shearing plant on / off



CAUTION!

Make sure that the ventilation holes are always clear (Diag. 6, pos. a + b). The shearing plant must never be switched on when it is lying on flat ground as the cooling air flow would be interrupted and the motor could burn out (Diag. 6, pos. b).



NOTE!

Connecting the shearing plant to the power supply, the motor is not yet engaged. The shearing plant is switched on and off respectively via the cord / lever (Diag. 6, pos. c). The drive is switched on by means of one downward pull, and is switched off again by repeating this operation.

Should the power supply be interrupted whilst the drive is running, for safety reasons the motor switches off automatically, which means that the unit must be switched on again via the cord / lever when the power supply is re-established.

4 Maintenance

4.1 Cleaning

Before commencing any maintenance work disconnect the electrical power supply by pulling out the plug!

Remove any oil and dirt from the shearing plant by means of a dry cloth. Do not use liquids!

4.2 Service



WARNING!

For safety reasons the portable shearing plant should be subjected to an annual inspection. It is important that the self-tensioning belt is checked periodically, since the functionality of the patented safety cutout device is dependent on this.

4.3 Lubrication

Lubricate the machine in accordance with the following specifications, since a lack of lubrication is the most common source of faults for unsatisfactory shearing results.

4.3.1 Portable shearing plant

Requires no lubrication.

4.3.2 Flexible drive

prior to each period of operation

Oil the flexible drive prior to use, and at least each time the cutters are replaced (Diag. 7, pos. a).

after 100 hours of operation

The flexible drive is fitted with sealed and permanently lubricated ball bearings. The rotating shaft bore must, however, be greased at regular intervals (after approximately 100 hours of operation or every 2 years). To perform this task dismantle the flexible drive in order to remove old grease residue from the shaft bore. Then re-lubricate the shaft bore along its whole length with fresh, high-quality mineral grease.

4.3.3 Rigid drive downtube

The rigid drive downtube is fitted with sealed and permanently lubricated ball bearings. The rotating cogs of the universal joint must, however, be lubricated at regular intervals during use (approximately every 2 operating hours). Lubricate the shaft at the lubrication points provided in accordance with Diag. 7, pos. b. Only high quality mineral oil is to be used for this purpose (engine or gearbox oil).

4.3.4 Shearing handpiece

See operating instructions for shearing handpiece.

4.4 Storing the machine



CAUTION!

Get into the habit of always giving the shearing plant a good clean after use, store the unit in a dry and clean location out of the reach of children.

5 Troubleshooting and repairs

This product has been developed and assembled using the best individual components available. It is designed to give longevity and high performance. If spare parts are used during the life of this product, please ensure that they are genuine Heiniger parts. Failure to use genuine Heiniger spares may reduce the performance of this precision engineered product and will void any warranty claim.

5.1 Introduction



WARNING!

The following troubleshooting guide will aid in determining problems and offer a solution. An authorised service point may only carry out solutions that appears against a dark background. An authorised service agent is to be contacted in the event of malfunctions that are not contained in this manual.

5.2 Troubleshooting

Malfunction	Cause	Rectification
Motor does not run.	No power.	Power supply and/or fuse faulty.
	Cable faulty.	Have the cable replaced.
	Switch faulty.	Have the switch replaced.
	Motor faulty.	Have the motor replaced.
	Control unit faulty.	Have control unit replaced.
	Capacitors faulty.	Have the capacitors replaced.

Malfunction	Cause	Rectification
Motor always switching off.	Cutter blocked.	Remove blockage.
	Mechanical damage in the shearing handpiece, in the rigid drive downtube or flexible drive.	For the purposes of fault finding first of all uncouple the shearing handpiece and restart the plant. If the fault persists, uncouple the rigid drive downtube or flexible drive from the shearing plant. Rectify any damage.
		If the fault still persists, then have the shearing plant repaired.
	Bearing in the shearing plant faulty.	Have the bearing replaced.
Motor system does not switch off by lock up.	The belt is slipping.	Have the belt replaced.
Shearing unit is noisy or vibrates.	The belt is slipping.	Have the belt replaced.
	Bearing faulty.	Have the bearing replaced.
Motor gets hot.	Bearing faulty.	Have the motor replaced.
	Ventilation screen dirty.	Clean ventilation screen.
	Malfunctions in the rigid drive downtube / flexible drive and / or shearing handpiece.	Have fault rectified.
Shearing plant cannot be switched off.	Switch faulty.	Have the switch replaced.

6 Environmental protection and waste disposal

6.1 Introduction

The operator bears the responsibility for disposing of the machine in the proper manner. Observe the relevant regulations applicable in your country.

6.2 Material groups

Please hand this in to a service point or your local specialist electrical workshop when the machine is to be dismantled.

Material	contained in pos. X taken from Diag. 1
Rubber	45
Polyamide PA	1/3/21/44/47/56
Polypropylene PP	42
POM	20/34
Polychloroprene/Polyester	17
Santoprene TPE	48
Iron/steel	5/6/7/8/14/15/18/19/23/24/25/26/27/28/29/31/32/33/ 35/37/39/40/41/46/52/53/54/55
Copper	45
Brass	38/43
Aluminium	16
other substances	2/4
Electronics	11/12/13/22/38

7 Contact address

The sales point or company specified on your guarantee certificate are authorised service points, or, alternatively, refer to the nearest service point in your area.

Table des matières

1	Consignes de sécurité	3
1.1	Introduction.....	3
1.2	Symboles et indications d'avertissement	3
1.3	Utilisation conforme.....	4
1.4	Principes de sécurité	4
1.4.1	Raccordements	4
1.4.2	Autres mesures de prévention des accidents	4
1.4.3	Émissions de bruits/Équipement de protection individuelle.....	7
1.4.4	Dangers résiduels	7
1.4.5	Remplacement du câble de raccordement au secteur	7
1.4.6	Surveillance des enfants	7
1.4.7	Instructions de mise à la terre	7
1.5	Obligations de l'utilisateur	8
2	Utilisation conforme	9
2.1	Vue d'ensemble/éléments de commande	9
2.1.1	Dénomination des pièces.....	9
2.2	Applications	9
2.3	Caractéristiques techniques.....	10
2.4	Équipement.....	10
3	Mise en service	11
3.1	Indications importantes	11
3.2	Vitesses de rotation.....	11
3.3	Changement de la vitesse de rotation.....	11
3.4	Montage de la tondeuse.....	12
3.4.1	Hauteur de montage en fixation murale	12
3.4.2	Montage de l'arbre rigide ou de l'arbre flexible	12
3.5	Mise en marche / Mise à l'arrêt la tondeuse	12
4	Entretien	13
4.1	Nettoyage	13
4.2	Maintenance	13
4.3	Lubrification.....	13
4.3.1	Mécanisme d'entraînement de tondeuse	13
4.3.2	Arbre flexible.....	14
4.3.3	Arbre rigide.....	14
4.3.4	Poignée de tondeuse.....	14
4.4	Rangement de la machine	14
5	Problèmes et réparations	14
5.1	Introduction.....	15
5.2	Liste des dérangements	15
6	Protection de l'environnement et élimination	16
6.1	Introduction.....	16
6.2	Groupes de matériaux.....	16
7	Adresse à contacter	16



INDICATION !

Lisez ce mode d'emploi soigneusement avant de commencer tout travail.

1 Consignes de sécurité

1.1 Introduction

- Ce chapitre décrit les consignes de sécurité qui doivent rigoureusement être respectées lors de l'utilisation de la tondeuse.
- Toutes les personnes exécutant des travaux avec la tondeuse doivent obligatoirement lire ces instructions d'utilisation.
- Ces instructions d'utilisation doivent être toujours à disposition des opérateurs.
- Les travaux d'entretien et de réparation ne peuvent être exécutés que par des centres de maintenance autorisés.

1.2 Symboles et indications d'avertissement

Les instructions d'utilisation emploient différents symboles, qui indiquent les risques possibles, ou signalent des informations techniques dont le non-respect conduit à des dommages aux personnes ou aux biens, ou diminue la rentabilité de l'installation.

Symboles de danger



AVERTISSEMENT !

Désigne une situation susceptible d'être dangereuse. Si elle n'est pas évitée, peut conduire à des blessures graves, voire même à un accident mortel.



ATTENTION !

Désigne une situation susceptible d'être dangereuse. Si elle n'est pas évitée, peut conduire à des blessures légères.

Symboles d'information



INDICATION !

Remarque dont le non-respect peut conduire à des problèmes d'exploitation ou à des dommages.

1.3 Utilisation conforme

Le domaine d'application prévu pour la tondeuse est décrit au chapitre 2.2 « Applications ». Toute autre utilisation, en particulier sur l'homme, sur des espèces animales dangereuses, notamment les carnivores, est rigoureusement interdite.

La tondeuse ne doit être utilisée que dans des locaux secs.

Le chapitre 2.3 « Caractéristiques Techniques » fournit les limites et caractéristiques obligatoires.

Le contrôle de sécurité s'applique au mécanisme d'entraînement de la tondeuse, mais non à l'arbre mécanique et à la poignée de la tondeuse.

1.4 Principes de sécurité

1.4.1 Raccordements



AVERTISSEMENT !

- ▶ N'insérer la fiche que dans des prises intactes. Respectez les directives nationales de votre pays.
- ▶ N'effectuer les travaux d'entretien et de nettoyage qu'après avoir débranché la fiche de connexion.
- ▶ Utiliser des prises équipées d'un disjoncteur de protection à courant de défaut (FI).
- ▶ Si le CORDON D'ALIMENTATION est endommagé, il doit être remplacé par le fabricant, son agent de service ou des personnes de qualification similaire afin d'éviter tout danger.

1.4.2 Autres mesures de prévention des accidents



DANGER !

Pour réduire le risque de choc électrique/Pour réduire le risque de brûlure, d'incendie, de choc électrique ou de blessure des personnes :

- ▶ Éviter tout contact avec une machine qui est entrée en contact avec de l'eau et d'autres liquides.
- ▶ Ne jamais tondre d'animaux mouillés.
- ▶ Interdire aux enfants l'utilisation de l'appareil.
- ▶ N'essayez pas d'attraper un appareil qui est tombé dans l'eau. Débranchez immédiatement la fiche de la prise de courant.
- ▶ N'utilisez pas l'appareil pendant que vous prenez un bain ou une douche.

- ▶ Ne placez pas ou ne rangez pas l'appareil de manière à ce qu'il puisse tomber ou être tiré dans une baignoire ou un lavabo. Ne pas placer ni faire tomber dans de l'eau ou dans d'autres liquides.
- ▶ Débranchez toujours l'appareil immédiatement après son utilisation.
- ▶ Débranchez l'appareil de la prise de courant avant de le nettoyer.
- ▶ L'appareil ne doit jamais rester sans surveillance lorsqu'il est branché.
- ▶ Utilisez cet appareil uniquement pour l'usage décrit dans les présentes instructions. N'utilisez pas d'accessoires qui ne sont pas indiqués par le fabricant.
- ▶ Cet appareil ne doit pas être mis en service en cas d'endommagement du câble ou de la fiche ou en cas de fonctionnement incorrect suite à une chute, à un dommage ou après que l'appareil soit tombé dans de l'eau. Apportez l'appareil à un centre de service après-vente pour l'examiner et le réparer.
- ▶ Tenez le câble loin des surfaces chaudes.
- ▶ Veillez à ce que les ouvertures d'aération ne soient pas obstruées par des peluches, poils ou des objets similaires.
- ▶ Ne laissez jamais un objet tomber ou s'introduire dans une ouverture.
- ▶ Ne pas utiliser à l'extérieur ou dans des endroits où des produits aérosols (sprays) sont utilisés.
- ▶ N'utilisez pas l'appareil avec un peigne endommagé ou cassé, car cela pourrait vous causer des blessures au visage.
- ▶ Insérez toujours la fiche dans l'appareil d'abord, puis dans la prise de courant. Pour déconnecter l'appareil, mettez tous les interrupteurs en position d'arrêt (par exemple « 0 »), puis retirez la fiche de la prise.
- ▶ Raccordez cet appareil uniquement à une prise de courant correctement mise à la terre, voir les instructions pour la mise à la terre.
- ▶ Ne chargez pas l'appareil, ne le placez pas et ne le rangez pas à un endroit où il peut :
 - ▶ être exposé à des dommages dus à des animaux ou
 - ▶ Aux effets des intempéries.
 - ▶ Vérifiez régulièrement la bonne fixation de l'appareil mural.
 - ▶ Poser convenablement le câble d'alimentation.
 - ▶ Vérifier de temps à autre les éventuels défauts du câble d'alimentation.

- ▶ Maintenir le câble d'alimentation éloigné des objets très chauds.
- ▶ Avant de retirer la fiche secteur, mettre la machine hors tension.
- ▶ Retirer la fiche secteur après chaque utilisation de la machine. Le nettoyage de la machine et le remplacement des couteaux exigent que la fiche secteur ait été retirée.
- ▶ Éviter la formation de plis ou un emmêlement du câble. Ne jamais enrouler le câble autour de la machine. Il peut en résulter des ruptures et des défauts d'isolement.
- ▶ Éviter que des animaux se tiennent ou marchent sur le câble, ou s'y emmêlent les pattes.
- ▶ Ne commencer la tonte qu'après s'être assuré que les enfants ne peuvent accéder à l'endroit de tonte.
- ▶ Ne jamais utiliser de machine endommagée. Faire immédiatement contrôler les défauts de la machine par un centre d'entretien autorisé, et faire effectuer les réparations.
- ▶ L'arrivée d'air, pour les ouvertures d'aération latérales et inférieures (illustration 6, pos. a + b) doit toujours être garantie. Ne jamais insérer d'objet dans les ouvertures d'aération du mécanisme d'entraînement de la tondeuse.
- ▶ Ne jamais tondre à proximité d'objets ou de gaz susceptibles d'exploser.
- ▶ Ne jamais tondre avec des couteaux émoussés ou ébréchés.
- ▶ Éviter tout contact avec les couteaux pendant leur fonctionnement.
- ▶ Ranger la machine dans un endroit sec et propre, inaccessible aux enfants et aux animaux.
- ▶ Cet appareil n'est pas destiné à être utilisé par des personnes (y compris des enfants) dont les capacités physiques, sensorielles ou mentales sont réduites, ou qui manquent d'expérience et de connaissances, à moins qu'elles n'aient reçu une surveillance ou des instructions concernant l'utilisation de l'appareil par une personne responsable de leur sécurité.
- ▶ Les enfants doivent être surveillés afin de s'assurer qu'ils ne jouent pas avec l'appareil.

1.4.3 Émissions de bruits/Équipement de protection individuelle



Les émissions de bruits, lors des opérations, sont toujours supérieures à 70 dB (A), car il faut ajouter le bruit de la poignée de la tondeuse. Nous recommandons d'utiliser toujours des protège-oreilles, ainsi que des lunettes et des gants de protection.



L'équipement de protection individuelle est à la charge de l'utilisateur.

1.4.4 Dangers résiduels

Si des risques et dangers apparaissent en cours d'utilisation, mais qui ne sont pas directement liés à la tonte des animaux, nous vous remercions de nous en faire part. Il en est de même pour les défauts techniques qui sont à l'origine de dangers.

1.4.5 Remplacement du câble de raccordement au secteur



INDICATION !

Si le câble de raccordement au secteur de cet appareil est endommagé, il doit être remplacé par le fabricant, son service après-vente ou une personne qualifiée afin d'éviter tout danger.

1.4.6 Surveillance des enfants



AVERTISSEMENT !

Les enfants doivent être surveillés afin de s'assurer qu'ils ne jouent pas avec l'appareil.

1.4.7 Instructions de mise à la terre

- Cet appareil doit être mis à la terre. En cas de court-circuit électrique, la mise à la terre réduit le risque d'électrocution, car le courant électrique est évacué par une ligne.
- Cet appareil est équipé d'un câble avec fil de terre et d'une fiche de terre appropriée. La fiche doit être insérée dans une prise de courant correctement installée et mise à la terre, conforme à toutes les prescriptions locales.



DANGER !

L'utilisation incorrecte de la fiche de terre peut provoquer un choc électrique.

- ▶ Si le câble ou la fiche doit être réparé(e) ou remplacé(e), ne branchez pas le fil de terre à l'une des deux bornes plates. Le fil avec une gaine isolante dont la couleur extérieure est verte, avec ou sans bandes jaunes, est le fil de terre.
- ▶ Adressez-vous à un électricien ou un technicien de maintenance qualifié si vous n'avez pas bien compris les instructions de mise à la terre ou si vous avez des doutes quant à la mise à la terre de l'appareil. N'apportez pas de modifications à la prise fournie. Si elle n'est pas adaptée à la prise de courant, laissez un électricien qualifié installer une prise de courant appropriée.

1.5 Obligations de l'utilisateur



INDICATION !

L'utilisation de la machine en toute sécurité n'impose que des obligations peu exigeantes à l'opérateur. Cependant, elles doivent être rigoureusement respectées.

- L'utilisateur doit avoir l'habitude de travailler en présence des animaux à tondre.
- L'utilisateur doit avoir lu et compris les instructions d'utilisation, ainsi qu'avoir reçu une formation appropriée par une personne qualifiée, et il doit connaître les risques inhérents à son activité.

2 Utilisation conforme

2.1 Vue d'ensemble/éléments de commande

2.1.1 Dénomination des pièces

Pos. no.	Désignation	Qté.	Pos. no.	Désignation	Qté.
1	Poignée de tondeuse	1	29	Clavette	1
2	Plaque signalétique	1	31	Vis LS	8
3	Couvercle EVO	1	32	Support d'interrupteur	1
4	Caoutchouc mousse	1	33	Rondelle	1
5	Vis LS	4	34	Levier d'interrupteur	1
6	Vis LS	3	35	Ressort d'interrupteur	1
7	Renfort	1	37	Rondelle de sécurité pour l'arbre	1
8	Vis LS Phillips	4	38	Micro-interrupteur	1
11	Commande ONE/EVO	1	39	Vis à tête cylindrique	2
12	Condensateur	1	40	Écrou hexagonal autobloquant	2
13	Condensateur	1	41	Anneau	1
14	Vis à tête fraisée	1	42	Cordon	1
15	Rondelle de vis à tête fraisée	1	43	Écrou hexagonal	1
16	Poulie aluminium	1	44	Manchon de protection anti-pliage	1
17	Courroie enclipsable	1	45	Câble avec fiche	1
18	Écrou hexagonal	1	46	Vis PT	8
19	Rondelle	1	47	Carter moteur EVO	1
20	Poulie plastique	1	48	Socle EVO	1
21	Boîtier d'entraînement EVO	1	52	Ressort à cran d'arrêt ONE/EVO	1
22	Capteur Hall EVO	1	53	Vis PH	1
23	Vis LS	4	54	Bride du collet avec serrage rapide 1 Adaptateur prise Schuko/UK 5A	1
24	Moteur EVO	1	55	Rondelle de centrage EVO	1
25	Arbre d'entraînement	1	56	Cache de commande EVO	1
26	Roulement à billes	2			
27	Douille d'écartement	1			
28	Circlip intérieur	1			

2.2 Applications

Le mécanisme d'entraînement de la tondeuse est spécialement destiné à l'entraînement de poignées de tondeuses mécaniques. L'équipement complet est destiné exclusivement à la tonte des moutons et des chèvres, ainsi que des lamas, des alpagas et d'autres représentants des camélidés.

2.3 Caractéristiques techniques

Désignation de type :	EVO
Tension de raccordement :	voir la plaque signalétique
Puissance du moteur :	voir la plaque signalétique
Vitesse de rotation :	voir la plaque signalétique / plaque d'appui
Fusibles nécessaires :	voir la plaque signalétique
Dimensions en mm (l/H/L) :	225 x 300 x 290
Poids sans câble :	9.0 kg
Température ambiante max. :	0 ° - 40 °C
Humidité de l'air max. :	10 % - 90 % (relative)
Émissions de bruits :	< 70 dB(A) (DIN-45635-1/04.84 + BG-PAS 26)

Sous réserve de modifications et d'améliorations liées au progrès technique.

2.4 Équipement

- Mécanisme d'entraînement de tondeuse
- Mode d'emploi
- Tournevis
- Graisseur compte-gouttes 100 ml
- Graisse universelle

Options

- Fixation murale
- Arbre rigide Worm (axe hélicoïdal)
- Arbre rigide Pin (axe à goujon)
- Arbre flexible Worm (axe hélicoïdal)
- Arbre flexible Pin (axe à goujon)
- Tube de guidage, court, vers l'arbre flexible
- Tube de guidage, long, vers l'arbre rigide
- Poignée de tondeuse Icon Worm (axe hélicoïdal)
- Poignée de tondeuse Icon Pin (axe à goujon)
- Peignes et couteaux pour la poignée de tondeuse
- Guidage du cordon (illustration 5)

3 Mise en service

3.1 Indications importantes



AVERTISSEMENT !

- La tension de la plaque signalétique et du secteur doivent concorder. La machine ne doit être raccordée qu'à une tension alternative.
- L'opérateur doit absolument avoir lu les consignes de sécurité.
- En cas de marche sur générateur, la tension secteur ne doit pas dépasser les indications données sur la plaque signalétique.

3.2 Vitesses de rotation

Le mécanisme d'entraînement de tondeuse à trois vitesses a été spécialement conçu pour une tonte professionnelle.

La vitesse la plus petite est destinée aux tondeurs peu expérimentés, et à la tonte dans des conditions difficiles.

La vitesse moyenne est destinée à des tondeurs moyennement expérimentés, et convient au rodage des nouvelles poignées de tondeuse.

La grande vitesse de rotation est destinée à des tondeurs professionnels et expérimentés, qui exigent une grande cadence de tonte.

3.3 Changement de la vitesse de rotation



ATTENTION !

Cette opération ne peut être effectuée que par un centre d'entretien autorisé, en respectant les indications suivantes !

- ▶ Retirer la fiche de la prise.
- ▶ Enlever le couvercle en desserrant les neuf vis (illustration 2, pos. a). Une plaque portant les indications de vitesse est fixée sous le couvercle. Voir aussi le chapitre 4.2 « Maintenance ». La tension de la courroie s'effectue automatiquement.
- ▶ Pousser la courroie dans la nouvelle position voulue en la déplaçant légèrement, de façon à faire tourner l'axe d'entraînement (illustration 2, pos. c). Pour ne pas abîmer la courroie, ne jamais utiliser d'outils auxiliaires. Veiller à ce que la courroie vienne s'appuyer sur les deux axes dans les rainures à la même hauteur.
- ▶ Fixer de nouveau le couvercle avec les neuf vis (illustration 2, pos. a).

3.4 Montage de la tondeuse

Il faut faire attention à une bonne fixation de la tondeuse.

3.4.1 Hauteur de montage en fixation murale

Mettre en place la fixation murale pour qu'il reste une distance d'environ 10 à 25 mm entre l'extrémité de l'arbre rigide ou flexible et la surface de travail (illustration 4, poste c). Bien respecter la règle suivante :

Avec l'arbre rigide ou l'arbre flexible, monter le mécanisme d'entraînement de la tondeuse selon l'illustration 4, pos. b. Avec un arbre flexible, la tondeuse peut aussi être suspendue à une corde (illustration 3).

3.4.2 Montage de l'arbre rigide ou de l'arbre flexible

- ▶ Desserrer le serrage rapide (pos. 54, illustration 6).
- ▶ Pousser maintenant le tube d'accouplement de l'arbre rigide ou de l'arbre flexible dans la douille d'écartement du mécanisme d'entraînement de la tondeuse.
- ▶ Démarrer et arrêter le moteur et pousser en même temps le tube d'accouplement vers le haut jusqu'au marquage.
- ▶ Contrôler la position correcte à l'aide du marquage sur le tube d'accouplement et fixer l'arbre rigide ou flexible avec le serrage rapide.



ATTENTION !

Vérifier que l'arbre rigide ou flexible est suffisamment fixé par le serrage rapide.

3.5 Mise en marche / Mise à l'arrêt la tondeuse



ATTENTION !

Bien veiller à ce que les ouvertures d'aération soient toujours libres (illustration 6, pos. a + b). Le mécanisme d'entraînement de la tondeuse ne doit jamais être placé sur un support plat, car cela risquerait d'interrompre le courant d'air froid, avec risque de destruction du moteur (illustration 6, pos. b).



INDICATION !

Après raccordement à la source d'énergie électrique, le mécanisme d'entraînement de la tondeuse est à l'arrêt. La tondeuse est mise en marche, resp. arrêtée à l'aide d'un cordon / d'un levier (illustration 6, pos. c). Tirer une fois vers le bas pour lancer l'entraînement ; répéter l'opération pour mettre l'entraînement à l'arrêt.

Si l'alimentation est interrompue alors que l'entraînement est en marche, le moteur s'arrête automatiquement pour des raisons de sécurité. Quand la tension revient, il faudra alors le relancer par le cordon / le levier.

4 Entretien

4.1 Nettoyage

Avant de commencer les opérations d'entretien, couper toutes les sources d'énergie, retirer la fiche !

Supprimer les traces d'huile et de saletés à l'aide d'un chiffon sec. Ne jamais utiliser de liquides !

4.2 Maintenance



AVERTISSEMENT !

Pour des raisons de sécurité, le mécanisme d'entraînement de la tondeuse doit être soumis à un contrôle annuel. Il est important que la courroie à tension automatique soit périodiquement contrôlée, car le bon fonctionnement du dispositif d'arrêt de sécurité, qui est breveté, en dépend.

4.3 Lubrification

Effectuer la lubrification selon les indications ci-après. En effet, une lubrification insuffisante est la cause la plus fréquente de défauts, avec des résultats peu satisfaisants.

4.3.1 Mécanisme d'entraînement de tondeuse

Aucune lubrification n'est nécessaire.

4.3.2 Arbre flexible

avant chaque opération

Huiler l'arbre flexible avant chaque utilisation, mais au moins une fois lors du changement de couteaux (illustration 7, pos. a).

après 100 heures d'exploitation

L'arbre flexible est équipé de roulements à billes étanchés et à graissage permanent. Le noyau de l'arbre, qui est tournant, doit cependant être re-graissé périodiquement (après 100 heures d'exploitation, ou tous les 2 ans). Pour cela, démonter l'arbre flexible afin d'éliminer d'abord les anciens résidus de graisses du noyau de l'arbre. Puis graisser de nouveau le noyau de l'arbre sur toute sa longueur avec une graisse minérale fraîche de haute qualité.

4.3.3 Arbre rigide

L'arbre rigide possède des roulements à billes étanchés et à graissage permanent. Les roues dentées tournantes doivent cependant être lubrifiées périodiquement en cours d'utilisation (environ toutes les 2 heures). Graisser l'arbre au niveau des points de graissage prévus à cet effet selon l'illustration 7, pos. b. N'utiliser pour cela qu'une huile minérale de bonne qualité (huile moteur ou huile pour engrenages).

4.3.4 Poignée de tondeuse

Voir le mode d'emploi de la poignée de tondeuse.

4.4 Rangement de la machine



ATTENTION !

Entre les périodes d'utilisation, ranger la tondeuse dans un local sec et propre, hors de la portée des enfants, après l'avoir bien nettoyée.

5 Problèmes et réparations

Ce produit a été développé et assemblé en utilisant les meilleurs composants disponibles. Ce produit a été conçu pour être durable et performant. Si des pièces de rechange sont nécessaires, assurez-vous qu'elles sont des pièces originales de Heiniger. L'utilisation de pièces de rechange inconnues peuvent réduire la puissance de ce produit et entraîner l'expiration de toute garantie.

5.1 Introduction



AVERTISSEMENT !

Les mesures à prendre pour supprimer les défauts se trouvent dans la colonne « Dépannage » de la liste des dérangements. Les conseils de dépannage, sur fond foncé, ne peuvent être effectués que par un centre autorisé de maintenance.

En présence d'autres problèmes, se mettre en rapport avec un centre autorisé de maintenance.

5.2 Liste des dérangements

Défaut	Origine	Elimination
Le moteur ne fonctionne pas.	Pas de courant.	Contrôler la ligne et les fusibles.
	Câble défectueux.	Faire remplacer le câble.
	Interrupteur défectueux.	Faire remplacer l'interrupteur.
	Moteur défectueux.	Faire remplacer le moteur.
	Commande défectueuse.	Faire remplacer la commande.
	Condensateurs défectueux.	Faire remplacer les condensateurs.
Le moteur se déconnecte toujours.	Couteaux bloqués.	Supprimer le blocage.
	Problème mécanique dans la poignée de tondeuse, l'arbre rigide ou l'arbre flexible.	Pour la recherche des défauts, découpler d'abord la poignée de la tondeuse, et relancer l'installation. Si le défaut n'a pas disparu, découpler l'arbre rigide ou l'arbre flexible du mécanisme d'entraînement de la tondeuse. Supprimer le défaut.
		Si le défaut n'est pas supprimé, faire réparer le mécanisme d'entraînement.
	Roulements défectueux dans le mécanisme d'entraînement de la tondeuse.	Faire remplacer les roulements.
Le moteur ne s'arrête pas lors du blocage.	La courroie présente un glissement.	Faire remplacer la courroie.
La tondeuse fait du bruit ou vibre.	La courroie présente un glissement.	Faire remplacer la courroie.
	Roulements défectueux.	Faire remplacer les roulements.

Défaut	Origine	Élimination
Le moteur devient chaud.	Roulements défectueux.	Faire remplacer le moteur.
	La grille d'aération est encrassée.	Nettoyer la grille d'aération.
	Problèmes au niveau de l'arbre rigide ou de l'arbre flexible et/ou de la poignée de tondeuse.	Faire supprimer les défauts.
Le mécanisme d'entraînement de la tondeuse ne peut pas être arrêté.	Interrupteur défectueux.	Faire remplacer l'interrupteur.

6 Protection de l'environnement et élimination

6.1 Introduction

C'est à l'exploitant qu'incombe l'élimination de la machine conformément à la réglementation. Respectez les directives nationales de votre pays.

6.2 Groupes de matériaux

Confier le démontage de la machine à un centre de maintenance ou à l'atelier de réparation électrique le plus proche.

Matériau	figurant au numéro X sur l'illustration 1
Caoutchouc	45
Polyamide PA	1/3/21/44/47/56
Polypropylène PP	42
POM	20/34
Polychloroprène/Polyester	17
Santoprène TPE	48
Fer/Acier	5/6/7/8/14/15/18/19/23/24/25/26/27/28/29/31/32/33/ 35/37/39/40/41/46/52/53/54/55
Cuivre	45
Laiton	38/43
Aluminium	16
Autres matériaux	2/4
Électronique	11/12/13/22/38

7 Adresse à contacter

Votre point de vente, ou la société mentionnée sur le bon de garantie, sont des centres autorisés de maintenance, ou ils vous communiqueront le centre de maintenance le plus proche dans votre région.

Indice

1	Norme di sicurezza	3
1.1	Premessa	3
1.2	Simboli e segnali di avvertimento.....	3
1.3	Uso conforme allo scopo previsto	4
1.4	Principi generali sulla sicurezza	4
1.4.1	Allacciamenti alla rete elettrica	4
1.4.2	Ulteriori misure antinfortunistiche.....	4
1.4.3	Rumorosità / Dispositivi di protezione individuale.....	7
1.4.4	Rischi residui	7
1.4.5	Sostituzione della linea di allacciamento alla rete.....	7
1.4.6	Sorveglianza bambini	7
1.4.7	Istruzioni per la messa a terra.....	7
1.5	Requisiti dell'utilizzatore	8
2	Uso conforme allo scopo previsto.....	9
2.1	Vista d'insieme / Elemento di comando	9
2.1.1	Descrizione dei singoli componenti.....	9
2.2	Campo d'applicazione	9
2.3	Dati tecnici.....	10
2.4	Dotazione	10
3	Messa in funzione	11
3.1	Avvertenze importanti	11
3.2	Numero di giri	11
3.3	Modifica del numero di giri	11
3.4	Montaggio del gruppo di tosatura.....	12
3.4.1	Altezza di montaggio supporto da parete	12
3.4.2	Montaggio dell'albero rigido o dell'albero flessibile.....	12
3.5	Accensione e spegnimento della tosatrice.....	13
4	Manutenzione.....	13
4.1	Pulizia	13
4.2	Assistenza	13
4.3	Lubrificazione	14
4.3.1	Tosatrice	14
4.3.2	Albero flessibile	14
4.3.3	Albero rigido	14
4.3.4	Impugnatura della tosatrice.....	14
4.4	Magazzinaggio dell'apparecchio	14
5	Anomalie e riparazioni	15
5.1	Premessa	15
5.2	Elenco delle anomalie	15
6	Protezione dell'ambiente e smaltimento.....	16
6.1	Premessa	16
6.2	Gruppi di materiali	16
7	Indirizzo di contatto	16



NOTA!

Prima di utilizzare l'apparecchio per la prima volta, leggere attentamente queste istruzioni per l'uso.

1 Norme di sicurezza

1.1 Premessa

- In questo capitolo sono descritte le norme di sicurezza da rispettare obbligatoriamente ogni volta che si utilizza il gruppo di tosatura.
- La lettura delle istruzioni per l'uso contenute nel presente manuale è obbligatoria per tutte le persone che utilizzano l'apparecchio.
- Le istruzioni per l'uso devono essere conservate in un luogo sicuro, dove possono essere consultate in qualsiasi momento.
- Gli interventi di assistenza e riparazione devono essere eseguiti unicamente dai centri di assistenza autorizzati.

1.2 Simboli e segnali di avvertimento

Nelle presenti istruzioni per l'uso vengono utilizzati diversi simboli. Questi si riferiscono ad eventuali pericoli oppure segnalano delle informazioni di carattere tecnico che, in caso di mancata osservanza, potrebbero causare danni alle persone o alle cose o compromettere il regolare funzionamento dell'apparecchio.

Simboli di pericolo



AVVERTIMENTO!

Segnala una probabile situazione di pericolo. La mancata osservanza di questo avvertimento può avere come conseguenza la morte o gravi lesioni delle persone.



ATTENZIONE!

Segnala una probabile situazione di pericolo. La mancata osservanza di questo avvertimento può avere come conseguenza lesioni lievi o minori alle persone.

Simboli d'informazione



NOTA!

Avvertenza, la cui mancata osservanza può causare anomalie del funzionamento o danni.

1.3 Uso conforme allo scopo previsto

Lo scopo dell'uso del gruppo di tosatura è descritto nel Capitolo 2.2 "Uso conforme allo scopo previsto". È espressamente vietato utilizzare questo apparecchio per altri scopi, in particolare per effettuare la tosatura su persone o animali feroci.

Il gruppo di tosatura deve essere utilizzato unicamente in ambienti asciutti.

I dati riportati nel Capitolo 2.3 "Caratteristiche tecniche" sono valori e caratteristiche per l'uso vincolanti.

Il test di sicurezza si riferisce alla tosatrice, ma non all'albero meccanico e all'impugnatura.

1.4 Principi generali sulla sicurezza

1.4.1 Allacciamenti alla rete elettrica



AVVERTIMENTO!

- ▶ Inserire la spina unicamente nelle prese che non presentano danni o difetti. Rispettare le direttive locali in vigore.
- ▶ I lavori di manutenzione e pulizia devono essere eseguiti unicamente dopo aver staccato la spina dalla presa di corrente.
- ▶ Adoperare solamente prese con una protezione contro le correnti di guasto (FI).
- ▶ Se danneggiato, il CAVO DI ALIMENTAZIONE di questo apparecchio deve essere sostituito dal produttore o dal suo servizio di assistenza alla clientela oppure da una persona altrettanto qualificata per evitare pericoli di ogni genere.

1.4.2 Ulteriori misure antinfortunistiche



PERICOLO!

Per ridurre il rischio di una scossa elettrica / Per ridurre il rischio di ustioni, incendi, scosse elettriche o lesioni alle persone:

- ▶ Evitare di toccare gli apparecchi che sono venuti a contatto con acqua o altri liquidi.
- ▶ Mai tosare animali bagnati.
- ▶ È vietato fare azionare l'apparecchio dai bambini.
- ▶ Non afferrare l'apparecchio se è caduto in acqua. Staccare immediatamente la spina dalla presa.
- ▶ Non utilizzare durante il bagno o la doccia.

- ▶ Collocare o conservare l'apparecchio in modo che non possa cadere oppure essere trascinato in una vasca o in un lavabo. Non collocare e non far cadere in acqua o in altri liquidi.
- ▶ Dopo l'uso dell'apparecchio, staccare immediatamente la spina dalla presa.
- ▶ Scollegare la spina di rete prima di pulire l'apparecchio.
- ▶ Non lasciare mai l'apparecchio incustodito quando è collegato alla rete elettrica.
- ▶ Utilizzare questo apparecchio solo per lo scopo descritto nelle presenti istruzioni. Non utilizzare parti annesse non specificate dal produttore.
- ▶ Non utilizzare mai l'apparecchio se il cavo o la spina sono danneggiati, se non funziona correttamente, se ha subito una caduta o un danneggiamento oppure se è caduto in acqua. Portare l'apparecchio in un centro di assistenza per l'ispezione e la riparazione.
- ▶ Tenere il cavo lontano da superfici calde.
- ▶ Mantenere le aperture per l'aria libere da lanugine, peli e oggetti simili.
- ▶ Non far mai cadere e non inserire un oggetto in un'apertura.
- ▶ Non utilizzare all'aperto o quando si usano prodotti aerosol (spray).
- ▶ Non utilizzare l'apparecchio se il pettine è danneggiato oppure rotto, ciò potrebbe comportare lesioni al volto.
- ▶ Inserire sempre prima la spina nell'apparecchio e solo successivamente collegarlo alla presa. Per scollegare l'apparecchio, ruotare tutti gli interruttori su Off (ad es. "0"), poi estrarre la spina dalla presa.
- ▶ Collegare questo apparecchio solo a una presa correttamente collegata a terra; vedi istruzioni per la messa a terra.
- ▶ L'apparecchio non dev'essere caricato, posizionato o lasciato in luoghi in cui si prevede che:
 - Sia esposto a danneggiamenti causati da animali
 - Sia esposto alle intemperie.
- ▶ Controllare regolarmente che l'apparecchio montato a parete sia fissato saldamente.
- ▶ Posare il cavo di alimentazione in modo adeguato.
- ▶ Verificare periodicamente il cavo di alimentazione per rilevare la presenza di danni o usura.
- ▶ Tenere il cavo di alimentazione lontano da fonti di calore e oggetti caldi.

- ▶ Spegnere l'apparecchio prima di staccare il cavo di alimentazione dalla presa.
- ▶ Staccare il cavo di alimentazione dalla presa ogni volta che si è terminato l'uso dell'apparecchio. La pulizia dell'apparecchio e la sostituzione della lama devono essere effettuate dopo aver staccato la spina dalla presa di corrente.
- ▶ Evitare di piegare o di attorcigliare il cavo di alimentazione. Non avvolgere mai il cavo di alimentazione attorno all'apparecchio durante il magazzinaggio. In caso contrario, il cavo potrebbe riportare delle rotture o un'alterazione dell'isolamento.
- ▶ Evitare che gli animali sostino, passino o stazionino sul cavo di alimentazione o restino impigliati nello stesso.
- ▶ La tosatura dovrebbe avvenire solo dopo essersi assicurati che i bambini non possano accedere al luogo di tosatura.
- ▶ Non utilizzare mai un apparecchio danneggiato. Rivolgersi subito ad un centro di assistenza autorizzato per far revisionare e riparare l'apparecchio.
- ▶ È indispensabile assicurare l'alimentazione d'aria dalle aperture di ventilazione laterali e inferiori (Fig. 6, Pos. a + b). Evitare di ostruire con un oggetto le aperture di ventilazione della tosatrice.
- ▶ Mai tosare vicino a oggetti o gas esplosivi.
- ▶ Non tosare mai quando le lame sono rotte o danneggiate.
- ▶ Evitare qualsiasi contatto con le lame in movimento.
- ▶ Riporre l'apparecchio in un luogo pulito e asciutto, non accessibile a bambini o animali.
- ▶ Questo apparecchio non è destinato ad essere utilizzato da persone (compresi i bambini) con capacità fisiche, sensoriali o mentali limitate o mancanza di esperienza e conoscenza, a meno che non siano supervisionate o istruite sull'uso dell'apparecchio da una persona responsabile della loro sicurezza.
- ▶ È necessario sorvegliare i bambini per verificare che non giochino con l'apparecchio.

1.4.3 Rumorosità / Dispositivi di protezione individuale



L'emissione sonora durante il lavoro è inferiore a 70 dB(A), poiché durante la tosatura si aggiungono i rumori emessi dall'impugnatura. Per questa ragione, quando si usa l'apparecchio raccomandiamo di utilizzare sempre delle protezioni per l'udito, occhiali e guanti di protezione.



I dispositivi di protezione individuale devono essere messi a disposizione dall'utilizzatore.

1.4.4 Rischi residui

Vi invitiamo a segnalarci eventuali pericoli o rischi che non subentrano immediatamente durante la tosa degli animali. Questo vale anche per le carenze tecniche che potrebbero essere fonte di pericolo.

1.4.5 Sostituzione della linea di allacciamento alla rete



NOTA!

Se danneggiata, la linea di allacciamento alla rete di questo apparecchio deve essere sostituita dal produttore o dal suo servizio di assistenza alla clientela oppure da una persona altrettanto qualificata per evitare pericoli di ogni genere.

1.4.6 Sorveglianza bambini



AVVERTIMENTO!

È necessario sorvegliare i bambini per verificare che non giochino con l'apparecchio.

1.4.7 Istruzioni per la messa a terra

- Questo apparecchio dev'essere collegato a terra. In caso di cortocircuito elettrico, la messa a terra riduce il rischio di scosse elettriche, in quanto la corrente elettrica viene deviata attraverso un filo.
- Questo apparecchio è dotato di un cavo con filo di terra e una spina di messa a terra idonea. La spina dev'essere inserita in una presa di corrente correttamente installata e dotata di messa a terra, conforme a tutte le norme locali.



PERICOLO!

L'uso improprio della spina di messa a terra può provocare una scossa elettrica.

- ▶ Se il cavo o la spina devono essere riparati o sostituiti, non collegare il filo di terra a uno dei due morsetti lamellari a innesto. Il filo con un isolamento la cui superficie esterna è verde, con o senza strisce gialle, è il filo di terra.
- ▶ Se non si sono comprese appieno le istruzioni per la messa a terra o se si hanno dubbi sulla corretta messa a terra dell'apparecchio, contattare un elettricista oppure un tecnico qualificato. Non modificare la spina in dotazione. Se non si inserisce nella presa, far installare la presa corretta da un elettricista qualificato.

1.5 Requisiti dell'utilizzatore



NOTA!

Per un uso sicuro dell'apparecchio è necessario che la persona addetta all'impiego dell'apparecchio disponga di alcuni requisiti indispensabili.

- L'utilizzatore deve avere già accumulato un'esperienza adeguata sul trattamento degli animali da tosare.
- L'utilizzatore ha letto e compreso le istruzioni per l'uso oppure una persona esperta gli ha illustrato nel dettaglio le istruzioni per l'uso e gli ha segnalato i possibili rischi.

2 Uso conforme allo scopo previsto

2.1 Vista d'insieme / Elemento di comando

2.1.1 Descrizione dei singoli componenti

Pos. No.	Denominazione	Quantità	Pos. No.	Denominazione	Quantità
1	Impugnatura	1	29	Linguetta	1
2	Targhetta	1	31	Vite a.m.	8
3	Coperchio EVO	1	32	Supporto interruttore	1
4	Gomma spugnosa	1	33	Rosetta	1
5	Vite a.m.	4	34	Leva interruttore	1
6	Vite a.m.	3	35	Molla interruttore	1
7	Piastra di rinforzo	1	37	Anello di sicurezza per albero	1
8	Vite a.m. Phillips	4	38	Microinterruttore	1
11	Unità di comando ONE/EVO	1	39	Vite cilindrica	2
12	Condensatore	1	40	Dado esagonale autobloccante	2
13	Condensatore	1	41	Rosetta per chiave	1
14	Vite esagonale	1	42	Cordoncino	1
15	Rosetta per vite esagonale	1	43	Dado esagonale	1
16	Puleggia in alluminio	1	44	Guaina antipiegatura	1
17	Cinghia Snap-On	1	45	Cavo con spina	1
18	Dado esagonale	1	46	Vite PT	8
19	Rosetta	1	47	Alloggiamento motore EVO	1
20	Puleggia in plastica	1	48	Base EVO	1
21	Alloggiamento azionamento EVO	1	52	Molla di arresto ONE/EVO	1
22	Sensore di Hall EVO	1	53	Vite PH	1
23	Vite a.m.	4	54	Flangia del collare con ser-raggio rapido 1 Convertitore Schuko/UK 5A	1
24	Motore EVO	1			
25	Albero di trasmissione	1			
26	Cuscinetto radiale a sfere	2	55	Rondella di centratura EVO	1
27	Distanziatore	1	56	Copertura unità di comando EVO	1
28	Anello di sicurezza per foro	1			

2.2 Campo d'applicazione

Questa tosatrice è stata progettata per l'azionamento di tosatrici portatili di tipo meccanico. Il gruppo di tosatura completo è adatto esclusivamente per la tosatura di pecore, capre, lama, alpaca ed altri camelidi.

2.3 Dati tecnici

Denominazione del modello:	EVO
Tensione di allacciamento:	vedere targhetta dell'apparecchio
Potenza del motore:	vedere targhetta dell'apparecchio
Numero di giri:	vedere targhetta dell'apparecchio / Piastra di appoggio
Protezione necessaria:	vedere targhetta dell'apparecchio
Dimensioni in mm (largh./alt./lungh.):	225 x 300 x 290
Peso senza cavo:	9,0 kg
Temperatura ambiente max.:	0 ° - 40 °C
Umidità dell'aria max.:	10 % - 90 % (relativa)
Rumorosità (LpAm):	< 70 dB(A) (DIN-45635-1/04.84 + BG-PAS 26)

Con riserva di apportare modifiche e miglioramenti tecnici.

2.4 Dotazione

- Tosatrice
- Istruzioni per l'uso
- Cacciavite
- Oliatore a goccia 100 ml
- Grasso universale

Optional

- Supporto da parete
- Albero rigido elicoidali
- Albero rigido trascinatore
- Albero flessibile elicoidali
- Albero flessibile trascinatore
- Guida tubolare corta per albero flessibile
- Guida tubolare lunga per albero rigido
- Impugnatura tosatrice lcon elicoidali
- Impugnatura tosatrice lcon trascinatore
- Pettini e lame per impugnatura tosatrice
- Versioni (Fig. 5)

3 Messa in funzione

3.1 Avvertenze importanti



AVVERTIMENTO!

- Il voltaggio indicato sulla targhetta dell'apparecchio e quello erogato dalla rete devono corrispondere. L'allacciamento dell'apparecchio richiede una tensione alternata.
- È indispensabile che l'utilizzatore abbia letto le norme di sicurezza.
- In caso di funzionamento con generatore, la tensione di rete non deve superare i dati riportati sulla targhetta dell'apparecchio.

3.2 Numero di giri

La tosatrice a tre velocità è stata progettata appositamente per l'uso professionale.

La prima velocità (lenta) è ideale per chi non ha molta esperienza nella tosatura o per l'uso in condizioni particolarmente critiche.

La seconda velocità (media) è indicata per chi ha una certa esperienza nella tosatura e per l'uso di nuove impugnature.

La terza velocità (alta) è indicata per i tosatori professionisti esperti che richiedono un elevato rendimento.

3.3 Modifica del numero di giri



ATTENZIONE!

La variazione del numero di giri deve essere effettuata unicamente da un centro di assistenza autorizzato nel rispetto delle indicazioni seguenti!

- ▶ Staccare la spina dalla presa.
- ▶ Togliere il coperchio svitando le nove viti presenti (Fig. 2, Pos. a). Sotto il coperchio è presente una targhetta sulla quale sono riportati i dati relativi alla velocità. Fare inoltre riferimento al Capitolo 4.2 "Assistenza". La tensione della cinghia viene regolata in automatico dalla cinghia stessa.
- ▶ Spostare leggermente la cinghia in modo tale da far ruotare l'asse di comando e da portarla nella nuova posizione desiderata (Fig. 2, Pos. c). Per evitare di ferirsi con la cinghia, non utilizzare mai degli strumenti ausiliari. Accertarsi che la cinghia si inserisca nelle apposite scanalature alla stessa altezza per i due assi.
- ▶ Bloccare nuovamente il coperchio avvitando le nove viti presenti (Fig. 2, Pos. a).

3.4 Montaggio del gruppo di tosatura

Verificare l'adeguatezza del fissaggio del gruppo di tosatura.

3.4.1 Altezza di montaggio supporto da parete

Fissare il supporto da parete in modo che tra l'estremità dell'albero rigido o l'albero flessibile e la superficie di lavoro resti una distanza di ca. 10 - 25 mm (illustrazione 4, Pos. c). Nel fare ciò tenere in considerazione il tipo di applicazione indicato di seguito.

In caso di azionamento con albero rigido o albero flessibile il montaggio della tosatrice ha luogo come illustrato nella Fig. 4, Pos. b. In caso di azionamento con un albero flessibile la tosatrice può essere appesa anche a una fune (Fig. 3).

3.4.2 Montaggio dell'albero rigido o dell'albero flessibile

- ▶ Svitare il fermo rapido (Pos. 54, Fig. 6).
- ▶ Mantenere il tubo d'accoppiamento dell'albero rigido o flessibile nella bussola della tosatrice.
- ▶ Accendere e spegnere il motore, posizionare contemporaneamente il tubo d'accoppiamento fino al segno.
- ▶ Controllare la posizione corretta grazie al segno sul tubo d'accoppiamento e fissare l'albero rigido o flessibile con il fermo rapido.



ATTENZIONE!

Controllare che l'albero rigido o flessibile sia bloccato sufficientemente dal fermo rapido.

3.5 Accensione e spegnimento della tosatrice



ATTENZIONE!

Accertarsi che le aperture di ventilazione siano sempre sgombre (Fig. 6, Pos. a + b). La tosatrice non deve mai essere accesa su una base piana. Questo serve ad evitare di interrompere il flusso dell'aria di raffreddamento e di danneggiare il motore (Fig. 6, Pos. b).



NOTA!

Dopo l'allacciamento alla rete elettrica la tosatrice è spenta. La tosatrice viene accesa e spenta mediante la chiavetta / la leva (Fig. 6, Pos. c). L'azionamento si accende spingendo verso il basso, e si spegne mediante un nuovo contatto.

Se manca la corrente durante il funzionamento, il motore si spegne automaticamente. Quando si ripristina l'alimentazione della corrente, l'apparecchio si riaccende agendo mediante la chiavetta / la leva.

4 Manutenzione

4.1 Pulizia

Prima di iniziare qualsiasi lavoro di manutenzione, interrompere l'alimentazione di corrente staccando la spina dalla presa!

Utilizzare un panno asciutto per rimuovere i residui d'olio o di sporczia. Non utilizzare liquidi!

4.2 Assistenza



AVVERTIMENTO!

Per ragioni di sicurezza, fare revisionare la tosatrice ogni anno. È importante controllare periodicamente la cinghia a tensione automatica, poiché il buon funzionamento del dispositivo di sicurezza brevettato dipende proprio da questo elemento.

4.3 Lubrificazione

Effettuare la lubrificazione come spiegato più avanti. Ricordiamo che la mancanza di lubrificazione è la causa più frequente di una tosatura insoddisfacente.

4.3.1 Tosatrice

Non richiede alcuna lubrificazione.

4.3.2 Albero flessibile

prima di ogni impiego

Oliare l'albero flessibile prima di qualsiasi impiego, o per lo meno ogni volta che si sostituisce la lama (Fig. 7, Pos. a).

dopo 100 ore di funzionamento

L'albero flessibile è dotato di cuscinetti a sfere a tenuta stagna e a lubrificazione permanente. Tuttavia, l'anima rotante deve essere nuovamente ingrassata a intervalli regolari (dopo ca. 100 ore di funzionamento oppure ogni 2 anni). In questo caso, smontare l'albero flessibile per rimuovere dall'anima i residui del grasso. Quindi, applicare del grasso nuovo di qualità per tutta la lunghezza.

4.3.3 Albero rigido

L'albero rigido è dotato di cuscinetti a sfere a tenuta stagna e a lubrificazione permanente. Tuttavia, le ruote dentate devono essere lubrificate a intervalli regolari durante il funzionamento (ca. ogni 2 ore di funzionamento). Lubrificare l'albero nei punti previsti come mostrato nella Fig. 7, Pos. b. Per la lubrificazione, utilizzare esclusivamente un olio minerale di buona qualità (olio per motori o cambi).

4.3.4 Impugnatura della tosatrice

Fare riferimento alle istruzioni per l'uso dell'impugnatura della tosatrice.

4.4 Magazzinaggio dell'apparecchio



ATTENZIONE!

Abituarsi a riporre il gruppo di tosatura solo dopo averlo perfettamente pulito. Conservarlo in un luogo pulito e asciutto e lontano dalla portata dei bambini.

5 Anomalie e riparazioni

Questo prodotto è stato sviluppato e montato usando i migliori componenti disponibili nell'ottica di offrire longevità e rendimento elevato. Per le riparazioni utilizzare esclusivamente pezzi di ricambio originali Heiniger in quanto altrimenti si possono compromettere le prestazioni del prodotto con conseguente decadimento della garanzia.

5.1 Premessa



AVVERTIMENTO!

I provvedimenti volti a eliminare le anomalie sono riportati nella colonna "Rimedio" dell'elenco delle anomalie. Le operazioni riportate su sfondo scuro devono essere eseguite unicamente da un centro di assistenza autorizzato.

In caso di anomalie non descritte nelle presenti istruzioni per l'uso, mettersi in contatto con un centro di assistenza autorizzato.

5.2 Elenco delle anomalie

Anomalia	Possibile causa	Risoluzione
Il motore non gira.	Non arriva corrente.	Verificare la linea e il fusibile.
	Cavo difettoso.	Fare sostituire il cavo.
	Interruttore difettoso.	Fare sostituire l'interruttore.
	Motore difettoso.	Fare sostituire il motore.
	Unità di comando difettosa.	Fare sostituire l'unità di comando.
	Condensatori difettosi.	Fare sostituire i condensatori.
L'interruttore del motore si disinserisce sempre.	La lama è bloccata.	Eliminare il bloccaggio.
	Danni meccanici nell'impugnatura della tosatrice, nell'albero rigido o nell'albero flessibile.	Per la ricerca delle anomalie, disinnestare innanzi tutto l'impugnatura della tosatrice e riavviare il gruppo. Se l'anomalia permane, disinnestare l'albero rigido o l'albero flessibile dalla tosatrice. Eliminare l'anomalia. Se l'anomalia continua ad essere presente, fare riparare il motore della tosatrice.
	Cuscinetto nel motore della tosatrice difettoso.	Fare sostituire il cuscinetto.

Anomalia	Possibile causa	Risoluzione
Il motore non si spegne in caso di bloccaggio.	La cinghia slitta.	Fare sostituire la cinghia.
Il gruppo di tosatura è rumoroso o vibra.	La cinghia slitta.	Fare sostituire la cinghia.
	Cuscinetto difettoso.	Fare sostituire il cuscinetto.
Il motore si scalda.	Cuscinetto difettoso.	Fare sostituire il motore.
	Griglia di ventilazione sporca.	Pulire la griglia di ventilazione.
	Anomalie sull'albero rigido o sull'albero flessibile e/o sull'impugnatura della tosatrice.	Fare eliminare l'anomalia.
La tosatrice non si spegne.	Interruttore difettoso.	Fare sostituire l'interruttore.

6 Protezione dell'ambiente e smaltimento

6.1 Premessa

L'utilizzatore è tenuto a smaltire l'apparecchio secondo le disposizioni vigenti sul posto. Rispettare le direttive locali in vigore.

6.2 Gruppi di materiali

Per smontare l'apparecchio, rivolgersi ad centro di assistenza autorizzato o ad un elettricista esperto.

Materiale	contenuto nella Pos. X di Figura 1
Gomma	45
Poliammide PA	1/3/21/44/47/56
Polipropilene PP	42
POM	20/34
Policloroprene/poliestere	17
Santoprene TPE	48
Ferro/acciaio	5/6/7/8/14/15/18/19/23/24/25/26/27/28/29/31/32/33/ 35/37/39/40/41/46/52/53/54/55
Rame	45
Ottone	38/43
Alluminio	16
Altri materiali	2/4
Elettronica	11/12/13/22/38

7 Indirizzo di contatto

Il rivenditore o la ditta riportata sul tagliando di garanzia sono centri di assistenza autorizzati. All'occorrenza, rivolgersi al centro di assistenza più vicino.

Índice

1	Normas de seguridad.....	3
1.1	Introducción.....	3
1.2	Símbolos e indicaciones de aviso.....	3
1.3	Uso previsto.....	4
1.4	Medidas de seguridad básicas.....	4
1.4.1	Conexiones de energía.....	4
1.4.2	Otras medidas para evitar accidentes.....	4
1.4.3	Emisión de ruido / Equipo de protección personal.....	7
1.4.4	Peligros residuales.....	7
1.4.5	Sustitución del cable de conexión a la red eléctrica.....	7
1.4.6	Vigilancia de los niños.....	7
1.4.7	Instrucciones de puesta a tierra.....	7
1.5	Requisitos que debe cumplir el usuario.....	8
2	Uso previsto.....	9
2.1	Vista de conjunto / lista de despiece.....	9
2.1.1	Nombre de los componentes.....	9
2.2	Uso.....	9
2.3	Datos técnicos.....	10
2.4	Equipamiento.....	10
3	Puesta en servicio.....	11
3.1	Indicaciones importantes.....	11
3.2	Revoluciones.....	11
3.3	Cambio de las revoluciones.....	11
3.4	Montaje de la esquiladora.....	12
3.4.1	Altura de montaje del soporte de pared.....	12
3.4.2	Montaje del árbol articulado o el árbol flexible.....	12
3.5	Encender/apagar el motor para esquiladora.....	13
4	Mantenimiento.....	13
4.1	Limpieza.....	13
4.2	Servicio posventa.....	13
4.3	Lubricación.....	14
4.3.1	Motor para esquiladora.....	14
4.3.2	Árbol flexible.....	14
4.3.3	Árbol articulado.....	14
4.3.4	Cabezal esquilador.....	14
4.4	Almacenamiento de la máquina.....	14
5	Averías y reparaciones.....	15
5.1	Introducción.....	15
5.2	Lista de averías.....	15
6	Protección del medio ambiente y eliminación.....	16
6.1	Introducción.....	16
6.2	Grupos de materiales.....	16
7	Dirección de contacto.....	16



¡NOTA!

Lea este manual de instrucciones cuidadosamente antes de empezar todo trabajo.

1 Normas de seguridad

1.1 Introducción

- Este capítulo describe las normas de seguridad que es obligatorio cumplir al usar la esquiladora.
- Toda persona que trabaje en o con la esquiladora debe leer las instrucciones de uso.
- Las instrucciones de uso se deben guardar en un lugar seguro y accesible.
- Los trabajos de mantenimiento y reparación debe realizarlos un centro de servicio posventa autorizado.

1.2 Símbolos e indicaciones de aviso

En el manual de instrucciones se emplean diferentes símbolos. Estos indican posibles peligros o hacen referencia a informaciones técnicas, cuya no observancia origina daños personales y materiales o una explotación no económica.

Símbolo de peligro



¡AVISO!

Indica una situación de posible peligro. que, si no se evita, puede causar lesiones graves o incluso mortales.



¡PRECAUCIÓN!

Indica una situación de posible peligro. que, si no se evita, puede causar lesiones leves.

Símbolos informativos



¡NOTA!

Indicación cuya inobservancia puede causar fallos de funcionamiento o daños.

1.3 Uso previsto

El uso previsto de la esquiladora se describe en el capítulo 2.2 "Uso". Están prohibido cualquier otro uso, especialmente el uso en personas o animales peligrosos (sobre todo carnívoros).

La esquiladora solo se debe usar en recintos secos.

Los límites de uso y datos de referencia son los que aparecen en el capítulo 2.3 "Datos técnicos".

La comprobación de seguridad se refiere al motor para esquiladora, no al árbol mecánico ni al cabezal esquilador.

1.4 Medidas de seguridad básicas

1.4.1 Conexiones de energía



¡AVISO!

- ▶ Enchufe la clavija solo en bases de enchufe que estén en buenas condiciones. Tenga en cuenta las normas vigentes en su país.
- ▶ Antes de realizar cualquier trabajo de mantenimiento o limpieza, desenchufe la clavija.
- ▶ Use bases de enchufe que cuenten con un circuito de protección de corriente de defecto.
- ▶ En caso de que el CABLE DE SUMINISTRO ELÉCTRICO esté dañado, debe ser reemplazado por el fabricante, su servicio de atención al cliente o una persona correspondientemente calificada para evitar una situación de peligro.

1.4.2 Otras medidas para evitar accidentes



¡PELIGRO!

Para reducir el riesgo de descarga eléctrica/para reducir el riesgo de quemaduras, incendio, descarga eléctrica o lesiones personales:

- ▶ No toque ninguna máquina que haya estado en contacto con agua u otros líquidos.
- ▶ Nunca esquile animales mojados.
- ▶ No permita que los niños manejen el aparato.
- ▶ No trate de coger un aparato que se haya caído al agua. Desconecte inmediatamente la clavija de la base de enchufe.
- ▶ No use el aparato durante el baño o la ducha.

- ▶ No coloque ni guarde el aparato donde pueda caerse o ser arrastrado a una bañera o fregadero. No coloque ni deje caer el aparato en agua u otros líquidos.
- ▶ Desenchufe el aparato siempre de la toma de corriente inmediatamente después de usarlo.
- ▶ Desenchufe el aparato de la red eléctrica antes de limpiarlo.
- ▶ El aparato no debe permanecer nunca sin vigilancia cuando está enchufado.
- ▶ Utilice este aparato únicamente para el propósito descrito en estas instrucciones. No utilice ningún accesorio que no esté especificado por el fabricante.
- ▶ Nunca utilice este aparato si el cable o el enchufe están dañados, si no funciona correctamente, si se ha caído o dañado o si ha caído al agua. Lleve el aparato a un centro de atención al cliente para su inspección y reparación.
- ▶ Mantenga el cable alejado de superficies calientes.
- ▶ Mantenga las aberturas de ventilación libres de pelusa, pelo y similares.
- ▶ Nunca deje caer ni introduzca un objeto en una abertura.
- ▶ No utilice el aparato al aire libre ni tampoco cuando utilice productos en aerosol (sprays).
- ▶ No utilice el aparato con un peine dañado o roto, ya que puede causar lesiones en la cara.
- ▶ Introduzca siempre el enchufe primero en el aparato y luego en la toma de corriente. Para desconectar el aparato gire todos los interruptores a la posición de apagado (por ejemplo, "0") y luego saque el enchufe de la toma de corriente.
- ▶ Conecte este aparato únicamente a una toma de corriente con toma de tierra adecuada, consulte las instrucciones sobre la toma de tierra.
- ▶ No cargue el aparato ni lo coloque o deje en lugares en los que:
 - Esté expuesto a daños por animales o
 - Esté expuesto a la intemperie.
- ▶ Compruebe regularmente que el aparato montado en la pared está bien sujeto.
- ▶ Tienda el cable eléctrico limpiamente.
- ▶ Compruebe de vez en cuando si el cable eléctrico presenta daños.

- ▶ Mantenga alejado el cable eléctrico de superficies y objetos calientes.
- ▶ Apague la máquina antes de desenchufar la clavija eléctrica.
- ▶ Desenchufe siempre la clavija eléctrica después de usar la máquina. Para limpiar la máquina o cambiar las cuchillas recambiables, desenchufe la clavija eléctrica.
- ▶ Evite que el cable eléctrico se doble o se enrede. Nunca guarde la máquina con el cable eléctrico enrollado alrededor. Si lo hace, puede romper el cable y dañar el aislamiento.
- ▶ Evite que los animales pisen el cable eléctrico o se enreden en él.
- ▶ No deje que entren niños en el lugar donde realice el esquila.
- ▶ Nunca use una máquina deteriorada. Pida inmediatamente a un centro de servicio posventa autorizado que compruebe si hay fallos en la máquina y la repare.
- ▶ Siempre debe entrar aire por las aberturas de ventilación laterales e inferiores (figura 6, pos. a + b). Nunca introduzca objetos en las aberturas de ventilación del motor para esquiladora.
- ▶ Nunca esquile cerca de objetos o gases que puedan explotar.
- ▶ Nunca esquile con cuchillas embotadas o rotas.
- ▶ Nunca toque una cuchilla que esté en movimiento.
- ▶ Guarde la máquina en un lugar limpio y seco al que no puedan acceder niños ni animales.
- ▶ Este dispositivo no está diseñado para ser utilizado por personas (incluidos niños) con capacidades físicas, sensoriales o mentales limitadas o que carezcan de la experiencia y los conocimientos necesarios, a menos que estén supervisados o hayan recibido indicaciones por parte de una persona responsable de su seguridad sobre el funcionamiento del dispositivo.
- ▶ Vigile a los niños para que no jueguen con el aparato.

1.4.3 Emisión de ruido / Equipo de protección personal



El ruido emitido durante el trabajo no supera los 70 dB (A), ya que al esquilar se suma el ruido del cabezal esquilador. Recomendamos que para trabajar use protección para los oídos, gafas protectoras y guantes.



El equipo de protección personal debe proporcionarlo el usuario.

1.4.4 Peligros residuales

Si al usar el aparato surgen peligros y riesgos no directamente relacionados con el esquilado de animales, rogamos que nos lo comunique. Comuníquenos también cualquier deficiencia técnica que ocasione un peligro.

1.4.5 Sustitución del cable de conexión a la red eléctrica



¡NOTA!

Para evitar riesgos, si el cable de conexión a la red eléctrica de este aparato se daña, debe ser sustituido por el fabricante, su servicio posventa o una persona con cualificación similar.

1.4.6 Vigilancia de los niños



¡AVISO!

Vigile a los niños para que no jueguen con el aparato.

1.4.7 Instrucciones de puesta a tierra

- Este aparato debe conectarse a tierra. En caso de cortocircuito, la toma de tierra reduce el riesgo de descarga eléctrica, ya que la corriente eléctrica es desviada a través de un cable.
- Este aparato está equipado con un cable con toma de tierra y un enchufe de toma de tierra adecuado. El enchufe debe conectarse a una toma de corriente que esté correctamente instalada y que cuente con una toma de tierra que cumpla todas las normas locales.



¡PELIGRO!

El uso inadecuado del enchufe de toma de tierra puede provocar una descarga eléctrica.

- ▶ Si es necesario repare o sustituya el cable o enchufe, no conecte el cable de toma de tierra a uno de los dos terminales de enchufe plano. El cable con aislamiento cuya superficie exterior es verde, con o sin rayas amarillas, es el cable de toma de tierra.
- ▶ Póngase en contacto con un electricista o técnico de mantenimiento cualificado si no ha entendido bien las instrucciones de puesta a tierra o si tiene dudas sobre si el aparato está correctamente conectado a tierra. No cambie el enchufe suministrado. Si el aparato no encaja en la toma de corriente, deje que un electricista cualificado monte una toma de corriente adecuada.

1.5 Requisitos que debe cumplir el usuario



¡NOTA!

Para usar la máquina de forma segura, el usuario sólo necesita cumplir unos pocos requisitos. Estos requisitos son, sin embargo, absolutamente obligatorios.

- El usuario debe haber tenido trato con los animales que va a esquilarse.
- El usuario debe haber leído y entendido las instrucciones de uso, o un especialista debe haberle instruido en el manejo de la máquina y haberle explicado los riesgos.

2 Uso previsto

2.1 Vista de conjunto / lista de despiece

2.1.1 Nombre de los componentes

Pos. no.	Nombre	Can-tidad	Pos. no.	Nombre	Can-tidad
1	Asa	1	29	Chaveta embutida	1
2	Placa de características	1	31	Tornillo LS	8
3	Tapa EVO	1	32	Portainterruptor	1
4	Caucho celular	1	33	Arandela	1
5	Tornillo LS	4	34	Palanca del interruptor	1
6	Tornillo LS	3	35	Resorte del interruptor	1
7	Placa de refuerzo	1	37	Circlip para árbol	1
8	Tornillo LS Phillips	4	38	Microinterruptor	1
11	Mando ONE/EVO	1	39	Tornillo de cabeza cilíndrica	2
12	Condensador	1	40	Tuerca hexagonal autoblocante	2
13	Condensador	1	41	Anillo de llave	1
14	Tornillo avellanado	1	42	Cordel	1
15	Arandela para el tornillo avellanado	1	43	Tuerca hexagonal	1
16	Polea de aluminio	1	44	Casquillo anti-deformaciones	1
17	Correa encajable	1	45	Cable con clavija	1
18	Tuerca hexagonal	1	46	Tornillo PT	8
19	Arandela	1	47	Carcasa de motor EVO	1
20	Polea de plástico	1	48	Base EVO	1
21	Carcasa del conjunto motriz EVO	1	52	Resorte de trinquete ONE/ EVO	1
22	Sensor de efecto Hall EVO	1	53	Tornillo PH	1
23	Tornillo LS	4	54	Abrazadera de apriete con sujeción rápida 1 Adaptador Schuko/clavija UK 5A	1
24	Motor EVO	1	55	Arandela de centrado EVO	1
25	Árbol de transmisión	1	56	Tapa del mando EVO	1
26	Cojinete de bolas radial	2			
27	Casquillo distanciador	1			
28	Circlip para orificio	1			

2.2 Uso

El motor para esquiladora ha sido especialmente diseñado para accionar cabezales esquiladores mecánicos. La esquiladora completa sirve exclusivamente para esquilas ovejas y cabras, así como llamas, alpacas y otros camélidos.

2.3 Datos técnicos

Denominación de tipo:	EVO
Tensión de conexión:	véase la placa de características
Potencia del motor:	véase la placa de características
Revoluciones:	véase la placa de características / placa de apoyo
Fusibles necesarios:	véase la placa de características
Dimensiones en mm (An/Al/L):	225 x 300 x 290
Peso sin cable:	9,0 kg
Temperatura ambiente máxima:	0 ° - 40 °C
Humedad del aire máxima:	10 % - 90 % (relativa)
Emisión de ruido (LpAm):	< 70 dB(A) (DIN-45635-1/04.84 + BG-PAS 26)

Reservado el derecho a introducir mejoras como resultado de adelantos técnicos.

2.4 Equipamiento

- Motor para esquiladora
- Instrucciones de manejo
- Destornillador
- Engrasador por goteo de aceite 100 ml
- Grasa universal

Opciones

- Soporte de pared
- Árbol articulado Worm
- Árbol articulado Pin
- Árbol flexible Worm
- Árbol flexible Pin
- Tubo de guía corto para árbol flexible
- Tubo de guía largo para árbol articulado
- Cabezal esquilador Icon Worm
- Cabezal esquilador Icon Pin
- Peines y chuchillas para cabezal esquilador
- Guía para el cordel (figura 5)

3 Puesta en servicio

3.1 Indicaciones importantes



¡AVISO!

- El voltaje de la placa de características debe coincidir con el de la red eléctrica. La máquina solo se debe conectar a tensión alterna.
- Es obligatorio que el usuario haya leído las normas de seguridad.
- Si se utiliza un generador, la tensión de alimentación no debe superar las indicaciones de la placa de características.

3.2 Revoluciones

El motor para esquiladora de tres velocidades ha sido especialmente diseñado para el esquila profesional.

Las revoluciones bajas son ideales para esquiladores sin experiencia y para esquila en condiciones difíciles.

Las revoluciones medias son aptas para esquiladores con una experiencia media y para poner en rodaje cabezales esquiladores nuevos.

Las revoluciones altas son para esquiladores profesionales experimentados que desean un alto rendimiento.

3.3 Cambio de las revoluciones



¡PRECAUCIÓN!

¡Las revoluciones sólo debe cambiarlas un centro de servicio posventa autorizado de acuerdo con las siguientes instrucciones!

- ▶ Desconecte la clavija de la base de enchufe.
- ▶ Quite la tapa aflojando los nueve tornillos (figura 2, pos. a). Debajo de la tapa hay un rótulo que indica las velocidades. Véase también el capítulo 4.2 "Servicio posventa". La correa se tensa por sí sola de forma automática.
- ▶ Empuje la correa con un ligero movimiento para que el eje propulsor gire hasta la nueva posición deseada (figura 2, pos. c). Para evitar daños en la correa, no utilice nunca herramientas auxiliares. Compruebe que en ambos ejes la correa queda introducida a la misma altura en las estrías.
- ▶ Vuelva a fijar la tapa con los nueve tornillos (figura 2, pos. a).

3.4 Montaje de la esquiladora

La esquiladora debe estar suficientemente fijada.

3.4.1 Altura de montaje del soporte de pared

Fije el soporte de pared de modo que entre el extremo del árbol articulado –o del árbol flexible– y la superficie de trabajo haya entre 10 y 25 mm (figura 4, pos. c). Tenga en cuenta el modo de aplicación descrito a continuación. Si se utiliza el árbol articulado o el árbol flexible el motor para esquiladora se debe montar según la figura 4, pos. b. Si se utiliza un árbol flexible, la esquiladora se puede colgar de un cable (figura 3).

3.4.2 Montaje del árbol articulado o el árbol flexible

- ▶ Afloje la sujeción rápida (pos. 54, figura 6).
- ▶ Introduzca a continuación el tubo de acoplamiento del árbol flexible o del árbol articulado en el casquillo DT del motor para esquiladora.
- ▶ Arranque y pare el motor, empujando al mismo tiempo el tubo de acoplamiento hacia arriba hasta llegar a la marca.
- ▶ Compruebe la posición correcta mediante la marca del tubo de acoplamiento y fije el árbol rígido o el árbol flexible con la sujeción rápida.



¡PRECAUCIÓN!

Compruebe si el árbol articulado o el árbol flexible está correctamente fijado con la sujeción rápida.

3.5 Encender/apagar el motor para esquiladora



¡PRECAUCIÓN!

Las aberturas de ventilación deben estar siempre despejadas (figura 6, pos. a + b). El motor para esquiladora nunca se debe encender sobre una base plana, ya que la corriente de aire de refrigeración se interrumpiría y el motor podría resultar dañado (figura 6, pos. b).



¡NOTA!

Cuando se conecta a la alimentación eléctrica, el motor para esquiladora permanece apagado. La esquiladora se enciende y se apaga mediante una palanca o un cordel (figura 6, pos. b). Al tirar hacia abajo una vez, el motor se enciende y al tirar de nuevo, se apaga.

Si la alimentación eléctrica se interrumpe estando el motor en marcha, este se apagará por motivos de seguridad. Cuando se restablezca la alimentación, el motor se debe volver a encender con el cordel o la palanca.

4 Mantenimiento

4.1 Limpieza

Antes de empezar cualquier trabajo de mantenimiento, desenchufe la clavija para interrumpir la alimentación eléctrica.

Quite el aceite y la suciedad de la esquiladora con un trapo seco. ¡No use líquidos!

4.2 Servicio posventa



¡AVISO!

Por motivos de seguridad, el motor para esquiladora se debe revisar una vez al año. Es importante examinar periódicamente la correa de tensado automático, ya que de ella depende el funcionamiento del dispositivo de desconexión de seguridad patentado.

4.3 Lubricación

Respete las siguientes instrucciones de lubricación, ya que la falta de lubricación es la causa más frecuente de un esquilado insatisfactorio.

4.3.1 Motor para esquiladora

No necesita lubricación.

4.3.2 Árbol flexible

Antes de cada uso

Lubrique el árbol flexible antes de cada uso o, como muy tarde, cuando cambie la cuchilla (figura 7, pos. a).

Después de 100 horas de funcionamiento

El árbol flexible está provisto de cojinetes de bolas sellados que están permanentemente lubricados. Sin embargo, el núcleo rotativo del árbol se debe engrasar a intervalos regulares (después de unas 100 horas de funcionamiento o cada 2 años). Para ello, desmonte el árbol flexible a fin de quitar primero los restos de grasa usada del núcleo del árbol. A continuación, vuelva a lubricar el núcleo del árbol en toda su longitud con grasa mineral nueva de alta calidad.

4.3.3 Árbol articulado

El árbol articulado está provisto de cojinetes de bolas sellados que están permanentemente lubricados. Sin embargo, las ruedas dentadas articuladas rotativas se deben lubricar durante el uso a intervalos regulares (aprox. cada 2 horas de funcionamiento). Lubrique el árbol en los puntos de lubricación previstos (figura 7, pos. b). Para ello, utilice solamente aceite mineral de buena calidad (aceite para motores o para engranajes).

4.3.4 Cabezal esquilador

Véanse las instrucciones de manejo del cabezal esquilador.

4.4 Almacenamiento de la máquina



¡PRECAUCIÓN!

Acostúmbrese a limpiar a fondo la esquiladora después de cada uso y a guardarla en un lugar limpio y seco al que no puedan acceder los niños.

5 Averías y reparaciones

Este producto ha sido diseñado para durar mucho tiempo y alcanzar un alto rendimiento, y ha sido fabricado con los mejores componentes disponibles. Para repararlo, utilice solamente piezas de recambio originales de Heiniger. De lo contrario, el rendimiento del producto disminuirá y la garantía perderá su validez.

5.1 Introducción



¡AVISO!

Las medidas para corregir averías se indican en la columna "Corrección" de la lista de averías. Las tareas de corrección destacadas sobre fondo oscuro solamente debe realizarlas un centro de servicio posventa autorizado.

Si surge una avería no descrita en estas instrucciones, contacte con un centro de servicio posventa autorizado.

5.2 Lista de averías

Avería	Causa	Eliminación
El motor no arranca.	No hay corriente.	Compruebe el cable y el fusible.
	El cable está averiado.	Mande cambiar el cable.
	El interruptor está averiado.	Mande cambiar el interruptor.
	El motor está averiado.	Mande cambiar el motor.
	El mando está averiado.	Mande cambiar el mando.
	Los condensadores están averiados.	Mande cambiar los condensadores.
El motor se apaga continuamente.	La cuchilla está bloqueada.	Desbloquéela.
	Hay daños mecánicos en el cabezal esquilador, en el árbol articulado o en el árbol flexible.	Para encontrar la avería, primero separe el cabezal esquilador y vuelva a arrancar el motor. Si el fallo persiste, desmonte el árbol articulado o el árbol flexible del motor para esquiladora. Repare los daños. Si el fallo persiste, mande reparar el motor para esquiladora.
	El cojinete del motor para esquiladora está defectuoso.	Mande cambiar el cojinete.

Avería	Causa	Eliminación
El motor no se apaga cuando hay un bloqueo.	La correa resbala.	Mande cambiar la correa.
La esquiladora hace ruido o vibra.	La correa resbala.	Mande cambiar la correa.
	El cojinete está defectuoso.	Mande cambiar el cojinete.
El motor se calienta.	El cojinete está defectuoso.	Mande cambiar el motor.
	La rejilla de ventilación está sucia.	Limpie la rejilla de ventilación.
	Está averiado el árbol articulado o el árbol flexible y/o el cabezal esquilador.	Mande corregir el fallo.
El motor para esquiladora no se puede apagar.	El interruptor está averiado.	Mande cambiar el interruptor.

6 Protección del medio ambiente y eliminación

6.1 Introducción

La eliminación adecuada de la máquina es tarea de su explotador. Tenga en cuenta las normas vigentes en su país.

6.2 Grupos de materiales

Para desmontar la máquina, entréguela en un centro de servicio posventa o en un taller de electricidad cercano.

Material	contenido en la pos. x de la figura 1
Caucho	45
Poliamida PA	1/3/21/44/47/56
Polipropileno PP	42
POM	20/34
Policloropropeno/poliéster	17
Santoprene TPE	48
Hierro/acero	5/6/7/8/14/15/18/19/23/24/25/26/27/28/29/31/32/33/35/37/39/40/41/46/52/53/54/55
Cobre	45
Latón	38/43
Aluminio	16
Otros materiales	2/4
Componentes electrónicos	11/12/13/22/38

7 Dirección de contacto

Su punto de venta o la empresa indicada en la hoja de garantía son centros de servicio posventa autorizados o le podrán indicar el centro de servicio posventa más cercano de su región.

Inhoudsopgave

1	Veiligheidsvoorschriften	3
1.1	Inleiding	3
1.2	Symbolen en waarschuwingen	3
1.3	Gebruik conform de voorschriften	4
1.4	Basisregels voor de veiligheid	4
1.4.1	Voedingsaansluitingen	4
1.4.2	Overige maatregelen ter voorkoming van ongevallen	4
1.4.3	Geluidsemisatie/persoonlijke beschermingsmiddelen	7
1.4.4	Overige gevaren	7
1.4.5	Voedingskabel vervangen	7
1.4.6	Toezicht op kinderen	7
1.4.7	Aardingsinstructies	7
1.5	Eisen aan de gebruiker	8
2	Gebruik conform de voorschriften	9
2.1	Samenstelling / bedieningselementen	9
2.1.1	Benoeming van de onderdelen	9
2.2	Gebruiksdoel	9
2.3	Technische gegevens	10
2.4	Machine en accessoires	10
3	Inbedrijfname	11
3.1	Belangrijke aanwijzingen	11
3.2	Toerentallen	11
3.3	Toerental wisselen	11
3.4	Montage van de scheeraandrijving	12
3.4.1	Montagehoogte van de wandhouder	12
3.4.2	Montage van de kruiskoppel of Flexas	12
3.5	In-/uitschakelen van de scheeraandrijving	13
4	Onderhoud	13
4.1	Reiniging	13
4.2	Service	13
4.3	Smering	14
4.3.1	Scheeraandrijving	14
4.3.2	Flex-as	14
4.3.3	Kruiskoppelas	14
4.3.4	Scheerhandgreep	14
4.4	De machine bewaren	14
5	Storingen en reparaties	14
5.1	Inleiding	15
5.2	Overzicht van mogelijke storingen	15
6	Milieubescherming en verwijdering als afval	16
6.1	Inleiding	16
6.2	Materiaalgroepen	16
7	Contactadres	16



AANWIJZING!

Lees deze handleiding aandachtig voordat u begint met werken.

1 Veiligheidsvoorschriften

1.1 Inleiding

- In dit hoofdstuk zijn alle veiligheidsvoorschriften beschreven die bij het gebruik van de scheeraandrijving moeten worden opgevolgd.
- Alle personen die aan en met de scheeraandrijving werken, zijn verplicht deze handleiding te lezen.
- De handleiding moet zorgvuldig worden bewaard en altijd toegankelijk zijn.
- Service- en reparatiewerkzaamheden mogen alleen door bevoegde servicecenters worden uitgevoerd.

1.2 Symbolen en waarschuwingen

In de bedieningshandleiding worden verschillende symbolen gebruikt. Deze wijzen op eventuele gevaren of signaliseren technische informatie die, als ze niet in acht worden genomen, tot personen- en materiële schade of oneconomisch werken leiden.

Gevaarsymbolen



WAARSCHUWING!

Duidt een eventueel gevaarlijke situatie aan. Als deze niet wordt gemeden, kan zeer ernstig letsel en zelfs de dood het gevolg zijn.



VOORZICHTIG!

Duidt een eventueel gevaarlijke situatie aan. Als deze niet wordt gemeden, kunnen lichte of geringe verwondingen het gevolg zijn.

Informatiesymbolen



AANWIJZING!

Aanwijzingen die - indien ze niet worden opgevolgd - kunnen leiden tot technische storingen of schade.

1.3 Gebruik conform de voorschriften

In hoofdstuk 2.2 „Gebruiksdoel” wordt beschreven voor welk gebruiksdoel de scheeraandrijving bestemd is. Andere gebruiksdoelen, in het bijzonder het gebruik van de machine bij mensen, gevaarlijke diersoorten, met name roofdieren, zijn uitdrukkelijk verboden.

De scheeraandrijving mag alleen in droge ruimtes worden gebruikt.

Als bindende gebruiksgrenzen en karakteristieke gegevens geldt de informatie in hoofdstuk 2.3 „Technische gegevens”.

De veiligheidstest heeft betrekking op de scheeraandrijving, maar niet op de mechanische as en de scheerhandgreep.

1.4 Basisregels voor de veiligheid

1.4.1 Voedingsaansluitingen



WAARSCHUWING!

- ▶ Steek de stekker alleen in onbeschadigde stopcontacten. Neem daarbij de desbetreffende voorschriften van uw land in acht.
- ▶ Voer onderhouds- en reinigingswerkzaamheden alleen uit wanneer de stekker uit het stopcontact is getrokken.
- ▶ Gebruik stopcontacten die voorzien zijn van een aardlekbeveiliging (FI).
- ▶ Wanneer de VOEDINGSKABEL van de machine beschadigd raakt, moet deze door de fabrikant of een persoon met vergelijkbare kwalificaties worden vervangen om te voorkomen dat er een gevaarlijke situatie ontstaat.

1.4.2 Overige maatregelen ter voorkoming van ongevallen



GEVAAR!

Om het risico op een elektrische schok te verminderen / Om het risico op brandwonden, brand, elektrische schokken of persoonlijk letsel te verminderen:

- ▶ Vermijdt contact met een machine die met water of andere vloeistoffen in aanraking is gekomen.
- ▶ Scheer geen natte dieren.
- ▶ Het bedienen van de machine door kinderen is verboden.
- ▶ Grijp niet naar een toestel dat in het water is gevallen. Trek onmiddellijk de stekker uit het stopcontact.

- ▶ Niet gebruiken tijdens het baden of douchen.
- ▶ Plaats of bewaar het apparaat niet op een plek waar het in een badkuip of gootsteen kan vallen of er in gezogen kan worden. Niet in water of andere vloeistoffen plaatsen of laten vallen.
- ▶ Haal het apparaat na gebruik altijd direct uit het stopcontact.
- ▶ Trek voor het schoonmaken van het apparaat, de stekker uit.
- ▶ Een apparaat mag nooit onbeheerd worden achtergelaten als het is aangesloten.
- ▶ Gebruik dit apparaat alleen voor de doeleinden die in deze handleiding worden beschreven. Gebruik geen hulpstukken die niet door de fabrikant zijn gespecificeerd.
- ▶ Dit apparaat mag niet worden gebruikt als het snoer of de stekker beschadigd is, als het niet goed werkt, als het is gevallen of beschadigd, of als het in water is gevallen. Breng het apparaat naar een servicecentrum voor inspectie en reparatie.
- ▶ Houd het snoer uit de buurt van hete oppervlakken.
- ▶ Houd de luchtopeningen vrij van pluisjes, haar en soortgelijke voorwerpen.
- ▶ Laat nooit een voorwerp in een opening vallen en steek er ook geen voorwerp in.
- ▶ Niet buitenshuis gebruiken of bij gebruik van spuitbussen (sprays).
- ▶ Gebruik het apparaat niet met een beschadigde of kapotte kam, aangezien dit gezichtsletsel kan veroorzaken.
- ▶ Steek de stekker altijd eerst in het apparaat en vervolgens in het stopcontact. Om het apparaat los te koppelen, zet u alle schakelaars in de uit-stand (bijvoorbeeld "0") en haalt u vervolgens de stekker uit het stopcontact.
- ▶ Sluit dit apparaat alleen aan op een goed geaard stopcontact, zie aardingsinstructies.
- ▶ Laad het apparaat niet op, plaats het niet en laat het niet achter op een plek waar verwacht wordt dat het:
 - beschadigd kan worden door dieren of wordt
 - Blootgesteld aan weersinvloeden.
- ▶ Controleer regelmatig of het wandapparaat goed vastzit.
- ▶ Zorg ervoor dat de voedingskabel netjes van de machine naar het stopcontact loopt.
- ▶ Controleer de voedingskabel af en toe op beschadigingen.
- ▶ Houdt de voedingskabel uit de buurt van hete ondergronden en voorwerpen.
- ▶ Schakel de machine uit alvorens de stekker uit het stopcontact te nemen.

- ▶ Neem de stekker na elk gebruik van de machine uit het stopcontact. Het reinigen van de machine en het vervangen van de reservemessen mag alleen plaatsvinden wanneer de stekker uit het stopcontact is verwijderd.
- ▶ Vermijd knikken of in de knoop raken van de voedingskabel. Wikkel de voedingskabel nooit om de machine wanneer deze niet in gebruik is. Hierdoor kunnen breuken en beschadigingen aan de isolatie ontstaan.
- ▶ Voorkom dat dieren op de voedingskabel gaan staan of er in verstrikt raken.
- ▶ Er mag alleen geschoren worden wanneer kinderen geen toegang tot de scheerplaats hebben.
- ▶ Gebruik nooit een beschadigde machine. Laat de machine meteen door een goedgekeurd servicecenter op storingen controleren en repareren.
- ▶ De luchttoevoer via de ventilatieopeningen aan de zijkant en aan de onderkant (afb. 6, pos. a + b) moet altijd zijn gewaarborgd. Steek nooit met een voorwerp in de ventilatieopeningen van de scheeraandrijving.
- ▶ Scheer nooit in de buurt van explosieve voorwerpen of gassen.
- ▶ Scheer nooit met stompe of afgebroken scheermessen.
- ▶ Vermijd ieder contact met de bewegende scheermessen.
- ▶ Bewaar de machine op een schone, droge plaats die niet toegankelijk is voor kinderen en dieren.
- ▶ Dit apparaat is niet bedoeld voor gebruik door personen (inclusief kinderen) met verminderde lichamelijke, zintuiglijke of geestelijke vermogens, of met gebrek aan ervaring en kennis, tenzij zij onder toezicht staan of instructies hebben gekregen betreffende het gebruik van het apparaat van een persoon die verantwoordelijk is voor hun veiligheid
- ▶ Door middel van toezicht moet worden voorkomen dat kinderen met het apparaat spelen.

1.4.3 Geluidsemissie/persoonlijke beschermingsmiddelen



De geluidsemissie bij het werken bedraagt minder dan 70 dB(A), omdat bij het scheren de geluiden van de scheerhandgreep er nog bij komen. Wij adviseren tijdens het werken altijd gehoorbeschermers, een veiligheidsbril en handschoenen te dragen.



De gebruiker dient zelf voor de persoonlijke beschermingsmiddelen te zorgen.

1.4.4 Overige gevaren

Mocht tijdens het gebruik van de machine blijken dat er gevaren en risico's bestaan die niet direct bij het scheren van dieren optreden, verzoeken wij u ons hiervan op de hoogte te brengen. Dit geldt ook in geval van technische gebreken die gevaren veroorzaken.

1.4.5 Voedingskabel vervangen



AANWIJZING!

Wanneer de voedingskabel van de machine beschadigd raakt, moet deze door de fabrikant, de serviceafdeling van de fabrikant of een persoon met vergelijkbare kwalificaties worden vervangen om te voorkomen dat er een gevaarlijke situatie ontstaat.

1.4.6 Toezicht op kinderen



WAARSCHUWING!

Door middel van toezicht moet worden voorkomen dat kinderen met het apparaat spelen.

1.4.7 Aardingsinstructies

- Dit apparaat moet geaard zijn. In het geval van een elektrische kortsluiting vermindert aarding het risico op een elektrische schok door de elektrische stroom via een draad af te leiden.
- Dit apparaat is voorzien van een snoer met een aardingsdraad en een geschikte aardingsstekker. De stekker moet in een correct geïnstalleerd en geaard stopcontact worden gestoken dat voldoet aan alle lokale voorschriften.



GEVAAR!

Onjuist gebruik van de geaarde stekker kan leiden tot een elektrische schok.

- ▶ Als reparatie of vervanging van het snoer of de connector noodzakelijk is, sluit dan de aardedraad niet aan op een van de platte aansluitklemmen. De draad met isolatie waarvan het buitenoppervlak groen is, met of zonder gele strepen, is de aardedraad.
- ▶ Neem contact op met een gekwalificeerde elektricien of servicemonteur als u de aardingsinstructies niet volledig begrijpt of als u twijfelt of de apparatuur op de juiste manier is geaard. Wijzig de meegeleverde stekker niet. Als het niet in het stopcontact past, laat dan het juiste stopcontact installeren door een gekwalificeerde elektricien.

1.5 Eisen aan de gebruiker



AANWIJZING!

Voor een veilig gebruik van de machine worden aan de gebruiker slechts geringe eisen gesteld. Maar deze eisen dienen absoluut in acht te worden genomen en te worden nagekomen.

- De gebruiker heeft ervaring in de omgang met de te scheren dieren.
- De gebruiker heeft de handleiding gelezen en begrepen of is door een deskundige met de bediening van de machine vertrouwd gemaakt en op de risico's gewezen.

2 Gebruik conform de voorschriften

2.1 Samenstelling / bedieningselementen

2.1.1 Benoeming van de onderdelen

Pos. no.	Benaming	Aantal	Pos. no.	Benaming	Aantal
1	Greep	1	29	Bevestigingsveer	1
2	Vermogensplaatje	1	31	LS-schroef	8
3	Deksel EVO	1	32	Schakelaardrager	1
4	Schuimrubber	1	33	Ring	1
5	LS-schroef	4	34	Hefboom voor schakelaar	1
6	LS-schroef	3	35	Veer voor schakelaar	1
7	Verstevigingsplaat	1	37	Borgring voor as	1
8	LS-schroef Phillips	4	38	Microschakelaar	1
11	Besturing ONE/EVO	1	39	Cilinderkopschroef	2
12	Condensator	1	40	Zeskantmoer zelfborgend	2
13	Condensator	1	41	Sleutelring	1
14	Verzinkschroef	1	42	Koord	1
15	Ring voor verzinkschroef	1	43	Zeskantmoer	1
16	Poelie, aluminium	1	44	Antiknikhuls	1
17	Riem, snap-on	1	45	Kabel met stekker	1
18	Zeskantmoer	1	46	PT-schroef	8
19	Ring	1	47	Motorbehuizing EVO	1
20	Poelie, kunststof	1	48	Sokkel EVO	1
21	Behuizing aandrijving EVO	1	52	Arreteerveer ONE/EVO	1
22	Hallsensor EVO	1	53	PH-schroef	1
23	LS-schroef	4	54	Vaststelschroef met snelspanner 1 Omzetter randaarde-/GB-stekker 5 A	1
24	Motor EVO	1			
25	Transmissieas	1			
26	Radiaalkogellager	2	55	Centreerring EVO	1
27	Afstandshuls	1	56	Afdekking besturing EVO	1
28	Borgring voor boring	1			

2.2 Gebruiksdoel

De scheeraandrijving is speciaal voor het aandrijven van mechanische scheerhandgrepen bestemd. De scheermachine is alleen bestemd voor het scheren van schapen en geiten alsmede lama's, alpaca's en andere kameelachtigen.

2.3 Technische gegevens

Typeaanduiding:	EVO
Aansluitspanning:	zie typeplaatje
Motorvermogen:	zie typeplaatje
Toerental:	zie typeplaatje / steunplaat
Vereiste afzekering:	zie typeplaatje
Afmetingen (b/h/l):	225 x 300 x 290
Gewicht zonder kabel:	9,0 kg
Max. omgevingstemperatuur:	0 °-40 °C
Max. luchtvochtigheid:	10-90% (RV)
Geluidsemissie (LpAm):	< 70 dB(A) (DIN-45635-1/04.84 + BG-PAS 26)

Veranderingen en verbeteringen door technische vooruitgang voorbehouden.

2.4 Machine en accessoires

- Scheeraandrijving
- Handleiding
- Schroevendraaier
- Oliedruppelaar 100 ml
- Universeelvet

Opties

- Wandhouder
- Kruiskoppelas Worm
- Kruiskoppelas Pin
- Flex-as Worm
- Flex-as Pin
- Geleidingsbuis kort voor Flex-as
- Geleidingsbuis lang voor kruiskoppelas
- Scheerhandgreep Icon Worm
- Scheerhandgreep Icon Pin
- Kammen en cutters voor scheerhandgreep
- Koordgeleiding (Afb. 5)

3 Inbedrijfname

3.1 Belangrijke aanwijzingen



WAARSCHUWING!

- Het voltage op het typeplaatje en dat van het lichtnet moeten overeenstemmen. De machine mag alleen aan wisselspanning worden aangesloten.
- Het is belangrijk dat de gebruiker de veiligheidsvoorschriften heeft gelezen.
- Bij generatorbedrijf mag de netspanning de specificaties op het typeplaatje niet overschrijden.

3.2 Toerentallen

De scheeraandrijving met 3 snelheden is speciaal ontwikkeld voor professioneel gebruik.

Het lage toerental is ideaal voor ongeoefende scheerders en voor het scheeren onder moeilijke omstandigheden.

Het middelste toerental is geschikt voor de gemiddeld geoefende scheerder en voor het inlopen van nieuwe scheerhandgrepen.

Het hoge toerental is voor ervaren, professionele scheerders die een hoog scheervermogen verlangen.

3.3 Toerental wisselen



VOORZICHTIG!

Het toerental mag alleen worden gewijzigd door een goedgekeurd servicecenter volgens de onderstaande instructies.

- ▶ Trek de stekker uit het stopcontact.
- ▶ Verwijder het deksel door de negen schroeven los te draaien (afb. 2, pos. a). Onder het deksel bevindt zich een plaatje met de snelheidsinformatie. Zie ook hoofdstuk 4.2 „Service“. De riemsparing wordt door de zelfspannende riem automatisch ingesteld.
- ▶ Schuif de riem met een lichte beweging, zodanig dat de aandrijfas meedraait, in de gewenste nieuwe positie (afb. 2, pos. c). De riem mag niet worden beschadigd, daarom mag er in geen geval van hulpmiddelen gebruik worden gemaakt. Let op dat de riem op beide assen op gelijke hoogte in de groeven komt te liggen.
- ▶ Bevestig het deksel weer met de negen schroeven (afb. 2, pos. a).

3.4 Montage van de scheeraandrijving

Zorg voor een goede bevestiging van de scheeraandrijving.

3.4.1 Montagehoogte van de wandhouder

Bevestig de wandhouder zo dat tussen het einde van de kruiskoppelas of de Flex-as en het werkoppervlak 10 tot 25 mm afstand overblijven (afb. 4, pos. c). Houdt daarbij rekening met de hieronder genoemde gebruikswijze. Bij gebruik met de kruiskoppel of Flexas wordt de scheeraandrijving volgens afb. 4, pos. b. gemonteerd. Bij gebruik met een Flex-as kan de scheeraandrijving ook aan een koord worden opgehangen (afb. 3).

3.4.2 Montage van de kruiskoppel of Flexas

- ▶ Maak de snelspanner los (pos. 54, afb. 6).
- ▶ Schuif de koppelingsbuis van de kruiskoppelas of de Flex-as in de DT-hoes van de scheeraandrijving.
- ▶ Start en stop de motor en schuif tegelijkertijd de koppelingsbuis naar boven tot de markering.
- ▶ Controleer de juiste positie met hulp van de markering op de koppelingsbuis en fixeer de kruiskoppelas of de Flex-as met de snelspanner.



VOORZICHTIG!

Let er op dat de kruiskoppelas of de Flex-as voldoende wordt vastgehouden door de snelspanner.

3.5 In-/uitschakelen van de scheeraandrijving



VOORZICHTIG!

Let op dat de ventilatieopeningen altijd vrij zijn (afb. 6, pos. a + b). De scheeraandrijving mag nooit op een vlakke ondergrond worden ingeschakeld, omdat daardoor de koelluchtstroom onderbroken wordt en de motor daardoor onherstelbaar beschadigd kan worden (afb. 6, pos. b).



AANWIJZING!

Na aansluiting op het lichtnet blijft de scheeraandrijving uitgeschakeld. De scheeraandrijving wordt door middel van het koord/de hefboom (afb. 6, pos. c) in- en uitgeschakeld. De aandrijving wordt ingeschakeld door het koord één keer naar beneden te trekken, een tweede keer trekken schakelt de aandrijving weer uit. Wordt bij draaiende aandrijving de voeding onderbroken, dan schakelt de motor om veiligheidsredenen automatisch zo uit dat hij zodra netspanning is teruggekeerd, opnieuw door middel van het koord/de hefboom moet worden ingeschakeld.

4 Onderhoud

4.1 Reiniging

Schakel voorafgaand aan alle onderhoudswerkzaamheden de voeding uit, trek daartoe de stekker uit het stopcontact!

De scheeraandrijving met een droge doek van olie en vuil ontdoen. Gebruik geen vloeistoffen!

4.2 Service



WAARSCHUWING!

De scheeraandrijving moet om veiligheidsredenen jaarlijks worden geïnspecteerd. Het is belangrijk dat de zelfspannende riem periodiek wordt gecontroleerd, omdat hiervan de deugdelijke werking van de gepatenteerde veiligheidsuitschakeling afhangt.

4.3 Smering

Smering dient volgens de onderstaande informatie plaats te vinden; gebrekkige smering is immers de meest voorkomende achterliggende oorzaak van onbevredigende scheerresultaten.

4.3.1 Scheeraandrijving

Hoeft niet te worden gesmeerd.

4.3.2 Flex-as

voorafgaand aan elk gebruik

Olie de Flex-as (afb. 7, pos. a) voorafgaand aan elk gebruik, maar in ieder geval wanneer u het mes vervangt.

na 100 bedrijfsuren

De Flex-as is uitgerust met afgedichte en doorlopend gesmeerde kogellagers. De roterende askern moet echter met regelmatige tussenpozen (na ca. 100 bedrijfsuren of om de twee jaar) opnieuw worden gesmeerd. De Flex-as hiertoe demonteren en eerst alle vetrestanten van de askern verwijderen. Daarna de askern over de gehele lengte weer met nieuw mineraalvet van hoge kwaliteit invetten.

4.3.3 Kruiškoppelas

De kruiškoppelas is uitgerust met afgedichte en doorlopend gesmeerde kogellagers. De roterende scharnierende tandwielen moeten echter tijdens het gebruik met regelmatige tussenpozen worden gesmeerd (telkens na ca. 2 bedrijfsuren). Smeer de as op de daarvoor bestemde smeerpunten volgens afb. 7, pos. b. Gebruik hierbij alleen een minerale olie van goede kwaliteit (motor- of transmissieolie).

4.3.4 Scheerhandgreep

Zie de handleiding van de scheerhandgreep.

4.4 De machine bewaren



VOORZICHTIG!

Maak er een gewoonte van de scheeraandrijving wanneer u deze niet gebruikt altijd goed schoongemaakt op een schone, droge plaats buiten het bereik van kinderen te bewaren.

5 Storingen en reparaties

Dit product is ontwikkeld met een lange levensduur en een hoge productiviteit in gedachten en samengesteld uit uitsluitend de beste beschikbare componenten. Voor reparaties mogen alleen originele reserveonderdelen van Heiniger worden gebruikt. Gebruik van andere onderdelen gaat ten koste van de prestaties van het product en heeft tot gevolg dat de garantie vervalt.

5.1 Inleiding



WAARSCHUWING!

Maatregelen voor het verhelpen van storingen worden vermeld in de kolom «Herstel» in het overzicht van mogelijke storingen. Herstelinstructies tegen een donkere achtergrond mogen alleen door een goedgekeurd servicecenter worden uitgevoerd.

Bij storingen die niet in deze handleiding worden vermeld, moet contact worden opgenomen met een goedgekeurd servicecenter.

5.2 Overzicht van mogelijke storingen

Storing	Oorzaak	Storingsopheffing
Motor draait niet.	Geen stroom.	Kabel en zekering controleren.
	Kabel defect.	Kabel laten vervangen.
	Schakelaar defect.	Schakelaar laten vervangen.
	Motor defect.	Motor laten vervangen.
	Besturing defect.	Besturing laten vervangen.
	Condensatoren defect.	Condensatoren laten vervangen.
Motor schakelt steeds uit.	Mes geblokkeerd.	Blokkering verhelpen.
	Mechanische schade in de scheerhandgreep, in de kruiskoppelas of in de Flex-as.	Neem voor het opsporen van storingen eerst de scheerhandgreep los en start de installatie opnieuw. Als de storing zich nog steeds voordoet, neem dan de kruiskoppel- of Flex-as van de scheeraandrijving los. Schade herstellen.
		Is de storing nog steeds aanwezig, laat dan de scheeraandrijving repareren.
	Lager in scheeraandrijving defect.	Lager laten vervangen.
Motor schakelt bij blokkering niet uit.	Riem slipt.	Riem laten vervangen.
Scheeraandrijving maakt lawaai of trilt.	Riem slipt.	Riem laten vervangen.
	Lager defect.	Lager laten vervangen.

Storing	Oorzaak	Storingopheffing
Motor wordt warm.	Lager defect.	Motor laten vervangen.
	Ventilatioerooster verontreinigd.	Ventilatioerooster reinigen.
	Storingen bij de kruiskoppel- of Flex-as en/of scheerhandgreep.	Storingen laten verhelpen.
Scheeraandrijving kan niet worden uitgezet.	Schakelaar defect.	Schakelaar laten vervangen.

6 Milieubescherming en verwijdering als afval

6.1 Inleiding

De gebruiker is verantwoordelijk voor de juiste verwijdering van de machine wanneer deze wordt afgedankt. Neem daarbij de desbetreffende voorschriften van uw land in acht.

6.2 Materiaalgroepen

Voor het demonteren van de machine deze in een servicecenter of een elektrotechnische werkplaats afgeven.

Materiaal	te vinden onder pos. X in afb. 1
Rubber	45
Polyamide PA	1/3/21/44/47/56
Polypropyleen PP	42
POM	20/34
Polychloropreen/polyester	17
Santopreen TPE	48
IJzer/staal	5/6/7/8/14/15/18/19/23/24/25/26/27/28/29/31/32/33/35/37/39/40/41/46/52/53/54/55
Koper	45
Messing	38/43
Aluminium	16
andere materialen	2/4
Elektronica	11/12/13/22/38

7 Contactadres

Uw dealer of het op het garantiebewijs vermelde bedrijf zijn goedgekeurde servicecenters of kunnen u verwijzen naar het dichtstbijzijnde servicecenter in uw regio.

Indholdsfortegnelse

1	Sikkerhedsforskrifter	3
1.1	Indledning	3
1.2	Symboler og advarselshenvisninger	3
1.3	Tiltænkt anvendelse	4
1.4	Grundlag for sikkerhed	4
1.4.1	Energiforbindelser	4
1.4.2	Yderligere foranstaltninger for at undgå uheld	4
1.4.3	Støjemission / personligt beskyttelsesudstyr	6
1.4.4	Restfarer	7
1.4.5	Udskiftning af nettilslutningsledning	7
1.4.6	Opsyn af børn	7
1.4.7	Oplysninger om jordforbindelse	7
1.5	Krav til operatøren	8
2	Tiltænkt anvendelse	9
2.1	Oversigt / betjeningslementer	9
2.1.1	Betegnelse af de enkelte dele	9
2.2	Anvendelsesformål	9
2.3	Tekniske data	10
2.4	Udstyr	10
3	Ibrugtagning	11
3.1	Vigtige henvisninger	11
3.2	Omdrejningstal	11
3.3	Ændring af omdrejningstal	11
3.4	Montering af klippeanlægget	12
3.4.1	Monteringshøjde for vægholder	12
3.4.2	Montering af stangled- eller fleksaksel	12
3.5	Tænd og sluk for klippedrevet	13
4	Vedligeholdelse	13
4.1	Rengøring	13
4.2	Service	13
4.3	Smøring	14
4.3.1	Klippedrev	14
4.3.2	Fleksaksel	14
4.3.3	Stangledaksel	14
4.3.4	Klippehåndgreb	14
4.4	Opbevaring af maskinen	14
5	Fejl og reparationer	15
5.1	Indledning	15
5.2	Fejllister	15
6	Miljøbeskyttelse og bortskaffelse	16
6.1	Indledning	16
6.2	Materialegrupper	16
7	Kontaktadresse	17



BEMÆRK!

Læs vejledningen grundigt før betjening.

1 Sikkerhedsforskrifter

1.1 Indledning

- Dette kapitel beskriver sikkerhedsforskrifterne, der skal overholdes, når klippeanlægget er i brug.
- Alle personer, som udfører arbejder på og med klippeanlægget, skal have læst driftsvejledningen.
- Driftsvejledningen skal opbevares et sikkert sted og altid være tilgængelig.
- Service- og reparationsarbejder må kun udføres af autoriserede serviceafdelinger.

1.2 Symboler og advarselshenvisninger

I driftsvejledningen anvendes forskellige symboler. Disse gør opmærksom på mulige farer eller angiver tekniske informationer, som skal overholdes for at undgå kvæstelser, tingskader eller uøkonomisk drift.

Faresymbol



ADVARSEL!

Angiver en muligvis farlig situation. Hvis den ikke undgås, kan det føre til alvorlige kvæstelser, evt. med døden til følge.



FORSIGTIG!

Angiver en muligvis farlig situation. Hvis den ikke undgås, kan det føre til lette eller mindre kvæstelser.

Informationssymbol



BEMÆRK!

Manglende overholdelse af denne henvisning kan føre til driftsfejl eller skader.

1.3 Tiltænkt anvendelse

Klippeanlæggets anvendelsesformål er beskrevet i kapitel 2.2 «Anvendelsesformål». Det er udtrykkeligt forbudt at bruge anlægget til andre anvendelsesformål, især på mennesker og farlige dyrearter, specielt rovdyr.

Klippeanlægget må kun bruges i tørre rum.

Som bindende anvendelsesgrænse og mærkedata gælder oplysningerne i kapitel 2.3 «Tekniske data».

Sikkerhedskontrollen gælder for klippedrevet, men ikke for den mekaniske aksel og håndgrebet.

1.4 Grundlag for sikkerhed

1.4.1 Energiforbindelser



ADVARSEL!

- ▶ Sæt kun stikket i stikdåser, der ikke er beskadiget. Overhold de gældende forskrifter, der gælder i landet.
- ▶ Udfør kun vedligeholdelses- og rengøringsarbejder, når stikket er trukket ud.
- ▶ Brug stikdåser, der er udstyret med et FI-/HFI-relæ.
- ▶ Hvis NETTILSLUTNINGSLEDNINGEN er beskadiget, skal den skiftes ud af producenten, producentens kundeservice eller andre med tilsvarende kvalifikationer for at undgå fare.

1.4.2 Yderligere foranstaltninger for at undgå uheld



FARE!

For at mindske risikoen for elektrisk stød / for at mindske risikoen for forbrændinger, brand, elektrisk stød eller personskade:

- ▶ Undgå kontakt med en maskine, der er kommet i kontakt med vand eller andre væsker.
- ▶ Klip ikke våde dyr.
- ▶ Det er forbudt for børn at betjene apparatet.
- ▶ Grib aldrig fat i en enhed, der er faldet i vandet. Træk straks stikket ud af stikkontakten.
- ▶ Må ikke bruges under kar- eller brusebad.
- ▶ Placer eller opbevar ikke apparatet på en sådan måde, at det kan falde ned eller blive trukket ned i et badekar eller en vask. Må ikke anbringes eller tabes i vand eller andre væsker.

- ▶ Træk altid stikket ud af stikkontakten umiddelbart efter brug.
- ▶ Træk enhedens stik ud af stikkontakten inden rengøring.
- ▶ En enhed må aldrig efterlades uden opsyn, når den er tilsluttet.
- ▶ Brug kun dette apparat til de formål, der er beskrevet i denne brugsanvisning. Brug ikke tilbehør, der ikke er specificeret af fabrikanten.
- ▶ Denne enhed må ikke bruges, hvis kablet eller stikket er beskadiget, hvis den ikke fungerer korrekt, hvis den er blevet tabt eller beskadiget, eller hvis den har været faldet ned i vand. Bring enheden til et kundeservicecenter til kontrol og reparation.
- ▶ Hold kablet væk fra varme overflader.
- ▶ Hold luftåbningerne fri for fnug, hår og lignende genstande.
- ▶ Tab eller sæt aldrig en genstand ind i en åbning.
- ▶ Må ikke anvendes udendørs eller ved brug af aerosolprodukter (spray).
- ▶ Brug ikke apparatet med en beskadiget eller knækket kam, da det kan forårsage skader i ansigtet.
- ▶ Sæt altid først stikket i enheden, og derefter i stikkontakten. Drej alle kontakter til slukket position (f.eks. "0") for at slukke for enheden, og træk derefter stikket ud af stikkontakten.
- ▶ Tilslut kun denne enhed til en korrekt jordet stikkontakt. Se brugsanvisningen for oplysninger om jordforbindelse.
- ▶ Oplad ikke enheden, anbring den ikke, og efterlad den ikke, hvor:
 - Den kan blive skadet af dyr
 - Den kan blive påvirket af vejrforhold.
- ▶ Kontrollér jævnligt, at den vægmonterede enhed er forsvarligt fastgjort.
- ▶ Træk strømkablet korrekt.
- ▶ Kontrollér strømkablet en gang imellem for at finde ud af, om det er beskadiget.
- ▶ Hold strømkablet væk fra varme underlag og genstande.
- ▶ Sluk for maskinen, før strømstikket trækkes ud.
- ▶ Træk strømstikket ud, hver gang maskinen har været i brug. Strømstikket skal altid være trukket ud, når maskinen rengøres og reserveknive skiftes ud.
- ▶ Undgå at knække eller vikle strømkablet ind. Vikl aldrig strømkablet omkring maskinen, når maskinen opbevares. Dette kan føre til brud og isolationsbeskadigelser.
- ▶ Undgå at dyr står på, går på eller fanges i strømkablet.
- ▶ Dyr må kun klippes, når børn ikke har adgang til klippeområdet.

- ▶ Brug aldrig maskinen, hvis den er beskadiget. Lad straks maskinen blive kontrolleret for fejl og repareret af en autoriseret serviceafdeling.
- ▶ Lufttilførslen til de sidevendte og nederste ventilationsåbninger (fig. 6, pos. a + b) skal altid være sikret. Stik aldrig en genstand ind i ventilationsåbningerne på klippedrevet.
- ▶ Klip aldrig i nærheden af eksplosive genstande eller gasser.
- ▶ Klip aldrig med uskarpe eller afbrækkede klippekniive.
- ▶ Undgå enhver kontakt med de bevægelige klippekniive.
- ▶ Opbevar maskinen et rent, tørt sted, som er utilgængeligt for børn og dyr.
- ▶ Denne enhed er ikke beregnet til at blive brugt af personer (herunder børn) med begrænsede fysiske, sensoriske eller mentale evner, eller som mangler erfaring og viden, medmindre de er under opsyn eller har modtaget instruktioner i brugen af enheden fra en person, der er ansvarlig for deres sikkerhed.
- ▶ Børn skal holdes under opsyn for at sikre, at de ikke leger med apparatet.

1.4.3 Støjemission / personligt beskyttelsesudstyr



Under arbejdet er støjemissionen under 70 dB (A), da man ikke må glemme støjen fra klippehåndgrebet under klipningen. Det anbefales altid at bruge høreværn, beskyttelsesbriller og handsker under arbejdet.



Det personlige beskyttelsesudstyr skal stilles til rådighed af operatøren.

1.4.4 Restfarer

Skulle der under arbejdet opstå farer og risici, der ikke umiddelbart står i forbindelse med klipning af dyrene, bedes De informere os herom. Dette gælder også, hvis der opstår tekniske mangler, der forårsager farer.

1.4.5 Udskiftning af nettilslutningsledning



BEMÆRK!

Hvis apparatets nettilslutningsledning beskadiges, skal den skiftes ud af producenten, producentens kundeservice eller en person med lignende kvalifikation for at undgå fare.

1.4.6 Opsyn af børn



ADVARSEL!

Børn skal holdes under opsyn for at sikre, at de ikke leger med apparatet.

1.4.7 Oplysninger om jordforbindelse

- Denne enhed skal tilsluttes jordforbindelsen. I tilfælde af elektrisk kortslutning reducerer jordforbindelsen risikoen for elektrisk stød, da den strømmen ledes væk via en ledning.
- Denne enhed er udstyret med et kabel med en jordledning og et passende jordstik. Stikket skal sættes i en korrekt installeret og jordet stikkontakt, der er i overensstemmelse med alle lokale regler.



FARE!

Forkert brug af jordforbindelsesstikket kan forårsage elektrisk stød.

- ▶ Hvis kablet eller stikket skal repareres eller udskiftes, må jordledningen ikke tilsluttes til en af de to fladstikklemmer. Ledningen med isolering, hvis ydre overflade er grøn, med eller uden gule striber, er jordledningen.
- ▶ Kontakt en kvalificeret elektriker eller servicetekniker, hvis du ikke har forstået jordingsinstruktionerne fuldt ud, eller hvis du er i tvivl om, hvorvidt enheden er korrekt jordet. Udskift ikke det medfølgende stik. Hvis det ikke passer i stikkontakten, skal en kvalificeret elektriker installere den passende stikkontakt.

1.5 Krav til operatøren



BEMÆRK!

Sikker brug af maskinen stiller kun få krav til operatøren. Til gengæld skal disse dog overholdes og opfyldes.

- Operatøren skal have erfaring i omgangen med de dyr, som skal klippes.
- Operatøren skal have læst og forstået driftsvejledningen eller skal være instrueret i betjeningen af en fagmand og være gjort opmærksom på farerne.

2 Tiltænkt anvendelse

2.1 Oversigt / betjeningselementer

2.1.1 Betegnelse af de enkelte dele

Pos. nr.	Betegnelse	An-tal	Pos. nr.	Betegnelse	An-tal
1	Greb	1	29	Fjederkile	1
2	Effektskilt	1	31	LS-skrue	8
3	Låg EVO	1	32	Kontaktholder	1
4	Ekspanderet gummi	1	33	Skive	1
5	LS-skrue	4	34	Arm til kontakt	1
6	LS-skrue	3	35	Fjeder til kontakt	1
7	Forstærkningsplade	1	37	Sikringsring til aksel	1
8	LS-skrue Phillips	4	38	Mikrokontakt	1
11	Styring ONE/EVO	1	39	Cylinderskrue	2
12	Kondensator	1	40	Sekskantmøtrik, selvsikrende	2
13	Kondensator	1	41	Nøglering	1
14	Undersænket skrue	1	42	Snor	1
15	Skive til undersænket skrue	1	43	Sekskantmøtrik	1
16	Pulley-aluminium	1	44	Knækbeskyttelsestykke	1
17	Rem snap-on	1	45	Kabel med stik	1
18	Sekskantmøtrik	1	46	PT-skrue	8
19	Skive	1	47	Motorhus EVO	1
20	Pulley-plast	1	48	Sokkel EVO	1
21	Drevhus EVO	1	52	Stopfjeder ONE/EVO	1
22	Hall-sensor EVO	1	53	PH-skrue	1
23	LS-skrue	4	54	Fastspændingsbolt med kviks-pænde 1 Converter Schuko/GB-stik 5A	1
24	Motor EVO	1	55	Centreringssskive EVO	1
25	Gearaksel	1	56	Afdækning styring EVO	1
26	Radialt kugleleje	2			
27	Afstandskappe	1			
28	Sikringsring til boring	1			

2.2 Anvendelsesformål

Klippedrevet er specielt beregnet til drift af mekaniske klippehåndgreb. Hele klippeanlægget er udelukkende beregnet til at klippe får og geder samt lamaer, alpakas og andre typer kamelider.

2.3 Tekniske data

Typebetegnelse:	EVO
Tilslutningsspænding:	se typeskilt
Motoreffekt:	se typeskilt
Omdrejningstal:	se typeskilt / støtteplade
Nødvendig sikring:	se typeskilt
Mål i mm (B/H/L):	225 x 300 x 290
Vægt uden kabel:	9,0 kg
Maks. omgivelsestemperatur:	0 ° - 40 °C
Maks. luftfugtighed:	10 % -90 % (relativ)
Støjemission (LpAm):	< 70 dB(A) (DIN-45635-1/04.84 + BG-PAS 26)

Ret til ændringer og forbedringer i takt med den tekniske udvikling forbeholdes.

2.4 Udstyr

- Klippedrev
- Brugsanvisning
- Skruetrækker
- Olieflaske 100 ml
- Universalfedt

Optioner

- Vægholder
- Stangledaksel Worm
- Stangledaksel Pin
- Fleksaksel Worm
- Fleksaksel Pin
- Styrerør kort til fleksaksel
- Styrerør langt til stangledaksel
- Klippehåndgreb Icon Worm
- Klippehåndgreb Icon Pin
- Kamme og cutter til klippehåndgreb
- Snorføring (fig. 5)

3 Ibrugtagning

3.1 Vigtige henvisninger



ADVARSEL!

- Volttallet på typeskiltet skal stemme overens med strømnetets. Maskinen må kun forbindes med vekselspænding.
- Operatøren SKAL have læst sikkerhedsforskrifterne.
- Ved generatordrift må netspændingen ikke overskride oplysningerne på typeskiltet.

3.2 Omdrejningstal

Klippedrevet har tre hastighedstrin og er konciperet specielt til professionelt klippearbejde.

Det lave omdrejningstal er ideelt til uøvede klippere og til klipning under vanskelige betingelser.

Det mellemste omdrejningstal er egnet til den gennemsnitligt øvede klipper og til indkørsel af nye klippehåndgreb.

Det høje omdrejningstal er egnet til erfarne, professionelle klippere, der kræver en høj klippeydelse.

3.3 Ændring af omdrejningstal



FORSIGTIG!

Omdrejningstallet må kun ændres af en autoriseret serviceafdeling iht. efterfølgende instruktion!

- ▶ Træk stikket ud af stikkontakten.
- ▶ Fjern låget ved at løsne de ni skruer (Fig. 2, pos. a). Under låget er der anbragt et skilt med hastighedsoplysningerne. Se også kapitel 4.2 „Service“. Remmen spændes automatisk p.g.a. den selvspændende rem.
- ▶ Skub remmen i den ønskede nye position i forbindelse ved at der udføres en let bevægelse, så drivakslen drejer (fig. 2, pos. c). Brug under ingen omstændigheder hjælpemidler, da remmen ellers kan beskadiges. Sørg for, at remmen kommer til at ligge i samme højde på begge aksler i rillerne.
- ▶ Fastgør låget igen med de ni skruer (Fig. 2, pos. a).

3.4 Montering af klippeanlægget

Kontrollér, at klippeanlægget er fastgjort tilstrækkeligt.

3.4.1 Monteringshøjde for vægholder

Fastgør vægholderen, så der er ca. 10 til 25 mm afstand mellem enden på stangledakslen hhv. fleksakslen og arbejdsfladen (Fig. 4, pos. c). Tag højde for den anvendelsesmåde, der forklares i det følgende.

Bruges stangled- eller fleksakslen monteres klippedrevet som vist i fig. 4, pos b. Bruges en fleksaksel, kan klippeanlægget også hænges op i et tov (fig. 3).

3.4.2 Montering af stangled- eller fleksaksel

- ▶ Åbn kvikspændet (pos. 54, fig. 6).
- ▶ Skub fleksakslens eller stangledakslens koblingsrør ind i klippedrevets afstandskappe.
- ▶ Start og stop motoren, og skub samtidigt koblingsrøret opad indtil mærket.
- ▶ Kontroller den korrekte position ved hjælp af mærket på koblingsrøret og lås fleksakslen eller stangledakslen med kvikspændet.



FORSIGTIG!

Kontroller, at fleksakslen eller stangledakslen er tilstrækkeligt fastspændt af kvikspændet.

3.5 Tænd og sluk for klippedrevet



FORSIGTIG!

Sørg for, at ventilationsåbningerne altid er fri (fig. 6, pos. a + b). Klippedrevet må aldrig tændes på flad undergrund, da køleluftstrømmen derved ville blive afbrudt og motoren kan blive ødelagt (fig. 6, pos. b).



BEMÆRK!

Klippedrevet forbliver slukket efter tilslutning til strømforsyningen. Klippeanlægget tændes og slukkes via snor/arm (fig. 6, pos. c). Drevet tændes ved et enkelt træk nedad, ved et gentaget træk slukkes drevet igen.

Afbrydes strømforsyningen, mens drevet kører, slukker motoren automatisk af sikkerhedstekniske grunde på en sådan måde, at den skal tændes igen via snor/arm, når netspændingen er tilbage.

4 Vedligeholdelse

4.1 Rengøring

Afbryd energitilførslen ved at trække stikket ud, før vedligeholdelsesarbejdet påbegyndes!

Rengør klippeanlægget for olie og snavs med en tør klud. Brug ikke væsker!

4.2 Service



ADVARSEL!

Af sikkerhedstekniske grunde bør klippedrevet inspiceres en gang om året. Det er vigtigt, at den selvspændende rem kontrolleres periodisk, da funktionsdygtigheden af den patenterede sikkerhedsfrakoblingsanordning afhænger heraf.

4.3 Smøring

Smør iht. efterfølgende oplysninger, da manglende smøring er den mest almindelige årsag til, at klippersultaterne ikke er tilfredsstillende.

4.3.1 Klippedrev

Kræver ingen smøring.

4.3.2 Fleksaksel

før hver brug

Smør altid fleksakslen før brug, dog mindst en gang i forbindelse med skift af kniven (fig. 7, pos. a).

efter 100 driftstimer

Fleksakslen er udstyret med tætnede og evighedssmurte kuglelejer. Akslens roterende kerne skal dog smøres med fedt med regelmæssige mellemrum (efter ca. 100 driftstimer eller hvert 2. år). Dette gøres ved at afmontere fleksakslen for først at fjerne de gamle fedtrestre fra akslens kerne. Herefter smøres akslens kerne i hele sin længde med frisk, førsteklasses mineralfedt.

4.3.3 Stangledaksel

Stangledakslen er udstyret med tætnede og evighedssmurte kuglelejer. De roterende ledtandhjul skal dog smøres med regelmæssige mellemrum under brug (ca. hver 2. driftstime). Smør akslen på de dertil beregnede smøresteder iht. fig. 7, pos. b. Brug kun mineralolie af god kvalitet (motor- eller gearolie).

4.3.4 Klippehåndgreb

Se brugsanvisning til klippehåndgreb.

4.4 Opbevaring af maskinen



FORSIGTIG!

Gør det til en vane altid at rengøre klippeanlægget godt mellem de anvendelserne og sørg altid for at opbevare anlægget et tørt og rent sted, uden for børns rækkevidde.

5 Fejl og reparationer

Dette produkt er blevet udviklet for lang levetid og høj ydeevne og sat sammen af de bedste tilgængelige komponenter. Til reparationer må der kun bruges originale Heiniger-reservedele, da produktet ydeevne ellers påvirkes og garantien bliver ugyldig.

5.1 Indledning



ADVARSEL!

Foranstaltninger til afhjælpning af fejl er kendetegnet i spalten «Afhjælpning» i fejllisten. Henvisninger til afhjælpning, der ses på mørk baggrund, må kun udføres af en autoriseret serviceafdeling. Opstår der fejl, der ikke er beskrevet i denne vejledning, bedes man kontakte en autoriseret serviceafdeling.

5.2 Fejllister

Fejl	Årsag	Udbedring
Motor starter ikke.	Ingen strøm.	Kontrollér ledning og sikring.
	Kabel defekt.	Skift kabel ud.
	Kontakt defekt.	Skift kontakt ud.
	Motor defekt.	Skift motor ud.
	Styring defekt.	Skift styring ud.
	Kondensatorer defekte.	Skift kondensatorer ud.
Motor slukker altid.	Kniv blokeret.	Fjern blokering.
	Mekanisk skade i klippehåndgreb, i stangled- eller fleksaksel.	Til fejlsøgning frakobles først klippehåndgrebet; herefter startes anlægget igen. Er fejlen ikke forsvundet, kobles stangled- eller fleksakslen fra klippedrevet. Ret skaden.
		Er fejlen endnu ikke forsvundet, skal man sørge for at få klippedrevet repareret.
	Leje defekt i klippedrev.	Skift leje ud.
Motor slukker ikke ved blokering.	Rem er for løs.	Skift rem ud.
Klippeanlæg støjer eller vibrerer.	Rem er for løs.	Skift rem ud.
	Leje defekt.	Skift leje ud.

Fejl	Årsag	Udbedring
Motor bliver varm.	Leje defekt.	Skift motor ud.
	Ventilationsgitter snavset.	Rengør ventilationsgitter.
	Fejl på stangled- eller fleksaksel og/eller klippehåndgreb.	Få afhjulpet fejl.
Klippedrev kan ikke slukkes.	Kontakt defekt.	Skift kontakt ud.

6 Miljøbeskyttelse og bortskaffelse

6.1 Indledning

Det er ejerens opgave at sørge for, at maskinen bortskaffes korrekt. Overhold de gældende forskrifter, der gælder i landet.

6.2 Materialegrupper

Til afmontering af maskinen bedes man aflevere maskinen til et serviceafdeling eller en nærliggende elektrohandel.

Materiale	findes i pos. X i fig. 1
Gummi	45
Polyamid PA	1/3/21/44/47/56
Polypropylen PP	42
POM	20/34
Polychloropren/polyester	17
Santoprene TPE	48
Jern/stål	5/6/7/8/14/15/18/19/23/24/25/26/27/28/29/31/32/33/ 35/37/39/40/41/46/52/53/54/55
Kobber	45
Messing	38/43
Aluminium	16
andre materialer	2/4
Elektronik	11/12/13/22/38

7 Kontaktadresse

Forhandleren eller det firma, der er angivet på garantibeviset, er autoriserede serviceafdelinger eller kan henvise til den nærmeste serviceafdeling i området.

Innehållsförteckning

1	Säkerhetskrav	3
1.1	Inledning	3
1.2	Symboler och varningsupplysningar	3
1.3	Avsedd användning	4
1.4	Säkerhetsregler	4
1.4.1	Energianslutningar	4
1.4.2	Andra olycksförhindrande åtgärder	4
1.4.3	Ljudnivå/personlig skyddsutrustning	6
1.4.4	Övriga risker	7
1.4.5	Reservnätkabel	7
1.4.6	Övervakning av barn	7
1.4.7	Instruktioner för jordning	7
1.5	Krav på användaren	8
2	Avsedd användning	9
2.1	Översikt/manöverdon	9
2.1.1	Detaljernas namn	9
2.2	Användningsändamål	9
2.3	Tekniska data	10
2.4	Utrustning	10
3	Driftsättning	11
3.1	Viktiga anvisningar	11
3.2	Varvtal	11
3.3	Ändring av Varvtal	11
3.4	Montage av klippaggregatet	12
3.4.1	Montagehöjd för väggfästet	12
3.4.2	Montage av stånglänkaxeln och den flexibla axeln	12
3.5	Till-/frånslagning av klippaggregatet	13
4	Underhåll	13
4.1	Rengöring	13
4.2	Service	13
4.3	Smörjning	14
4.3.1	Drivaggregat	14
4.3.2	Flexibel axel	14
4.3.3	Stånglänkaxel	14
4.3.4	Klipphandtag	14
4.4	Förvaring av maskinen	14
5	Störningar och reparationer	15
5.1	Inledning	15
5.2	Felsökning	15
6	Miljöskydd och avfallshantering	16
6.1	Inledning	16
6.2	Materialgrupper	16
7	Kontaktadress	16



NOTERA!

Läs instruktionerna noggrant innan utrustningen börjar användas.

1 Säkerhetskrav

1.1 Inledning

- Detta kapitel beskriver de säkerhetskrav, som absolut måste iakttas när klippanläggningen används.
- Alla personer, som utför arbeten på eller med maskinen, är förpliktigade att läsa bruksanvisningen.
- Bruksanvisningen skall förvaras på ett säkert sätt och alltid vara tillgänglig.
- Service och reparationsarbeten får endast utföras av en auktoriserad serviceverkstad.

1.2 Symboler och varningsupplysningar

I bruksanvisningen används olika symboler. Dessa hänvisar till möjliga risker eller uppmärksammar teknisk information. Om denna information inte iakttas, kan detta leda till personeller saksador eller en oekonomisk drift.

Symboler för fara



VARNING!

Hänvisar till en möjligtvis farlig situation. Om den inte undviks, kan svåra skador och till och med döden bli följden.



OBS!

Hänvisar till en möjligtvis farlig situation. Om den inte undviks, kan lätta eller obetydliga skador bli följden.

Informationssymboler



NOTERA!

Om denna information ej iakttas kan driftstörningar eller skador uppstå.

1.3 Avsedd användning

Den avsedda användningen för klippanläggningen har beskrivits i kapitel 2.2 "Avsedd användning". Andra användningsändamål, särskilt användning på människor samt farliga djurarter, speciellt rovdjur, är uttryckligen förbjudna.

Klippanläggningen får endast användas i torra utrymmen.

Som bindande användningsgränser och specifikationer gäller uppgifterna i kapitel 2.3 "Tekniska data".

Säkerhetskontrollen berör endast drivaggregatet, dock ej den mekaniska axeln eller klipphandtaget.

1.4 Säkerhetsregler

1.4.1 Energianslutningar



VARNING!

- ▶ Anslut stickkontakten endast till oskadade vägguttag. De tillämpliga föreskrifterna för ert land skall beaktas.
- ▶ Utför underhålls och rengöringsarbeten endast med stickkontakten utdragen.
- ▶ Använd vägguttag som är försedda med jordfelsbrytare (FI).
- ▶ Om NÄTKABELN är skadad får den av säkerhetsskäl endast bytas ut av tillverkaren, dennas kundtjänst eller en annan lika kvalificerad person.

1.4.2 Andra olycksförhindrande åtgärder



FARA!

För att minska risken för elstötar/För att minska risken för brännskador, brand, elstötar och personskada:

- ▶ Undvik att hantera en maskin, som kommit i beröring med vatten eller andra vätskor.
- ▶ Klipp aldrig våta djur.
- ▶ Barn får inte använda maskinen.
- ▶ Om utrustningen hamnar under vatten, sätt inte ner handen för att ta upp den. Dra omedelbart ut kontakten från uttaget.
- ▶ Använd inte utrustningen när du badar eller duschar.
- ▶ Placera eller förvara inte maskinen där den kan falla eller dras ner i badkar eller handfat. Placera eller lägg inte maskinen i vatten eller andra vätskor.

- ▶ När du har använt maskinen, ska du alltid direkt dra ur kontakten från uttaget.
- ▶ Dra ut kontakten innan du rengör utrustningen.
- ▶ En maskin bör aldrig lämnas oövakad när den är ansluten till elnätet.
- ▶ Använd maskinen endast för de syften som beskrivs i bruksanvisningen. Använd bara sådana tillbehör som specificeras av tillverkaren.
- ▶ Maskinen får inte användas om sladden eller kontakten är skadad, om den inte fungerar som den ska, om den har tappats eller skadats eller om den har fallit i vatten. Ta maskinen till kundtjänst för kontroll och reparation.
- ▶ Håll sladden borta från heta ytor.
- ▶ Håll luftöppningarna fria från ludd, hår och liknande saker.
- ▶ Tappa eller för inte in ett föremål i en öppning.
- ▶ Använd inte utomhus eller när du använder aerosolprodukter (sprayer).
- ▶ Använd inte maskinen med en skadad eller trasig kam eftersom det kan orsaka ansiktsskador.
- ▶ Sätt alltid i kontakten i maskinen först, och först därefter stickkontakten till eluttaget. För att koppla bort maskinen, vrider du alla strömbrytare till avstängt läge (t.ex. "0") och dra sedan ut kontakten ur uttaget.
- ▶ Anslut maskinen endast till ett korrekt jordat uttag, se instruktionerna för jordning.
- ▶ Ladda, placera eller lämna inte maskinen där den förväntas:
 - orsaka skador på djur eller:
 - utsättas för olämpliga väderförhållanden.
- ▶ Kontrollera regelbundet att väggenheten är ordentligt fastsatt.
- ▶ Dra strömkabeln på ett snyggt sätt.
- ▶ Kontrollera regelbundet att strömkabeln inte har några skador.
- ▶ Se till att strömkabeln hålls på avstånd från heta underlag och föremål.
- ▶ Slå ifrån maskinen innan stickkontakten dras ur.
- ▶ Dra ur stickkontakten efter varje användning av maskinen. Rengöring av maskinen och byte av reservskär får endast ske med stickkontakten utdragen.
- ▶ Undvik att knäcka eller trassla in strömkabeln. Linda aldrig upp strömkabeln kring maskinen vid förvaring. Annars kan brott och isoleringsskador uppkomma.
- ▶ Undvik att djur står eller går på strömkabeln eller fångas av den.

- ▶ Klippning av djuren skall endast utföras när inga barn har tillträde till klippsområdet.
- ▶ Använd aldrig en skadad maskin. Låt maskinen genast kontrolleras av en auktoriserad serviceverkstad med avseende på fel och reparera dessa.
- ▶ Lufttillförseln för ventilationsöppningarna på sidan och nertill (bild 6, pos a + b) måste alltid vara säkerställd. Stick aldrig in något föremål i drivaggregatets ventilationsöppningar.
- ▶ Klipp aldrig i närheten av explosiva föremål eller gaser.
- ▶ Klipp aldrig med slöa eller avbrutna skär.
- ▶ Undvik all kontakt med de rörliga skären.
- ▶ Förvara maskinen i ett rent och torrt utrymme, som inte är tillgängligt för barn eller djur.
- ▶ Produkten är inte avsedd att användas av personer (inkl. barn) med nedsatt fysisk, psykisk eller sensorisk förmåga, eller som saknar erfarenhet av och kunskap om hur en sådan här produkt används, såvida de inte övervakas av eller får anvisningar om hur produkten ska användas av en person som är ansvarig för deras säkerhet.
- ▶ Övervaka barn för att säkerställa att de inte leker med maskinen.

1.4.3 Ljudnivå/personlig skyddsutrustning



Ljudnivån under arbetet är mindre än 70 dB(A), ljudet från klipphandtaget tillkommer vid klippning. Vi rekommenderar att alltid använda hörselskydd, skyddsglasögon och handskar vid arbetet.



Den personliga skyddsutrustningen skall ägaren tillhandahålla.

1.4.4 Övriga risker

Skulle under driften farliga situationer och risker uppkomma, som inte har något direkt samband av klippningen av djuren, ber vi er meddela oss detta. Detta gäller också vid tekniska brister, som kan medföra faror.

1.4.5 Reservnätkabel



NOTERA!

Om maskinens nätkabel skadas, måste den bytas ut av tillverkaren eller dennas kundtjänst eller en annan lika kvalificerad person för att undvika fara.

1.4.6 Övervakning av barn



WARNING!

Övervaka barn för att säkerställa att de inte leker med maskinen.

1.4.7 Instruktioner för jordning

- Maskinen bör vara jordad. I händelse av elektrisk kortslutning, minskar jordning risken för elstötar genom att den elektriska strömmen avleds genom en ledning.
- Maskinen är utrustad med en kabel med jordledning och en lämpligt jordad kontakt. Kontakten måste sättas in i ett korrekt installerat och jordat uttag som uppfyller alla lokala föreskrifter.



FARA!

Felaktig användning av den jordade kontakten kan leda till elstötar.

- ▶ Om reparation eller byte av kabeln eller kontakten är nödvändig, ska du inte ansluta jordledningen till någon av de två spadterminalerna. Tråden med isolering vars yttre yta är grön – med eller utan gula ränder – är jordledningen.
- ▶ Kontakta en kvalificerad elektriker eller servicetekniker om du inte helt förstår instruktionerna för jordning eller om du är osäker på om maskinen är korrekt jordad. Byt inte ut den medföljande kontakten. Om den inte passar i uttaget, låter du en behörig elektriker installera rätt uttag.

1.5 Krav på användaren



NOTERA!

En säker användning av maskinen ställer endast ringa krav på användaren. Dessa måste dock ovillkorligen beaktas och följas.

- Användaren har erfarenhet av hantering av de djur som skall klippas.
- Användaren har läst och förstått instruktionsboken eller har av en sakkunnig informerats om hanteringen och fått riskerna påpekade.

2 Avsedd användning

2.1 Översikt/manöverdon

2.1.1 Detaljernas namn

Pos. Nr.	Beteckning	An-tal	Pos. Nr.	Beteckning	An-tal
1	Handtag	1	29	Fjäderkil	1
2	Typskylt	1	31	LS-skruv	8
3	Lock EVO	1	32	Kontakthållare	1
4	Skumgummi	1	33	Bricka	1
5	LS-skruv	4	34	Spak för kontakt	1
6	LS-skruv	3	35	Fjäder för kontakt	1
7	Förstärkningsplatta	1	37	Låsring för axel	1
8	LS-skruv Phillips	4	38	Mikrokontakt	1
11	Styrning ONE/EVO	1	39	Cylinderskruv	2
12	Kondensator	1	40	Sexkantmutter självlåsande	2
13	Kondensator	1	41	Nyckelring	1
14	Försänkt skruv	1	42	Snöre	1
15	Bricka för försänkt skruv	1	43	Sexkantmutter	1
16	Remskiva aluminium	1	44	Knäckskyddshylsa	1
17	Rem Snap-On	1	45	Kabel med kontakt	1
18	Sexkantmutter	1	46	PT-skruv	8
19	Bricka	1	47	Motorhus EVO	1
20	Remskiva plast	1	48	Socket EVO	1
21	Drivhus EVO	1	52	Låsfjäder ONE/EVO	1
22	Hallsensor EVO	1	53	PH-skruv	1
23	LS-skruv	4	54	Klämhylsa med snabbkoppling 1 Konverter jordad/GB-kontakt 5A	1
24	Motor EVO	1			
25	Drivaxel	1			
26	Radialkullager	2	55	Centrerbricka EVO	1
27	Distanshylsa	1	56	Kåpa styrning EVO	1
28	Låsring för hål	1			

2.2 Användningsändamål

Drivaggregatet är speciellt avsett för drivning av mekaniska klipphandtag. Den kompletta klippanläggningen är uteslutande avsedd för klippning av får och getter samt lamor, alpackor och andra representanter för kameldjur.

2.3 Tekniska data

Typbeteckning:	EVO
Anslutningsspänning:	se typskylt
Motoreffekt:	se typskylt
Varvtal:	se typskylt / stödplatta
Nödvändig säkring:	se typskylt
Mått i mm (B/H/L):	225 x 300 x 290
Vikt utan kabel:	9,0 kg
Max omgivningstemperatur:	0 ° - 40 °C
Max luftfuktighet:	10 % – 90 % (relativ)
Ljudnivå (LpA):	< 70 dB(A) (DIN-45635-1/04.84 + BG-PAS 26)

Förbehåll för ändringar och förbättringar inom ramen för den tekniska utvecklingen.

2.4 Utrustning

- Drivaggregat
- Bruksanvisning
- Skruvmejsel
- Droppoljekopp 100 ml
- Universalfett

Tillval

- Väggfäste
- Stånglänkaxel Worm
- Stånglänkaxel Pin
- Flexibel axel Worm
- Flexibel axel Pin
- Styrrör kort för flexibel axel
- Styrrör långt för stånglänkaxel
- Klipphandtag Icon Worm
- Klipphandtag Icon Pin
- Kammar och underskär för klipphandtag
- Snördragning (Bild 5)

3 Driftsättning

3.1 Viktiga anvisningar



VARNING!

- Volttalet på typskylten och för nätet måste överensstämma. Maskinen får endast anslutas till växelström.
- Användaren måste ha läst säkerhetsreglerna.
- Vid generatordrift får nätspänningen inte överstiga uppgifterna på typskylten.

3.2 Varvtal

Det trevarviga drivaggregatet är speciellt konstruerat för professionell klippning.

Det låga varvtalet är idealiskt för den oövade klipparen och för klippning under svåra förhållanden.

Mellanvarvtalet lämpar sig för den genomsnittligt övade klipparen och för inkörning av nya klipphandtag.

Det höga varvtalet är avsett för erfarna professionella klippare som kräver en hög klippkapacitet.

3.3 Ändring av Varvtal



OBS!

Byte av varvtal får endast ske genom en auktoriserad serviceverkstad enligt följande anvisning!

- ▶ Dra ut stickkontakten ur vägguttaget.
- ▶ Ta bort locket genom att lossa de nio skruvarna (bild 2, pos a). Under locket finns det skylt med uppgifter om hastigheten. Se också kapitel 4.2 "Service". Remspänningen sköts automatiskt med den självspännande remmen.
- ▶ Förskjut remmen under en lätt rörelse, så att drivaxeln vrider sig, till den önskade nya positionen (bild 2, pos c). För att remmen inte skall skadas får absolut inga hjälpmedel användas. Se till att remmen på båda axlarna kommer att ligga i spår på samma höjd.
- ▶ Sätt fast locket igen med de nio skruvarna (bild 2, pos a).

3.4 Montage av klippaggregatet

Man skall tillse att klippaggregatet är ordentligt fastsatt.

3.4.1 Montagehöjd för väggfästet

Sätt fast väggfästet så att det mellan änden av stånglänkaxeln resp. den flexibla axeln och arbetsytan återstår ett avstånd på ca 10 till 25 mm (bild 4, pos c). Ta därvid hänsyn till nedan angivna användningssätt.

Vid drift med stånglänkaxel eller flexibel axel sker monteringen av drivaggregatet enligt bild 4, pos b. Vid drift med en flexibel axel kan också klippanläggningen hängas upp i ett snöre (bild 3).

3.4.2 Montage av stånglänkaxeln och den flexibla axeln

- ▶ Öppna snabbkopplingen (pos. 54, bild 6)
- ▶ Tryck kopplingshylsan på den flexibla axeln eller fasta stånglänkaxeln mot kopplingen på drivhuset.
- ▶ Slå på och av motorn samtidigt som kopplingen förs upp till markeringen.
- ▶ Kontrollera att kopplingen kommit i rätt läge med hjälp av markeringen på kopplingsröret och fäst den flexibla axeln eller stånglänkaxeln med snabbkopplingen.



OBS!

Kontrollera att den flexibla axeln eller stånglänkaxeln är ordentligt fastsatt med hjälp av snabbkopplingen.

3.5 Till-/frånslagning av klippaggregatet



OBS!

Se till att ventilationsöppningarna alltid är fria (bild 6, pos a + b). Drivaggregatet får aldrig slås till på ett plant underlag eftersom kyluftflödet då skulle avbrytas och motorn kunna förstöras (bild 6, pos b).



NOTERA!

Efter anslutningen till strömförsörjningen är drivaggregatet fortfarande frånslaget. Klippaggregatet slås till resp. ifrån med ett snöre/spak (bild 6, pos c). Genom en ryckning en gång nedåt slås drivningen till, genom en förnyad ryckning urkopplas åter drivningen. Om strömförsörjningen avbryts under löpande användning, slås motorn av säkerhetsskäl automatiskt från så att den, när nätspänning återkommer, måste kopplas in igen via snöre/spak.

4 Underhåll

4.1 Rengöring

Avbryt energitillförseln innan samtliga underhållsarbeten påbörjas, dra ut stickkontakten!

Avlägsna olja och smuts från klippaggregatet med en torr trasa. Använd inga vätskor!

4.2 Service



VARNING!

Drivaggregatet skall av säkerhetsskäl genomgå en årlig inspektion. Det är viktigt att den självspännande remmen kontrolleras periodiskt, eftersom funktionsdugligheten hos den patenterade säkerhetsavstängningsanordningen är beroende av detta.

4.3 Smörjning

Smörj enligt följande uppgifter, eftersom bristande smörjning är den vanligaste felorsaken till otillfredsställande klippresultat.

4.3.1 Drivaggregat

Behöver ingen smörjning.

4.3.2 Flexibel axel

före varje användning

Olja den flexibla axeln (bild 7, pos a) före varje användning, dock minst varje gång du byter skär.

Efter 100 driftstimmar

Den flexibla axeln är utrustad med tätade och långtidssmorda kullager. Den roterande axelkärnan måste dock med regelbundna intervall (efter ca 100 driftstimmar eller vart annat år) fettas in på nytt. Demontera därvid den flexibla axeln för att först avlägsna gamla fettrester från axelkärnan. Smörj därefter in axelkärnan över hela sin längd med ett nytt, kvalitativt högvärdigt mineralfett.

4.3.3 Stånglänkaxel

Stånglänkaxeln är utrustad med tätade och långtidssmorda kullager. De roterande länkkugghjulen måste under användningen regelbundet smörjas (ca varannan driftstimme). Smörj axeln på de därför avsedda smörjställena enligt bild 7, pos b. Använd för detta en mineralolja av god kvalitet (motor- eller växellådsolja).

4.3.4 Klipphandtag

Se bruksanvisningen för klipphandtaget.

4.4 Förvaring av maskinen



OBS!

Gör det till en vana att alltid förvara drivaggregatet, när det inte används, omsorgsfullt rengjort på en ren och torr plats, utom räckhåll för barn.

5 Störningar och reparationer

Detta elektriska klippaggregat har utvecklats och tillverkats av bästa tillgängliga komponenter. Det är utvecklat för att ge lång livslängd och hög prestanda. Om reservdelar skall bytas säkerställ att delarna är originaldelar. Om inte originaldelar används på denna precisionsprodukt kan prestandan försämrats och eventuella garantikrav kommer inte att uppfyllas. Kontakta alltid en auktoriserad serviceverkstad.

5.1 Inledning



VARNING!

Åtgärder för att avhjälpa störningar är markerade i kolumnen "Åtgärder" i störningsförteckningen. Anvisningar, som har mörk bakgrund, får endast utföras av en auktoriserad serviceverkstad. Vid störningar som inte är upptagna i denna anvisning skall en auktoriserad serviceverkstad anlitas.

5.2 Felsökning

Störning	Årsag	Udbedring
Motorn går inte.	Ingen ström.	Kontrollera ledning och säkring.
	Kabeln defekt.	Låt byta ut kabeln.
	Strömbrytaren defekt.	Låt byta ut strömbrytaren.
	Motorn defekt.	Låt byta ut motorn.
	Styrningen defekt.	Låt byta ut styrningen.
	Kondensatorer defekta.	Låt byta ut kondensatorerna.
Motorn slår alltid ifrån.	Skären blockerade.	Upphäv blockeringen.
	Mekanisk skada i klipp-handtaget, i stånglänkaxeln eller i den flexibla axeln.	För felsökning slå först av klipp-handtaget och starta aggregatet på nytt. Om felet fortfarande uppträder, koppla då loss stånglänkaxeln eller den flexibla axeln från drivaggregatet. Åtgärda skadan.
		Reparera drivaggregatet om felet fortfarande föreligger.
	Lager i klipp-handtaget defekt.	Byt ut lagret.
Motorn slås inte ifrån vid blockering.	Remmen slirar.	Byt ut remmen.
Klippaggregatet för oljud eller vibrerar.	Remmen slirar.	Byt ut remmen.
	Lager defekt.	Byt ut lagret.

Störning	Årsag	Udbedring
Motorn blir het.	Lager defekt.	Låt byta ut motorn.
	Ventilationsgallret nedsmutsat.	Rengör ventilationsgallret.
	Störningar på stånglänkaxeln eller flexibla axeln och/eller klipphandtaget.	Åtgärda felen.
Drivaggregatet går inte att stänga av.	Strömbrytaren defekt.	Låt byta ut strömbrytaren.

6 Miljöskydd och avfallshantering

6.1 Inledning

Det åligger ägaren att ta hand om maskinen när den är utsliten. De tillämpliga föreskrifterna för ert land skall beaktas.

6.2 Materialgrupper

Överlämna maskinen för demontering till en serviceverkstad eller till en näraliggande elverkstad.

Material	Ingår i pos X på bild 1
Gummi	45
Polyamid PA	1/3/21/44/47/56
Polypropylen PP	42
POM	20/34
Neopren/Polyester	17
Santoprene TPE	48
Järn/stål	5/6/7/8/14/15/18/19/23/24/25/26/27/28/29/31/32/33/35/37/39/40/41/46/52/53/54/55
Koppar	45
Mässing	38/43
Aluminium	16
Andra material	2/4
Elektronik	11/12/13/22/38

7 Kontaktadress

Ditt inköpsställe eller det på garantisedeln nämnda företaget är auktoriserade serviceställen eller hänvisar dig till det närmast liggande servicestället i din region.

Innholdsfortegnelse

1	Sikkerhetsforskrifter	3
1.1	Innledning	3
1.2	Symboler og advarselshenvisninger	3
1.3	Bestemt bruk	4
1.4	Grunnlag for sikkerhet	4
1.4.1	Strømforsyningsforbindelser	4
1.4.2	Ytterligere tiltak ang. skadeforebygging	4
1.4.3	Støyutslipp/personlig beskyttelsesutstyr	6
1.4.4	Fareavvik	6
1.4.5	Skifte av strømledning	7
1.4.6	Hensyn til barn	7
1.4.7	Jordingsinstruksjoner	7
1.5	Krav til brukeren	8
2	Bestemt bruk	9
2.1	Helhetsoversikt/betjeningselementer	9
2.1.1	Benevnelse av de enkelte delene	9
2.2	Bruksområde	9
2.3	Tekniske data	10
2.4	Utstyr	10
3	Ibruktaking	11
3.1	Viktig henvisninger	11
3.2	Omdreiningstall	11
3.3	Endring i omdreiningstallet	11
3.4	Montering av klippemaskin for sau	12
3.4.1	Monteringshøyde for veggholder	12
3.4.2	Montering av stangleddakselen eller den fleksible akselen	12
3.5	Slå av/på drivenheten	13
4	Vedlikehold	13
4.1	Rengjøring	13
4.2	Service	13
4.3	Smøring	14
4.3.1	Drivenhet	14
4.3.2	Fleksibel aksel	14
4.3.3	Stangleddaksel	14
4.3.4	Håndstykke	14
4.4	Oppbevaring av maskinen	14
5	Feil og reparasjoner	15
5.1	Innledning	15
5.2	Feillister	15
6	Miljøvern og avhending	16
6.1	Innledning	16
6.2	Materialgrupper	16
7	Kontaktadresse	16



HENVISNING!

Les disse instruksjonene nøye før du starter driften.

1 Sikkerhetsforskrifter

1.1 Innledning

- Dette kapittelet beskriver sikkerhetsforskriftene som det må tas hensyn til under bruken av klippemaskinen.
- Alle personer som arbeider ved klippemaskinen, plikter å lese gjennom instruksjonsboken.
- Instruksjonsboken må oppbevares på en slik måte at den ligger trygt, men likevel alltid er tilgjengelig.
- Service- og reparasjonsarbeid må kun gjennomføres ved autoriserte verksteder.

1.2 Symboler og advarselshenvisninger

I bruksanvisningen brukes ulike symboler. Disse henviser til ulike farer og signaliserer tekniske informasjoner. Dersom disse ikke blir fulgt, kan dette medføre personskade, materialskade og ulønnsom drift.

Faresymbol



ADVARSEL!

Betegner en situasjon som muligens kan være farlig. Hvis den ikke unngås, kan det føre til død eller alvorlige skader.



FORSIKTIG!

Betegner en situasjon som muligens kan være farlig. Hvis den ikke unngås, kan det føre til lette skader.

Informasjonssymbol



HENVISNING!

Hvis det ikke blir tatt hensyn til dette, kan det føre til driftsforstyrrelser eller skader.

1.3 Bestemt bruk

Den beregnede bruken av klippemaskinen er beskrevet i kapittel 2.2. „Bruksområde”. Andre bruksområder, i særdeleshet når det gjelder bruk av maskinen på mennesker, farlige dyrearter, spesielt rovdyr, er utrykkelig forbudt.

Klippemaskinen må kun benyttes i tørre rom.

Som bindende bruksområde og kjennetegndata gjelder de angivelsene som er nevnt i kapittel 2.3 „Tekniske data”.

Sikkerhetskontrollen gjelder drivenheten, men ikke den mekaniske akselen og håndstykket.

1.4 Grunnlag for sikkerhet

1.4.1 Strømforsyningsforbindelser



ADVARSEL!

- ▶ Støpselet må kun settes i stikkontakter som ikke er skadet. Ta hensyn til de gjeldende nasjonale forskriftene.
- ▶ Vedlikeholds- og rengjøringsarbeid må kun gjennomføres når støpselet er tatt ut av stikkontakten.
- ▶ Bruk stikkontakter som er utstyrt med lekkstrømbeskyttelse.
- ▶ Når STRØMKABELEN er skadet, skal denne kun byttes av produsenten, produsentens kundeservice eller lignende kvalifisert person for å unngå fare.

1.4.2 Ytterligere tiltak ang. skadeforebygging



FARE!

For å redusere risikoen for elektrisk støt / For å redusere risikoen for brannskader, brann, elektrisk støt eller personskaide:

- ▶ Unngå kontakt med en maskin som er kommet i berøring med vann eller andre væsker.
- ▶ Klipp aldri våte dyr.
- ▶ Det er forbudt for barn å bruke maskinen.
- ▶ Ikke forsøk å gripe etter en enhet som har falt i vannet. Trekk umiddelbart støpselet ut av stikkontakten.
- ▶ Skal ikke brukes mens du bader eller dusjer.
- ▶ Ikke still eller lagre apparatet slik at det faller ned eller kan trekkes ned i et kar eller vask. Ikke still eller senk ned i vann eller andre væsker.

- ▶ Etter bruk av apparatet må du alltid koble det fra stikkontakten umiddelbart etter bruk.
- ▶ Trekk ut støpselet før hver rengjøring av apparatet.
- ▶ Apparatet skal aldri stå uten tilsyn når det er tilkoblet.
- ▶ Bruk dette apparatet kun til den bruken som beskrives i denne bruksanvisningen. Ikke bruk tilbehør som ikke er angitt av produsenten.
- ▶ Dette apparatet må aldri brukes dersom ledningen eller støpselet er skadet, hvis det ikke fungerer som det skal, hvis det har blitt mistet eller skadet, eller hvis det har falt i vannet. Ta apparatet til et kundeservicesenter for inspeksjon og reparasjon.
- ▶ Hold ledningen borte fra oppvarmede overflater.
- ▶ Hold lufteåpningene fri for lo, hår og lignende gjenstander.
- ▶ Ikke slipp eller stikk en gjenstand inn i en åpning.
- ▶ Må ikke brukes utendørs eller ved bruk av aerosolprodukter (spray).
- ▶ Ikke bruk apparatet med skadet eller ødelagt kam, da dette kan gi sårddannelser i ansiktet.
- ▶ Sett alltid støpselet først inn i apparatet og deretter i stikkontakten. For å separere apparatet, dreier alle bryterne til av-posisjon (f.eks. "0"), og trekk støpselet deretter ut av stikkontakten.
- ▶ Koble dette apparatet kun til et jordet uttak. Se instruksjoner for jording.
- ▶ Ikke la apparatet lades, ikke still det opp og ikke la det ligge på steder der det forventes at:
 - det utsettes for påvirkninger fra dyr eller
 - Det utsettes for værpåvirkninger.
- ▶ Kontroller regelmessig at veggeneheten er godt festet.
- ▶ Installer strømkabelen skikkelig.
- ▶ Sjekk av og til om det har oppstått skader på strømkabelen.
- ▶ Hold strømkabelen unna varme underlag og varme gjenstander.
- ▶ Slå av maskinen før du trekker ut støpselet.
- ▶ Trekk ut støpselet etter at maskinen har vært i bruk. Rengjøring av maskinen og skifting av reserveknivene må kun skje etter at støpselet er trukket ut.
- ▶ Unngå å bøye eller vikle strømkabelen. Strømkabelen må ikke vikles rundt maskinen, når den skal lagres. Det kan forårsake brudd og skader på isolasjonen.
- ▶ Unngå at dyr går, står på eller fanges av strømkabelen.
- ▶ Klipping må kun skje når barn ikke har adgang til klippeområdet.

- ▶ Bruk aldri en skadet maskin. La straks et autorisert verksted sjekke om det har oppstått feil og gjennomføre reparasjoner.
- ▶ Lufttilførselen for ventilasjonsåpningene under og på siden (bilde 6, pos. a + b) må alltid være sikret. Stikk aldri gjenstander inn i drivenhetens ventilasjonsåpninger.
- ▶ Foreta aldri klipping i nærheten av eksplosive gjenstander eller gasser.
- ▶ Foreta aldri klipping med sløve eller brukne skjærekniver.
- ▶ Unngå å komme i kontakt med skjærekniver som er i bevegelse.
- ▶ Sett maskinen på et tørt og rent sted, utilgjengelig for barn og dyr.
- ▶ Denne enheten er ikke ment for å benyttes av personer (dette gjelder også for barn) med innskrenkede fysiske, sensoriske eller psykiske evner eller med manglende erfaring og manglende kunnskaper, med mindre de er under tilsyn av en person som er ansvarlig for deres sikkerhet, eller de har fått opplæring av denne personen om hvordan enheten skal brukes.
- ▶ Barn må holdes under oppsyn for å sikre at de ikke leker med maskinen.

1.4.3 Støyutslipp/personlig beskyttelsesutstyr



Støyutslippet ved arbeidet er normalt på >70 dB (A), da støyen fra håndstykket også kommer i tillegg ved klipping. Vi anbefaler derfor alltid bruk av hørselsvern, vernebriller og hansker under arbeidet.



Det personlige verneutstyret må brukeren selv stille til disposisjon.

1.4.4 Fareavvik

Dersom det skulle oppstå farer og risiko under bruken som ikke umiddelbart henger sammen med klippingen av dyrene, ber vi om at dette blir meddelt oss. Dette gjelder også tekniske feil som forårsaker fare.

1.4.5 Skifte av strømledning



HENVISNING!

Hvis strømledningen til maskinen skades, må den erstattes av produsenten eller tilhørende kundestøtte, eventuelt tilsvarende kvalifisert person, for å unngå skader.

1.4.6 Hensyn til barn



ADVARSEL!

Barn må holdes under oppsyn for å sikre at de ikke leker med maskinen.

1.4.7 Jordingsinstruksjoner

- Dette apparatet bør være jordet. I tilfelle en elektrisk kortslutning reduserer jording risikoen for elektrisk støt ved å utlede den elektriske strømmen gjennom en ledning.
- Denne enheten er utstyrt med en ledning med jordingsledning og en passende jordingsplugg. Støpselet må settes inn i en riktig installert og jordet stikkontakt som overholder alle lokale forskrifter.



FARE!

Feil bruk av jordingsstøpselet kan føre til elektrisk støt.

- ▶ Hvis reparasjon eller utskifting av ledningen eller kontakten er nødvendig, må du ikke koble jordledningen til noen av de flate pluggterminalene. Ledningen med isolasjon hvis ytre overflate er grønn, med eller uten gule striper, er jordledningen.
- ▶ Kontakt en kvalifisert elektriker eller servicetekniker hvis du ikke helt forstår jordingsinstruksjonene eller hvis du er i tvil om utstyret er riktig jordet. Ikke endre den medfølgende pluggen. Hvis den ikke passer til stikkontakten, må du få riktig stikkontakt installert av en kvalifisert elektriker.

1.5 Krav til brukeren



HENVISNING!

For å garantere en sikker bruk av maskinen stilles det kun få krav til brukeren. Disse må imidlertid absolutt overholdes.

- Brukeren har erfaring med de dyrene han/hun skal klippe.
- Brukeren må ha lest og forstått instruksjonsboken, eller han/hun må ha fått opplæring i bruken av og risikoene i forbindelse med bruken av maskinen av fagpersonell.

2 Bestemt bruk

2.1 Helhetsoversikt/betjeningselementer

2.1.1 Benevnelse av de enkelte delene

Pos. Nr.	Betegnelse	An-tall	Pos. Nr.	Betegnelse	An-tall
1	Håndtak	1	29	Fjærkile	1
2	Effektskilt	1	31	PH-skrue	8
3	Deksel EVO	1	32	Bryterholder	1
4	Svampegummi	1	33	Skive	1
5	PH-skrue	4	34	Spak til bryter	1
6	PH-skrue	3	35	Fjær til bryter	1
7	Forsterkningsplate	1	37	Sikringsring for aksel	1
8	Ph-skrue Phillips	4	38	Mikrobryter	1
11	Styringsenhet ONE/EVO	1	39	Sylinderskrue	2
12	Kondensator	1	40	Sekskantmutter, selvlåsende	2
13	Kondensator	1	41	Nøkkelring	1
14	Senkeskrue	1	42	Kordell	1
15	Skive til senkeskrue	1	43	Sekskantmutter	1
16	Pulley-aluminium	1	44	Knekkvernhylse	1
17	Rem snap-on	1	45	Kabel med støpsel	1
18	Sekskantmutter	1	46	PH-skrue	8
19	Skive	1	47	Motorhus EVO	1
20	Pulley-plast	1	48	Sokkel EVO	1
21	Drevhus EVO	1	52	Stoppefjær ONE/EVO	1
22	Hallsensor EVO	1	53	PH-skrue	1
23	PH-skrue	4	54	Fastspenningsbolt med kvik-kutløser 1 Omformer schuko/GB-støpsel 5A	1
24	Motor EVO	1	55	Sentreringskive EVO	1
25	Drivaksel	1	56	Deksel styringsenhet EVO	1
26	Radialkulelager	2			
27	Avstandshylse	1			
28	Sikringsring for boring	1			

2.2 Bruksområde

Drivenheten er laget for å gi drift til mekaniske håndstykker. Den komplette klippemaskinen er kun beregnet for klipping av sauer, geiter, lama, alpakka og andre kamelider.

2.3 Tekniske data

Typebetegnelse:	EVO
Tilkoplingsspenning:	se typeskilt
Motoreffekt:	se typeskilt
Omdreiningstall:	se typeskilt / støtteplate
Nødvendig sikring:	se typeskilt
Mål i mm (B/H/L):	225 x 300 x 290
Vekt uten kabel:	9,0 kg
Maks. omgivelsestemperatur:	0 ° - 40 °C
Maks. luftfuktighet:	10 % - 90 % (relativ)
Støyutslipp (LpAm):	< 70 dB(A) (DIN-45635-1/04.84 + BG-PAS 26)

Vi forbeholder oss retten til å foreta tekniske endringer og forbedringer.

2.4 Utstyr

- Drivenhet
- Instruksjonsbok
- Skrutrekker
- Smøreolje 100 ml
- Universalfett

Tilbehør

- Veggholder
- Stangleddaksel Worm
- Stangleddaksel Pin
- Fleksibel aksel Worm
- Fleksibel aksel Pin
- Kort styrerør til den fleksible akselen
- Langt styringsrør til stangleddaksel
- Håndstykke Icon Worm
- Håndstykke Icon Pin
- Kammer og kniver til håndstykker
- Kordellstyring (Bilde 5)

3 Ibruktaking

3.1 Viktig henvisninger



ADVARSEL!

- Spenningen på typeskiltet og strømnettet må stemme overens. Maskinen må kun koples til vekselspenning.
- Det er helt nødvendig at brukeren har lest sikkerhetsforskriftene.
- Ved generatordrift må nettspenningen ikke overstige informasjonene på typeskiltet.

3.2 Omdreiningstall

Trehastighetsmaskinen er konstruert spesielt for profesjonell klipping.

Det lave omdreiningstallet er ideelt for lite øvete brukere og for klipping under vanskelige forhold.

Middels omdreiningstall er egnet for den middels godt øvete bruker og til innkjøring av nye håndstykker.

Det høye omdreiningstallet er for erfarne, profesjonelle brukere som ønsker en høy klippeeffekt.

3.3 Endring i omdreiningstallet



FORSIKTIG!

Endring av omdreiningstallet må kun gjennomføres av et autorisert serviceverksted i henhold til anvisningen nedenfor!

- ▶ Trekk støpselet ut av stikkkontakten.
- ▶ Fjern dekselet ved å løsne de ni skruene (bilde 2, pos. a). Under dekselet finnes det et skilt med hastighetsinformasjoner. Se også kapittelet 4.2 „Service“. Remspenningen skjer automatisk ved hjelp av den selvspennende remmen.
- ▶ Skyv remmen i den ønskete posisjonen (bilde 2, pos. c) ved en lett bevegelse, slik at drivaksen beveger seg. For ikke å skade remmen, må man IKKE benytte hjelpemidler. Pass på at remmen legger seg i rillene på samme høye på begge aksene.
- ▶ Fest dekselet igjen med de ni skruene (bilde 2, pos. a).

3.4 Montering av klippemaskin for sau

Man må passe på at klippemaskinen er festet godt nok.

3.4.1 Monteringshøyde for veggholder

Fest veggholderen slik at det forblir en avstand på ca. 10 til 25 mm mellom stangleddakselen (eller den fleksible akselen) og arbeidsområdet (bilde 4, pos. c). Til dette må du ta hensyn til bruksarten som er nevnt nedenfor.

Ved drift med stangleddaksel eller fleksibel aksel monteres drivenheten iht. bilde 4, pos. b. Ved drift med fleksibel aksel kan drivenheten også henges opp med en vaier (bilde 3).

3.4.2 Montering av stangleddakselen eller den fleksible akselen

- ▶ Åpne kvikk utløseren (pos 54, diag. 6)
- ▶ Skyv koplingsrøret i den fleksible akselen eller stangleddakselen inn i DT-hylsen på drivenheten.
- ▶ Start og stopp motoren, og trykk samtidig koplingsrøret opp inntil merket.
- ▶ Kontroller den korrekte posisjonen ved hjelp av merket på koplingsrøret, og lås den fleksible akselen eller stangleddakselen med kvikkutløseren.



FORSIKTIG!

Kontroller at den fleksible akselen eller stangleddakselen er tilstrekkelig fastspendt med kvikkutløseren.

3.5 Slå av/på drivenheten



FORSIKTIG!

Pass på at ventilasjonsåpningene aldri er tildekket (bilde 6, pos. a + b). Drivenheten må aldri slås på på flatt underlag, fordi kjøleluftstrømmen kan brytes og motoren kan ødelegges (bilde 6, pos. b).



HENVISNING!

Etter at strømforsyningen er tilkoplest er drivenheten slått av. Motoren slås på/av via kordell/spak (bilde 6, pos. c). Trekker man den en gang ned, slås motoren på, ved gjentatt trykking slås motoren av igjen.

Hvis strømforsyningen brytes mens anlegget er i gang, koples motoren av automatisk av sikkerhetsmessige hensyn slik at den, igjen under nettspenning, kan slås på igjen med kordell/spak.

4 Vedlikehold

4.1 Rengjøring

Trekk ut støpselet for å stanse all energitilførsel før du starter vedlikeholdsarbeid.

Tørk vekk olje og smuss på klippemaskinen med en tørr klut. Ikke bruk noen form for væske!

4.2 Service



ADVARSEL!

Av sikkerhetsmessige hensyn bør drivenheten gjennomgå en inspeksjon hvert år. Det er viktig at den selvspennende remmen sjekkes med jevne mellomrom, da funksjonsdyktigheten til den patenterte sikkerhetsutkoplingen avhenger av denne.

4.3 Smøring

Smør iht. til anvisningene nedenfor. Manglende smøring er den hyppigste årsaken til at det oppstår feil som fører til utilfredsstillende klipperesultat.

4.3.1 Drivenhet

Trenger ikke smøring.

4.3.2 Fleksibel aksel

Hver gang før bruk

Smør den fleksible akselen (bilde 7, pos. a) før hver bruk, minst hver gang knivene byttes ut.

Etter 100 driftstimer

Den fleksible akselen er utstyrt med forseglede permanent smurte kulelager. Den roterende akselkjerne må smøres ved jevne mellomrom (etter ca. 100 driftstimer eller hvert 2. år). For å gjennomføre dette, må den fleksible akselen demonteres for at man først skal kunne fjerne de gamle fettrestene fra akselkjerne. Deretter smøres akselkjerne i hele sin lengde med nytt mineralfett av god kvalitet.

4.3.3 Stangleddaksel

Stangleddakselen er utstyrt med forseglede permanent smurte kulelager. De roterende leddtannhjulene må smøres regelmessig under driften (ca. hver 2. time). Smør akselen på smørestedene iht. bilde 7, pos. b. Bruk kun mineralolje (motor- eller girolje) av høy kvalitet.

4.3.4 Håndstykke

Se instruksjonsboken til håndstykket.

4.4 Oppbevaring av maskinen



FORSIKTIG!

Gjør det til en vane at du alltid rengjør klippemaskinen nøye etter hver bruk og oppbevarer det i et rent og tørt rom utenfor barns rekkevidde.

5 Feil og reparasjoner

Denne klippemaskinen har blitt utviklet og satt sammen ved hjelp av de beste tilgjengelig komponenter. Den er konstruert for å gi lang levetid og høy ytelse. Hvis reservedeler må byttes i løpet av produktets levetid, må du sørge for at det benyttes originale deler. Dersom det ikke benyttes originale reservedeler kan redusere ytelsen til dette presisjonskonstruerte produktet og vil ikke oppfylle eventuelle garantikrav. Kontakt alltid en autorisert reparatør.

5.1 Innledning



ADVARSEL!

Tiltak for utbedring av feil er nevnt i kolonnen «Utbedring» i tabellen. Utbedringsinformasjon med mørk bakgrunn må kun utføres av autoriserte verksteder.

For feil som ikke er nevnt i denne instruksjonsboken, må du ta kontakt med et autorisert verksted.

5.2 Feillister

Feil	Årsak	Løsning
Motoren går ikke.	Ingen strøm.	Kontroller ledningen og sikringen.
	Kabelen er defekt.	Skift ut kabelen.
	Bryteren er defekt.	Skift ut bryteren.
	Motoren er defekt.	Skift ut motoren.
	Sikringen er defekt.	Skift ut sikringen.
	Kondensatorene er defekte.	Skift ut kondensatorene.
Motoren kopler seg alltid ut.	Kniven blokkerer.	Opphev blokkeringen.
	Mekaniske skader i håndstykket, i stangledakselen eller i den fleksible akselen.	For å lete etter feilen kople først fra håndstykket og start maskinen på nytt. Forekommer feilen ennå, kople stangledakselen eller den fleksible akselen fra drivenheten. Utbedre skaden.
		Er feilen der fortsatt, må drivenheten repareres.
	Lageret i skjæredrevet er defekt.	Skift ut lageret.
Motoren koples ikke ut ved blokkering.	Remmen slurer.	Skift ut remmen.
Drivenheten produserer støy og vibrerer.	Remmen slurer.	Skift ut remmen.
	Lageret er defekt.	Skift ut lageret.

Feil	Årsak	Løsning
Motoren blir varm.	Lageret er defekt.	Skift ut motoren.
	Ventilasjonsgitteret er tilsmusset.	Rengjør ventilasjonsgitteret.
	Feil ved stangleddakselen eller den fleksible akselen og/eller håndstykket.	Utbedre feilene.
Drivenheten kan ikke slås av.	Bryteren er defekt.	Skift ut bryteren.

6 Miljøvern og avhending

6.1 Innledning

Riktig avhending av maskinen er brukerens ansvar. Ta hensyn til de gjeldende nasjonale forskriftene.

6.2 Materialgrupper

Overlat demontering av maskinen til et service- eller elektroverksted.

Material	kan sees i pos. X på bilde 1
Gummi	45
Polyamid PA	1/3/21/44/47/56
Polypropylen PP	42
POM	20/34
Polykloropren/polyester	17
Santopren TPE	48
Jern/stål	5/6/7/8/14/15/18/19/23/24/25/26/27/28/29/31/32/33/ 35/37/39/40/41/46/52/53/54/55
Kobber	45
Messing	38/43
Aluminium	16
Andre stoffer	2/4
Elektronikk	11/12/13/22/38

7 Kontaktadresse

Forhandleren der du har kjøpt maskinen eller det firmaet som er nevnt på garantikortet er autoriserte serviceverksteder som enten reparerer selv eller som hjelper deg videre til nærmeste serviceverksted.

Sisällysluettelo

1	Turvallisuusmääräykset.....	3
1.1	Johdanto	3
1.2	Symbolit ja varoitukset.....	3
1.3	Määräystenmukainen käyttö	4
1.4	Turvallisuusperiaatteet	4
1.4.1	Sähköliitännät	4
1.4.2	Muut tapaturmantorjuntatoimenpiteet	4
1.4.3	Melupäästöt / henkilökohtaiset suojaruusteet	6
1.4.4	Muut vaarat.....	6
1.4.5	Verkojohdon vaihtaminen	7
1.4.6	Lasten valvonta	7
1.4.7	Maadoitusohjeet	7
1.5	Käyttäjää koskevat vaatimukset	8
2	Määräystenmukainen käyttö	9
2.1	Yleiskuva / hallintalaitteet.....	9
2.1.1	Yksittäisten osien nimikkeet	9
2.2	Käyttötarkoitus.....	9
2.3	Tekniset tiedot	10
2.4	Varusteet	10
3	Käyttöönotto	11
3.1	Tärkeitä ohjeita	11
3.2	Kierrosluvut	11
3.3	Kierroslukujen muuttaminen.....	11
3.4	Leikkuulaitteen asennus.....	12
3.4.1	Seinäkiinnittimen asennuskorkeus.....	12
3.4.2	Tankonivelakselin tai taipuisan akselin asennus.....	12
3.5	Leikkuumoottorin käynnistys/pysäytys.....	13
4	Huolto	13
4.1	Puhdistus	13
4.2	Huoltopalvelu.....	13
4.3	Voitelu	14
4.3.1	Leikkuumoottori	14
4.3.2	Taipuisa akseli	14
4.3.3	Tankonivelakseli	14
4.3.4	Leikkuukahva.....	14
4.4	Koneen säilytys	14
5	Häiriöt ja korjaukset.....	15
5.1	Johdanto	15
5.2	Vianmääritys.....	15
6	Ympäristönsuojelu ja jätehuolto	16
6.1	Johdanto	16
6.2	Materiaaliryhmät.....	16
7	Yhteystiedot.....	16



HUOMAUTUS!

Lue ohjeet huolellisesti ennen käytön aloittamista.

1 Turvallisuusmääräykset

1.1 Johdanto

- Tässä luvussa selostetaan turvallisuusmääräykset, joita on ehdottomasti noudatettava leikkuulaitetta käytettäessä.
- Kaikilla leikkuulaitteella tai sen ääressä työskentelevillä henkilöillä on velvollisuus lukea käyttöohjeet.
- Käyttöohjeet on säilytettävä huolella, ja niiden on oltava aina saatavilla.
- Huolto- ja korjaustyöt saa tehdä vain valtuutettu huoltoliike.

1.2 Symbolit ja varoitukset

Käyttöohjeessa käytetään erilaisia symboleja. Ne viittaavat mahdollisiin vaaroihin tai ovat merkinä teknisistä tiedoista, joiden huomiotta jättämisen seurauksena ovat henkilöjä esinevauriot tai koneen epätaloudellinen käyttö.

Vaaran symboli



VAROITUS!

Tarkoittaa mahdollisesti vaarallista tilannetta. Jos sitä ei vältetä, seurauksena voi olla vakava loukkaantuminen tai jopa kuolema.



HUOMIO!

Tarkoittaa mahdollisesti vaarallista tilannetta. Jos sitä ei vältetä, seurauksena voi olla lievä tai vähäinen loukkaantuminen.

Informaationsymboli



HUOMAUTUS!

Jos ohjetta ei noudateta, seurauksena voi olla käyttöhäiriöitä tai vaurioita.

1.3 Määräystenmukainen käyttö

Karvanleikkuulaitteen määräystenmukainen käyttö on selostettu luvussa 2.2. Muunlainen käyttö, erityisesti laitteen käyttö ihmisillä, vaarallisilla eläinlajeilla, etenkin petoeläimillä, on ehdottomasti kielletty.

Karvanleikkuulaitetta saa käyttää vain kuivissa tiloissa.

Voimassa olevat käyttörajat ja tunnusluvut on ilmoitettu luvussa 2.3 "Tekniset tiedot".

Turvallisuustarkastus koskee leikkuumoottoria, ei kuitenkaan mekaanista akselia ja kahvaa.

1.4 Turvallisuusperiaatteet

1.4.1 Sähköliitännät



VAROITUS!

- ▶ Kytke pistoke vain ehjiin pistorasioihin. Noudata maassasi voimassa olevia määräyksiä.
- ▶ Huolto- ja puhdistustyöt saa tehdä vain pistokkeen ollessa irti pistorasiasta.
- ▶ Käytä pistorasioita, joissa on vikavirtasuojakytkin (FI).
- ▶ Jos tämän laitteen virtajohto on vaurioitunut, se on vaihdettava, jotta vältytään vaaralta. Johdon saa vaihtaa valmistaja, sen asiakaspalvelu tai vastaava henkilö, jolla on asianmukainen pätevyys sähkötöihin.

1.4.2 Muut tapaturmantorjuntatoimenpiteet



VAARA!

Vältä sähköiskun vaaraa / Vältä palovammojen, tulipalon, sähköiskun tai henkilövammojen vaaraa:

- ▶ Vältä koneeseen koskemista, jos se on ollut kosketuksissa veden tai muun nesteen kanssa.
- ▶ Älä koskaan keritse märkiä eläimiä.
- ▶ Laitteen käyttö on lapsilta kielletty.
- ▶ Älä yritä ottaa veteen pudonnutta laitetta. Irrota pistoke välittömästi pistorasiasta.
- ▶ Älä käytä kylvyssä tai suihkussa.
- ▶ Älä sijoita tai varastoi laitetta siten, että se voi pudota tai voidaan vetää kylpyammeeseen tai pesualtaaseen. Älä aseta tai pudota veteen tai muuhun nesteeseen.

- ▶ Vedä pistoke irti pistorasiasta heti käytön jälkeen.
- ▶ Vedä virtapistoke irti ennen laitteen puhdistamista.
- ▶ Laitetta ei saa jättää valvomatta, kun sen pistoke on pistorasiassa.
- ▶ Käytä laitetta vain tässä käyttöohjeessa kuvattuun tarkoitukseen. Älä käytä muita kuin valmistajan hyväksymiä osia.
- ▶ Laitetta ei saa käyttää, jos johto tai pistoke on vaurioitunut, jos laite ei toimi oikein tai jos se on pudonnut, vaurioitunut tai pudonnut veteen. Toimita laite asiakaspalveluun tarkastettavaksi ja korjattavaksi.
- ▶ Pidä johto poissa kuumilta pinnoilta.
- ▶ Katso ettei ilma-aukkoihin mene nukkaa, karvoja tai muuta likaa.
- ▶ Älä koskaan anna esineiden pudota aukkoihin tai työnnä niitä sinne.
- ▶ Ei saa käyttää ulkotiloissa eikä yhdessä aerosolien (suihkeiden) kanssa.
- ▶ Älä käytä laitetta vaurioituneen tai rikkoutuneen terän kanssa, sillä se voi aiheuttaa kasvovammoja.
- ▶ Kytke pistoke aina ensin laitteeseen ja vasta sitten pistorasiaan. Kun haluat irrottaa laitteen, käännä kaikki katkaisimet pois päältä (esim. "0") ja vedä sitten pistoke irti pistorasiasta.
- ▶ Kytke laite vain asianmukaisesti maadoitettuun pistorasiaan – katso maadoitusohjeet.
- ▶ Älä lataa laitetta paikoissa tai sijoita/jätä sitä paikkoihin, joissa:
 - eläimet voivat vahingoittaa sitä
 - Se altistuu sään vaikutuksille.
- ▶ Tarkista seinäyksikön turvallinen kiinnitys säännöllisesti.
- ▶ Asenna sähkökaapeli oikein.
- ▶ Tarkista sähkökaapeli säännöllisesti mahdollisten vaurioiden varalta.
- ▶ Pidä sähkökaapeli loitolla kuumista alustoista ja esineistä.
- ▶ Kytke kone pois päältä ennen pistokkeen irrottamista.
- ▶ Irrota pistoke aina koneen käytön jälkeen. Koneen saa puhdistaa ja siihen saa vaihtaa varaterät vain pistokkeen ollessa irti virtalähteestä.
- ▶ Varo, ettei sähkökaapeli taitu ja ettei se mene sotkuun. Älä kierrä sähkökaapelia koskaan koneen ympäri koneen ollessa varastoituna. Siitä voi aiheutua murtumia ja eristeaurioita.
- ▶ Huolehdi siitä, etteivät eläimet seiso tai kävele sähkökaapelin päällä tai sotkeudu siihen.
- ▶ Keritsemisen on sallittua vain, kun lapset eivät pääse alueelle.

- ▶ Älä käytä viallista konetta koskaan. Toimita viallinen kone välittömästi valtuutettuun huoltopisteeseen tarkastettavaksi ja korjattavaksi.
- ▶ Ilmansyötön on oltava aina taattu sivussa ja alapuolella olevia tuuletusreikiä varten (kuva 6, kohta a + b). Älä koskaan työnnä leikkuumoottorin tuuletusreikiin esineitä.
- ▶ Älä koskaan keritse eläimiä räjähtävien esineiden tai kaasujen läheisyydessä.
- ▶ Älä koskaan leikkaa tylsillä tai katkenneilla terillä.
- ▶ Vältä koskemasta liikkuviin teriin.
- ▶ Säilytä konetta puhtaassa, kuivassa tilassa, johon lapset tai eläimet eivät pääse.
- ▶ Tätä laitetta ei ole tarkoitettu sellaisten henkilöiden (mukaan lukien lapset) käyttöön, joilla on fyysisiä, aistillisia tai henkisiä rajoitteita, tai puutteellinen kokemus tai tiedot, ellei heidän turvallisuudestaan vastuussa oleva henkilö valvo heitä tai ohjaa heitä laitteen käytössä.
- ▶ Lapsia on valvottava, jotta varmistetaan, etteivät he leiki laitteella.

1.4.3 Melupäästöt / henkilökohtaiset suojarusteet



Käytön aikaiset melupäästöt ovat alle 70 dB(A), koska leikatesa myös leikkuukahvasta kuuluu ääntä. Suosittelemme käyttämään kuulosuojaimia, suojalaseja ja suojakäsineitä aina työkentelyn aikana.



Henkilökohtaisten suojarusteiden hankinta on käyttäjän vastuulla.

1.4.4 Muut vaarat

Mikäli käytön aikana ilmenee sellaisia vaaroja ja riskejä, jotka eivät liity suoraan eläinten keritsemiseen, pyydämme ilmoittamaan niistä meille. Sama koskee myös teknisiä vikoja, joista on vaaraa.

1.4.5 Verkkojohdon vaihtaminen



HUOMAUTUS!

Jos tämän laitteen verkkojohto vaurioituu, se on vaihdettava, jotta vaaroilta vältytään. Johdon saa vaihtaa valmistaja, sen asiakaspalvelu tai henkilö, jolla on asianmukainen pätevyys sähkötoihin.

1.4.6 Lasten valvonta



VAROITUS!

Lapsia on valvottava, jotta varmistetaan, etteivät he leiki laitteella.

1.4.7 Maadoitusohjeet

- Laite on maadoitettava. Oikosulun sattuessa maadoitus vähentää sähköiskun vaaraa, sillä sähkövirta johdetaan pois johdon kautta.
- Laitteessa on maadoitusjohtimella varustettu johto ja soveltuva maadoituspistoke. Pistoke on kytkettävä asianmukaisesti asennettuun ja maadoitettuun pistorasiaan, joka täyttää kaikki paikalliset vaatimukset.



VAARA!

Maadoituspistorasian epäasianmukainen käyttö voi aiheuttaa sähköiskun.

- ▶ Jos johto tai pistoke on korjattava tai vaihdettava, älä yhdistä maadoitusjohdinta kumpaankaan litteään liitäntään. Maadoitusjohdin on eristetty johto, jonka ulkopuoli on vihreä, joko keltaisella raidoituksella tai ilman sitä.
- ▶ Käänny pätevän sähköasentajan tai huoltoteknikon puoleen, jos et ymmärrä maadoitusohjeita tai epäilet, onko laite maadoitettu oikein. Älä tee muutoksia mukana toimitettuun pistokkeeseen. Jos se ei sovi pistorasiaan, anna pätevän sähköasentajan asentaa sopiva pistorasia.

1.5 Käyttäjää koskevat vaatimukset



HUOMAUTUS!

Jotta koneen käyttö olisi turvallista, koneen käyttäjän on täytettävä muutamia vaatimuksia, jotka on esitetty alla. Ne on kuitenkin ehdottomasti huomioitava, ja niitä on noudatettava.

- Käyttäjällä on kokemusta eläimistä, joiden karvan hän aikoo leikata.
- Käyttäjä on lukenut ja ymmärtänyt käyttöohjeet tai ammattihenkilö on opettanut hänelle koneen käytön ja antanut tietoa siihen liittyvistä vaaroista.

2 Määräystenmukainen käyttö

2.1 Yleiskuva / hallintalaitteet

2.1.1 Yksittäisten osien nimikkeet

Kohta Nro	Kuvaus	Määrä	Kohta Nro	Kuvaus	Määrä
1	Kahva	1	29	Sovituskiila	1
2	Tyypikilpi	1	31	LS-ruuvi	8
3	Kansi EVO	1	32	Kytinkannatin	1
4	Vahtokumi	1	33	Laatta	1
5	LS-ruuvi	4	34	Kytkimen vipu	1
6	LS-ruuvi	3	35	Kytkimen jousi	1
7	Vahvistuslevy	1	37	Akselin lukkorengas	1
8	LS-ruuvi Phillips	4	38	Mikrokytkin	1
11	Ohjaus ONE/EVO	1	39	Lieriöruuvi	2
12	Kondensaattori	1	40	Kuusiomutteri itselukittuva	2
13	Kondensaattori	1	41	Keskiöivä rengas	1
14	Uppokantaruuvi	1	42	Nyöri	1
15	Uppokantaruuvin aluslaatta	1	43	Kuusiomutteri	1
16	Hihnapyörä, alumiinia	1	44	Taipumanestotulkka	1
17	Hihnan snap-on (lukitus)	1	45	Kaapeli ja pistoke	1
18	Kuusiomutteri	1	46	PT-ruuvi	8
19	Laatta	1	47	Moottorin kotelo EVO	1
20	Hihnapyörä, muovia	1	48	Sokkeli EVO	1
21	Moottorin kotelo EVO	1	52	Pidätysjousi ONE/EVO	1
22	Hall-anturi EVO	1	53	PH-ruuvi	1
23	LS-ruuvi	4	54	Kiinnitysosa pikakiinnityksellä 1 Muunnin suko-/GB-pistoke 5 A	1
24	Moottori EVO	1			
25	Voimansiirtoakseli	1			
26	Säteiskuulalaakeri	2	55	Keskiöintilaatta EVO	1
27	Välikeholkki	1	56	Ohjauksen suojuus EVO	1
28	Reiän lukkorengas	1			

2.2 Käyttötarkoitus

Leikkuumoottori on tarkoitettu erityisesti mekaanisten leikkuukahvojen käyttöä varten. Karvanleikkuulaite on kokonaisuudessaan tarkoitettu yksinomaan lampaiden, vuohien, laamojen ja alpakoiden sekä muiden kamelieläinten keritsemiseen.

2.3 Tekniset tiedot

Tyypimerkintä:	EVO
Liitäntäjännite:	katso tyyppikilpi
Moottorin teho:	katso tyyppikilpi
Kierrosluku:	katso tyyppikilpi / tukilaatta
Tarvittava suojaus:	katso tyyppikilpi
Mitat millimetreinä (L/K/P):	225 x 300 x 290
Paino ilman kaapelia:	9,0 kg
Käyttöympäristön enimmäislämpötila:	0° - 40°C
Enimmäisilmankosteus:	10–90 % (suhteellinen)
Melupäästöt (LpAm):	< 70 dB(A) (DIN-45635-1/04.84 + BG-PAS 26)

Pidätämme oikeuden teknisen kehityksen mukaisiin muutoksiin ja parannuksiin.

2.4 Varusteet

- Leikkumoottori
- Käyttöohjeet
- Ruuvitaltta
- Tippuöljylaitte 100 ml
- Yleisrasva

Lisätarvikkeet

- Seinäkiinnike
- Tankonivelakseli Worm
- Tankonivelakseli Pin
- Taipuisa akseli Worm
- Taipuisa akseli Pin
- Lyhyt ohjausputki taipuusaan akseliin
- Pitkä ohjausputki tankonivelakseliin
- Leikkuukahva Icon Worm
- Leikkuukahva Icon Pin
- Leikkuukahvan kammat ja cutterit (yläterät)
- Nyörin ohjain (kuva 5)

3 Käyttöönotto

3.1 Tärkeitä ohjeita



VAROITUS!

- Tyypikilven ja verkkovirran volttiluvun on vastattava toisiaan. Koneen saa liittää vain vaihtovirtaan.
- Käyttäjän on ehdottomasti luettava turvallisuusmääräykset ennen koneen käyttöä.
- Kun konetta käytetään generaattorilla, verkkovirta ei saa ylittää tyypikilvessä ilmoitettuja tietoja.

3.2 Kierrosluvut

Kolmivaiheinen leikkuumoottori on suunniteltu erityisesti ammattimaiseen keritsemiseen.

Alhaisin kierrosluku on ihanteellinen harjaantumattomalle leikkaajalle ja vaikeissa olosuhteissa suoritettavaan keritsemiseen.

Keskitason kierrosluku on keskivertoleikkaajaa ja uusien leikkuukahvojen totutuskäyttöä varten.

Korkea kierrosluku on kokenutta ammattileikkaajaa varten, joka vaatii korkean leikkuutehon.

3.3 Kierroslukujen muuttaminen



HUOMIO!

Kierrosluvun saa muuttaa vain valtuutetussa huoltopisteessä seuraavia ohjeita noudattaen!

- ▶ Irrota pistoke pistorasiasta.
- ▶ Irrota kansi avaamalla yhdeksän (kuva 2, kohta a). Kannen alla on kilpi, josta näkyvät nopeustiedot. Katso myös luku 4.2 "Huolto".Hihna kiristyy automaattisesti itsekiristyvän hihnan ansiosta.
- ▶ Työnnä hihnaa kevyellä liikkeellä toivottuun uuteen asentoon siten, että käyttöakseli pyörii samalla (kuva 2, kohta c). Älä missään tapauksessa käytä apuvälineitä, ettet vaurioita hihnaa. Katso, että hihna tulee molempien akselien uriin samalle korkeudelle.
- ▶ Kiinnitä kansi taas yhdeksällä ruuvilla (kuva 2, kohta a).

3.4 Leikkuulaitteen asennus

Leikkuulaite on kiinnitettävä riittävän lujasti.

3.4.1 Seinäkiinnittimen asennuskorkeus

Asenna seinäkiinnitin siten, että tankonivelakselin tai taipuisan akselin pään ja työpinnan väliin jää n. 10 – 25 mm:n väli (kuva 4, kohta c). Ota samalla huomioon alla kuvattu käyttötapa.

Tankonivelakselilla tai taipuisalla akselilla käyttöä varten leikkuumoottori asennetaan kuvan 4, kohdan b mukaan. Taipuisalla akselilla käyttöä varten leikkuulaitteen voi myös ripustaa köyteen (kuva 3).

3.4.2 Tankonivelakselin tai taipuisan akselin asennus

- ▶ Avaa pikakytkin (kohta 54, kuva 6).
- ▶ Työnnä taipuisan putken tai tankonivelakselin kytkentäputki leikkuulaitteen DT-holkkiin.
- ▶ Käynnistä ja pysäytä moottori ja työnnä kytkentäputkea ylös samaan aikaan merkkiin asti.
- ▶ Tarkista oikea asento kytkentäputkessa olevan merkin avulla ja lukitse tankonivelakseli tai taipuisa akseli pikakiinnittimellä.



HUOMIO!

Tarkista että tankonivelakseli tai taipuisa akseli on kunnolla kiinni pikakiinnittimellä.

3.5 Leikkuumoottorin käynnistys/pysäytys



HUOMIO!

Huolehdi siitä, että ilmareiät ovat aina esteettömät (kuva 6, kohta a + b). Leikkuumoottoria ei saa koskaan käynnistää tasaisella alustalla, koska jäähdytysilmansyöttö estyisi ja moottori saattaisi vaurioitua (kuva 6, kohta b).



HUOMAUTUS!

Verkkovirtaan kytkennän jälkeen leikkuumoottori on pois päältä. Leikkuulaite kytketään nyöristä/vivusta (kuva 6, kohta c) päälle tai pois päältä. Kerran alas vedettäessä moottori käynnistyy, toiseen kertaan vetämällä moottori taas sammuu.

Mikäli virransaanti katkeaa moottorin käydessä, moottori kytkeytyy turvallisuussyistä pois päältä siten, että kun se on taas verkkovirtaan kytkettynä, se on käynnistettävä nyöristä/vivusta uudelleen.

4 Huolto

4.1 Puhdistus

Ennen kaikkia huoltotoita virransyöttö on katkaistava irrottamalla pistoke pistorasiasta!

Puhdista leikkuulaitteesta öljy ja lika kuivalla pyyhkeellä. Älä käytä nesteitä!

4.2 Huoltopalvelu



VAROITUS!

Turvallisuussyistä leikkuumoottori on toimitettava vuosittain huoltoon. Itsekiristyvän hihnan säännöllinen tarkastus on tärkeää, sillä hihnan toimivuus vaikuttaa patentoidun varmuuskatkaisimen toimintakykyyn.

4.3 Voitelu

Voitele laite aina alla olevien tietojen mukaisesti, sillä epätydyttävän keritsemistuloksen yleisin syy on puutteellinen voitelu.

4.3.1 Leikkuumoottori

Ei tarvitse voitelua.

4.3.2 Taipuisa akseli

Ennen jokaista käyttöä

Voitele taipuisa akseli öljyllä ennen jokaista käyttöä, kuitenkin viimeistään teränvaihdon yhteydessä (kuva 7, kohta a).

100 käyttötunnin välein

Taipuisa akseli on varustettu suoja- ja kesto-voidelluilla kuulalaakereilla. Pyörivän akselin sydän on kuitenkin rasvattava säännöllisin välein (n. 100 käyttötunnin tai 2 vuoden välein). Sitä varten taipuisa akseli on purettava, jotta vanhat rasvanjämmät voidaan poistaa akselin sydäimestä. Sen jälkeen akselin sydän voidellaan koko pituudeltaan taas tuoreella laadukkaalla mineraalirasvalla.

4.3.3 Tankonivelakseli

Tankonivelakseli on varustettu suoja- ja kesto-voidelluilla kuulalaakereilla. Pyörivät nivelhammaspyörät on voideltava käytön aikana säännöllisin välein (noin kahden käyttötunnin välein). Voitele akselit sen voitelupaikoista kuvan 7 kohdan b mukaan. Käytä voiteluun vain hyvää ja laadukasta mineraaliöljyä (moottori- tai vaihteistoöljyä).

4.3.4 Leikkuukahva

Katso leikkuukahvan käyttöohjeet.

4.4 Koneen säilytys



HUOMIO!

Säilytä leikkuulaitetta käyttäjien välillä aina hyvin puhdistettuna kuivassa ja puhtaassa paikassa pois lasten ulottuvilta.

5 Häiriöt ja korjaukset

Tämä tuote on kehitetty ja koottu parhaista mahdollisista saatavilla olevista osista. Se on suunniteltu toimimaan pitkään ja moitteettomasti. Korjauksissa saa käyttää vain Heiningerin alkuperäisiä varaosia. Muunlaisten osien käyttäminen heikentää tuotteen tehoa, ja myös tuotteen takuu raukeaa.

5.1 Johdanto



VAROITUS!

Häiriönpoistotoimenpiteet on merkitty häiriöluettelon sarakkeeseen ”KORJAUS”. Tummataustaiset häiriönkorjausohjeet koskevat vain valtuutettua huoltopistettä, joka saa tehdä kyseiset korjaukset.

Ota yhteys huoltopisteeseen sellaisissa häiriötapauksissa, joita ei kuvata näissä käyttöohjeissa.

5.2 Vianmääritys

Toimintahäiriö	Syy	Toimenpide
Moottori ei käy.	Ei virtaa.	Tarkista johto ja sulake.
	Kaapeli vaurioitunut.	Tilaa kaapelin vaihto.
	Kytkin viallinen.	Tilaa kytkimen vaihto.
	Moottorivika.	Tilaa moottorin vaihto.
	Ohjaus viallinen.	Tilaa ohjauksen vaihto.
	Kondensaattorit vialliset.	Tilaa kondensaattoreiden vaihto.
Moottori sammuu aina.	Terä jumiutunut.	Poista jumiutumisen syy.
	Mekaaninen vika leikkukahvassa, tankonivelakselissa tai taipuisassa akselissa.	Irrota leikkukahva ensin vian paikallistamista varten ja käynnistä laite uudelleen. Jos vika ei korjaantunut, irrota tankonivelakseli tai taipuisa akseli leikkumoottorista. Korjaa vauriot. Jos vika ei korjaantunut, toimita leikkumoottori korjattavaksi.
	Leikkumoottorin laakeri viallinen.	Tilaa laakerin vaihto.
Moottori ei sammu, vaikka terä jumiutuu.	Hihna luisuu.	Tilaa hihnan vaihto.
Leikkulaite pitää metelliä tai tärisee.	Hihna luisuu.	Tilaa hihnan vaihto.
	Laakeri viallinen.	Tilaa laakerin vaihto.

Toimintahäiriö	Syy	Toimenpide
Moottori kuumenee.	Laakeri viallinen.	Tilaa moottorin vaihto.
	Ilmaritilä likaantunut.	Puhdista ilmaritilä.
	Tankonivelakselissa tai taipuisassa akselissa ja/tai leikkuukahvassa häiriöitä.	Korjauta viat.
Leikkuumoottoria ei voi sammuttaa.	Kytkin viallinen.	Tilaa kytkimen vaihto.

6 Ympäristönsuojelu ja jätehuolto

6.1 Johdanto

Käyttäjä vastaa koneen asianmukaisesta hävittämisestä. Noudata maassasi voimassa olevia määräyksiä.

6.2 Materiaaliryhmät

Toimita kone purkamista varten huoltopisteeseen tai lähimpään sähköalan erikoisliikkeeseen.

Materiaali	Sis. kohtaan X kuvassa 1
Kumi	45
Polyamidi, PA	1/3/21/44/47/56
Polypropeeni, PP	42
POM	20/34
Polykloropreeni/polyesteri	17
Santopreeni TPE	48
Rauta/teräs	5/6/7/8/14/15/18/19/23/24/25/26/27/28/29/31/32/33/ 35/37/39/40/41/46/52/53/54/55
Kupari	45
Messinki	38/43
Alumiini	16
Muut aineet	2/4
Elektroniikka	11/12/13/22/38

7 Yhteystiedot

Myyntipaikka tai takuutodistuksessa mainittu yritys ovat valtuutettuja huoltopisteitä tai saat niistä tiedot alueesi lähimmästä huoltopisteestä.

Índice

1	Prescrições de segurança	3
1.1	Introdução.....	3
1.2	Símbolos e avisos	3
1.3	Uso adequado	4
1.4	Princípios relativos à Segurança	4
1.4.1	Ligações de energia	4
1.4.2	Outras medidas de prevenção de acidentes.....	4
1.4.3	Emissão de ruído / Equipamento de proteção individual	7
1.4.4	Perigos residuais	7
1.4.5	Substituição da ligação à rede	7
1.4.6	Supervisão de crianças.....	7
1.4.7	Instruções de ligação à terra.....	7
1.5	Exigências para o usuário	8
2	Uso adequado	9
2.1	Visão geral / Elementos de comando	9
2.1.1	Designação das peças	9
2.2	Finalidade	10
2.3	Dados técnicos	10
2.4	Equipamento.....	10
3	Colocação em funcionamento	11
3.1	Notas importantes	11
3.2	Velocidades	11
3.3	Mudança de velocidade	11
3.4	Montagem do sistema de tosquia	12
3.4.1	Altura de montagem do suporte de parede	12
3.4.2	Montagem do eixo articulado de barras ou cabo flexível	12
3.5	Ligar/desligar o acionamento de tosquia	13
4	Manutenção	13
4.1	Limpeza	13
4.2	Assistência técnica.....	13
4.3	Lubrificação	14
4.3.1	Acionamento de tosquia	14
4.3.2	Cabo flexível	14
4.3.3	Eixo articulado de barras.....	14
4.3.4	Punho de tosquia.....	14
4.4	Armazenamento da máquina	14
5	Avárias e restaurações	14
5.1	Introdução.....	15
5.2	Listas de avarias.....	15
6	Proteção ambiental e descarte	16
6.1	Introdução.....	16
6.2	Grupos de material.....	16
7	Endereços para contato	16



NOTA!

Leia atentamente estas instruções antes de iniciar o funcionamento.

1 Prescrições de segurança

1.1 Introdução

- Este capítulo descreve prescrições de segurança que devem ser impreterivelmente consideradas na utilização do sistema de tosquia.
- Todas as pessoas que trabalham no e com o sistema de tosquia têm a obrigação de ler o manual de instruções.
- Este manual de instruções deve ser guardado de forma a estar sempre acessível.
- Os trabalhos de assistência técnica e de restauração podem ser executados somente por um posto de assistência técnica autorizado.

1.2 Símbolos e avisos

No manual de instruções são utilizados diferentes símbolos. Estes remetem para possíveis perigos ou sinalizam informações técnicas, cuja inobservância causam danos pessoais e materiais ou anomalias.

Símbolo de perigo



AVISO!

Designa uma possível situação de perigo. Se não for evitada, pode resultar em ferimentos graves e mesmo fatais.



CUIDADO!

Designa uma possível situação de perigo. Se não for evitada, pode resultar em ferimentos leves ou menos graves.

Símbolo de informação



NOTA!

Indicação, cuja inobservância pode causar anomalias ou danos.

1.3 Uso adequado

A finalidade prevista do sistema de tosquia está descrita no capítulo 2.2 «Finalidade». O uso para qualquer outra finalidade é expressamente proibido, particularmente a utilização em pessoas, espécies de animais perigosas, especialmente animais de rapina.

O sistema de tosquia pode ser utilizado apenas em ambientes secos.

As informações contidas no capítulo 2.3 “Dados Técnicos” definem os parâmetros e limites obrigatórios de aplicação.

O controle de segurança refere-se ao acionamento de tosquia, mas não ao eixo mecânico e ao punho.

1.4 Princípios relativos à Segurança

1.4.1 Ligações de energia



AVISO!

- ▶ Coloque o conector somente em tomadas não danificadas. Observe as prescrições aplicáveis em seu país.
- ▶ Os trabalhos de manutenção e de limpeza somente podem ser executados com o conector removido da tomada.
- ▶ Use tomadas equipadas com um disjuntor de corrente de avaria (FI).
- ▶ Se o CABO DE ALIMENTAÇÃO estiver danificado, o mesmo tem de ser substituído pelo fabricante ou respetivo pessoal de assistência técnica ou pessoa igualmente qualificada, para evitar perigo.

1.4.2 Outras medidas de prevenção de acidentes



PERIGO!

Para reduzir o risco de choque elétrico / Para reduzir o risco de queimaduras, incêndio, choque elétrico ou ferimentos em pessoas:

- ▶ Evite o contato com uma máquina que entrou em contato com água e outros líquidos.
- ▶ Nunca tosquie animais molhados.
- ▶ A operação do aparelho é proibida para crianças.
- ▶ Não agarre num aparelho que tenha caído na água. Retire imediatamente a ficha da tomada.

- ▶ Não utilize o durante o banho ou duche.
- ▶ Não coloque nem guarde o aparelho num local onde possa cair numa banheira ou lavatório. Não coloque ou deixe cair em água ou outros líquidos.
- ▶ Após a utilização, retire sempre imediatamente a ficha da tomada.
- ▶ Antes de limpar desligue a ficha do aparelho.
- ▶ Nunca se deve deixar um aparelho sem vigilância quando está ligado à tomada.
- ▶ Utilize o aparelho apenas para a finalidade descrita nestas instruções. Não utilize quaisquer componentes, que não sejam indicados pelo fabricante.
- ▶ Este aparelho não deve ser utilizado se o cabo ou a ficha estiverem danificados, se não estiver a funcionar corretamente, se tiver caído ou estiver danificado ou se tiver caído na água. Mandê inspecionar e reparar o aparelho num centro de assistência.
- ▶ Mantenha o cabo afastado de superfícies quentes.
- ▶ Mantenha as aberturas de ventilação livre de borbotos, pelos, cabelos e objetos semelhantes.
- ▶ Nunca deixe cair ou introduza qualquer objeto numa abertura.
- ▶ Não utilize ao ar livre ou quando utiliza produtos aerossóis (sprays).
- ▶ Não utilize este aparelho com um pente danificado ou partido, já que pode causar lesões na face.
- ▶ Insira sempre a ficha primeiro no aparelho e depois na tomada elétrica. Para desligar o aparelho, coloque todos os interruptores na posição de desligado (por exemplo, "0") e, depois, retire a ficha da tomada.
- ▶ Ligue este aparelho apenas a uma tomada devidamente ligada à terra; ver instruções sobre a ligação à terra.
- ▶ Não carregue, não coloque, nem deixe o aparelho onde se preveja que:
 - Possa ser exposto a danos provocados por animais ou
 - Por influências climatéricas.
- ▶ Verifique regularmente a fixação do aparelho de parede.
- ▶ Faça o assentamento correto do cabo de corrente.
- ▶ Verifique, de vez em quando, se o cabo de corrente apresenta danos.
- ▶ Mantenha o cabo de corrente afastado de bases e objetos quentes.
- ▶ Desligue a máquina antes de retirar o conector da tomada.

- ▶ Retire sempre o conector da tomada após cada utilização. A limpeza da máquina e a substituição das lâminas de reposição somente devem ser feitas depois de retirar o conector da tomada.
- ▶ Evite dobrar ou emaranhar o cabo de alimentação. Nunca enrole o cabo de alimentação em volta da máquina ao guarda-la. Isso pode causar fissuras e danos de isolamento.
- ▶ Evite que os animais parados em cima do cabo de alimentação, que o pisem ou se enrolam nele.
- ▶ A tosquia devia ser realizada num local, onde crianças não têm acesso.
- ▶ Nunca use uma máquina danificada. A máquina deve ser imediatamente inspecionada quanto a falhas e reparada por um posto de assistência técnica autorizado.
- ▶ É imprescindível garantir sempre a entrada de ar nos respiradouros laterais e inferiores (figura 6, pos. a + b). Nunca introduza um objeto nos respiradouros do acionamento de tosquia.
- ▶ Nunca tosquie nas proximidades de objetos ou gases explosivos.
- ▶ Nunca tosquie com lâminas de corte gastas ou partidas.
- ▶ Evite qualquer contato com as lâminas de corte em movimento.
- ▶ Guarde a máquina num local limpo e seco, onde crianças e animais não têm acesso.
- ▶ Este aparelho não é adequado para utilização por parte de pessoas (incluindo crianças) com capacidades físicas, sensoriais ou mentais limitadas ou falta de experiência e de conhecimentos, salvo se estiverem sob supervisão de uma pessoa responsável pela sua segurança ou se tiverem recebido instruções da mesma quanto à forma de utilizar o aparelho
- ▶ Crianças devem ser supervisionadas, para garantir que não brinquem com a máquina.

1.4.3 Emissão de ruído / Equipamento de proteção individual



A emissão sonora durante o trabalho é inferior a 70 dB(A), pois deve ser acrescentado o ruído do punho de tosquia. Recomendamos o uso de proteção para os ouvidos, óculos de proteção e luvas durante o trabalho.



O equipamento de proteção individual deve ser disponibilizado pelo usuário.

1.4.4 Perigos residuais

Se forem detectados perigos e riscos durante o funcionamento, que não estejam diretamente relacionados com a tosquia dos animais, agradecemos que nos informe. O mesmo se aplica para defeitos técnicos que resultem em perigo.

1.4.5 Substituição da ligação à rede



NOTA!

Se a linha de ligação à rede desta máquina for danificada, a mesma precisa ser substituída pelo fabricante ou seu pessoal de assistência técnica ou pessoa igualmente qualificada, para evitar o perigo.

1.4.6 Supervisão de crianças



AVISO!

Crianças devem ser supervisionadas, para garantir que não brinquem com a máquina.

1.4.7 Instruções de ligação à terra

- Este aparelho deve ser ligado à terra. No caso de um curto-circuito elétrico, a ligação à terra reduz o risco de choque elétrico, uma vez que a corrente elétrica é conduzida através de um fio.
- Este aparelho está equipado com um cabo com um fio de ligação à terra e uma ficha de ligação à terra adequada. A ficha deve ser ligada a uma tomada corretamente instalada e ligada à terra, em conformidade com todos os regulamentos locais.



PERIGO!

A utilização incorreta da ficha de ligação à terra pode provocar um choque elétrico.

- ▶ Se o cabo ou a ficha tiverem de ser reparados ou substituídos, não ligue o fio de terra a um dos dois terminais de lâmina. O fio com isolamento cuja superfície exterior é verde, com ou sem riscas amarelas, é o fio de ligação à terra.
- ▶ Contacte um electricista ou um técnico de assistência qualificado se não tiver compreendido bem as instruções de ligação à terra ou se tiver dúvidas quanto à ligação à terra correta do aparelho. Não altere a ficha fornecida. Se esta não encaixar na tomada, mande instalar a tomada correta por um electricista qualificado.

1.5 Exigências para o usuário



NOTA!

A utilização segura da máquina pressupõe apenas alguns requisitos ao usuário. Estes, porém, precisam ser cumpridos rigorosamente.

- O usuário tem experiência no tratamento com os animais a serem tosquiados.
- O usuário leu e compreendeu o manual de instruções ou foi instruído por um técnico quanto à utilização e riscos da máquina.

2 Uso adequado

2.1 Visão geral / Elementos de comando

2.1.1 Designação das peças

Pos. Nº	Designação	Quantidade	Pos. Nº	Designação	Quantidade
1	Punho	1	29	Lingueta com ranhura	1
2	Placa de características da máquina	1	31	Parafuso LS	8
3	Tampa EVO	1	32	Suporte do interruptor	1
4	Espuma de borracha	1	33	Arruela	1
5	Parafuso LS	4	34	Alavanca para interruptor	1
6	Parafuso LS	3	35	Mola para interruptor	1
7	Placa de reforço	1	37	Anel de retenção para eixo	1
8	Parafuso LS Phillips	4	38	Micro-interruptor	1
11	Comando ONE/EVO	1	39	Parafuso cilíndrico	2
12	Condensador	1	40	Porca sextavada auto-travante	2
13	Condensador	1	41	Anel de chave	1
14	Parafuso escariado	1	42	Cordão	1
15	Arruela para parafuso escariado	1	43	Porca sextavada	1
16	Polia alumínio	1	44	Tube anti-dobras	1
17	Correia Snap-On	1	45	Cabo com conector	1
18	Porca sextavada	1	46	Parafuso PT	8
19	Arruela	1	47	Cárter do motor EVO	1
20	Polia sintética	1	48	Base EVO	1
21	Caixa de acionamento EVO	1	52	Mola de engate ONE/EVO	1
22	Sensor Hall EVO	1	53	Parafuso PH	1
23	Parafuso LS	4	54	Parafuso de fixação com aperto rápido 1	1
24	Motor EVO	1		Conversor conector de contacto de segurança/GB 5A	
25	Eixo da engrenagem	1	55	Disco de centragem EVO	1
26	Rolamento radial de esferas	2	56	Cobertura do comando EVO	1
27	Bucha distanciadora	1			
28	Anel de retenção para furo	1			

2.2 Finalidade

O acionamento de tosquia destina-se especialmente ao acionamento de punhos mecânicos de tosquia. O sistema completo de tosquia destina-se exclusivamente à tosquia de ovelhas e cabras, bem como lamas, alpacas e outras espécies da família dos camelídeos.

2.3 Dados técnicos

Designação do tipo:	EVO
Tensão de conexão:	ver placa de identificação
Potência do motor:	ver placa de identificação
Rotação:	ver placa de identificação / placa de apoio
Proteção fusível necessária:	ver placa de identificação
Dimensões em mm (L/H/C):	225 x 300 x 290
Peso sem cabo:	9,0 kg
Temperatura ambiente máx.:	0 ° - 40 °C
Umidade máx. do ar:	10 % - 90 % (relativa)
Emissão de ruído (LpAm):	< 70 dB(A) (DIN-45635-1/04.84 + BG-PAS 26)

Estão reservados os direitos a quaisquer alterações e melhorias técnicas.

2.4 Equipamento

- Acionamento de tosquia
- Manual de instruções
- Chave de fendas
- Coletor de óleo 100 ml
- Lubrificante universal

Opções

- Suporte de parede
- Eixo articulado de barras Worm
- Eixo articulado de barras Pin
- Cabo flexível Worm
- Cabo flexível Pin
- Tubo condutor curto com cabo flexível
- Tubo condutor longo para eixo articulado de barras
- Punho de tosquia Icon Worm
- Punho de tosquia Icon Pin
- Pentas e Cutter para punho de tosquia
- Guia de cordel (Fig. 5)

3 Colocação em funcionamento

3.1 Notas importantes



AVISO!

- A voltagem da placa de identificação deve corresponder à voltagem da rede elétrica. A máquina somente pode ser ligada a tensão alternada.
- É imprescindível que o usuário tenha lido as prescrições de segurança.
- No caso de funcionamento com gerador a tensão de rede não pode exceder os dados na placa de identificação.

3.2 Velocidades

O acionamento de tosquia possui três modos especialmente concebidos para o uso profissional.

A velocidade baixa é ideal para tosquiadores inexperientes e para a tosquia em más condições.

A velocidade média é apropriada ao tosquiador com alguma experiência e para ajustar o funcionamento de punhos novos de tosquia.

A velocidade elevada é para tosquiadores experientes e profissionais que exigem uma potência de tosquia elevada.

3.3 Mudança de velocidade



CUIDADO!

A mudança de velocidade somente pode ser feita por um posto de assistência técnica autorizado conforme as seguintes instruções!

- ▶ Retire o conector da tomada.
- ▶ Retire a tampa, desapertando os nove parafusos (figura 2, pos. a). Debaixo da tampa encontra-se uma placa com os dados de velocidade. Ver também capítulo 4.2 "Assistência técnica". A tensão da correia é ajustada automaticamente pela correia autotensora.
- ▶ Desloque a correia com um leve movimento, de forma a rodar o eixo de acionamento para a nova posição desejada (figura 2, pos. c). Para não danificar a correia, não devem ser usados recursos auxiliares sob nenhuma hipótese. Certifique-se de que a correia esteja posicionada na mesma altura nas ranhuras em ambos os eixos.
- ▶ Reaperte a tampa com os nove parafusos (figura 2, pos. a).

3.4 Montagem do sistema de tosquia

Certifique-se que o sistema de tosquia esteja bem fixado.

3.4.1 Altura de montagem do suporte de parede

Fixe o suporte de parede de forma a manter uma distância de aprox. 10 a 25 mm entre a extremidade do eixo articulado de barras, resp. cabo flexível e a área de trabalho (figura 4, pos. c). Para tanto, observe o modo de aplicação apresentado abaixo.

No funcionamento com eixo articulado de barras ou cabo flexível, o acionamento de tosquia é montado conforme mostrado na figura 4, pos b. No funcionamento com um cabo flexível, o acionamento de tosquia também pode ser pendurado numa corda (figura 3).

3.4.2 Montagem do eixo articulado de barras ou cabo flexível

- ▶ Solte o aperto rápido (pos. 54, fig. 6)
- ▶ Pressione o tubo de união do cabo flexível ou do eixo articulado de barras no casquilho DT do acionamento de tosquia.
- ▶ Inicie e pare o motor e ao mesmo tempo pressione o tubo de união para cima até à marca.
- ▶ Controle a posição correta com a ajuda da marca no tubo de união e fixe o cabo flexível ou o eixo articulado de barras com o aperto rápido.



CUIDADO!

Verifique se o eixo articulado de barras ou o cabo flexível estão devidamente fixados pelo aperto rápido.

3.5 Ligar/desligar o acionamento de tosquia



CUIDADO!

Certifique-se de que os respiradouros estejam sempre desobstruídos (figura 6, pos. a + b). O acionamento de tosquia nunca pode ser ligado sobre uma base plana, pois a corrente de ar de refrigeração seria interrompida e o motor poderia ser danificado (figura 6, pos. b).



NOTA!

Depois de ligar a alimentação de corrente, o acionamento de tosquia permanece desligado. O sistema de tosquia é ligada/desligada via cordão/ alavanca (figura 6, pos. c). Ao puxar o cordão uma vez para baixo, o acionamento é ligado, puxando novamente para baixo, o acionamento é desligado.

Se a alimentação de corrente for interrompida durante o funcionamento, o motor desliga automaticamente por razões de segurança, de forma que, ao estar novamente sob tensão de rede, precisa ser religado através do cordão/alavanca.

4 Manutenção

4.1 Limpeza

Antes de iniciar qualquer trabalho de manutenção, interrompa a alimentação de energia, retirando o conector!

Remova a sujeira e o óleo do sistema de tosquia com um pano seco. Não use líquidos!

4.2 Assistência técnica



AVISO!

Por razões de segurança, o acionamento de tosquia deveria ser submetido a uma inspeção anual. É importante que a correia autotensora seja controlada periodicamente controlada, pois disso depende a funcionalidade do dispositivo de desconexão de segurança patenteado.

4.3 Lubrificação

Lubrifique de acordo com os seguintes dados, pois uma lubrificação deficiente é a causa de erro mais frequente encontrado em resultados de tosquia insatisfatórios.

4.3.1 Acionamento de tosquia

Não requer lubrificação.

4.3.2 Cabo flexível

antes de cada utilização

Lubrifique o cabo flexível antes de cada utilização ou pelo menos uma vez ao substituir a lâmina (figura 7, pos.a).

após 100 horas de funcionamento

O cabo flexível está equipado com rolamentos de esferas vedados e com lubrificação permanente. A alma do eixo rotativo tem, porém, de ser regularmente lubrificada (após aprox. 100 horas de funcionamento ou a cada 2 anos). Para isso, desmonte o cabo flexível para retirar primeiro os resíduos de lubrificante antigo da alma do eixo. Em seguida, lubrifique a alma do eixo em todo o comprimento com lubrificante mineral novo de boa qualidade.

4.3.3 Eixo articulado de barras

O eixo articulado de barras está equipado com rolamentos de esferas vedados e com lubrificação permanente. As rodas dentadas rotativas da articulação têm, porém, de ser regularmente lubrificadas durante a utilização (aprox. a cada 2 horas de funcionamento). Lubrifique o eixo nos pontos de lubrificação previstos conforme figura 7, pos. b. Utilize somente óleo mineral de boa qualidade (óleo para motores ou engrenagens).

4.3.4 Punho de tosquia

Veja o manual de instruções do punho de tosquia.

4.4 Armazenamento da máquina



CUIDADO!

Habitue-se, depois de cada utilização, a submeter o sistema de tosquia a uma boa limpeza e guarda-lo em local seco e limpo, fora do alcance de crianças.

5 Avarias e restaurações

Este produto foi desenvolvido e montado utilizando os melhores componentes individuais disponíveis. Está concebido para proporcionar maior longevidade e alto desempenho. Em caso de restaurações, somente devem ser usadas peças de reposição originais Heiniger, caso contrário o rendimento do produto será prejudicado e a garantia perderá sua validade.

5.1 Introdução



AVISO!

As medidas para eliminar avarias estão identificadas na coluna «Eliminação» na lista de avarias. As indicações de eliminação sob fundo escuro somente podem ser executadas por um posto de assistência técnica autorizado.

No caso de avarias não contidas neste manual, o usuário deve entrar em contato com um posto de assistência técnica autorizado.

5.2 Listas de avarias

Avaria	Causa	Rectificação
O motor não funciona.	Sem corrente.	Verificar linha e fusível.
	Cabo com defeito.	Providenciar a substituição do cabo.
	Interruptor avariado.	Providenciar a substituição do interruptor.
	Motor avariado.	Providenciar a substituição do motor.
	Comando avariado.	Providenciar a substituição do comando.
	Condensadores avariados.	Providenciar a substituição dos condensadores.
O motor sempre está desligando.	Lâmina bloqueia.	Eliminar bloqueio.
	Dano mecânico no punho de tosquia, no eixo articulado de barras ou no cabo flexível.	Para localizar o erro, comece por desacoplar o punho de tosquia reinicie o sistema. Se o erro persistir, desacople o eixo articulado de barras ou o cabo flexível do acionamento de tosquia. Eliminar dano.
		Se o erro continuar a persistir, o acionamento de tosquia deve ser reparado.
	Rolamento avariado no acionamento de tosquia.	Providenciar a substituição do rolamento.
O motor não desliga quando há um bloqueio.	A correia desliza.	Providenciar a substituição da correia.
O sistema de tosquia produz ruídos ou vibra.	A correia desliza.	Providenciar a substituição da correia.
	Rolamento avariado.	Providenciar a substituição do rolamento.

Avaria	Causa	Rectificação
O motor aquece.	Rolamento avariado.	Providenciar a substituição do motor.
	Grelhas de ventilação sujas.	Limpar grelhas de ventilação.
	Avarias no eixo articulado de barras ou no cabo flexível e/ou punho de tosquia.	Eliminar o erro.
Não é possível desligar o acionamento de tosquia.	Interruptor avariado.	Providenciar a substituição do interruptor.

6 Proteção ambiental e descarte

6.1 Introdução

O usuário é responsável pelo descarte correto da máquina. Observe as prescrições aplicáveis em seu país.

6.2 Grupos de material

Para desmontar a máquina, encaminhe-a a um posto de assistência técnica ou a uma oficina especializada em eletrônica próxima.

Material	contido na pos. X da figura 1
Borracha	45
Poliamida PA	1/3/21/44/47/56
Polipropileno PP	42
POM	20/34
Policloropreno/poliéster	17
Santoprene TPE	48
Ferro/aço	5/6/7/8/14/15/18/19/23/24/25/26/27/28/29/31/32/33/ 35/37/39/40/41/46/52/53/54/55
Cobre	45
Latão	38/43
Alumínio	16
Outros materiais	2/4
Eletrônica	11/12/13/22/38

7 Endereços para contato

O seu representante de venda ou a empresa mencionada na garantia são postos de assistência técnica autorizados poderão encaminhá-lo para a assistência técnica mais próxima na sua região.

Πίνακας περιεχομένων

1	Κανονισμοί ασφαλείας.....	3
1.1	Εισαγωγή.....	3
1.2	Σύμβολα και υποδείξεις προειδοποίησης.....	3
1.3	Προβλεπόμενη χρήση.....	4
1.4	Βασικές αρχές ασφαλείας	4
1.4.1	Ηλεκτρικές συνδέσεις	4
1.4.2	Περαιτέρω μέτρα για την αποφυγή ατυχημάτων.....	4
1.4.3	Εκπομπές θορύβου/Μέσα ατομικής προστασίας	7
1.4.4	Υπολειμματικοί κίνδυνοι.....	7
1.4.5	Αντικατάσταση ηλεκτρικού καλωδίου σύνδεσης	7
1.4.6	Επίβλεψη παιδιών.....	7
1.4.7	Οδηγίες γείωσης.....	7
1.5	Απαιτήσεις για το χειριστή	8
2	Προβλεπόμενη χρήση	8
2.1	Γενική όψη/Στοιχεία χειρισμού	8
2.1.1	Ονομασίες των επιμέρους εξαρτημάτων	8
2.2	Σκοπός χρήσης	9
2.3	Τεχνικά χαρακτηριστικά	10
2.4	Εξοπλισμός	10
3	Θέση σε λειτουργία	10
3.1	Σημαντικές υποδείξεις.....	10
3.2	Αριθμοί στροφών	11
3.3	Αλλαγή των αριθμών στροφών	11
3.4	Συναρμολόγηση της κουρευτικής μηχανής.....	11
3.4.1	Ύψος τοποθέτησης της επίτοιχης βάσης	11
3.4.2	Συναρμολόγηση του αρθρωτού άξονα ράβδου ή του εύκαμπτου άξονα	12
3.5	Ενεργοποίηση/απενεργοποίηση του μηχανισμού κουρέματος.....	12
4	Συντήρηση	13
4.1	Καθαρισμός.....	13
4.2	Σέρβις.....	13
4.3	Λίπανση.....	13
4.3.1	Μηχανισμός κουρέματος.....	13
4.3.2	Εύκαμπτος άξονας	13
4.3.3	Αρθρωτός άξονας ράβδου	13
4.3.4	Χειρολαβή κουρέματος.....	14
4.4	Φύλαξη της μηχανής	14
5	Βλάβες και επισκευές.....	14
5.1	Εισαγωγή.....	14
5.2	Κατάλογος βλαβών	14
6	Προστασία περιβάλλοντος και απόρριψη	16
6.1	Εισαγωγή.....	16
6.2	Ομάδες υλικών	16
7	Διεύθυνση επικοινωνίας	16



ΥΠΟΔΕΙΞΗ!

Διαβάστε προσεκτικά τις οδηγίες πριν από την έναρξη οποιασδήποτε εργασίας.

1 Κανονισμοί ασφαλείας

1.1 Εισαγωγή

- Στο παρόν κεφάλαιο περιγράφονται οι κανονισμοί ασφαλείας οι οποίοι πρέπει να λαμβάνονται οπωσδήποτε υπόψη κατά τη χρήση της κουρευτικής μηχανής.
- Η ανάγνωση των οδηγιών χρήσης είναι υποχρεωτική για όλα τα άτομα που εκτελούν εργασίες στη μηχανή και εργάζονται με αυτήν.
- Το εγχειρίδιο οδηγιών χρήσης πρέπει να φυλάσσετε σε ασφαλές, ανά πάσα στιγμή προσβάσιμο μέρος.
- Οι εργασίες σέρβις και επισκευών πρέπει να ανατίθενται αποκλειστικά σε εξουσιοδοτημένα κέντρα σέρβις.

1.2 Σύμβολα και υποδείξεις προειδοποίησης

Στις οδηγίες χρήσης χρησιμοποιούνται διάφορα σύμβολα. Τα σύμβολα αυτά υποδεικνύουν πιθανούς κινδύνους ή επισημαίνουν τεχνικές πληροφορίες, των οποίων η παράβλεψη προκαλεί σωματικές βλάβες και υλικές ζημιές ή οικονομικά ασύμφορη λειτουργία.

Σύμβολο κινδύνου



ΠΡΟΕΙΔΟΠΟΙΗΣΗ

Επισημαίνει μια εν δυνάμει επικίνδυνη κατάσταση. Εάν αυτή δεν αποτραπεί, ενδέχεται να προκληθούν σοβαροί ή ακόμη και θανατάσιμοι τραυματισμοί.



ΠΡΟΣΟΧΗ!

Επισημαίνει μια εν δυνάμει επικίνδυνη κατάσταση. Εάν αυτή δεν αποτραπεί, ενδέχεται να προκληθούν ελαφροί ή πολύ ελαφροί τραυματισμοί.

Σύμβολο ενημέρωσης



ΥΠΟΔΕΙΞΗ!

Υπόδειξη, της οποίας η παράβλεψη, ενδέχεται να προκαλέσει δυσλειτουργίες ή ζημιές.

1.3 Προβλεπόμενη χρήση

Ο προβλεπόμενος σκοπός χρήσης της κουρευτικής μηχανής περιγράφεται στο κεφάλαιο 2.2. «Προβλεπόμενη χρήση». Απαγορεύεται ρητά οποιαδήποτε άλλη χρήση και ιδιαίτερα η χρήση της μηχανής σε ανθρώπους και σε επικίνδυνα ζώα, ειδικά στα σαρκοφάγα.

Η κουρευτική μηχανή πρέπει να χρησιμοποιείται μόνο σε στεγνούς χώρους.

Ως δεσμευτικά όρια χρήσης και χαρακτηριστικά στοιχεία ισχύουν τα αναφερόμενα στο κεφάλαιο 2.3 «Τεχνικά χαρακτηριστικά».

Ο έλεγχος ασφαλείας αναφέρεται στο μηχανισμό κουρέματος, όχι όμως και στο μηχανικό άξονα και στη χειρολαβή κουρέματος.

1.4 Βασικές αρχές ασφαλείας

1.4.1 Ηλεκτρικές συνδέσεις



ΠΡΟΕΙΔΟΠΟΙΗΣΗ

- ▶ Συνδέστε το φισ μόνο σε άθικτες πρίζες. Λάβετε υπόψη τις σχετικές διατάξεις που ισχύουν στη χώρα σας.
- ▶ Εκτελείτε τις εργασίες συντήρησης και καθαρισμού μόνο με το φισ αποσυνδεδεμένο από την πρίζα.
- ▶ Χρησιμοποιείτε πρίζες, οι οποίες είναι εξοπλισμένες με κύκλωμα προστασίας από ρεύμα διαρροής (FI).
- ▶ Εάν έχει υποστεί ζημιά το ΚΑΛΩΔΙΟ ΤΡΟΦΟΔΟΣΙΑΣ, πρέπει να αντικατασταθεί από τον κατασκευαστή, το τμήμα εξυπηρέτησης πελατών αυτού ή από αντίστοιχα καταρτισμένα άτομα, προκειμένου να αποφευχθούν τυχόν κίνδυνοι.

1.4.2 Περαιτέρω μέτρα για την αποφυγή ατυχημάτων



ΚΙΝΔΥΝΟΣ!

Για τη μείωση του κινδύνου πρόκλησης ηλεκτροπληξίας / Για τη μείωση του κινδύνου πρόκλησης εγκαυμάτων, φωτιάς, ηλεκτροπληξίας ή ανθρώπινων τραυματισμών:

- ▶ Αποφεύγετε την επαφή με μηχανή στην οποία έχουν εισχωρήσει νερό και άλλα υγρά.
- ▶ Μην κουρεύετε ποτέ βρεγμένα ζώα.
- ▶ Απαγορεύεται η χρήση της μηχανής από παιδιά.
- ▶ Μην πιάνετε τη συσκευή εάν έχει πέσει σε νερό. Αποσυνδέστε αμέσως το βύσμα από την πρίζα.

- ▶ Μην την χρησιμοποιείται στο μπάνιο ή στο ντους.
- ▶ Μην τοποθετείτε τη συσκευή με τρόπο που ενέχει κίνδυνο πτώσης ή τραβήγματος σε μπανιέρα ή νιπτήρα. Μην την τοποθετείτε μέσα σε νερό ή άλλα υγρά ή αποφύγετε την πτώση.
- ▶ Αποσυνδέετε πάντα αμέσως το βύσμα από την πρίζα αμέσως μετά τη χρήση της συσκευής.
- ▶ Πριν από τον καθαρισμό της συσκευής αποσυνδέετε το τροφοδοτικό.
- ▶ Δεν πρέπει να αφήνετε ποτέ μια συσκευή χωρίς επίβλεψη, όταν είναι συνδεδεμένη με το ρεύμα.
- ▶ Χρησιμοποιείτε τη συσκευή μόνο για τον σκοπό που περιγράφεται στις παρούσες οδηγίες χρήσης. Μην χρησιμοποιείτε εξαρτήματα που δεν έχουν δοθεί από τον κατασκευαστή.
- ▶ Μην θέτετε τη συσκευή σε λειτουργία, όταν το καλώδιο ή το βύσμα έχει υποστεί βλάβη, όταν δεν λειτουργεί σωστά, μετά από πτώση ή βλάβη ή αφού έχει πέσει μέσα σε νερό. Αναθέστε τον έλεγχο και την επισκευή της συσκευής στο κέντρο εξυπηρέτησης πελατών.
- ▶ Διατηρείτε το καλώδιο μακριά από θερμές επιφάνειες.
- ▶ Φροντίστε ώστε οι οπές αερισμού να μην εμποδίζονται από χνούδια, τρίχες και άλλα παρόμοια εμπόδια.
- ▶ Μην αφήνετε ποτέ αντικείμενο να πέσει σε οπές ή να τοποθετηθεί σε αυτές.
- ▶ Μην χρησιμοποιείτε στο ύπαιθρο ή κατά τη χρήση προϊόντων ψεκασμού (αεροζόλ).
- ▶ Μην χρησιμοποιείτε τη συσκευή με χτένα που έχει υποστεί βλάβη ή έχει σπάσει, καθώς αυτό μπορεί να προκαλέσει τραυματισμούς στο πρόσωπο.
- ▶ Τοποθετείτε πάντα το βύσμα πρώτα στη συσκευή και μετά στην πρίζα. Κατά την αποσύνδεση περιστρέψετε όλα τα στοιχεία χειρισμού στη θέση απενεργοποίησης (π.χ. "0") και τραβάτε κατόπιν το βύσμα από την πρίζα.
- ▶ Συνδέστε την παρούσα συσκευή μόνο σε σωστά γειωμένη πρίζα, βλέπε οδηγίες γείωσης.
- ▶ Μην φορτίζετε τη συσκευή, μην την αποθέτετε και μην την αφήνετε σε σημεία όπου αναμένεται να λάβουν χώρα τα εξής:
 - Βλάβη λόγω ζώων ή
 - Έκθεση της συσκευής σε δυσμενείς καιρικές συνθήκες.
- ▶ Ελέγχετε τακτικά την ασφαλή στερέωση της συσκευής τοίχου.
- ▶ Τοποθετείτε τακτικά το καλώδιο τροφοδοσίας.
- ▶ Ελέγχετε περιστασιακά το καλώδιο τροφοδοσίας για τυχόν ζημιές.

- ▶ Διατηρείτε το καλώδιο τροφοδοσίας μακριά από επιφάνειες και αντικείμενα υψηλής θερμοκρασίας.
- ▶ Απενεργοποιείτε τη μηχανή προτού βγάλετε το φισ από την πρίζα.
- ▶ Βγάξετε το φισ από την πρίζα ύστερα από κάθε χρήση της μηχανής. Ο καθαρισμός της μηχανής και η αντικατάσταση των λεπίδων πρέπει να γίνεται αφού βγάλετε το φισ από την πρίζα.
- ▶ Αποφεύγετε το τσάκισμα ή το μπέρδεμα του καλωδίου τροφοδοσίας. Κατά την αποθήκευση, μην τυλίγετε το καλώδιο τροφοδοσίας γύρω από τη μηχανή. Έτσι μπορούν να προκληθούν θραύσεις και ζημιές στη μόνωση.
- ▶ Μην αφήνετε τα ζώα να πατάνε το καλώδιο τροφοδοσίας, να περνάνε από πάνω ή να μπερδεύονται σε αυτό.
- ▶ Το κούρεμα των ζώων πρέπει να γίνεται μόνο, όταν έχει αποκλειστεί η πρόσβαση παιδιών στο χώρο κουρέματος.
- ▶ Μην χρησιμοποιείτε ποτέ μια ελαττωματική μηχανή. Αναθέστε αμέσως σε ένα εξουσιοδοτημένο κέντρο σέρβις τον έλεγχο της μηχανής για τυχόν σφάλματα και την επισκευή της.
- ▶ Πρέπει να διασφαλίζεται πάντα η παροχή αέρα για τις πλευρικές και κάτω οπές αερισμού (εικόνα 6, θέση a + b). Μην εισάγετε ποτέ κάποιο αντικείμενο στις οπές αερισμού του μηχανισμού κουρέματος.
- ▶ Μην κουρεύετε ποτέ κοντά σε εκρηκτικά αντικείμενα ή αέρια.
- ▶ Μην κουρεύετε ποτέ με στομωμένες ή σπασμένες λεπίδες κουρέματος.
- ▶ Αποφεύγετε κάθε επαφή με τις κινούμενες λεπίδες κουρέματος.
- ▶ Αποθέτετε τη μηχανή σε καθαρό, στεγνό μέρος, στο οποίο δεν έχουν πρόσβαση παιδιά και ζώα.
- ▶ Αυτή η συσκευή δεν προορίζεται για χρήση από άτομα (συμπεριλαμβανομένων των παιδιών) με μειωμένες σωματικές, αισθητικές ή διανοητικές ικανότητες ή με έλλειψη εμπειρίας ή/και γνώσεων, εκτός εάν επιτηρούνται από άτομο αρμόδιο για την ασφάλειά τους ή εάν έχουν λάβει από το άτομο αυτό οδηγίες για τον τρόπο χρήσης της συσκευής.
- ▶ Τα παιδιά πρέπει να επιβλέπονται προκειμένου να διασφαλίζεται ότι αυτά δεν παίζουν με τη μηχανή.

1.4.3 Εκπομπές θορύβου/Μέσα ατομικής προστασίας



Η εκπομπή θορύβου κατά την εργασία υπολείπεται των 70 dB(A), επειδή κατά το κούρεμα προστίθενται οι θόρυβοι της χειρολαβής κουρέματος. Κατά την εργασία, συνιστάται να φοράτε πάντα ωτοασπίδες, προστατευτικά γυαλιά και γάντια.



Την ευθύνη για τη διάθεση των μέσων ατομικής προστασίας φέρει ο χειριστής.

1.4.4 Υπολειμματικοί κίνδυνοι

Εάν κατά τη λειτουργία προκύψουν κίνδυνοι και επικίνδυνες καταστάσεις που δεν έχουν άμεση σχέση με το κούρεμα των ζώων, σας παρακαλούμε να μας ενημερώσετε. Το ίδιο ισχύει και σε περίπτωση τεχνικών ελαττωμάτων, από τα οποία προκύπτουν κίνδυνοι.

1.4.5 Αντικατάσταση ηλεκτρικού καλωδίου σύνδεσης



ΥΠΟΔΕΙΞΗ!

Εάν έχει υποστεί ζημίες το ηλεκτρικό καλώδιο σύνδεσης, πρέπει να αντικατασταθεί από τον κατασκευαστή ή το τμήμα εξυπηρέτησης πελατών αυτού ή από αντίστοιχα καταρτισμένο άτομο για την αποφυγή του κινδύνου.

1.4.6 Επίβλεψη παιδιών



ΠΡΟΕΙΔΟΠΟΙΗΣΗ

Τα παιδιά πρέπει να επιβλέπονται προκειμένου να διασφαλίζεται ότι αυτά δεν παίζουν με τη μηχανή.

1.4.7 Οδηγίες γείωσης

- Η παρούσα συσκευή θα πρέπει να είναι γειωμένη. Σε περίπτωση ηλεκτρικού βραχυκυκλώματος, η γείωση μειώνει τον κίνδυνο ηλεκτροπληξίας, καθώς το ηλεκτρικό ρεύμα αντλείται από ένα καλώδιο.
- Η παρούσα συσκευή είναι εξοπλισμένη με ένα καλώδιο με σύρμα γείωσης και ένα κατάλληλο βύσμα γείωσης. Το βύσμα πρέπει να τοποθετηθεί σε μια σωστά εγκατεστημένη και γειωμένη πρίζα, η οποία πληροί όλους τους τοπικούς κανονισμούς.



ΚΙΝΔΥΝΟΣ!

Η ακατάλληλη χρήση της πρίζας γείωσης μπορεί να οδηγήσει σε ηλεκτροπληξία.

- ▶ Όταν η επισκευή ή η αντικατάσταση του καλωδίου ή της πρίζας είναι απαραίτητη, μην συνδέετε το σύρμα γείωσης σε έναν από τους δύο επίπεδους ακροδέκτες βύσματος. Το σύρμα με μια μόνωση, της οποίας η εξωτερική επιφάνεια είναι πράσινη, με ή χωρίς κίτρινες λωρίδες, αποτελεί το σύρμα γείωσης.
- ▶ Απευθυνθείτε σε έναν καταρτισμένο ηλεκτρολόγο ή τεχνικό σέρβις, εάν οι οδηγίες γείωσης δεν είναι απολύτως κατανοητές από μεριάς σας ή εάν έχετε αμφιβολίες σχετικά με την ορθότητα της γείωσης της συσκευής. Μην τροποποιείτε το βύσμα που παρέχεται. Εάν δεν ταιριάζει στην πρίζα, αφήστε η εγκατάσταση της σωστής πρίζας να πραγματοποιηθεί από έναν καταρτισμένο ηλεκτρολόγο.

1.5 Απαιτήσεις για το χειριστή



ΥΠΟΔΕΙΞΗ!

Η ασφαλής χρήση της μηχανής προϋποθέτει μόνο ελάχιστες απαιτήσεις για το χειριστή. Ωστόσο, αυτές πρέπει να λαμβάνονται οπωσδήποτε υπόψη και να τηρούνται.

- Ο χειριστής διαθέτει εμπειρία στην αντιμετώπιση των ζώνων που πρόκειται να κουρέψει.
- Ο χειριστής έχει διαβάσει και κατανοήσει τις οδηγίες χρήσης ή έχει ενημερωθεί για το χειρισμό και για τους κινδύνους από καταρτισμένο άτομο.

2 Προβλεπόμενη χρήση

2.1 Γενική όψη/Στοιχεία χειρισμού

2.1.1 Ονομασίες των επιμέρους εξαρτημάτων

Θέση Αριθ.	Ονομασία	Αριθ. τεμαχίων	Θέση Αριθ.	Ονομασία	Αριθ. τεμαχίων
1	Λαβή	1	29	Παράλληλη σφήνα	1
2	Πινακίδα τύπου	1	31	Βίδα LS	8
3	Καπάκι EVO	1	32	Βάση διακόπτη	1
4	Αφρώδες καουτσούκ	1	33	Ροδέλα	1
5	Βίδα LS	4	34	Μοχλός για διακόπτη	1
6	Βίδα LS	3	35	Ελατήριο για διακόπτη	1

Θέση Αριθ.	Όνομασία	Αριθ. τεμαχίων	Θέση Αριθ.	Όνομασία	Αριθ. τεμαχίων
7	Πλάκα ενίσχυσης	1	37	Δακτύλιος ασφαλείας για άξονα	1
8	Βίδα LS Phillips	4	38	Μικροδιακόπτης	1
11	Σύστημα ελέγχου ONE/EVO	1	39	Βίδα κυλινδρικής κεφαλής	2
12	Πυκνωτής	1	40	Εξαγωνικό παξιμάδι αυτοασφαλιζόμενο	2
13	Πυκνωτής	1	41	Δακτύλιος κλειδιού	1
14	Φρεζάτη βίδα	1	42	Κορδόνι	1
15	Ροδέλα για φρεζάτη βίδα	1	43	Εξαγωνικό παξιμάδι	1
16	Τροχαλία αλουμίνιου	1	44	Προστατευτικό τσακίσματος	1
17	Ιμάντας snap-on	1	45	Καλώδιο με φως	1
18	Εξαγωνικό παξιμάδι	1	46	Βίδα ΡΤ	8
19	Ροδέλα	1	47	Περιβλήμα κινητήρα EVO	1
20	Πλαστική τροχαλία	1	48	Βάση EVO	1
21	Περιβλήμα μηχανισμού κίνησης	1	52	Ελατήριο συγκράτησης ONE/EVO	1
22	Αισθητήρας Hall	1	53	Βίδα ΡΗ	1
23	Βίδα LS	4	54	Κολάρο σύσφιξης με μοχλό ταχείας απασφάλισης 1 Μετατροπέας σούκο/φως τύπου GB 5A	1
24	Κινητήρας EVO	1			
25	Άξονας μηχανισμού μετάδοσης	1			
26	Ακτινικό ρουλεμάν	2	55	Ροδέλα κεντραρίσματος EVO	1
27	Χιτώνιο αποστάτη	1	56	Κάλυμμα συστήματος ελέγχου EVO	1
28	Δακτύλιος ασφαλείας για οπή	1			

2.2 Σκοπός χρήσης

Ο μηχανισμός κουρέματος προορίζεται αποκλειστικά για τη λειτουργία μηχανικών χειρολαβών κουρέματος. Ολόκληρο το σύστημα κουρευτικής μηχανής προορίζεται αποκλειστικά και μόνο για το κούρεμα αιγοπροβάτων καθώς και λάμα, προβατοκάμηλων και άλλων εκπροσώπων της οικογένειας των καμηλοειδών.

2.3 Τεχνικά χαρακτηριστικά

Χαρακτηρισμός τύπου:	EVO
Τάση σύνδεσης:	βλ. πινακίδα τύπου
Ισχύς κινητήρα:	βλ. πινακίδα τύπου
Αριθμός στροφών:	βλέπε πινακίδα τύπου/πλάκα συγκράτησης
Απαραίτητη ασφάλεια:	βλ. πινακίδα τύπου
Διαστάσεις σε mm (Π/Υ/Μ):	225 x 300 x 290
Βάρος χωρίς καλώδιο:	9,0 kg
Μέγ. θερμοκρασία περιβάλλοντος:	0 ° - 40 °C
Μέγ. ατμοσφαιρική υγρασία:	10% - 90% (σχετική)
Εκπομπές θορύβου (LpAm):	< 70 dB(A) (DIN-45635-1/04.84 + BG-PAS 26)

Διατηρούμε το δικαίωμα αλλαγών και βελτιώσεων στο πλαίσιο της εξέλιξης της τεχνολογίας.

2.4 Εξοπλισμός

- Μηχανισμός κουρέματος
- Οδηγίες χρήσης
- Κατσαβίδι
- Ελαιολιπαντήρας με σταγόνες 100 ml
- Γράσο γενικής χρήσης

Προαιρετικός εξοπλισμός

- Επίτοιχη βάση
- Αρθρωτός άξονας ράβδου Worm
- Αρθρωτός άξονας ράβδου Pin
- Εύκαμπτος άξονας Worm
- Εύκαμπτος άξονας Pin
- Σωλήνας οδηγός μικρού μήκους για εύκαμπτο άξονα
- Σωλήνας οδηγός μεγάλου μήκους για αρθρωτό άξονα ράβδου
- Χειρολαβή κουρέματος Icon Worm
- Χειρολαβή κουρέματος Icon Pin
- Χτένες και λεπίδες για τη χειρολαβή κουρέματος
- Οδηγός κορδονιού (εικόνα 5)

3 Θέση σε λειτουργία

3.1 Σημαντικές υποδείξεις



ΠΡΟΕΙΔΟΠΟΙΗΣΗ

- Ο αριθμός Volt της πινακίδας τύπου πρέπει να ταυτίζεται με εκείνον του ηλεκτρικού δικτύου. Η μηχανή πρέπει να συνδέεται μόνο με εναλλασσόμενη τάση.

- Απαραίτητη προϋπόθεση είναι, ο χειριστής να έχει διαβάσει τις προδιαγραφές ασφαλείας.
- Σε περίπτωση λειτουργίας γεννήτριας, η τάση του δικτύου δεν πρέπει να ξεπερνά τα στοιχεία που αναγράφονται στην πινακίδα τύπου.

3.2 Αριθμοί στροφών

Ο μηχανισμός κουρέματος τριών ταχυτήτων έχει σχεδιαστεί ειδικά για επαγγελματικό κούρεμα.

Ο χαμηλός αριθμός στροφών είναι ιδανικός για μη εξοικειωμένους με τη μηχανή χειριστές και για κούρεμα υπό αντίξοες συνθήκες.

Ο μεσαίος αριθμός στροφών ενδείκνυται για χειριστές μέσης εξοικείωσης με τη μηχανή και για την προσαρμογή νέων χειρολαβών κουρέματος.

Ο υψηλός αριθμός στροφών ενδείκνυται για έμπειρους, επαγγελματίες χειριστές της μηχανής που απαιτούν υψηλή απόδοση κουρέματος.

3.3 Αλλαγή των αριθμών στροφών



ΠΡΟΣΟΧΗ!

Η αλλαγή του αριθμού στροφών επιτρέπεται να γίνεται μόνο από εξουσιοδοτημένο κέντρο σέρβις σύμφωνα με τις ακόλουθες οδηγίες!

- ▶ Βγάλτε το φιν από την πρίζα.
- ▶ Αφαιρέστε το καπάκι χαλαρώνοντας τις εννέα βίδες (εικόνα 2, θέση α). Κάτω από το καπάκι είναι τοποθετημένη μια πινακίδα με τα στοιχεία ταχύτητας. Βλ. επίσης κεφάλαιο 4.2 «Σέρβις». Το τέντωμα του ιμάντα πραγματοποιείται αυτόματα μέσω του ιμάντα αυτόματης τάνυσης.
- ▶ Σπρώξτε τον ιμάντα στην επιθυμητή νέα θέση μετακινώντας τον ελαφρά, ώστε να περιστραφεί ο άξονας μετάδοσης κίνησης (εικόνα 2, θέση c). Για να μην προκληθεί ζημιά στον ιμάντα, δεν πρέπει σε καμιά περίπτωση να χρησιμοποιήσετε βοηθητικά μέσα. Φροντίστε ώστε ο ιμάντας να εφαρμόσει στο ίδιο ύψος και στους δύο άξονες, στα αυλάκια.
- ▶ Στερεώστε ξανά το καπάκι χρησιμοποιώντας τις εννέα βίδες (εικόνα 2, θέση α).

3.4 Συναρμολόγηση της κουρευτικής μηχανής

Πρέπει να φροντίσετε για την επαρκή στερέωση της κουρευτικής μηχανής.

3.4.1 Ύψος τοποθέτησης της επίτοιχης βάσης

Τοποθετήστε την επίτοιχη βάση κατά τρόπον ώστε μεταξύ του άκρου του αρθρωτού άξονα ράβδου ή του εύκαμπτου άξονα και της επιφάνειας εργασίας να υπάρχει απόσταση περίπου 10 ως 25 mm (εικόνα 4, θέση c). Για το σκοπό αυτό λάβετε υπόψη τον παρακάτω τρόπο χρήσης.

Κατά τη λειτουργία με τον αρθρωτό άξονα ράβδου ή τον εύκαμπτο άξονα, η συναρμολόγηση του μηχανισμού κουρέματος πραγματοποιείται σύμφωνα με την εικόνα 4, θέση b. Κατά τη λειτουργία με τον εύκαμπτο άξονα η κουρευτική μηχανή μπορεί να αναρτηθεί και από ένα σχοινί (εικόνα 3).

3.4.2 Συναρμολόγηση του αρθρωτού άξονα ράβδου ή του εύκαμπτου άξονα

- ▶ Απελευθερώστε το μοχλό ταχείας απασφάλισης (θέση 54, εικόνα 6).
- ▶ Πιέστε τον σωλήνα σύνδεσης του εύκαμπτου ή του αρθρωτού άξονα ράβδου μέσα στην υποδοχή DT του μηχανισμού κουρέματος.
- ▶ Εκκινήστε και σταματήστε τον κινητήρα και πιέστε τον σωλήνα σύνδεσης ταυτόχρονα μέχρι τη σήμανση.
- ▶ Ελέγξτε την σωστή θέση με την βοήθεια της σήμανσης στο σωλήνα σύνδεσης και στερεώστε τον εύκαμπτο ή τον αρθρωτό άξονα ράβδου με το κολάρο ταχείας απελευθέρωσης.



ΠΡΟΣΟΧΗ!

Ελέγξτε αν ο εύκαμπτος ή ο αρθρωτός άξονας ράβδου είναι επαρκώς ασφαλισμένος με το κολάρο ταχείας απελευθέρωσης

3.5 Ενεργοποίηση/απενεργοποίηση του μηχανισμού κουρέματος



ΠΡΟΣΟΧΗ!

Φροντίστε, ώστε οι οπές αερισμού να είναι πάντα ελεύθερες (εικόνα 6, θέση a + b). Ο μηχανισμός κουρέματος δεν πρέπει να ενεργοποιείται σε επίπεδο έδαφος, επειδή έτσι διακόπτεται το ρεύμα αέρα ψύξης προκαλώντας ενδεχομένως την καταστροφή του κινητήρα (εικόνα 6, θέση b).



ΥΠΟΔΕΙΞΗ!

Μετά τη σύνδεση στην παροχή ρεύματος, ο μηχανισμός κουρέματος βρίσκεται εκτός λειτουργίας. Η κουρευτική μηχανή ενεργοποιείται και απενεργοποιείται μέσω του κορδονιού/μοχλού (εικόνα 6, θέση c). Τραβώντας προς τα κάτω μία φορά, η μηχανή τίθεται σε λειτουργία, ενώ τραβώντας ακόμα μία φορά, η μηχανή απενεργοποιείται.

Εάν κατά τη διάρκεια της λειτουργίας, διακοπεί η παροχή τροφοδοσίας, ο κινητήρας απενεργοποιείται αυτόματα για λόγους ασφαλείας, έτσι ώστε, μετά την αποκατάσταση της τάσης δικτύου, να πρέπει να τεθεί ξανά σε λειτουργία μέσω του κορδονιού ή του μοχλού.

4 Συντήρηση

4.1 Καθαρισμός

Διακόψτε την παροχή ενέργειας πριν από την έναρξη των εργασιών συντήρησης. Αποσυνδέστε το φις από την πρίζα!

Καθαρίστε την κουρευτική μηχανή από λάδια και ακαθαρσίες χρησιμοποιώντας ένα στεγνό πανί. Μην χρησιμοποιείτε υγρά!

4.2 Σέρβις



ΠΡΟΕΙΔΟΠΟΙΗΣΗ

Για λόγους ασφαλείας, ο μηχανισμός κουρέματος πρέπει να υποβάλλεται σε επιθεώρηση μία φορά το χρόνο. Είναι σημαντικό να ελέγχεται κατά περιόδους ο μάντας αυτόματης τάνυσης, επειδή από αυτόν εξαρτάται η λειτουργική ικανότητα του κατοχυρωμένου με δίπλωμα ευρεσιτεχνίας συστήματος διακοπής ασφαλείας.

4.3 Λίπανση

Λιπαίνετε σύμφωνα με τα παρακάτω στοιχεία, καθώς η ελλιπής λίπανση αποτελεί τη συχνότερη αιτία για μη ικανοποιητικά αποτελέσματα κουρέματος.

4.3.1 Μηχανισμός κουρέματος

Δεν χρειάζεται λίπανση.

4.3.2 Εύκαμπτος άξονας

πριν από κάθε λειτουργία

Λιπαίνετε τον εύκαμπτο άξονα πριν από κάθε χρήση, τουλάχιστον μία φορά κατά την αντικατάσταση της λεπίδας (εικόνα 7, θέση a).

ύστερα από 100 ώρες λειτουργίας

Ο εύκαμπτος άξονας περιλαμβάνει στεγανοποιημένα σφαιρικά ρουλεμάν με μόνιμη λίπανση. Ωστόσο, ο περιστρεφόμενος πυρήνας του άξονα πρέπει να λιπαίνεται σε τακτά χρονικά διαστήματα (ύστερα από περίπου 100 ώρες λειτουργίας ή ανά 2 χρόνια). Για το σκοπό αυτό αποσυναρμολογείτε τον εύκαμπτο άξονα, για να αφαιρέσετε τα κατάλοιπα του παλιού γράσου από τον πυρήνα του άξονα. Στη συνέχεια, λιπαίνετε τον πυρήνα του άξονα σε όλο το μήκος του με φρέσκο ορυκτό γράσο υψηλής ποιότητας.

4.3.3 Αρθρωτός άξονας ράβδου

Ο αρθρωτός άξονας ράβδου είναι εξοπλισμένος με στεγανοποιημένα σφαιρικά ρουλεμάν με μόνιμη λίπανση. Τα περιστρεφόμενα γρανάζια του αρθρωτού άξονα πρέπει ωστόσο να λιπαίνονται κατά τη χρήση σε τακτά χρονικά διαστήματα (περίπου ανά 2 ώρες λειτουργίας). Λιπαίνετε τον άξονα στα προβλεπόμενα σημεία λίπανσης σύμφωνα με την εικόνα 7, θέση b. Για το σκοπό αυτό χρησιμοποιείτε αποκλειστικά υψηλής ποιότητα ορυκτέλαιο (λάδι κινητήρα ή βιβατίου ταχυτήτων).

4.3.4 Χειρολαβή κουρέματος

Βλ. οδηγίες χρήσης της χειρολαβής κουρέματος.

4.4 Φύλαξη της μηχανής



ΠΡΟΣΟΧΗ!

Πρέπει να συνηθίσετε να αποθηκεύετε την κουρευτική μηχανή μεταξύ των χρήσεων πάντα καλά καθαρισμένη, σε στεγνό και καθαρό χώρο, μακριά από παιδιά.

5 Βλάβες και επισκευές

Αυτό το προϊόν έχει σχεδιαστεί για μακρόχρονη και αποδοτική χρήση και έχει συναρμολογηθεί χρησιμοποιώντας τα καλύτερα διαθέσιμα υλικά και εξαρτήματα. Για επισκευές πρέπει να χρησιμοποιούνται αποκλειστικά γνήσια ανταλλακτικά της εταιρείας Heininger, διότι αλλιώς υποβαθμίζεται η απόδοση του προϊόντος και παύει να ισχύει η εγγύηση.

5.1 Εισαγωγή



ΠΡΟΕΙΔΟΠΟΙΗΣΗ

Τα μέτρα για την αποκατάσταση βλαβών επισημαίνονται στη στήλη «Αντιμετώπιση» στους καταλόγους βλαβών. Οι ενέργειες αντιμετώπισης σε σκούρο φόντο επιτρέπεται να πραγματοποιούνται μόνο από το εξουσιοδοτημένο κέντρο σέρβις.

Σε περίπτωση βλαβών, που δεν περιλαμβάνονται στις παρούσες οδηγίες, πρέπει να απευθύνεστε στο εξουσιοδοτημένο κέντρο σέρβις.

5.2 Κατάλογος βλαβών

Βλάβη	Πιθανή αιτία	Αποκατάσταση βλάβης
Ο κινητήρας δεν λειτουργεί.	Απουσία ρεύματος.	Ελέγξτε το καλώδιο και την ασφάλεια.
	Ελαττωματικό καλώδιο.	Δρομολογήστε την αντικατάσταση του καλωδίου.
	Ελαττωματικός διακόπτης.	Δρομολογήστε την αντικατάσταση του διακόπτη.
	Ελαττωματικός κινητήρας.	Δρομολογήστε την αντικατάσταση του κινητήρα.
	Ελαττωματικό σύστημα ελέγχου.	Δρομολογήστε την αντικατάσταση του συστήματος ελέγχου.
	Ελαττωματικοί πυκνωτές.	Δρομολογήστε την αντικατάσταση των πυκνωτών.

Βλάβη	Πιθανή αιτία	Αποκατάσταση βλάβης
Ο κινητήρας απενεργοποιείται συνεχώς.	Εμπλοκή της λεπίδας. Μηχανική βλάβη στη χειρολαβή κουρέματος, στον αρθρωτό άξονα ράβδου ή στον εύκαμπτο άξονα.	Αντιμετωπίστε την εμπλοκή. Για την αναζήτηση του σφάλματος, συνδέστε πρώτα τη χειρολαβή κουρέματος και εκκινήστε ξανά τη μηχανή. Εάν το σφάλμα επαναληφθεί, αποσυνδέστε τον αρθρωτό άξονα ράβδου ή τον εύκαμπτο άξονα από το μηχανισμό κουρέματος. Αποκαταστήστε τη ζημία. Εάν το σφάλμα επαναληφθεί, δρομολογήστε την επισκευή του μηχανισμού κουρέματος.
	Ελαττωματικά ρουλεμάν στο μηχανισμό κουρέματος.	Δρομολογήστε την αντικατάσταση των ρουλεμάν.
	Ο ιμάντας ολισθαίνει.	Δρομολογήστε την αντικατάσταση του ιμάντα.
Ο κινητήρας δεν απενεργοποιείται σε περίπτωση εμπλοκής.	Ο ιμάντας ολισθαίνει.	Δρομολογήστε την αντικατάσταση του ιμάντα.
Θόρυβοι ή κραδασμοί από την κουρευτική μηχανή.	Ελαττωματικά ρουλεμάν.	Δρομολογήστε την αντικατάσταση των ρουλεμάν.
	Ελαττωματικά ρουλεμάν.	Δρομολογήστε την αντικατάσταση του κινητήρα.
Ο κινητήρας θερμαίνεται.	Ακάθαρτη σχάρα αερισμού.	Καθαρίστε τη σχάρα αερισμού.
	Βλάβες στον αρθρωτό άξονα ράβδου ή στον εύκαμπτο άξονα και/ή στη χειρολαβή κουρέματος.	Δρομολογήστε την αντιμετώπιση του σφάλματος.
	Ελαττωματικός διακόπτης.	Δρομολογήστε την αντικατάσταση του διακόπτη.
Ο μηχανισμός κουρέματος δεν απενεργοποιείται.	Ελαττωματικός διακόπτης.	Δρομολογήστε την αντικατάσταση του διακόπτη.

6 Προστασία περιβάλλοντος και απόρριψη

6.1 Εισαγωγή

Για την κατάλληλη απόρριψη της μηχανής, υπεύθυνος είναι ο ιδιοκτήτης. Λάβετε υπόψη τις σχετικές διατάξεις που ισχύουν στη χώρα σας.

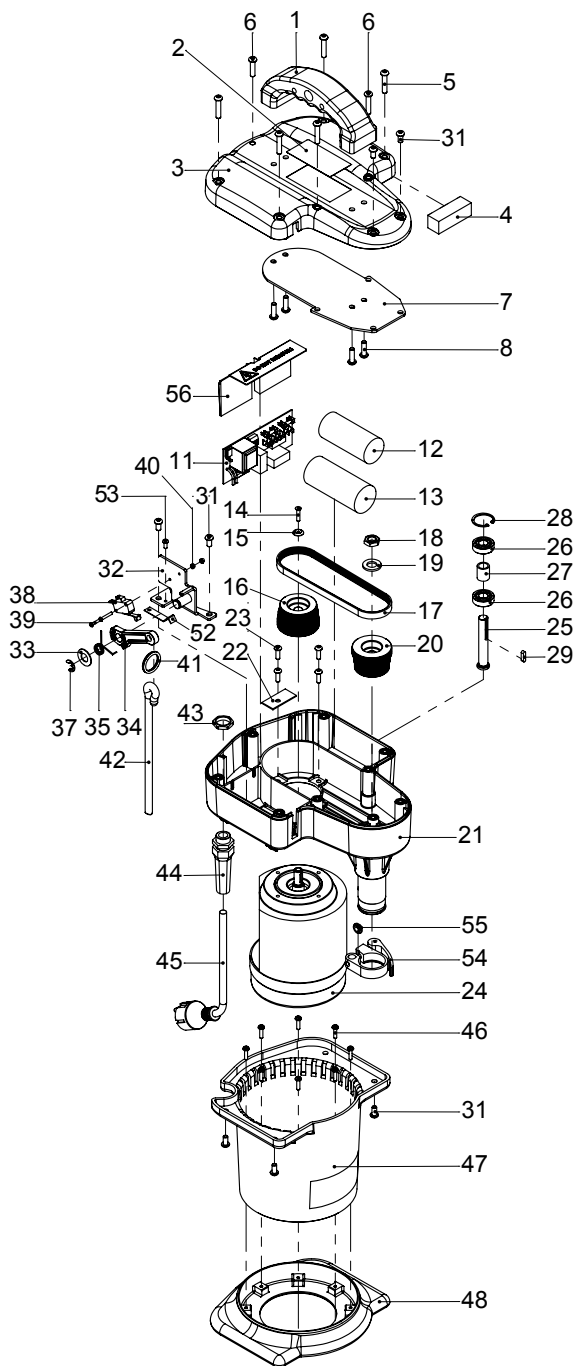
6.2 Ομάδες υλικών

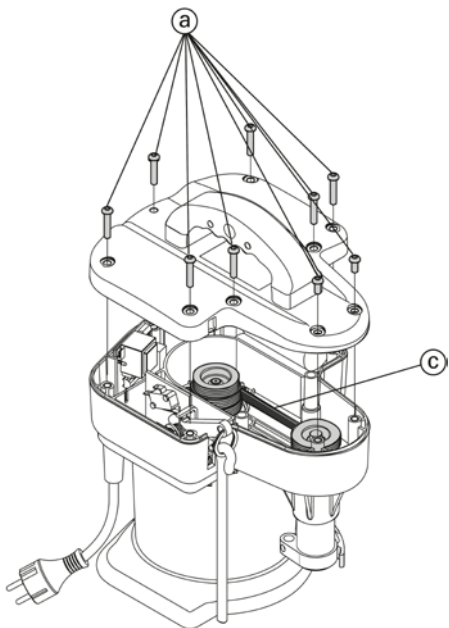
Για την αποσυναρμολόγηση της μηχανής, παραδώστε την σε κάποιο κέντρο σέρβις ή στον πλησιέστερο ηλεκτρολόγο.

Υλικό	που υπάρχει στη θέση X στην εικόνα 1
Καουτσούκ	45
Πολυαμίδιο PA	1/3/21/44/47/56
Πολυπροπυλένιο PP	42
POM	20/34
Πολυχλωροπρένιο/πολυεστέρας	17
Σαντοπρένιο (PP/EPDM)	48
Σίδηρος/χάλυβας	5/6/7/8/14/15/18/19/23/24/25/26/27/28/29/31/32/33/35/37/39/40/41/46/52/53/54/55
Χαλκός	45
Ορείχαλκος	38/43
Αλουμίνιο	16
άλλα υλικά	2/4
Ηλεκτρονικά	11/12/13/22/38

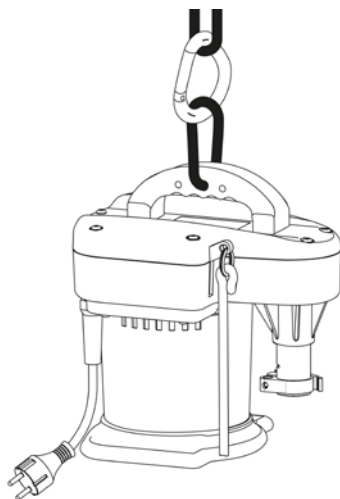
7 Διεύθυνση επικοινωνίας

Το σημείο πώλησης ή η εταιρεία που αναφέρεται στο δελτίο εγγύησης είναι τα εξουσιοδοτημένα κέντρα σέρβις ή θα σας παραπέμψουν στον πλησιέστερο κέντρο σέρβις της περιοχής σας.

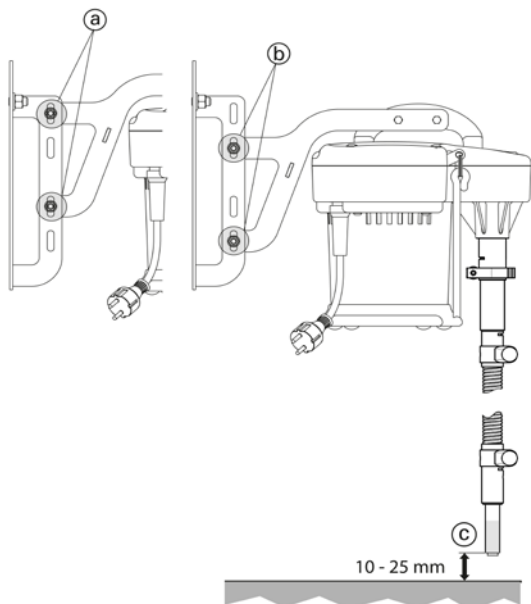




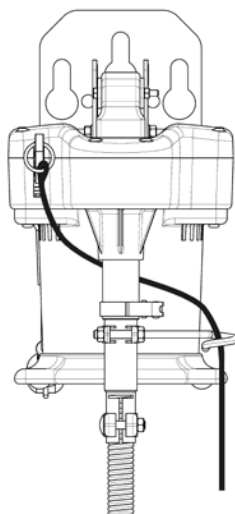
2



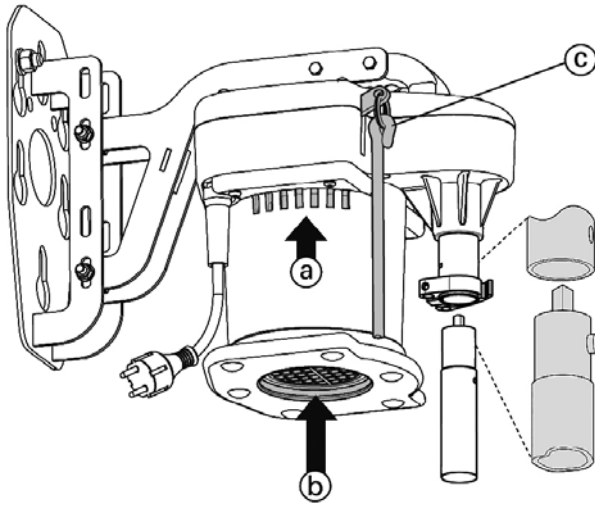
3



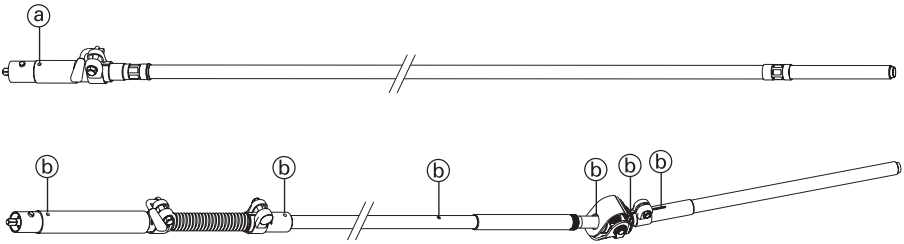
4



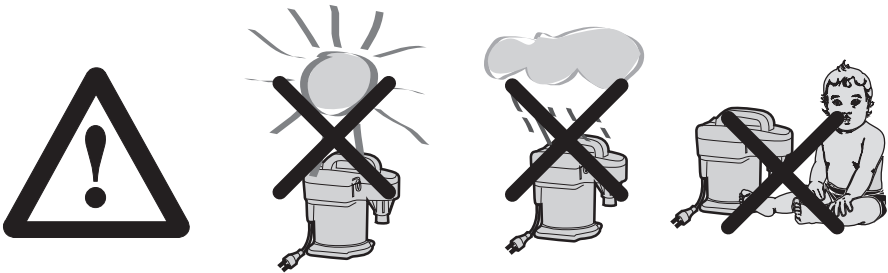
5



6



7



8

garantía

Item	Artico	Tuote	
Artículo	Artikel	Προϊόν	
Article	Artikel		
Artikel	Artikel		
Articolo	Artikkel		

garantie

Serial no.	No. di serie	Serie nummer	
No. de serie	No. de série	Sarjanro	
No. de série	Serie nr.	Αρ. σειράς	
Seriennummer	Serie Nr.		
	Serienr.		

warranty

Date of purchase	Data di vendita	Köpdatum	
Fecha de compra	Data de compra	Kjøpsdato	
Date d'achat	Datum van aankoop	Ostopäivä	
Kaufdatum	Købsdato	Ημερομηνία αγοράς	

Stamp and signature	Stämpel och	
Sello y firma	namnteckning	
Cachet et signature	Stempel og	
Stempel und Unterschrift	underskrift fra forretningen	
Timbro e firma	Myyjän leima ja allekirjoitus	
Carimbo e assinatura	kirjoitus	
Stempel en handtekening	Σφραγίδα και υπογραφή	
Stempel og underskrift		

In case of claim, please return your machine with the instruction manual and the warranty card directly to your local distributor. Please do not cut off the warranty card from the instruction manual.

© 2024 Heiniger AG. All rights reserved.

This instruction manual may not be duplicated or distributed, neither completely nor in extracts, or by electronic or mechanical means (including photocopying), transmitted or used for the purpose of competition without authorisation from Heiniger AG.

Subject to change without notice.

Contact:

Heiniger AG
 Industrieweg 8
 CH - 3360 Herzogenbuchsee
 Switzerland

Tel. +41 (0)62 956 92 00
 marketing(at)heiniger.com

Original-Betriebsanleitung
 Translation of the original instructions
 Traduction de la notice originale
 Traduzione delle istruzioni originali
 Traducción del manual original
 Vertaling van de originele gebruikshandleiding
 Oversættelse af den originale brugsanvisning
 Översättning av bruksanvisning i original
 Oversettelse av den originale brukerveiledningen
 Alkuperäisten ohjeiden käännös
 Tradução do manual original
 Μετάφραση πρωτοτύπου οδηγιών χρήσης



Le produit est recyclable, soumis à la responsabilité élargie du producteur et doit faire l'objet d'un tri selectif