

**AGRARZONE**

LANDWIRTSCHAFT AUS LEIDENSCHAFT

# PowerCut Akku

- DE Bedienungsanweisung
- FR Mode d'emploi
- EN Instructions for use
- IT Istruzioni per l'uso
- NL Gebruiksaanwijzing
- SV Bruksanvisning
- FI Käyttöohje



#23477

# DE Inhaltsverzeichnis

<b>1. Sicherheitsvorschriften</b> .....	Seite 3 – 4
1.1 Allgemeines	
1.2 Grundlagen zur Sicherheit	
1.2.1 Stromversorgung/Aufbewahrung	
1.2.2 Wartungs- und Inspektionspflicht	
1.2.3 Strahlung	
1.2.4 Restgefahren	
1.3 Anforderungen an den Bediener	
1.4 Sicherheitsanweisungen für das Batterieladegerät und -modul	
1.5 Zusätzliche Sicherheitsregeln für das Batterieladegerät und -modul	
<b>2. Bestimmungsgemäße Verwendung</b> .....	Seite 5
2.1 Verwendungszweck	
2.2 Technische Daten	
2.3 Lieferumfang	
<b>3. Inbetriebnahme</b> .....	Seite 5 – 6
3.1 Kontrollen und Bedienhinweise	
3.2 Das richtige Einstellen der Schermesser	
3.3 Das richtige Ölen des Scherkopfes	
3.4 Ein- /Ausschalten	
<b>4. Wartung</b> .....	Seite 6 – 7
4.1 Reinigung	
4.2 Montage der Schermesser	
4.3 Nachschleifen der Schermesser	
4.4 Aufbewahrung der Schermaschine	
4.5 Reinigen des Scherkopfes	
<b>5. Reparaturen</b> .....	Seite 7 – 9
5.1 Einleitung	
5.2 Störungsliste .....	Seite 8
5.3 Austausch Batteriemodul	
5.4 Laden	
<b>6. Umweltschutz und Entsorgung</b> .....	Seite 9
<b>7. Bildhinweise</b> .....	Seite 59

# 1. Sicherheitsvorschriften

## 1.1 Allgemeines

Diese Sicherheitsvorschriften enthalten grundlegende Hinweise, die bei Installation, Bedienung und Wartung zu beachten sind. Für alle Personen, die an und mit der Schermaschine arbeiten, ist das Lesen der Bedienungsanleitung eine Pflicht. Die Bedienungsanleitung muss ständig am Einsatzort der Maschine verfügbar sein.

## 1.2 Grundlagen zur Sicherheit

**Die gesetzlichen Vorschriften zur regelmäßigen Prüfung sind einzuhalten.  
Die Betriebssicherheitsverordnung ist hierbei zu beachten.**

### 1.2.1 Stromversorgung/Aufbewahrung

Stecken Sie den Stecker nur in vorschriftsmäßig installierte Steckdosen. Defekte Elektroinstallationen können zu einem elektrischen Schlag oder zu einem Kurzschluss führen. Steckdosen sollten mit einem Fehlerstrom-Schutzschalter (FI) ausgerüstet sein. Beachten Sie die einschlägigen Vorschriften ihres Landes. Wartungs- und Reinigungsarbeiten nur bei gezogenem Stecker durchführen. Lassen Sie die Maschine nie unbeaufsichtigt liegen. Das Scheren von Tieren ist nur erlaubt, wenn Kinder vom Scherort ferngehalten werden. Lagern Sie ihre Maschine stets für Kinder unerreichbar!

### 1.2.2 Wartungs- und Inspektionspflicht

Scheren Sie niemals mit einer beschädigten Maschine. Wird am Gehäuse ein Defekt festgestellt, ist dieser ausschließlich von autorisierten Fachpersonal zu beheben. Die Maschine darf nicht weiter verwendet werden.

### 1.2.3 Strahlung

Auf Grund der Prüfung nach den harmonisierten europäischen Normen der EG-Richtlinien, entspricht die Schermaschine den grundlegenden Schutzanforderungen.

### 1.2.4 Restgefahren

Sollten sich bei Betrieb Gefahren und Risiken zeigen, die nicht unmittelbar mit dem Scheren der Tiere auftreten, bitten wir Sie, uns diese mitzuteilen. Dies gilt auch bei technischen Mängeln, die Gefahren verursachen.

## 1.3 Anforderungen an den Bediener

Für den sicheren Einsatz der Schermaschine sind die Anweisungen in dieser Betriebsanleitung zwingend zu beachten und einzuhalten.

- Der Bediener hat die Bedienungsanleitung gelesen und verstanden oder ist durch eine Fachperson in die Bedienung eingewiesen und auf Risiken hingewiesen worden.
- Der Bediener besitzt Erfahrung im Umgang mit den zu scherenen Tieren. Kindern und gebrechlichen Personen (ohne Aufsicht) ist das Bedienen der Schermaschine verboten.

## 1.4 Sicherheitsanweisungen für das Batterieladegerät und -modul

- **Bewahren Sie diese Anweisungen auf** – Dieses Handbuch enthält wichtige Sicherheits- und Betriebsanweisungen für das Batterieladegerät.
- Lesen Sie sich alle Anweisungen durch, bevor Sie das Batterieladegerät benutzen.
- **Vorsicht** – Laden Sie ausschließlich originale Akku-Batterien wie auf dem Etikett des Ladegeräts angegeben auf, um das Verletzungsrisiko zu minimieren. Andere Batterietypen können explodieren und Verletzungen und Schäden verursachen.

- Setzen Sie das Ladegerät keinem Regen oder Schnee aus.
- Der Einsatz einer Befestigung, die nicht vom Hersteller des Batterieladegeräts empfohlen oder verkauft wurde, kann zu einem Brand, elektrischen Schlag oder Personenschäden führen.
- Ziehen Sie das Kabel des Ladegeräts immer am Stecker aus der Steckdose und nicht direkt am Kabel, um eine Beschädigung von Stecker und Kabel zu vermeiden.
- Vergewissern Sie sich, dass das Kabel so liegt, dass niemand darauf tritt oder darüber stolpert oder es sonst wie beschädigt oder belastet werden könnte.
- Benutzen Sie das Ladegerät nicht, wenn Kabel oder Stecker beschädigt sind – ersetzen Sie diese umgehend.
- Benutzen Sie das Ladegerät nicht, wenn es einem harten Schlag ausgesetzt, fallen gelassen oder sonst wie beschädigt wurde; bringen Sie es zu einem fachkundigen Servicetechniker.
- Bauen Sie das Batterieladegerät oder -modul nicht selbst auseinander; bringen Sie es zu einem fachkundigen Servicetechniker, wenn eine Wartung oder Reparatur erforderlich ist. Ein falscher Zusammenbau kann zu einem elektrischen Schlag oder Brand führen.
- Um die Gefahr eines elektrischen Schlags zu minimieren, nehmen Sie das Ladegerät vom Strom, bevor Sie es pflegen oder säubern. Das Ausschalten allein reduziert diese Gefahr nicht.
- Das Batterieladegerät ist nicht für den unbeaufsichtigten Gebrauch durch kleine Kinder oder ältere Menschen gedacht.
- Das Ladegerät und die Schermaschine sind für Kinder unzugänglich zu verwahren und zu betreiben.
- Stellen Sie die Nutzung des Geräts sofort ein, wenn die Betriebszeit deutlich kürzer geworden ist. Das kann zu einer Überhitzung, Verbrennungen und sogar zu einer Explosion führen.
- Falls Sie Batteriesäure in die Augen bekommen, spülen Sie sie mit klarem Wasser aus und suchen Sie umgehend einen Arzt auf. Sie können Ihr Augenlicht verlieren.

### **1.5 Zusätzliche Sicherheitsregeln für das Batterieladegerät und -modul**

- Laden Sie das Batteriemodul nicht auf, wenn die Temperatur UNTER 0 °C (40 °F) oder ÜBER 40 °C (104 °F) liegt.
- Versuchen Sie nicht, einen Aufwärtstransformator, einen Motorgenerator oder eine Gleichstrom-Steckdose zu nutzen.
- Stellen Sie sicher, dass nichts die Belüftungsöffnung des Ladegeräts bedeckt oder verstopft.
- Decken Sie die Batterieanschlüsse immer mit der Batterieabdeckung ab, wenn das Batteriemodul nicht benutzt wird.
- Schließen Sie das Batteriemodul nicht kurz:
  - (1) Bringen Sie die Batterieanschlüsse nicht in Kontakt mit leitendem Material.
  - (2) Lagern Sie das Batteriemodul nicht in einem Behälter mit anderen Metallgegenständen wie Nägel, Münzen usw.
  - (3) Setzen Sie das Batteriemodul nicht Wasser oder Regen aus. Ein Kurzschluss der Batterie kann zu einer starken Stromabgabe, einer Überhitzung, Verbrennungen und sogar zu einem Zusammenbruch führen.
- Bewahren Sie das Gerät und das Batteriemodul nicht an Orten auf, wo die Temperatur 50 °C (122 °F) oder mehr erreichen kann.
- Verbrennen Sie das Batteriemodul nicht, selbst wenn es schwer beschädigt oder völlig verschlissen ist. Das Batteriemodul kann in einem Feuer explodieren.
- Achten Sie darauf, dass Sie die Batterie nicht fallen lassen oder sie Erschütterungen oder Schlägen aussetzen.
- Laden Sie die Batterie nicht in einer Kiste, Box oder ähnlichem Behältnis auf. Die Batterie muss sich während des Ladens in einem gut belüfteten Bereich befinden.

## 2. Bestimmungsgemäße Verwendung

### 2.1 Verwendungszweck

Die Schermaschine ist ausschließlich zum Scheren von Rindern und Pferden bestimmt. Andere Verwendungszwecke, insbesondere der Einsatz an Menschen ist ausdrücklich untersagt.

### 2.2 Technische Daten

#### Schermaschine

Modellbezeichnung	PowerCut Akku
Spannung	14,4 V
Motorleistung	45 W
Drehzahl	2300 U/min.
Amplitudenhub	6,5 mm
Abmessungen (B/H/L)	Ca. 80 mm x 80 mm x 285 mm (einschl. Batteriemodul)
Gewicht	1090 g (einschl. Batteriemodul)

#### Batteriemodul

Batteriezellen	4 x 3,6 V Lithium-Ionen-Batteriezellen
Spannung	14,4 V
Kapazität	2500 mAh
Überlaststrom	10 A
Gewicht	213 g

#### Ladegerät

AC-Eingang	100 – 240 V, 50 / 60 Hz, 35 W
DC-Ausgang	17 V $\equiv$ 1500 mA
Betriebstemperatur	-40 °C – 40 °C
Gewicht	398 g

### 2.3 Lieferumfang

1 Schermaschine mit Scherkopf, 1 Satz Schermesser (montiert), 2 Akkus, 1 Ölfläschchen, 1 Schraubendreher, 1 Bedienungsanleitung und 1 Aufbewahrungskoffer

## 3. Inbetriebnahme

### 3.1 Kontrollen und Bedienhinweise

Der unsachgemäße Gebrauch von elektrischen Geräten, insbesondere Tierzuchtgeräten, ist mit Gefahren verbunden! Beachten Sie daher vor Inbetriebnahme der Maschine folgende, unfallvermeidende Maßnahmen:

- Maschine nie ohne ordnungsgemäß montierte Schermesser einschalten
- die Voltangabe des Typenschildes und der Netzspannung müssen übereinstimmen
- vermeiden Sie jeden Kontakt mit den sich bewegenden Schermessern
- Maschine immer nur auf trockenen Unterlagen ablegen und in trockenen Räumen aufbewahren
- vermeiden Sie jeden Kontakt mit einer Maschine, die mit Flüssigkeiten in Berührung steht.
- Scheren Sie nie nasse Tiere. In die Maschine eingedrungene Flüssigkeiten reduzieren die elektrische Isolation. Reinigen Sie die Maschine nur mit einem trockenen Tuch und einem Pinsel oder Bürste
- stellen Sie den Schalter der Maschine auf Aus bevor Sie den Akkublock wechseln
- Verwenden Sie keine beschädigten Schermesser mit abgebrochenen Zähnen. Arbeiten Sie nur mit scharfen Schermessern. Verwenden Sie nur

Original-Schermesser • Stecken Sie nie einen Gegenstand in eine Öffnung der Maschine. Das Maschinen-geräusch kann Tiere beunruhigen. Ein Tritt oder das Körpergewicht des Tieres kann zu erheblichen Verletzungen führen. Deshalb das Tier ausreichend fixieren • Das Scheren von Tieren sollte nur erfolgen, wenn Unbefugte keinen Zutritt zum Scherort haben • Scheren Sie nur in gut belüfteten Räumen und nie in der Nähe von explosiven Stoffen.

**Diese Sicherheitshinweise sind in jedem Falle zu befolgen!**

### 3.2 Das richtige Einstellen der Schermesser

Die Einstellung bei der Inbetriebnahme nehmen Sie wie folgt vor:

**Vor der Schur: (Bild 3)** Bei ausgeschalteter Maschine die Regulierschraube bis zum ersten spürbaren Widerstand zudrehen. Dann die Regulierschraube noch um eine weitere Vierteldrehung weiter drehen.

**Während der Schur:** Wenn die Messer nicht mehr hinreichend schneiden, ist die Regulierschraube um eine weitere Vierteldrehung nachzustellen. Bringt dieses Nachdrehen nicht den gewünschten Erfolg, sind die Messer stumpf und müssen nachgeschliffen werden. Es ist darauf zu achten, dass die Scherspannung nicht zu hoch eingestellt wird. Während der Schur von Zeit zu Zeit die Scherspannung ganz leicht nachstellen. Wenn die Schur mit ungenügender Scherspannung begonnen wird, können sich Haare zwischen den Schermessern ansammeln. Dadurch wird der weitere Verlauf der Schur negativ beeinträchtigt oder gar unmöglich gemacht! Ist dies der Fall, müssen die Schermesser demontiert, gereinigt, geölt und wie unter Punkt 4.2 neu montiert werden.

Zu hohen Plattendruck vermeiden, da eine hohe Erwärmung und ein größerer Verschleiß auftritt. Die vom Werk gelieferte Schermaschine ist scherfertig eingestellt.

### 3.3 Das richtige Ölen des Scherkopfes

Die häufigste Fehlerursache für ein nicht zufriedenstellendes Scherergebnis sowie Erwärmung der Schermaschine ist mangelnde Schmierung. Für ein optimales Scherergebnis sowie zur Erhöhung der Lebensdauer der Schermesser und Maschine ist ein dünner Ölfilm auf den Schermessern unumgänglich. Auch alle anderen beweglichen Teile des Scherkopfes müssen gut geölt werden. **Tropfen Sie alle 10 Minuten Öl auf die Schermesser und in die Ölöffnung des Scherkopfes (Bilder 1+2), damit diese nicht trocken laufen.** Verwenden Sie nur unser Spezial-Schermaschinenöl.

### 3.4 Ein-/Ausschalten

Der Schiebeschalter besitzt zwei Positionen

**Stellung 1:** Maschine ist eingeschaltet

**Stellung 0:** Maschine ist ausgeschaltet

Kontrollieren Sie vor dem Einstecken des Batterieblocks die Schalterposition. Der Schalter muss in Stellung 0 sein. Benutzen Sie nur den Schiebeschalter zum Ein- und Ausschalten der Maschine.

## 4. Wartung

Vor Beginn von Wartungsarbeiten Maschine ausschalten. Bei Arbeiten an den Schermessern/Scherkopf, immer zuerst den Akku entfernen. Solange die Schermaschine noch an der Stromversorgung angeschlossen ist, den Bereich der Schermesser auch bei ausgeschalteter Maschine nicht berühren.

### 4.1 Reinigung

Nach Abschluss der Schur die Maschine, Scherkopf und Schermesser mit einem trockenen Tuch von Öl befreien sowie die Haare mit einem trockenen Pinsel oder Bürste entfernen. Danach alle Teile leicht ölen um

Rostansatz zu verhindern. Beachten Sie, dass bereits kleinste Roststellen eine Schur sehr beeinträchtigen oder gänzlich unmöglich machen.

#### **4.2 Montage der Schermesser**

Der Satz Schermesser besteht aus einem Untermesser und einem Obermesser. Bei der Montage der Schermesser ist darauf zu achten, dass die richtigen Flächen aufeinander zu liegen kommen (**Bild 4**).

##### **Die Messer werden wie folgt montiert:**

Lösen Sie die Scherdruck-Regulierschraube und legen Sie die Schermaschine auf eine harte Unterlage, so dass die Messer-Befestigungsschrauben nach oben zu liegen kommen.

Lösen Sie die Messer-Befestigungsschrauben und nehmen Sie die beiden alten Messer weg.

Stellen Sie sicher, dass die neuen Schermesser sauber sind. Es ist besonders darauf zu achten, dass die geschliffenen Flächen frei von Schmutz sind, ansonsten ist auch mit neu geschliffenen Schermessern kein zufriedenstellendes Scherergebnis zu erzielen.

Legen Sie das neue Obermesser in die Führungsspitzen des Schwingkopfes, danach geben Sie einige Tropfen Öl auf die geschliffenen Flächen.

Nun schieben Sie das neue Untermesser zwischen die gelösten Schrauben (**Bild 6**).

Sobald Sie die Schermesser eingestellt haben, fixieren Sie die Position des Untermessers und ziehen die Messer-Befestigungsschrauben fest.

#### **4.3 Nachschleifen der Messer**

Das korrekte Nachschleifen der Schermesser ist nur mittels Spezialmaschinen und durch den Fachhandel möglich. Arbeiten Sie nur mit scharfen Schermessern. Defekte Messer mit abgebrochenen Zähnen oder stumpfe Messer sind zu ersetzen.

#### **4.4 Aufbewahrung der Schermaschine**

Zwischen den verschiedenen Schureinsätzen muss die Schermaschine immer gut gereinigt und geölt im mitgelieferten Koffer an einem trockenen Ort, der für Kinder nicht erreichbar ist, aufbewahrt werden.

Bei Verdacht von eingedrungener Flüssigkeit die Maschine nicht mehr einschalten. Es besteht die Gefahr eines elektrischen Schlages oder Kurzschlusses. Geben Sie die Maschine zur Inspektion!

#### **4.5 Reinigen des Scherkopfes**

Nach jedem Gebrauch ist der Scherkopf zu reinigen. Dazu die Schneidplatten demontieren.

Die beiden Schrauben lösen und Scherkopf vom Antrieb abziehen. Nun mit einer Bürste und einem Pinsel den Innenraum des Scherkopfes und die anderen Einzelteile gründlich reinigen. Nach sorgfältigem Zusammenbau ist der Scherkopf wie unter Punkt 3.3 zu ölen.

## **5. Reparaturen**

### **5.1 Einleitung**

Maßnahmen zur Behebung von Störungen finden Sie auf der nächsten Seite. Behebungshinweise mit \* gekennzeichnet dürfen nur von einem autorisierten Fachpersonal durchgeführt werden.

## 5.2 Störungslisten

Bei Störungen, die nicht in dieser Liste enthalten sind, setzen Sie sich mit einer autorisierten Service-Stelle in Verbindung.

Motorenteil	Ursache	Behebung
Motor läuft nicht	- Batterie leer - Schalter oder Motor defekt	- Batterie aufladen/wechseln * durch Fachwerkstatt auswechseln
Motor wird heiß	- Zuluftdeckel verstopft - Schermesserspannung zu hoch	- Zuluftdeckel reinigen oder ersetzen - Regulierschraube weniger stark anziehen. Schneiden die Messer danach nicht mehr, sind diese zu ersetzen
Motor läuft sehr langsam	- Motor defekt - Batterie fast leer	* durch Fachwerkstatt auswechseln - Batterie aufladen/wechseln
Motor vibriert	- Motor läuft unrund - Lager sind ausgeschlagen - Lüfterrad gebrochen	* durch Fachwerkstatt auswechseln * durch Fachwerkstatt auswechseln * durch Fachwerkstatt auswechseln
Motor macht sehr laute Laufgeräusche	- Lager defekt	* durch Fachwerkstatt auswechseln

Scherkopf	Ursache	Behebung
Obermesser bewegt sich nicht	- Vorgelege defekt	* durch Fachwerkstatt auswechseln
Obermesser bewegt sich nicht über die ganze Lauffläche	- Exzenter ausgeschlagen - Exzenterwelle defekt	* durch Fachwerkstatt auswechseln * durch Fachwerkstatt auswechseln
Messer schneiden schlecht	- Obermesser oder Untermesser sind stumpf - Messer sind unsauber geschliffen - Schermesserspannung zu gering - Verschmutzung zwischen Ober- und Untermesser	* durch Fachwerkstatt Messer nachschleifen lassen * durch Fachwerkstatt Messer nachschleifen lassen - Druck mittels Regulierschraube erhöhen - Schermesser ausbauen, reinigen, ölen und wieder einbauen
Messer schneiden nicht	- Exzenter defekt - Vorgelege defekt - Scherkopf ausgeschlagen	* durch Fachwerkstatt auswechseln * durch Fachwerkstatt auswechseln * durch Fachwerkstatt auswechseln
Scherkopf wird sehr heiß	- Schermesserspannung zu hoch - Schermesser und/oder Exzenter ohne Schmierfilm	- Schermesserspannung reduzieren, evtl. Messer nachschleifen mit Öl SAE 30 HD nachschmieren

## 5.3 Akkutausch

- Schalten Sie das Gerät immer ab bevor Sie den Akku einsetzen oder herausnehmen.
- Um den Akku herauszunehmen, ziehen Sie ihn aus der Klemme während Sie die Knöpfe an beiden Seiten des Akkus drücken (**Bild 7**).
- Um den Akku einzusetzen, richten Sie die Lasche des Akkus auf die Nut im Gehäuse aus und schieben Sie ihn an die richtige Stelle. Schieben Sie weiter, bis der Akku mit einem kleinen Klick einrastet. Falls er nicht einrastet, kann er versehentlich aus dem Gerät fallen und Sie oder jemanden in Ihrer Nähe verletzen.
- Versuchen Sie nicht, den Akku mit Gewalt einzusetzen. Wenn sich der Akku nicht einfach einschieben lässt, ist er nicht richtig eingesetzt.



- Der Akku wird automatisch gestoppt, wenn die abgegebene Leistung niedrig ist (Ausgangsspannung weniger als 8 V).

#### **VORSICHT:**

- Vergewissern Sie sich grundsätzlich, dass das Gerät abgeschaltet und das Batteriemodul herausgenommen ist, bevor Sie die Funktion des Geräts einstellen oder prüfen.

#### **5.4 Laden**

- Schließen Sie das Batterieladegerät an eine geeignete Wechselstromquelle an. Die Ladeanzeige leuchtet grün auf.
- Schieben Sie das Batteriemodul so ein, dass sich Plus- und Minuspol des Batteriemoduls auf der gleichen Seite wie die entsprechenden Markierungen am Ladegerät befinden. Schieben Sie das Modul ganz in die Aufnahme ein, so dass es sich am Boden des Ladegeräts befindet.
- Sobald das Batteriemodul eingeschoben wurde, leuchtet die Ladeanzeige nicht mehr grün, sondern rot, und der Ladevorgang beginnt. Die Ladeanzeige leuchtet während des gesamten Ladeprozesses.
- Wenn die Ladeanzeige wieder grün anstatt rot leuchtet, ist der Ladevorgang abgeschlossen.
- Falls Sie das Batteriemodul im Ladegerät lassen, nachdem der Ladevorgang abgeschlossen ist, wechselt das Ladegerät in seinen „Erhaltungsladen“-Modus.
- Nehmen Sie das Ladegerät nach dem Laden von der Stromquelle.
- Das volle Aufladen dauert ca. 1,5 – 2 Stunden.

#### **HINWEIS:**

- Das Batterieladegerät ist für das Aufladen des PowerCut Akku-Batteriemoduls gedacht. Nutzen Sie es nie für andere Zwecke oder für Batterien eines anderen Herstellers.
- Wenn Sie ein neues Batteriemodul oder ein Batteriemodul, das längere Zeit nicht benutzt wurde, laden, kann es vorkommen, dass dieses nicht voll auflädt. Das ist normal und stellt kein Problem dar. Sie können das Batteriemodul wieder voll aufladen, nachdem Sie es ein paar Mal komplett entladen und wieder aufgeladen haben.
- Wenn Sie ein Batteriemodul aus einem gerade benutzten Gerät oder ein Batteriemodul, das längere Zeit direktem Sonnenlicht oder Hitze ausgesetzt war, laden wollen, kann es vorkommen, dass die Ladeanzeige rot aufleuchtet. Falls das passiert, warten Sie eine Weile ab. Der Ladevorgang beginnt, nachdem sich das Batteriemodul abgekühlt hat. Das Batteriemodul kühlt schneller ab, wenn Sie es aus dem Batterieladegerät nehmen.
- Wenn die Ladeanzeige abwechselnd grün und rot blinkt, ist ein Aufladen nicht möglich. Die Anschlüsse am Ladegerät oder am Batteriemodul sind verstaubt oder das Batteriemodul ist verschlissen oder beschädigt.

## **6. Umweltschutz und Entsorgung**



Die sachgerechte Entsorgung der Schermesser sowie der Schermaschine nach deren Funktionsfähigkeit obliegt dem Betreiber. Beachten Sie die einschlägigen Vorschriften ihres Landes.

Das Gerät darf nicht mit dem Hausmüll entsorgt werden. Im Rahmen der EU-Richtlinie über die Entsorgung von Elektro- und Elektronikgeräten wird das Gerät bei den kommunalen Sammelstellen bzw. Wertstoffhöfen kostenlos entgegengenommen oder kann zu Fachhändlern, die einen Rücknahmeservice anbieten, zurückgebracht werden. Die ordnungsgemäße Entsorgung dient dem Umweltschutz und verhindert mögliche schädliche Auswirkungen auf Mensch und Umwelt.

<b>1. Réglementation de sécurité</b> .....	page 11 – 12
1.1 Généralités	
1.2 Bases de sécurité	
1.2.1 Liaisons énergétiques	
1.2.2 Obligation de maintenance et d'inspection	
1.2.3 Niveau sonore	
1.2.4 Autres risques	
1.3 Exigences envers l'utilisateur	
1.4 Consignes de sécurité pour le chargeur et le bloc batterie	
1.5 Consignes de sécurité complémentaires pour le chargeur et le bloc batterie	
<b>2. Utilisation conforme aux instructions</b> .....	page 13
2.1 Objet de l'utilisation	
2.2 Données techniques	
2.3 Équipement	
<b>3. Mise en service</b> .....	page 13 – 14
3.1 Contrôles et consignes d'utilisation	
3.2 Réglage de lames avec la vis de régulation	
3.3 Le bon huilage de la tête de tondeuse	
3.4 Arrêt/marche	
<b>4. Maintenance</b> .....	page 14 – 15
4.1 Nettoyage	
4.2 Montage de la lame de tondeuse	
4.3 Affûtage de la lame de tondeuse	
4.4 Rangement de la tondeuse	
4.5 Nettoyage de la tête de tondeuse	
<b>5. Réparations</b> .....	page 15 – 17
5.1 Introduction	
5.2 Liste des dysfonctionnements .....	page 16
5.3 Remplacer le bloc batterie	
5.4 Rechargement	
<b>6. Protection de l'environnement et élimination</b> .....	page 17
<b>7. Consignes illustrées</b> .....	page 59

# 1. Réglementation de sécurité

## 1.1 Généralités

Ces règlements de sécurité contiennent des consignes de base devant être respectées lors de l'installation, de l'utilisation et de la maintenance. La lecture du mode d'emploi est obligatoire pour toutes les personnes qui travaillent avec la tondeuse. Le mode d'emploi doit toujours se trouver sur le lieu d'utilisation de la machine.

## 1.2 Bases de sécurité

**Respecter la réglementation en vigueur concernant la vérification régulière.**

**Respecter ici l'ordonnance relative à la sécurité de fonctionnement.**

### 1.2.1 Liaisons énergétiques

Insérer la fiche uniquement dans les prises installées conformément à la réglementation. Les installations électriques défectueuses peuvent provoquer une électrocution ou un court-circuit. Les prises doivent être équipées d'un disjoncteur de fuite à la terre (FI). Respecter la réglementation applicable dans votre pays. Procéder à la maintenance et au nettoyage uniquement lorsque la fiche est retirée de la prise. Ne laissez jamais la machine sans surveillance. La tonte des animaux est uniquement autorisée lorsque les enfants sont éloignés du lieu de tonte. Entreposez toujours votre machine hors de portée des enfants !

### 1.2.2 Obligation de maintenance et d'inspection

Veillez ne jamais tondre avec une machine défectueuse. Si vous constatez un défaut sur le boîtier, il faut le faire réparer immédiatement par un personnel qualifié autorisé.

### 1.2.3 Niveau sonore

En raison de la vérification conformément aux normes européennes d'harmonisation de la directive UE, la tondeuse répond aux principales exigences de protection.

### 1.2.4 Autres risques

Nous vous prions de nous informer en cas de survenue de risques ou de dangers au cours du fonctionnement, qui ne sont pas directement liés à la tonte des animaux. Il en est de même pour les avaries techniques représentant un danger.

## 1.3 Exigences envers l'utilisateur

Pour l'utilisation en toute sécurité de la tondeuse, respecter impérativement les instructions de ce mode d'emploi.

- L'utilisateur a lu et compris le mode d'emploi ou a été instruit par une personne qualifiée du mode d'utilisation et des risques que cela comporte.
- L'utilisateur a une certaine expérience des animaux à tondre. L'utilisation de la machine est interdite aux enfants ou aux personnes infirmes (sans surveillance).

## 1.4 Consignes de sécurité pour le chargeur et le bloc batterie

- **Veillez conserver ces instructions** – ce guide contient des informations importantes relatives à la sécurité et des indications pratiques pour le chargeur de batterie.
- Avant d'utiliser le chargeur, veuillez lire l'ensemble des instructions.
- Attention – afin de réduire le risque de blessure, veuillez ne recharger que les piles rechargeables indiquées sur l'étiquette du chargeur. D'autres types de piles risqueraient d'éclater, causant ainsi des dommages aux personnes et aux biens.

- Ne pas exposer le chargeur à la pluie ou à la neige.
- L'utilisation d'une fixation non recommandée ou non vendue par le fabricant du chargeur peut provoquer des incendies, des décharges électriques ou blesser des personnes.
- Afin de réduire le risque de dommage au niveau des branchements et des câbles électriques, débrancher le chargeur en tirant sur la prise et non sur le câble.
- Veillez à ce que le câble soit correctement placé afin que personne ne marche dessus, ne se prenne les pieds dedans ou ne se blesse.
- N'utilisez jamais le chargeur si le câble ou la prise sont endommagés - remplacez-les immédiatement.
- N'utilisez pas le chargeur s'il a reçu un coup, subi une chute ou été endommagé de quelque façon que ce soit ; veuillez l'emmener chez un réparateur qualifié.
- Ne démontez pas le chargeur ni le bloc batterie ; veuillez l'emmener chez un réparateur qualifié quand une maintenance ou une réparation sont nécessaires, un démontage et assemblage incorrects peuvent causer des décharges électriques et provoquer un incendie.
- Afin de réduire les risques de décharges électriques, veuillez débrancher le chargeur avant toute tentative de maintenance ou de nettoyage. Mettre l'appareil en position d'arrêt ne réduit pas les risques.
- Le chargeur n'est pas prévu pour une utilisation par des enfants ou des personnes handicapées sans surveillance.
- Il faut surveiller les jeunes enfants afin de s'assurer qu'ils ne s'amuse pas avec le chargeur.
- Si la durée d'utilisation a fortement réduit, veuillez arrêter l'appareil immédiatement. Sinon vous risquez de provoquer une surchauffe, des brûlures ou même une explosion.
- Si vous recevez de l'électrolyte dans les yeux, rincez-les immédiatement avec de l'eau claire et consultez un médecin. Cela peut provoquer une perte de la vue.

### **1.5 Consignes de sécurité complémentaires pour le chargeur et le bloc batterie**

- Ne chargez jamais le bloc batterie quand les températures passent EN DESSOUS de 0°C (40°F) ou AU-DESSUS de 40°C (104°F).
- N'essayez pas d'utiliser un transformateur élévateur, un générateur de moteur ni une prise d'alimentation DC.
- Veillez à ce que rien ne couvre ni ne bouche les aérations du chargeur.
- Veuillez toujours couvrir les bornes de la batterie avec le couvercle prévu quand le bloc batterie n'est pas utilisé.
- Ne court-circuitez pas le bloc batterie :
  - (1) Ne touchez pas les bornes avec des matériaux conducteurs.
  - (2) Évitez de stocker le bloc batterie dans un endroit où il y a d'autres objets en métal comme des clous, des pièces, etc.
  - (3) N'exposez pas la batterie à la pluie ou à l'eau. Un court-circuit de la batterie peut provoquer un important débit de courant, une surchauffe, des brûlures éventuelles et même une panne.
- Ne stockez pas les outils ni le bloc batterie dans un endroit où la température risque d'atteindre ou de dépasser les 50 °C (122 °F).
- Ne faites pas brûler le bloc batterie même s'il est très abîmé ou complétement usé.  
Le bloc batterie peut exploser quand il est dans un feu.
- Veillez à ne pas laisser tomber, secouer ni frapper la batterie.
- N'effectuez jamais le chargement dans une boîte ni dans un container de toute sorte. La batterie doit être placée dans une zone bien ventilée pendant le rechargement.

## 2. Utilisation conforme aux instructions

### 2.1 Objet de l'utilisation

La tondeuse est uniquement adaptée à la tonte des bovins et des chevaux. Toute autre utilisation, notamment l'utilisation sur les hommes, est expressément défendue.

### 2.2 Données techniques

#### Clipper

Nom du modèle	PowerCut Akku
Voltage	14,4 V
Puissance du moteur	45 W
Vitesse	2 300 t/mn
Amplitude de l'oscillation	6,5 mm
Dimensions (L/l/P)	env. 80 mm x 80 mm x 285 mm (bloc batterie inclus)
Poids	1 090 g (bloc batterie inclus)

#### Bloc batterie

Piles	4 x piles li-ion 3,6 V
Voltage	14,4 V
Capacité	2 500 mAh
Courant de surcharge	10 A
Poids	213 g

#### Chargeur

Tension AC	100 – 240 V, 50 / 60 Hz, 35 W
Tension de sortie DC	17 V == 1 500 mA
Température de fonctionnement	-40 °C – 40 °C
Poids	398 g

### 2.3 Équipement

1 tondeuse avec tête de coupe, 1 jeu de lames (montées), 2 batteries, 1 flacon d'huile, 1 tournevis, 1 mode d'emploi et 1 mallette de rangement

## 3. Mise en service

### 3.1 Contrôles et consignes d'utilisation

L'utilisation non conforme des appareils électriques, en particulier des appareils destinés à l'élevage des animaux, comporte des risques ! Veuillez donc respecter les mesures de prévention contre les accidents suivantes avant toute mise en service de la machine :

- Ne jamais allumer la machine si le peigne n'est pas installé correctement
- Le voltage indiqué sur la plaque signalétique et celui de la tension du réseau doivent correspondre
- Évitez tout contact avec les lames en mouvement
- Toujours poser la machine sur des surfaces sèches et la stocker dans des pièces également sèches
- Évitez tout contact avec une machine qui est directement exposée à des liquides. Ne tondez jamais des animaux mouillés. Le liquide qui s'infiltre dans la machine réduit l'isolation électrique. Nettoyez la machine exclusivement avec une serviette sèche et un pinceau ou une petite brosse
- Veuillez mettre l'interrupteur de la machine en position éteinte avant de changer le bloc batterie

- Ne pas utiliser de lame de tondeuse ayant des dents abîmées. Travailler uniquement avec des lames affûtées. Utiliser uniquement des lames de tondeuse d'origine
- Ne jamais insérer d'objet dans une ouverture de la machine. Le bruit peut inquiéter les animaux. Un coup de pied ou le poids de l'animal peuvent entraîner des blessures graves. Il faut donc attacher l'animal correctement
- La tonte des animaux ne doit avoir lieu que lorsque le lieu de tonte est inaccessible aux personnes non autorisées
- Tondez uniquement dans des locaux bien aérés et jamais à proximité de substances explosives.

**Respecter impérativement ces consignes de sécurité !**

### 3.2 Réglage des lames avec la vis de régulation

Le réglage lors de la mise en service s'effectue de la façon suivante :

**Avant la tonte : (illustration 3)** lorsque la machine est éteinte, serrer la vis de réglage jusqu'à sentir une première résistance. Puis tourner la vis de réglage d'un quart de tour supplémentaire.

**Pendant la tonte :** Si les lames ne coupent plus suffisamment, tourner la vis de réglage d'un quart de tour supplémentaire. Si cela ne donne pas le résultat escompté, les lames sont émoussées et doivent être affûtées. Veiller à ne pas régler une tension de cisaillement trop élevée. Détendre de temps en temps légèrement la tension de cisaillement pendant la tonte. Si la tonte démarre avec une tension de cisaillement trop faible, les poils peuvent s'accumuler entre les lames. Cela diminue l'efficacité de la tonte ou la rend même impossible. Dans ce cas, les lames de tondeuse doivent être démontées, nettoyées, huilées et remontées comme indiqué au point 4.2. Éviter une trop forte tension des plaques afin de prévenir un trop grand échauffement et une usure prématurée. La tondeuse fournie par l'usine est prête à l'emploi.

### 3.3 Le bon huilage de la tête de tondeuse

La cause de dysfonctionnement la plus courante lors d'un mauvais résultat de tonte et un échauffement de la machine est le mauvais graissage. Pour une tonte optimale et une augmentation de la durée de vie de la lame de tondeuse et de l'appareil, il est indispensable de recouvrir les lames de la tondeuse d'un mince film d'huile. Toutes les autres parties mobiles de la tête de tondeuse doivent elles aussi être bien huilées. **Faites couler quelques gouttes d'huile toutes les 10 minutes sur la lame de tondeuse et dans l'ouverture destinée à l'huile de la tête de tondeuse (illustration 1+2), afin qu'elle ne fonctionne jamais à sec.** Utiliser uniquement notre huile spéciale pour tondeuse.

### 3.4 Arrêt/marche

L'interrupteur possède deux positions

Etat 1 : la machine est allumée

Etat 0 : la machine est éteinte

Veillez contrôler la position de l'interrupteur avant d'insérer le bloc batterie. L'interrupteur doit être sur la position 0. Utilisez l'interrupteur à coulisse pour allumer et éteindre la machine.

## 4. Maintenance

Avant tout travail de maintenance, éteindre la machine. Pour les opérations sur la lame de tonte/la tête de tonte, toujours débrancher auparavant l'alimentation. Tant que la tondeuse est encore branchée, ne pas toucher à la lame de tondeuse même si la machine est en arrêt.

#### **4.1 Nettoyage**

Après la tonte, nettoyer la tondeuse, la tête et la lame de tondeuse avec un chiffon sec pour retirer l'huile et retirer les poils avec un pinceau ou une brosse secs. Huiler ensuite légèrement toutes les pièces afin d'éviter qu'elles ne rouillent. Veuillez noter que le moindre point de rouille peut rendre la tonte difficile, voire impossible.

#### **4.2 Montage de la lame de tondeuse**

Le set de lames de tondeuse est constitué d'une lame inférieure et d'une lame supérieure. Lors du montage de la lame de tondeuse, veiller à ce que les surfaces en contact soient les bonnes (**illustration 4**).

#### **Les lames sont montées de la façon suivante :**

dévisser la vis de réglage de la tension de cisaillement et poser la tondeuse sur un support dur, de façon à ce que les vis de fixation des lames soient placées vers le haut.

Dévisser les vis de fixation des lames et retirer les deux lames anciennes. Assurez-vous que les nouvelles lames de tondeuse sont propres.

Veiller en particulier à ce que les surfaces affûtées soient propres, sinon vous n'obtiendrez pas de résultat satisfaisant même avec des lames affûtées.

Poser la lame supérieure dans les pointes de la glissière de la tête pivotante, verser quelques gouttes d'huile sur les surfaces affûtées.

Pousser maintenant la nouvelle lame inférieure entre les vis desserrées (**illustration 6**).

Dès que vous avez réglé la lame de tondeuse, fixez la position de la lame inférieure et serrez les vis de fixation des lames.

#### **4.3 Affûtage des lame de tondeuse**

L'affûtage correct des lames de tondeuse n'est possible qu'avec la machine appropriée et ne peut être effectué que par du personnel qualifié. Travailler uniquement avec des lames affûtées. Les lames défectueuses avec des dents cassées ou des lames émoussées doivent être remplacées.

#### **4.4 Rangement de la tondeuse**

Entre deux tontes, la tondeuse doit toujours être bien nettoyée et huilée puis rangée dans le coffret livré avec la machine dans un endroit sec hors de portée des enfants. En cas de doute concernant la pénétration éventuelle de liquides dans la machine, ne plus la démarrer. Il y a un risque d'électrocution ou de court-circuit. Faites inspecter la machine !

#### **4.5 Nettoyage de la tête de tondeuse**

Nettoyer la tête de tondeuse après plusieurs jours de tonte. Démontez pour ce faire les plaques de coupe. Desserrer les deux vis et séparer la tête de tondeuse de l'entraînement. Nettoyer maintenant l'intérieur de la tête de tondeuse avec un pinceau et une brosse et tous les autres éléments. Après un montage soigné, huiler de nouveau la tête de tondeuse comme indiqué au point 3.3.

### **5. Réparations**

#### **5.1 Introduction**

La page suivante indique les mesures de réparation. Les consignes marquées d'un \* doivent être uniquement effectuées par du personnel qualifié.

## 5.2 Liste des dysfonctionnements

En cas de dysfonctionnement n'apparaissant pas dans la liste, veuillez contacter un point de service agréé.

Élément moteur	Origine	Réparation
Le moteur ne tourne pas	- Batterie vide - interrupteur ou moteur défectueux	Remplacement de la batterie * faire remplacer par atelier qualifié
Le moteur chauffe	- couvercle d'aération bouché - tension de cisaillement trop importante	nettoyer le couvercle d'aération ou le remplacer desserrer un peu les vis de fixation. Si après les lames ne coupent plus, les remplacer
Le moteur tourne au ralenti	- Moteur défectueux - Batterie presque vide	* faire remplacer par atelier qualifié Remplacement de la batterie
Le moteur vibre	- le crochet ne tourne pas rond - les roulements sont sortis - la pâle d'aération est cassée	* faire remplacer par atelier qualifié * faire remplacer par atelier qualifié * faire remplacer par atelier qualifié
Le moteur est très bruyant	- roulement défectueux	* faire remplacer par atelier qualifié

Tête de tondeuse	Origine	Réparation
La lame supérieure ne se déplace pas	- transmission primaire défectueuse	* faire remplacer par atelier qualifié
La lame supérieure ne se déplace pas sur toute la surface	- arbre excentrique sorti - arbre excentrique défectueux	* faire remplacer par atelier qualifié * faire remplacer par atelier qualifié
Les lames coupent mal	- lame supérieure ou inférieure émoussée  - lames mal affûtées - tension de cisaillement trop faible	* faire affûter les lames par atelier qualifié * faire affûter les lames par atelier qualifié augmenter la pression à l'aide des vis de régulation
Les lames ne coupent pas	- arbre excentrique défectueux - transmission primaire défectueuse - tête de tonte sortie	* faire remplacer par atelier qualifié * faire remplacer par atelier qualifié * faire remplacer par atelier qualifié
La tête de tondeuse devient brûlante	- tension de cisaillement trop importante - lame de tondeuse et/ou arbre excentrique sans film de graissage	réduire la tension de cisaillement, éventuellement affûter la lame graisser avec huile SAE 30 HD

## 5.3 Remplacer le bloc batterie

- Veuillez toujours éteindre l'appareil avant d'insérer ou de retirer le bloc batterie.
- Afin d'enlever le bloc batterie, retirez-le de la tondeuse en appuyant sur les boutons situés sur les deux côtés du bloc batterie. (**Illustration 7**)
- Afin d'insérer le bloc batterie, alignez la languette du bloc batterie sur la rainure du boîtier et insérez-la. Vous devez insérer entièrement la languette jusqu'à ce vous entendiez un petit clic et qu'elle soit verrouillée. Si vous négligez cette étape, le bloc batterie risque de se détacher de l'appareil et de tomber, risquant de vous blesser ou de blesser des personnes autour de vous.



- N'utilisez pas la force pour insérer le bloc batterie. Si vous avez des difficultés pour insérer le bloc batterie, c'est que vous vous y prenez mal.
- Le bloc batterie s'arrête automatiquement quand la puissance de sortie est faible (tension de sortie inférieure à 8 V).

#### **ATTENTION :**

- Veuillez toujours vous assurer que l'appareil est éteint et le bloc batterie retiré avant d'ajuster ou de vérifier l'état de l'appareil.

#### **5.4 Rechargement**

- Branchez le chargeur sur la bonne source AC. Le témoin lumineux de charge clignotera en vert.
- Insérez le bloc batterie de telle manière à ce que les bornes moins et plus du bloc batterie soient du même côté que les repères respectifs sur le chargeur. Insérez le bloc entièrement dans le port afin qu'il soit solidement fixé sur le chargeur.
- Quand le bloc batterie est inséré, le témoin de charge lumineux passe du vert au rouge, indiquant que le chargement commence. Le témoin reste allumé pendant toute la durée du chargement.
- Quand le témoin passe du rouge au vert, c'est que le chargement est terminé.
- Si vous laissez le bloc batterie dans le chargeur une fois le cycle de chargement terminé, le chargeur passera en mode « charge de maintien ».
- Une fois le chargement effectuée, débranchez le chargeur de l'alimentation électrique.
- Un rechargement complet dure environ 1,5 à 2 heures.

#### **REMARQUE :**

- Le chargeur est conçu pour recharger le bloc batterie du PowerCut Akku. Ne l'utilisez jamais dans d'autres buts ou pour charger des batteries d'autres fabricants.
- Si vous tentez de recharger un nouveau bloc batterie ou un bloc qui n'a pas été utilisé depuis longtemps, il est possible qu'il n'accepte pas une charge complète. Ceci est tout à fait normal et n'indique en rien un dommage. Vous pourrez recharger le bloc batterie entièrement après l'avoir déchargé complètement et rechargé plusieurs fois.
- Si vous rechargez un bloc batterie d'un appareil qui vient tout juste de servir ou un bloc batterie qui a été exposé directement aux rayons du soleil ou qui a chauffé pendant un long moment, le témoin de charge risque de clignoter en rouge. Si cela arrive, veuillez attendre un instant. Le rechargement commencera une fois que le bloc batterie aura refroidi. Le bloc batterie refroidira plus vite si vous retirez le bloc du chargeur.
- Si le témoin de charge clignote en vert puis en rouge, le chargement est impossible. Les bornes du chargeur ou du bloc batterie sont bouchées par de la poussière ou le bloc batterie est usé ou endommagé.

## **6. Protection de l'environnement et élimination**



L'élimination conforme à la loi de la lame de tondeuse et de la tondeuse hors service incombe à l'exploitant. Respecter la réglementation applicable de votre pays. L'appareil ne doit pas être mis au rebut avec les déchets ménagers. Dans le cadre de la directive UE relative à la mise au rebut d'appareils électriques et électroniques, l'appareil sera repris gratuitement dans les points de collecte ou déchetteries municipaux. La mise au rebut conforme protège l'environnement et empêche les impacts possibles sur l'home et l'environnement.

## **EN** Table of contents

<b>1. Safety regulations</b> .....	page 19 – 20
1.1 General information	
1.2 Fundamental safety instructions	
1.2.1 Power supply	
1.2.2 Maintenance and service obligation	
1.2.3 Radiation	
1.2.4 Remaining risks	
1.3 User requirements	
1.4 Safety instructions for charger and battery cartridge	
1.5 Additional safety rules for charger and battery cartridge	
<b>2. Designated use</b> .....	page 20 – 21
2.1 Intended purpose	
2.2 Technical data	
2.3 Equipment	
<b>3. Initial commissioning</b> .....	page 21 – 22
3.1 Inspection and operating instructions	
3.2 Blade adjustment with the tension screw	
3.3 Correct clipper head oiling	
3.4 Turning on/off	
<b>4. Maintenance</b> .....	page 22 – 23
4.1 Cleaning	
4.2 Shear blade assembly	
4.3 Resharpener the shear blades	
4.4 Cleaning the air tube	
4.5 Cleaning the clipper head	
<b>5. Repairs</b> .....	page 23 – 25
5.1 Introduction	
5.2 Malfunction lists .....	page 24
5.3 Replace battery cartridge	
5.4 Charging	
<b>6. Environmental protection and disposal</b> .....	page 25
<b>7. Photo reference</b> .....	page 59

# 1. Safety regulations

## 1.1 General information

These safety regulations contain fundamental information, which must be observed during installation, operation and maintenance. All persons working on and with the clipper must read the operating instructions. The operating instructions must be permanently available at the machine usage site.

## 1.2 Fundamental safety instructions

**Observe the legal regulations on regular examinations.**

**Also observe the industrial safety regulations.**

### 1.2.1 Power supply

Only insert the plug into correctly installed sockets. Defective electrical installations can cause an electric shock or a short-circuit. Sockets should be equipped with an earth leakage circuit breaker (FI). Observe your local pertinent regulations. Only carry out maintenance and cleaning tasks after pulling the plug. Never leave the machine unattended. Clipping animals is only permissible, if children are kept away from the clipping location. Do not store your machine in reach of children!

### 1.2.2 Maintenance and service obligation

Never shear using a damaged machine. If a defect is found in the casing, it should only be rectified by authorised personnel.

### 1.2.3 Radiation

The clipper examination complies with the fundamental protection requirements according to the harmonised European standards of the EEC Directive.

### 1.2.4 Remaining risks

Please notify us of operational dangers and risks, which do not occur when directly trimming the animals. This also applies to endangering technical defects.

## 1.3 User requirements

Observe and comply with the instructions in this manual to ensure safe use of the clipper.

- The user has read and understood the operating instructions or an expert has explained the operation and pointed out the risks.
- The user is experienced in clipping animals. Children and frail persons (without supervision) should not use the clipper.

## 1.4 Safety Instructions for charger and battery cartridge

- **Save these instructions** – This manual contains important safety and operating instructions for battery charger.
- Before using battery charger, read all instructions.
- Caution – To reduce risk of injury, charge only rechargeable batteries marked on the charger label. Other types of batteries may burst causing personal injury and damage.
- Do not expose charger to rain or snow.
- Use of an attachment not recommended or sold by the battery charger manufacturer may result in a risk of fire, electric shock, or injury to persons.

- To reduce risk of damage to electric plug and cord, pull by plug rather than cord when disconnecting charger.
- Make sure cord is located so that it will not be stepped on, tripped over, or otherwise subjected to damage or stress.
- Do not operate charger with damaged cord or plug - replace them immediately.
- Do not operate charger if it has received a sharp blow, been dropped or otherwise damaged in any way; take it to a qualified serviceman.
- Do not disassemble charger or battery cartridge; take it to a qualified serviceman when service or repair is required, Incorrect reassembly may result in a risk of electric shock or fire.
- To reduce risk of electric shock, unplug charger from outlet before attempting any maintenance or cleaning. Turning off controls will not reduce this risk.
- The battery charger is not intended for use by young children or infirm persons without supervision.
- Young children should be supervised to ensure that they do not play with the battery charger.
- If operating time has become excessively shorter, stop operating immediately. It may result in a risk of overheating, possible burns and even an explosion.
- If electrolyte gets into your eyes, rinse them out with clear water and seek medical attention right away. It may result in loss of your eyesight.

### **1.5 Additional safety rules for charger and battery cartridge**

- Do not charge Battery Cartridge when temperature is BELOW 0°C (40°F) or ABOVE 40°C (104°F).
- Do not attempt to use a step-up transformer, an engine generator or DC power receptacle.
- Do not allow anything to cover or clog the charger vents.
- Always cover the battery terminals with the battery cover when the battery cartridge is not used.
- Do not short the battery cartridge:
  - (1) Do not touch the terminals with any conductive material.
  - (2) Avoid storing battery cartridge in a container with other metal objects such as nails, coins, etc.
  - (3) Do not expose battery cartridge to water or rain. A battery short can cause a large current flow, overheating, possible burns and even a breakdown.
- Do not store the tool and Battery Cartridge in locations where the temperature may reach or exceed 50 °C (122 °F).
- Do not incinerate the Battery Cartridge even if it is severely damaged or is completely worn out. The battery cartridge can explode in a fire.
- Be careful not to drop, shake or strike battery.
- Do not charge inside a box or container of any kind. The battery must be placed in a well ventilated area during charging.

## 2. Designated use

### 2.1 Intended purpose

The clipper is exclusively intended for clipping cattle, horses or large dogs. Any other use, in particular on humans, is explicitly prohibited.

### 2.2 Technical data

#### Clipper

Model designation	PowerCut Akku
Voltage	14.4 V
Motor power	45 W
Speed	2300 rpm
Amplitude of swing	6.5 mm
Dimensions (W/H/L)	Approx. 80 mm x 80 mm x 285 mm (Include Battery cartridge)
Weight	1090 g (Include Battery cartridge)

#### Battery cartridge

Battery cells	4 x 3.6 V Li-ion battery cells
Voltage	14.4 V
Capacity	2500 mAh
Overload current	10 A
Weight	213 g

#### Charger

AC input	100 – 240 V, 50 / 60 Hz, 35 W
DC output	17 V $\approx$ 1500 mA
Operating temperature	-40 °C – 40 °C
Weight	398 g

### 2.3 Equipment

1 shearing machine with shearing head, 1 set of shearing blades (mounted), 2 batteries, 1 small bottle of oil, 1 screwdriver, 1 manual and 1 storage case

## 3. Initial commissioning

### 3.1 Inspection and operating instructions

The inappropriate use of electrical devices, in particular animal breeding devices, is dangerous! Therefore, observe the following, accident prevention measures before starting the machine:

- Never switch the machine on without properly mounted cutting tips
- The voltage stated on the nameplate must match the mains voltage
- Avoid all contact with the moving shearing blades
- Only place the machine on dry surfaces and store in a dry location
- Avoid all contact with a machine that is in contact with liquids. Never shear wet animals. Liquid ingress into the machine reduces the electrical insulation. Only clean the machine with a dry cloth and a brush or paintbrush
- Switch the machine off before changing the battery pack
- Do not use damaged shear blades with broken off teeth. Only use sharp shear blades. Only use the original shear blades
- Never insert an item into an opening of the machine. The machine noise can disturb animals. A kick or the weight of the animal can result in substantial injuries. Therefore fixate the animal sufficiently

- Animals should only be clipped, when unauthorised persons do not have access to the clipping location
- Only clip in well-ventilated rooms and never in the proximity of explosive materials.

**These safety notes must be observed in all cases!**

### 3.2 Blade adjustment with the tension screw

Adjust as follows when placing into operation:

**Prior to clipping: (fig. 3)** Turn the tension screw up to the first noticeable resistance with the machine switched off. Then continue to turn the tension screw by a further 1/4 rotation.

**During clipping:** Reset the tension screw by a further quarter-turn, if the blades do not cut sufficiently anymore. The blades are blunt and must be resharpened, if resetting is unsuccessful. Be careful not to overdo the clipping tension. Slightly reset the clipping tension occasionally during clipping. Hairs can accumulate between the shear blades, if you clip with insufficient clipping tension. This negatively influences the clipping procedure or even makes it impossible! The shear blades must be disassembled, cleaned, oiled and reassembled according to item 4.2 if this is the case. Avoid too high plate pressure, since this increases temperature and wear. The factory has fully adjusted shipped shears for clipping.

### 3.3 Correct clipper head oiling

The most frequent error cause for a non-satisfactory clipping result as well heating up of the clipper is want of lubrication. A light oil film on the shear blades is essential for an optimal clipping result as well as to increase the service life of the shear blades and machine. All other moving parts of the clipper head must also be well lubricated. **Drip oil on the shear blades and into the oil opening of the clipper head (fig. 1+2) every 10 minutes, so that these do not run dry.** Only use our special clipper machine oil.

### 3.4 Turning on/off

The slide switch has two positions

**Position 1:** Machine is turned on

**Position 0:** Machine is turned off

Check the switch position before inserting the battery pack. The switch must be set to position 0.

Only use the slide switch to switch the machine on and off.

## 4. Maintenance

Switch off the machine before commencing maintenance. Always disconnect the power supply first before working on the shear blades/clipper head. Do not touch the shear blade area even if the machine is switched off as long as the clipper is still connected to the current supply.

### 4.1 Cleaning

After having finished clipping wipe the oil off the machine, clipping head and shear blades with a dry cloth and remove the hairs with a dry paintbrush or brush. Then lightly oil all parts to prevent rusting. Note that even the smallest rust spots impair clipping considerably or even render this completely impossible.

### 4.2 Shear blade assembly

The shear blade set consists of a lower plate and an upper plate. When assembling the shear blades pay attention that the correct plates lie on top of one another (**fig. 4**).

### **Assemble the blades as follows:**

Loosen the clipper tension screw and put the clipper onto a hard surface, so that the blade fastening screws look upwards.

Loosen the blade fastening screws and remove the two old blades.

Ensure that the new shear blades are clean. Pay particular attention to the fact that the sharpened areas are dirt-free; it is otherwise impossible to achieve a satisfactory clipping result even with newly sharpened shear blades.

Put the new upper plate into the swing head guides and then put some drops of oil onto the sharpened areas.

Now push the new lower plate in between the released screws (**fig. 6**).

As soon as you have adjusted the shear blades, fixate the lower plate position and tighten the blade fastening screws.

### **4.3 Resharpener the blades**

Resharpener shear blades correctly is only possible with special machines and by the specialised trade.

Only use sharp shear blades. Defective blades with broken off teeth or blunt blades must be replaced.

### **4.4 Storing the clipper**

Between clippings always keep the well-cleaned and lubricated clipper in the supplied case in a dry location, which is not accessible to children. Do not switch the machine on, if you suspect that liquids could have entered. There is danger of an electric shock or short-circuit. Have the machine serviced!

### **4.5 Cleaning the clipper head**

Clean the clipper head after a few days use. Dismantle the cutter plates. Release both screws and remove the clipper head from the drive unit. Now clean the interior of the clipper head and the other components thoroughly with a brush and a paintbrush. Lubricate the clipper head according to 3.3 after careful assembly.

## **5. Repairs**

### **5.1 Introduction**

You can read up on troubleshooting measures on the next page. Only authorised technical personnel may carry out troubleshooting measures marked with an \*.

## 5.2 Malfunction lists

Contact an authorised service department to repair not listed malfunctions.

Motor component	Cause	Troubleshooting
Motor does not work	Battery empty - Switches or motor defective	Charge/change the battery * Have replaced by specialised workshop
Motor heats up	- Supply air covers clogged - Shear blade tension too high	Clean or replace supply air covers Tighten tension screw less. Replace the blades, if they then don't cut anymore
Motor runs very slowly	- Defective motor - Battery almost empty	* Have replaced by specialised workshop Charge/change the battery
Motor vibrates	- Rotor runs untrue - Bearings are worn out - Fan wheel broken	* Have replaced by specialised workshop * Have replaced by specialised workshop * Have replaced by specialised workshop
Motor makes very loud running noises	- Bearing defective	* Have replaced by specialised workshop

Clipper head	Cause	Troubleshooting
Upper plate does not move	- Transmission defective	* Have replaced by specialised workshop
Upper plate does not move over the entire contact surface	- Eccentric worn - Eccentric shaft defective	* Have replaced by specialised workshop * Have replaced by specialised workshop
Blades cut badly	- Upper blade or lower blade are blunt - Blades haven't been sharpened well - Shear blade tension too low	* Have specialised workshop resharpen blades * Have specialised workshop resharpen blades Increase tension with tension screw
Blades do not cut	- Eccentric defective - Transmission defective - Clipper head worn out	* Have replaced by specialised workshop * Have replaced by specialised workshop * Have replaced by specialised workshop
Clipper head gets very hot	- Shear blade tension too high - Shear blade and/or eccentric without lubricating film	Reduce shear blade tension, poss. resharpen blades and relubricate with SAE 30 HD oil

## 5.3 Replace battery cartridge

- Always switch off the tool before insertion or removal of the battery cartridge.
- To remove the battery cartridge, withdraw it from the clipper while pressing the buttons on both sides of the battery cartridge. **(Figure 7)**
- To insert the battery cartridge, align the tongue on the battery cartridge with the groove in the housing and slip it into place. Always insert it all the way until it locks in place with a little click. If not, it may accidentally fall out of the tool, causing injury to you or someone around you.
- Do not use force when inserting the battery cartridge. If the battery cartridge does not slide in easily, it is not being inserted correctly.



- Battery cartridge is automatically stopped when the output power is low ( output voltage is less than 8V).

**CAUTION:**

- Always be sure that the tool is switched off and the battery cartridge is removed before adjusting or checking function on the tool.

**5.4 Charging**

- Plug the battery charger into the proper AC voltage source. The charging light will flash in green color.
- Insert the battery cartridge so that the plus and minus terminals on the battery cartridge are on the same sides as their respective markings on the charger. Insert the cartridge fully into the port so that it rests on the charger port floor.
- When the battery cartridge is inserted, the charging light color will change from green to red and charging will begin. The charging light will remain lit steadily during charging.
- When the charging light color changes from red to green, the charging cycle is complete.
- If you leave the battery cartridge in the charger after the charging cycle is complete, the charger will switch into its "trickle charge (maintenance charge)" mode.
- After charging, unplug the charger from the power source.
- A full charge takes between 1.5-2 hours.

**NOTE:**

- The battery charger is for charging PowerCut Akku battery cartridge. Never use it for other purposes or for other manufacturer's batteries.
- When you charge a new battery cartridge or a battery cartridge which has not been used for a long period of time, it may not accept a full charge. This is a normal condition and does not indicate a problem. You can recharge the battery cartridge fully after discharging it completely and recharging a couple of times.
- If you charge a battery cartridge from a just operated tool or a battery cartridge which has been left in a location exposed to direct sunlight or heat for a long time, the charging light may flash in red color. If this occurs, wait for a while. Charging will begin after the battery cartridge cools. The battery cartridge will cool faster if you remove the battery cartridge from the battery charger.
- If the charging light flashes alternately in green and red color, charging is not possible. The terminals on the charger or battery cartridge are clogged with dust or the battery cartridge is worn out or damaged.

**6. Environmental protection and disposal**



The user is responsible for the appropriate disposal of the shear blades and clipper after their service life. Observe your local pertinent regulations. Do not dispose of the appliance with domestic refuse. As part of the EU Directive governing the disposal of electric and electronic appliances, the appliance is accepted free of charge by local waste collection points or recycling centers. Correct disposal will ensure environment protection and prevent a potential harmful impact on people and the environment.

<b>1. Norme di sicurezza</b> .....	Pag. 27 – 28
1.1 Informazioni generali	
1.2 Rimandi alle figure	
1.2 Fondamenti sulla sicurezza	
1.2.1 Collegamenti elettrici	
1.2.2 Obbligo di manutenzione e ispezione	
1.2.3 Irraggiamento	
1.2.4 Rischi residui	
1.3 Requisiti dell'operatore	
1.4 Istruzioni di sicurezza per il caricatore e il pacco batteria	
1.5 Ulteriori norme di sicurezza per il caricatore e il pacco batteria	
<b>2. Utilizzo conforme alla finalità d'uso</b> .....	Pag. 28 – 29
2.1 Finalità d'uso	
2.2 Dati tecnici	
2.3 Equipaggiamento	
<b>3. Messa in funzione</b> .....	Pag. 29 – 30
3.1 Controlli e istruzioni d'uso	
3.2 Impostazione di tosa con vite di regolazione	
3.3 Oliatura corretta della testa di taglio	
3.4 Accensione/spengimento	
3.5 Anomalia del salvamotore	
<b>4. Manutenzione</b> .....	Pag. 30 – 31
4.1 Pulizia	
4.2 Montaggio della lama di taglio	
4.3 Riaffilatura della lama di taglio	
4.5 Conservazione della tosatrice	
4.6 Pulizia della testa di taglio	
<b>5. Riparazioni</b> .....	Pag. 31 – 33
5.1 Introduzione	
5.2 Elenco delle anomalie .....	Pag. 32
5.3 Sostituzione del pacco batteria	
5.4 Caricamento	
<b>6. Protezione dell'ambiente e smaltimento</b> .....	Pag. 33
<b>7. Riepilogo delle figure</b> .....	Pag. 59

## 1. Norme di sicurezza

### 1.1 Informazioni generali

Le presenti norme di sicurezza contengono avvertenze generali da tenere presenti durante l'installazione, l'azionamento e la manutenzione. Tutte le persone che operano su e con una tosatrice hanno l'obbligo di leggere le istruzioni per l'uso. Le istruzioni per l'uso devono essere sempre tenute a disposizione sul luogo in cui è installata la macchina.

### 1.2 Fondamenti sulla sicurezza

**Attenersi scrupolosamente alle disposizioni di legge relative ai controlli regolari**

**Rispettare a questo riguardo le norme vigenti in materia di sicurezza di funzionamento.**

#### 1.2.1 Collegamenti elettrici

Inserire la spina solo in prese installate a norma. Le installazioni elettriche difettose potrebbero provocare una scarica elettrica o un cortocircuito. Le prese devono essere dotate di interruttore di sicurezza per correnti di guasto (FI). Attenersi alle disposizioni nazionali pertinenti. Effettuare gli interventi di manutenzione e pulizia solo con spina staccata. Non lasciare mai la tosatrice incustodita. La tosa di animali è consentita solo se i bambini vengono tenuti lontani dalla zona di tosa.

Conservare la macchina al di fuori della portata dei bambini!

#### 1.2.2 Obbligo di manutenzione e ispezione

Non eseguire mai la tosatura con una tosatrice danneggiata. Eventuali difetti dell'alloggiamento devono essere eliminati esclusivamente da personale specializzato autorizzato.

#### 1.2.3 Irraggiamento

Sulla base del controllo ai sensi delle norme europee standardizzate della direttiva CE, la tosatrice è conforme ai requisiti di protezione di base.

#### 1.2.4 Rischi residui

Se durante il funzionamento si rilevassero pericoli e rischi che non si verificano nel caso di tosatura di animali, si prega di darne comunicazione al produttore. Questo vale anche nel caso di guasti tecnici che causano pericoli.

### 1.3 Requisiti dell'operatore

Per un utilizzo sicuro della tosatrice, è assolutamente necessario osservare e attenersi alle istruzioni riportate nelle presenti istruzioni per l'uso.

- L'operatore deve avere letto e compreso le istruzioni per l'uso ovvero essere stato istruito sul funzionamento da parte di un tecnico, nonché essere a conoscenza dei rischi connessi.
- L'operatore deve disporre dell'esperienza necessaria per trattare gli animali da tosare. L'uso della tosatrice è proibito ai bambini e alle persone sensibili (senza controllo).

### 1.4 Istruzioni di sicurezza per il caricatore e il pacco batteria

- **Conservare le presenti istruzioni** – Questo manuale contiene importanti istruzioni di sicurezza e funzionamento per il caricatore.
- Prima di utilizzare il caricatore, leggere le istruzioni integralmente.
- **Attenzione** – Per ridurre il rischio di lesioni, caricare solo le batterie ricaricabili indicate sull'etichetta del caricatore. Altri tipi di batteria possono esplodere e causare danni a persone o cose.

- Non esporre il caricatore alla pioggia o alla neve.
- L'uso di un dispositivo non consigliato o venduto dal produttore del caricatore può comportare rischio di incendio, scosse elettriche o lesioni alle persone.
- Per minimizzare il rischio di danneggiamenti alla presa elettrica e al cavo, tirare dalla presa anziché dal cavo quando si intende scollegare il caricatore.
- Accertarsi che il cavo sia posizionato in modo che non sia di intralcio, che non vi si inciampi e, in ogni caso, prestando attenzione che non sia sottoposto a sollecitazioni e danneggiamenti.
- Non usare il caricatore se il cavo o la presa sono danneggiati - sostituirli immediatamente.
- Non usare il caricatore se ha ricevuto un colpo forte, è stato fatto cadere o è stato danneggiato in altro modo; portarlo da uno specialista qualificato.
- Non smontare il caricatore né il pacco batteria; portarli da uno specialista qualificato se serve eseguire interventi di manutenzione o riparazione; un montaggio errato può comportare il rischio di scosse elettriche o incendio.
- Per minimizzare il rischio di scosse elettriche, scollegare il caricatore dalla presa prima di eseguire lavori o operazioni di pulizia. La disattivazione dei comandi non riduce questo rischio.
- Il caricatore non è concepito per essere utilizzato da bambini piccoli o persone in precarie condizioni di salute senza la supervisione di un adulto.
- È necessaria la supervisione per i bambini al fine di assicurarsi che non giochino con il caricatore.
- Se la durata di funzionamento si è ridotta eccessivamente, interrompere subito il funzionamento. Potrebbe comportare fenomeni di surriscaldamento, eventuali bruciature o addirittura un'esplosione.
- Se l'elettrolito entra in contatto con gli occhi, sciacquarli con acqua pulita e consultare subito un medico. Potrebbe comportare una perdita della vista.

### **1.5 Ulteriori norme di sicurezza per il caricatore e il pacco batteria**

- Non caricare il pacco batteria se la temperatura è INFERIORE A 0 °C (40 °F) o SUPERIORE A 40 °C (104 °F).
- Non cercare di utilizzare una stazione di trasformazione per elevare la tensione, un gruppo elettrogeno o una presa di alimentazione DC.
- Fare in modo che le aperture del caricatore non siano mai coperte o intasate.
- Coprire sempre i terminali della batteria con il relativo coperchio quando il pacco batteria non è in uso.
- Non causare cortocircuiti del pacco batteria:
  - (1) Non toccare i terminali con nessun materiale conduttivo.
  - (2) Non conservare il pacco batteria in un contenitore insieme ad altri oggetti metallici, come chiodi, monete, ecc.
  - (3) Non esporre il pacco batteria ad acqua o pioggia. Un cortocircuito può causare un'elevata portata di corrente, surriscaldamento, eventuali bruciature e addirittura guasti gravi.
- Non conservare il dispositivo e la batteria in luoghi dove la temperatura può raggiungere o superare i 50 °C (122 °F).
- Non incenerire la batteria nemmeno se è gravemente danneggiata o del tutto usurata. La batteria può esplodere e causare un incendio.
- Prestare attenzione a non far cadere, scuotere o colpire la batteria.
- Non eseguire la carica in una scatola o un contenitore di nessun tipo. La batteria deve essere posizionata in un'area ben ventilata durante la carica.

## **2. Utilizzo conforme alla finalità d'uso**

### **2.1 Finalità d'uso**

La tosatrice è progettata esclusivamente per tosare manzi e cavalli. È vietato un utilizzo diverso, in particolare l'utilizzo per le persone.

## 2.2 Dati tecnici

### Limitatore

Designazione modello	PowerCut Akku
Tensione	14,4 V
Potenza motore	45 W
Velocità	2300 giri/min
Ampiezza di oscillazione	6,5 mm
Dimensioni (l/A/L)	Ca. 80 mm x 80 mm x 285 mm (pacco batteria incluso)
Peso	1090 g (pacco batteria incluso)

### Pacco batteria

Celle batteria	4 x 3,6 V Celle batteria Li-Ion
Tensione	14,4 V
Capacità	2500 mAh
Corrente di sovraccarico	10 A
Peso	213 g

### Caricatore

Ingresso AC	100 – 240 V, 50 / 60 Hz, 35 W
Uscita DC	17 V — 1500 mA
Temperatura operativa	-40 °C – 40 °C
Peso	398 g

## 2.3 Equipaggiamento

1 tosatrice con testina, 1 set di lame (montato), 2 batterie, 1 bottiglietta olio, 1 cacciavite, 1 istruzioni per l'uso e 1 valigetta

## 3. Messa in funzione

### 3.1 Controlli e istruzioni d'uso

L'utilizzo improprio di apparecchiature elettriche, in particolare di apparecchi destinati agli animali domestici, è fonte di pericolo! Assicurarsi quindi di adottare le seguenti misure preventive prima di mettere in funzione la macchina:

- Non accendere mai la tosatrice se le basi di taglio non sono montate correttamente • I dati in Volt della targhetta segnaletica e della tensione di rete devono coincidere • Evitare qualsiasi contatto con le lame in movimento • Appoggiare la tosatrice sempre e solo su superfici asciutte e conservarla in locali asciutti
- Evitare qualsiasi contatto della tosatrice con eventuali liquidi. Non eseguire mai la tosatura su animali bagnati. I liquidi che entrano nella tosatrice riducono l'isolamento elettrico. Pulire la tosatrice solo con un panno asciutto e un pennello o una spazzola • Portare l'interruttore della tosatrice su OFF prima di sostituire il pacco batteria • Non utilizzare lame di taglio danneggiate con denti usurati. Lavorare esclusivamente con lame di taglio affilate. Utilizzare solo lame di taglio originali • Non introdurre oggetti in una delle aperture della macchina. Il rumore emesso dalla macchina può agitare gli animali. Un passo o il peso corporeo dell'animale potrebbero causare ferite anche gravi. Bloccare quindi l'animale con attenzione • La tosa degli animali deve avvenire soltanto se viene escluso l'ingresso alla zona di tosa da parte di persone non autorizzate • Tosare esclusivamente in ambienti ben ventilati e mai in prossimità di sostanze esplosive.

**Attenersi sempre alle presenti norme di sicurezza!**

### 3.2 Impostazione di tosa con vite di regolazione

Per impostare la macchina al momento della messa in funzione, procedere come descritto di seguito:

**Prima della tosa: (Fig. 3)** a macchina spenta avvitare la vite di regolazione fino alla prima resistenza percepibile. Dopo di che ruotare nuovamente la vite di regolazione di un altro quarto di giro.

**Durante la tosa:** Se le lame non tagliano più in profondità, registrare la vite di regolazione di un altro quarto di giro. Se questa registrazione non ottenesse il risultato desiderato, significa che le lame sono consumate e devono essere riaffilate. Assicurarsi che la tensione di tosa non sia eccessivamente elevata. Durante la tosa, di tanto in tanto, registrare leggermente la tensione di tosa. Se la tosa viene iniziata con una tensione di tosa

insufficiente, i peli potrebbero impigliarsi tra le lame di taglio, compromettendo pertanto il proseguo dell'operazione o rendendolo addirittura impossibile! In questo caso, è necessario smontare le lame di taglio, pulirle, oliarle e rimontarle come descritto al punto 4.2. Evitare una pressione delle matrici eccessiva che potrebbe causare un riscaldamento elevato e aumentare l'usura.

La macchina fornita dalla fabbrica presenta un'impostazione pronta al taglio.

### 3.3 Oliatura corretta della testa di taglio

La più frequente causa di guasti con un risultato di tosa non soddisfacente e del riscaldamento della tosatrice è una lubrificazione insufficiente. Per una tosa dal risultato ottimale e per incrementare il ciclo di vita delle lame di taglio e della macchina è indispensabile applicare un leggero strato di olio sulle lame di taglio. Anche tutte le altre parti mobili della testa di taglio devono essere ben oliate. **Ogni 10 minuti, versare delle gocce di olio sulle lame di taglio e nell'apertura della testa di taglio (Fig. 1+2), in modo che queste ultime non funzionino a secco.** Utilizzare esclusivamente il nostro olio speciale per tosatrice.

### 3.4 Accensione/spegnimento

L'interruttore a scorrimento presenta due posizioni

**Posizione 1:** la macchina si accende

**Posizione 0:** la macchina si spegne

Controllare la posizione dell'interruttore prima di inserire il pacco batteria. L'interruttore deve trovarsi sulla posizione 0. Utilizzare solo l'interruttore a scorrimento per accendere e spegnere la tosatrice.

## 4. Manutenzione

Spegnere la tosatrice prima di iniziare i lavori di manutenzione. Nel caso di interventi sulle lame di taglio/testa di taglio, interrompere sempre per prima cosa l'alimentazione elettrica. Fintanto che la tosatrice è ancora collegata alla corrente, evitare di toccare la zona delle lame anche se la macchina è spenta.

### 4.1 Pulizia

Al termine della tosa, eliminare l'olio in eccesso dalla macchina, la testa di taglio e le lame di taglio con un panno pulito e rimuovere i peli con un pennello o una spazzola asciutti.

Dopo di che oliare leggermente tutti i particolari per evitare la formazione di ruggine.

È bene ricordare che anche i più piccoli punti arrugginiti possono compromettere o rendere del tutto impossibile la tosa.

## 4.2 Montaggio della lama di taglio

Il set di lame di taglio è composto da una lama inferiore e una lama superiore.

Durante il montaggio delle lame di taglio, verificare che le superfici corrette siano sovrapposte (**Fig. 4**).

### Le lame vengono montate come descritto di seguito:

allentare la vite di regolazione della pressione di tosa e riporre la tosatrice su una base solida in modo che le viti di fissaggio delle lame siano rivolte verso l'alto.

Allentare le viti di fissaggio delle lame e rimuovere le due lame vecchie. Assicurarsi che le nuove lame di taglio siano pulite.

Prestare particolare attenzione al fatto che le superfici rettificate siano prive di sporco, altrimenti non sarà possibile ottenere un risultato soddisfacente nemmeno con lame di taglio appena riaffilate. Posizionare la nuova lama superiore nelle punte guida della testa di taglio, quindi versare alcune gocce di olio sulle superfici rettificate.

A questo punto spostare la nuova lama inferiore tra le viti allentate (**Fig. 6**).

Dopo avere impostato le lame, fissare in posizione la lama inferiore e serrare le viti di fissaggio delle lame.

## 4.3 Riaffilatura della lama di taglio

La corretta riaffilatura delle lame di taglio si ottiene solo con l'ausilio di macchine speciali e tecnici specializzati. Operare esclusivamente con lame di taglio affilate. Sostituire le lame difettose con denti usurati o le lame consumate.

## 4.4 Conservazione della tosatrice

La macchina deve sempre essere pulita a fondo tra i diversi inserti di tosa e oliata con la valigetta in dotazione e conservata in un luogo asciutto lontano dalla portata dei bambini. Evitare di mettere in funzione la macchina se si sospetta che del liquido sia entrato al suo interno. Esiste il rischio di scossa elettrica o di cortocircuito. Sottoporre la macchina a un'ispezione!

## 4.5 Pulizia della testa di taglio

Dopo alcuni giorni di tosa, è necessario procedere alla pulizia della testa di taglio. Smontare quindi le matrici di taglio. Allentare le due viti e staccare la testa di taglio dall'azionamento. A questo punto pulire a fondo la parte interna della testa di taglio e le altre parti di ricambio con una spazzola e un pennello. Una volta completato con cura l'assemblaggio, oliare la testa di taglio come descritto al punto 3.3.

# 5. Riparazioni

## 5.1 Introduzione

Le misure per l'eliminazione delle anomalie sono riportate nella pagina che segue. Le istruzioni contrassegnate con una \* devono essere eseguite da tecnici autorizzati.

## 5.2 Elenco delle anomalie

In caso di anomalie che non sono contenute in questo elenco, contattare un centro di assistenza autorizzato.

Parte del motore	Causa	Eliminazione
Il motore non funziona	Batteria vuota - Interruttore o motore guasti	Caricare/sostituire la batteria *da sostituire ad opera di un'officina specializzata
Il motore si surriscalda	- Coperchio aria di alimentazione intasato - Tensione lama di taglio eccessiva	Pulire o sostituire il coperchio aria di alimentazione - Serrare meno la vite di regolazione. Se dopo le lame non tagliassero più, sostituirle
Il motore funziona molto	- Motore guasto - Batteria quasi vuota	*da sostituire ad opera di un'officina specializzata Caricare/sostituire la batteria
Il motore vibra	- Il bullone di ancoraggio gira eccentrico - Cuscinetti usurati - Ruota ventilatore rotta	*da sostituire ad opera di un'officina specializzata *da sostituire ad opera di un'officina specializzata *da sostituire ad opera di un'officina specializzata
Il motore emette forti rumori	- Cuscinetto guasto	*da sostituire ad opera di un'officina specializzata

Testa di taglio	Causa	Eliminazione
La lama superiore non si muove	- Contralbero guasto	* da sostituire ad opera di un'officina specializzata
La lama superiore non si muove lungo l'intera superficie di scorrimento	- Eccentrico deviato - Albero ad eccentrico guasto	* da sostituire ad opera di un'officina specializzata * da sostituire ad opera di un'officina specializzata
Le lame tagliano male	- La superiore o lama inferiore consumate - Le lame sono riaffilate sporche - Tensione lama di taglio troppo bassa	* far affilare la lama da un'officina specializzata * far affilare la lama di taglio da un'officina specializzata Aumentare la pressione con la valvola di regolazione
Le lame non tagliano	- Eccentrico difettoso - Contralbero guasto - Testa di taglio consumata	* da sostituire ad opera di un'officina specializzata
La testa di taglio si surriscalda	- Tensione lame di taglio eccessiva - Lame di taglio e/o eccentrico senza pellicola lubrificante	Ridurre la tensione delle lame di taglio Eventualmente riaffilare le lame e lubrificare con olio SAE 30 HD

### 5.3 Sostituzione del pacco batteria

- Spegnere sempre il dispositivo prima di inserire o rimuovere il pacco batteria.
- Per rimuovere il pacco batteria, prelevarlo dal limitatore premendo i pulsanti su entrambi i lati del pacco. **(Figura 7)**
- Per inserire il pacco batteria, allineare la linguetta sul pacco stesso con la scanalatura presente all'interno dell'alloggiamento e sistemarlo in sede. Inserire il pacco batteria sempre interamente, finché non si blocca in sede facendo clic. In caso contrario, potrebbe cadere accidentalmente dal dispositivo e causare lesioni all'utente o alle persone circostanti.



- Non forzare l'inserimento del pacco batteria. Se il pacco batteria non scorre in sede agevolmente, significa che non viene inserito correttamente.
- Il pacco batteria si ferma automaticamente quando la potenza di uscita è bassa (tensione di uscita inferiore a 8 V).

#### **ATTENZIONE:**

- Accertarsi sempre che il dispositivo sia spento e che il pacco batteria sia stato rimosso prima di regolare o controllare il funzionamento del dispositivo.

#### **5.4 Caricamento**

- Collegare il caricatore al generatore di tensione AC corretto. La spia di carica lampeggia di colore verde.
- Inserire il pacco batteria in modo che il terminale positivo e quello negativo del pacco batteria siano sugli stessi lati dei contrassegni presenti sul caricatore. Inserire il pacco batteria completamente, in modo tale che sia appoggiato alla base del caricatore.
- Una volta che il pacco batteria è inserito, il colore della spia di carica passa da verde a rosso a segnalare che il caricamento ha avuto inizio. La spia di carica rimane accesa con luce continua durante il caricamento.
- Il caricamento è terminato quando il colore della spia di carica passa da rosso a verde.
- Se si lascia il pacco batteria nel caricatore dopo aver completato il caricamento, il caricatore passa alla modalità „carica centellinare (carica di compensazione)“.
- Dopo il caricamento, scollegare il caricatore dall'alimentazione.
- Una carica completa impiega dalle 1,5 - 2 ore.

#### **NOTA:**

- Il caricatore è destinato al caricamento del pacco batteria PowerCut Akku. Non utilizzare per altri scopi o batterie di altri produttori.
- Se si carica un pacco batteria nuovo o non utilizzato da molto tempo, è possibile che il pacco batteria non accetti una carica completa. Questo è normale e non rappresenta un problema. È possibile ricaricare completamente il pacco batteria dopo averlo scaricato del tutto e ricaricato un paio di volte.
- Se si carica il pacco batteria di un dispositivo che è stato appena utilizzato o un pacco batteria che è stato esposto alla luce diretta del sole o a una fonte di calore per un periodo di tempo prolungato, la spia di carica potrebbe essere di colore rosso e lampeggiare. Se ciò avviene, attendere un po' di tempo. Il caricamento inizia una volta che il pacco batteria si è raffreddato. Il pacco batteria si raffredderà più rapidamente se lo si rimuove dal caricatore.
- Se la spia di carica lampeggia in modo alternato di colore verde e rosso, non è possibile eseguire il caricamento. I terminali del caricatore o del pacco batteria sono intasati a causa della polvere o il pacco batteria è usurato o danneggiato.

### **6. Protezione dell'ambiente e smaltimento**



L'utente deve farsi carico dello smaltimento appropriato delle lame di taglio e della tosatrice in base alla funzionalità specifica. Attenersi alle disposizioni pertinenti vigenti a livello nazionale.

L'apparecchio non può essere smaltito gettandolo nei rifiuti domestici. In conformità a quanto previsto dalla direttiva europea in materia di smaltimento dei dispositivi elettrici ed elettronici, l'apparecchio può essere gettato e smaltito gratuitamente presso i punti di raccolta previsti dal comune nonché negli appositi contenitori per i diversi materiali da riciclare. Uno smaltimento conforme alle prescrizioni di legge garantisce la tutela dell'ambiente ed impedisce possibili effetti dannosi sull'uomo e sull'ambiente medesimo.

## **NL** Inhoudsopgave

<b>1. Veiligheidsvoorschriften</b> .....	Pagina 35 – 36
1.1 Algemeen	
1.2 Gegevens betreffende de veiligheid	
1.2.1 Aansluiting op het elektriciteitsnet	
1.2.2 Onderhouds- en inspectieplicht	
1.2.3 Straling	
1.2.4 Overige gevaren	
1.3 Bepalingen voor de gebruiker	
1.4 Veiligheidsinstructies voor acculader en accupatroon	
1.5 Aanvullende veiligheidsregels voor acculader en accupatroon	
<b>2. Doelmatig gebruik</b> .....	Pagina 37
2.1 Gebruiksdoel	
2.2 Technische gegevens	
2.3 Uitrusting	
<b>3. Ingebruikname</b> .....	Pagina 37 – 38
3.1 Controles en gebruiksaanwijzingen	
3.2 Scheerinstelling met regelschroef	
3.3 Het correct smeren van de scheerkop	
3.4 In- /Uitschakelen	
<b>4. Onderhoud</b> .....	Pagina 38
4.1 Reiniging	
4.2 Montage van de scheermessen	
4.3 Bijslippen van de messen	
4.4 Opberging van de tondeuse	
4.5 Reinigen van de scheerkop	
<b>5. Reparaties</b> .....	Pagina 39 – 41
5.1 Inleiding	
5.2 Lijst met storingen .....	Pagina 40
5.3 Vervangen van de accupatroon	
5.4 Laden	
<b>6. Bescherming van het milieu en afvalverwerking</b> .....	Pagina 41
<b>7. Verwijzing naar afbeeldingen</b> .....	Pagina 59

# 1. Veiligheidsvoorschriften

## 1.1 Algemeen

Deze veiligheidsvoorschriften bevatten fundamentele aanwijzingen die bij de installatie, het gebruik en het onderhoud dienen nageleefd te worden. Alle personen die aan en met de tondeuse werken, dienen de gebruiksaanwijzing gelezen te hebben. De gebruiksaanwijzing moet altijd ter beschikking zijn op de plaats waar de tondeuse wordt gebruikt.

## 1.2 Gegevens betreffende de veiligheid

**De wettelijke voorschriften voor een regelmatige controle dienen nageleefd te worden.**

**Hierbij dient de verordening betreffende de bedrijfsveiligheid nageleefd te worden.**

### 1.2.1 Aansluiting op het elektriciteitsnet

Steek de stekker enkel in stopcontacten die volgens de voorschriften werden geïnstalleerd. Een defecte elektrische installatie kan leiden tot elektrische schok of kortsluiting. Stopcontacten dienen met een lekstroombeveiliging uitgerust te zijn. Leef de desbetreffende voorschriften van uw land na. Onderhouds- en reinigingswerkzaamheden enkel uitvoeren nadat de stekker uit het stopcontact is getrokken. Laat het scheerrapparaat nooit zonder toezicht liggen. Het scheren van dieren is enkel toegelaten, wanneer er zich geen kinderen bevinden op de plaats waar het scheren wordt uitgevoerd. Berg uw tondeuse altijd op, buiten het bereik van kinderen!

### 1.2.2 Onderhouds- en inspectieplicht

Scheer nooit met een beschadigd apparaat. Constateert u een defect aan de behuizing? Laat dan uitsluitend een geautoriseerde vakman dat defect verhelpen.

### 1.2.3 Straling

Op grond van de controle volgens de geharmoniseerde Europese Normen van de EGrichtlijn, voldoet de tondeuse aan de fundamentele veiligheidsvereisten.

### 1.2.4 Overige gevaren

Mochten er zich tijdens het gebruik gevaren en risico's voordoen, die niet onmiddellijk met het scheren van de dieren verband houden, zouden wij u willen verzoeken ons deze mee te delen. Dit geldt eveneens voor technische gebreken die gevaren veroorzaken.

## 1.3 Bepalingen voor de gebruiker

Voor een veilig gebruik van de tondeuse, dienen de aanwijzingen in deze gebruikshandleiding absoluut in acht genomen en nageleefd te worden.

- De gebruiker heeft de gebruiksaanwijzing gelezen en begrepen of de bediening er van en de eventuele gevaren werden door een vakman uitgelegd.
- De gebruiker heeft ervaring in het omgaan met de te scheren dieren. Kinderen en mindervaliden (zonder toezicht) mogen de tondeuse niet gebruiken.

## 1.4 Veiligheidsinstructies voor acculader en accupatroon

- **Bewaar deze instructies** – Dit gebruikershandboek bevat belangrijke instructies betreffende veiligheid en gebruik van de acculader.
- Lees alle instructies voordat u de acculader gaat gebruiken.

- Waarschuwing: Laad - om letselrisico te verkleinen - uitsluitend accu's (van het type „oplaadbare batterij“) op, waarvan het type op het opschrift van de acculader staat vermeld. Andere soorten accu's kunnen barsten, wat kan leiden tot letsel en tot schade. Stel de acculader niet bloot aan regen of sneeuw.
- Gebruik van een accessoire, dat niet werd aanbevolen of verkocht door de fabrikant van de acculader, kan leiden tot brand, elektrische schokken of letsel.
- Wilt u de acculader losnemen van het elektriciteitsnet? Trek dan niet aan de kabel. Trek uitsluitend aan de steker om de kans op beschadiging van aansluitkabel en -steker te verminderen.
- Vergewis u ervan dat de aansluitkabel niet in de weg ligt, zodat u er niet op kunnen stappen, er niet over kunt struikelen. Zorg dat de kabel niet beschadigd kan raken of mechanisch wordt belast.
- Gebruik de acculader niet als de aansluitkabel en/of de aansluitsteker beschadigd is. Vervang de lader onmiddellijk.
- Gebruik de acculader niet als die een klap heeft gekregen, u de lader hebt laten vallen of als de lader op enig andere manier beschadigd is geraakt. Breng de acculader naar een gekwalificeerde reparateur.
- Demonteer de acculader of de accupatroon niet. Breng lader of patroon naar een gekwalificeerde reparateur als onderhoud of herstel vereist is. Onjuiste samenbouw kan leiden tot een elektrische schok of tot brand.
- Trek de steker van de acculader uit de contactdoos voordat u de lader gaat onderhouden of schoonmaken. Zo verkleint u de kans op elektrische schokken. Het uitschakelen van de lader vermindert het risico niet.
- De acculader is niet bedoeld voor gebruik door jonge kinderen of geestelijk gehandicapten, tenzij zij onder toezicht staan.
- Houd toezicht op gebruik door jonge kinderen en borg dat ze niet met de acculader kunnen spelen.
- Stop het gebruik van het scheerapparaat onmiddellijk als de gebruiksduur van de accu steeds korter wordt. Dit kan leiden tot oververhitting, wellicht brand en zelfs een ontploffing.
- Spoel - als er elektrolyt in uw ogen is gespat - uw ogen met ruim, schoon water uit en roep onverwijld medische hulp in. U loopt de kans uw gezichtsvermogen te verliezen.

### **1.5 Aanvullende veiligheidsregels voor acculader en accupatroon**

- Laad de accupatroon niet op als de temperatuur LAGER is dan 0 °C (40 °F) of HOGER is dan 40 °C (104 °F).
- Gebruik geen spanningopvoertransformator, een motorgenerator of een gelijkspanningbron.
- Laat niets de ventileroopeningen van de acculader afdekken of verstopen.
- Dek altijd de aansluitpunten voor de accupatroon af met behulp van het luikje als u de accupatroon niet gebruikt.
- Kortsluit de aansluitingen van de accupatroon niet:
  - (1) Raak de aansluitpunten niet met enig geleidend materiaal aan.
  - (2) Berg de accupatroon niet op in een gereedschapskist of iets dergelijks samen met andere metalen voorwerpen, zoals spijkers, munten en dergelijke.
  - (3) Stel de accupatroon niet bloot aan water of regen. Door de accu kort te sluiten gaat een sterke stroom lopen, waardoor oververhitting, wellicht brand of zelfs een ontploffing kan ontstaan.
- Bewaar scheerapparaat en accupatroon niet in een omgeving, waar de temperatuur 50 °C (122 °F) of meer kan bedragen.
- Verbrand de accupatroon niet... ook niet als die zwaar is beschadigd of volledig is uitgeput. De accupatroon kan in vuur exploderen.
- Laat de accupatroon niet vallen, schud de accupatroon niet, sla niet op de accupatroon.
- Laad de accupatroon niet op als de acculader in een doos, kist, krat of iets dergelijks ligt. Plaats de accupatroon en de acculader tijdens het laden in een goed geventileerde omgeving.

## 2. Doelmatig gebruik

### 2.1 Gebruiksdoel

De tondeuse is uitsluitend bestemd voor het scheren van runderen en paarden. Ieder ander gebruik, in het bijzonder op mensen, is uitdrukkelijk verboden.

### 2.2 Technische gegevens

#### Scheerapparaat 'Clipper'

Aanduiding van het model	PowerCut Akku
Spanning	14,4 V
Motorvermogen	45 W
Snelheid	2300/min
Vibratieamplitude	6,5 mm
Afmetingen (b*h*I)	ca. 80 x 80 x 285 mm (inclusief accupatroon)
Massa	1090 g (inclusief accupatroon)

#### Accupatroon

Aantal accucellen	4 stuks 3,6 V Li-ion accucellen
Spanning	14,4 V
Capaciteit	2500 mAh
Stroomsterkte bij overbelasting	10 A
Massa	213 g

#### Acculader

Inkomende wisselspanning	100 ... 240 V~, 50 / 60 Hz, 35 W
Uitgaande gelijkspanning	17 V == 1500 mA
Bedrijfstemperatuur	-40 °C ... 40 °C
Massa	398 g

### 2.3 Uitrusting

1 Scheerapparaat met scheerkop, 1 stel scheermessen (gemonteerd), 2 accu's, 1 flesje olie, 1 schroevendraaier, 1 gebruikershandleiding en 1 opbergkoffer

## 3. Ingebruikname

### 3.1 Controle en gebruiksaanwijzingen

Aan het verkeerd gebruik van elektrische apparaten, vooral bij veedieren, zijn gevaren verbonden! Daarom dient u vóór de ingebruikname van de tondeuse, volgende maatregelen in acht te nemen, om ongevallen te vermijden:

- Schakel het apparaat nimmer in voordat u de snijplaat correct hebt gemonteerd
- De spanning, vermeld op het typeplaatje, moet overeenstemmen van de spanning van het elektriciteitsnet
- Vermijd elk contact met de bewegende scheermessen
- Leg het scheerapparaat altijd weg op een droge ondergrond en berg het scheerapparaat altijd op in een droge ruimte
- Vermijd elke aanraking met een scheerapparaat, dat met vloeistof in aanraking is gekomen. Scheer nooit natte dieren. De in het scheerapparaat binnengedrongen vloeistoffen doen afbreuk aan de elektrische isolatie. Maak het scheerapparaat uitsluitend schoon met een droge doek en een kwast of borstel
- Breng de schakelaar van het scheerapparaat in de stand 'Uit' als u

de accupatroon wilt vervangen • Gebruik geen beschadigde scheermessen met afgebroken tanden. Werk enkel met scherpe scheermessen. Gebruik enkel originele scheermessen • Steek nooit een voorwerp in een opening van de tondeuse. Het geluid van de tondeuse kan dieren onrustig maken. Een trap of het lichaamsgewicht van het dier kan tot ernstige verwondingen leiden. Daarom dient u het dier voldoende vast te maken • Het scheren van dieren mag enkel plaatsvinden, wanneer onbevoegden geen toegang hebben tot de plaats waar het scheren gebeurt

• Scheer enkel in goed verluchte ruimten en nooit in de buurt van explosieve stoffen.

**Deze veiligheidsaanwijzingen dienen in ieder geval nageleefd te worden!**

### 3.2 Scheerinstelling met regelschroef

Voor de instelling bij de ingebruikneming, gaat u als volgt te werk:

**Vóór het scheren: (afbeelding 3)** bij uitgeschakelde tondeuse draait u de regelschroef in tot u een voelbare weerstand merkt. Daarna draait u de regelschroef nog een vierde draai verder in.

**Tijdens het scheren:** Wanneer de messen niet meer voldoende snijden, dient de regelschroef nog eens een vierde draai verder ingedraaid te worden. Heeft dit verder indraaien niet het gewenste effect, dan zijn de messen bot en moeten ze bijgeslepen worden. U dient er op te letten, dat de scheerspanning niet te hoog wordt ingesteld. Tijdens het scheren dient u de scheerspanning af en toe een klein beetje bij te stellen.

Wanneer met scheren wordt begonnen met onvoldoende scheerspanning, kunnen er zich haren tussen de scheermessen verzamelen. Daardoor wordt het verdere verloop van het scheren negatief beïnvloed of is dit helemaal niet meer mogelijk! Wanneer dit gebeurt, moeten de scheermessen gedemonteerd, gereinigd en gesmeerd worden en zoals onder 4.2 opnieuw gemonteerd worden. Te hoge plaatdruk dient vermeden te worden, omdat daardoor een hoge opwarming en een grotere slijtage optreedt. Het af fabriek geleverde scheerapparaat is gebruiksklaar afgesteld.

### 3.3 Het correct smeren van de scheerkop

De meest voorkomende foutoorzaak voor een niet bevredigend scheerproces evenals oververhitting van de tondeuse, is een gebrek aan smering. Voor een optimaal scheerproces evenals verlengde levensduur van de scheermessen en de tondeuse, is een dunne film olie op de scheermessen onontbeerlijk. Alle andere bewegende onderdelen van de scheerkop moeten eveneens goed met olie worden gesmeerd. **Breng om de 10 minuten een druppeltje olie aan op de scheermessen en in de smeeropening van de scheerkop (afbeelding 1+2), zodat deze niet droog lopen.** Gebruik enkel onze speciale smeerolie voor tondeuses.

### 3.4 In- /Uitschakelen

De schuifschakelaar heeft twee standen

**Stand 1:** tondeuse in ingeschakeld

**Stand 0:** tondeuse is uitgeschakeld

Controleer de stand van de schakelaar voordat u een accupatroon plaatst. De schakelaar moet in de stand ,0' staan. Gebruik uitsluitend de schuifschakelaar als u het scheerapparaat wilt inschakelen of uitschakelen.

## 4. Onderhoud

Schakel het scheerapparaat uit voordat u er onderhoud aan gaat plegen. Bij het uitvoeren van werken aan de scheermessen/scheerkop, dient de voeding te worden onderbroken. Zolang de tondeuse nog op de elektriciteit is aangesloten, mag u het gebied met de scheermessen, ook bij uitgeschakelde tondeuse, niet aanraken.

## 4.1 Reiniging

Na beëindiging van het scheren, met een droge doek de olie afvegen van de tondeuse, scheerkop en scheermessen en met een droog borsteltje de haren verwijderen. Daarna alle onderdelen lichtjes met olie insmeren om roestvorming te vermijden. Denk er aan, dat zelfs zeer kleine roestplekjes het scheerproces erg beïnvloeden of totaal onmogelijk maken.

## 4.2 Montage van de scheermessen

De set scheermessen bestaat uit een ondermes en een bovenmes. Bij de montage van de scheermessen dient er op gelet te worden, dat de correcte vlakken op elkaar komen te liggen (**afbeelding 4**).

### De messen worden gemonteerd als volgt:

draai de scheerdruk-regelschroef los en leg de tondeuse op een hard oppervlak, zodat de bevestigings-schroeven van de messen bovenaan komen te liggen.

Draai de bevestigingsschroeven van de messen los en neem beide oude messen weg. Zorg dat de nieuwe scheermessen zuiver zijn. Er dient in het bijzonder op gelet te worden, dat er zich op de geslepen vlakken geen vuil bevindt. Anders kan ook met nieuw geslepen scheermessen geen bevredigend scheerresultaat worden bereikt. Leg het nieuwe bovenmes in de geleidepunt van de draaikop en breng daarna een paar druppeltjes olie aan op de geslepen vlakken. Nu schuift u het nieuwe ondermes tussen de losgedraaide schroeven (**afbeelding 6**).

Zodra u de scheermessen hebt ingesteld, borgt u de stand van het ondermes en draait u de bevestigings-schroeven van de messen vast.

## 4.3 Bijslijpen van de messen

Correct bijslijpen van de scheermessen is enkel mogelijk met speciaal gereedschap en via de vakhandel. Werk enkel met scherpe scheermessen. Defecte messen met afgebroken tanden of botte messen dienen te worden vervangen.

## 4.4 Opberging van de tondeuse

Tussen de verschillende scheerbeurten moet de tondeuse altijd goed gereinigd en gesmeerd, in de bijgeleverde koffer op een droge plaats die onbereikbaar is voor kinderen, worden bewaard. Indien u vermoedt dat er vloeistof in het apparaat is terecht gekomen, mag u de tondeuse niet meer inschakelen. Er bestaat gevaar voor elektrische schok of kortsluiting. Laat de tondeuse nakijken!

## 4.5 Reinigen van de scheerkop

Na enkele dagen scheren, dient de scheerkop te worden gereinigd. Daartoe dient u de snijplaten te demonteren. De twee schroeven losdraaien en scheerkop van de aandrijving trekken. Enkel met een borsteltje en een penseel de binnenkant van de scheerkop en de andere componenten grondig reinigen. Na zorgvuldige montage dient de scheerkop met olie te worden gesmeerd zoals onder 3.3

# 5. Reparaties

## 5.1 Inleiding

Maatregelen om storingen te verhelpen, vindt u op de volgende pagina. Aanwijzingen om storingen te verhelpen, die met \* worden aangeduid, mogen enkel door bevoegd vakpersoneel worden uitgevoerd.

## 5.2 Lijst met storingen

Bij storingen die niet in deze lijst worden vermeld, dient u zich in verbinding te stellen met een gemachtigde servicewerkplaats.

Motorgedeelte	Oorzaak	Oplossing
Motor draait niet	- Accu leeg - Schakelaar of motor defect	Accu opladen / vervangen * door vakwerkplaats vervangen
Motor loopt warm	- Luchtinlaatdeksel verstopt - Scheermessspanning te hoog	Regelschroef minder sterk aantrekken. Wanneer de messen daarna niet meer snijden, dienen ze te worden vervangen
Motor draait zeer langzaam	- Motor defect - Accu bijna leeg	* door vakwerkplaats vervangen Accu opladen / vervangen
Motor trilt	- Anker draait niet centrisch - Lagers zijn uitgelopen - Ventilatorwiel gebroken	* door vakwerkplaats vervangen * door vakwerkplaats vervangen
Motor maakt zeer luide draaigeluiden	- Lagers defect	* door vakwerkplaats vervangen

Scheerkop	Oorzaak	Oplossing
Bovenmes beweegt niet	- Primaire overbrenging defect	* door vakwerkplaats vervangen
Bovenmes beweegt niet over het ganze loopvlak	- Excenterschijf uitgelopen - Excenteras defect	* door vakwerkplaats vervangen * door vakwerkplaats vervangen
Messen snijden slecht	- Bovenmessen of ondermessen zijn bot - Messen zijn onzuiver geslepen - Messpanning te klein	* door vakwerkplaats messen laten bijslijpen * door vakwerkplaats messen laten bijslijpen Druk door middel van regelschroef verhogen
Messen snijden niet	- Excenterschijf defect - Primaire aandrijving defect - Scheerkop uitgelopen	* door vakwerkplaats vervangen * door vakwerkplaats vervangen * door vakwerkplaats vervangen
Scheerkop wordt erg heet	- Scheermessspanning te hoog - Scheermessen en/of excenterschijf zonder smeermil	Smeermessspanning verminderen Event. messen bijslijpen met olie SAE 30 HD nasmeren

## 5.3 Vervangen van de accupatroon

- Schakel altijd het apparaat uit alvorens een accupatroon te plaatsen of uit te nemen.
- Trek - om de accupatroon uit te nemen - de accupatroon uit uw Clipper-scheerapparaat door de toetsen aan beide zijden van de accupatroon in te drukken. **(afb. 7)**
- Lijn - om de accupatroon te plaatsen - de tong van de batterijpatroon op met de groef in de Clipper-behuizing. Schuif de patroon in de behuizing. Plaats de patroon altijd volledig tot die met een hoorbaar klikje vergrendelt. Zo niet, dan kan de accupatroon uit het apparaat vallen, wat uzelf of een omstander letsel kan berokkenen.



- Gebruik geen kracht op de accupatroon te plaatsen. Schuift de accupatroon niet gemakkelijk in de behuizing van het scheerapparaat? Dan is de patroon niet correct opgelijnd met de groef van de behuizing.
- Het laadproces stopt automatisch als de accuspanning laag is (minder dan 8 V).

#### **WAARSCHUWING:**

- Vergewis u er altijd van dat het scheerapparaat is uitgeschakeld en de accupatroon is uitgenomen voordat u dat scheerapparaat gaat afstellen of als u de werking ervan wilt inspecteren.

#### **5.4 Laden**

- Steek de aansluitstekker van de acculader in een contactdoos met de juiste wisselspanning. Het laadmeldlampje zal groen gaan knipperen.
- Plaats de accupatroon zo dat de ,plus'-aansluiting en de ,min'-aansluiting op de accupatroon overeenkomen met de merktekens op de lader. Plaats de patroon volledig in de houder, zodat die volledig in de laadpoort rust.
- Hebt u de accupatroon in de laadhouder gestoken? Dan zal het laadmeldlampje van kleur wisselen: van groen naar rood om aan te geven dat het laadproces in gang is gezet. Het laadmeldlampje blijft tijdens het laden permanent oplichten.
- De kleur van het laadmeldlampje wijzigt van rood in groen zodra het laadproces is voltooid.
- Laat u de accupatroon in de lader nadat het laadproces is voltooid? Dan zal de lader overgaan op drupelmodus, waarbij de lading van de accupatroon wordt onderhouden om zelfontlading te voorkomen.
- Neem anders - als het laadproces is voltooid - de laadstekker uit de contactdoos.
- Een volledig laadproces vergt ca. 1,5 ... 2 uur.

#### **OPMERKING:**

- De acculader is bedoeld voor het laden van accupatronen voor het scheerapparaat PowerCut Akku. Gebruik de acculader nimmer voor andere doeleinden of voor accu's of oplaadbare batterijen van ander fabricaat.
- Wilt u een nieuw accupatroon of een accupatroon opladen als die langere tijd niet werd gebruikt? Dan is het mogelijk dat de accu's niet volledig worden geladen. Dit is een normale situatie en wijst niet op een probleem. U kunt de accupatroon volledig laden nadat u de patroon eerst volledig hebt ontladen en door vervolgens een aantal keren op te laden.
- Laadt u een batterijpatroon van een zojuist gebruikt apparaat of laadt u een accupatroon die langere tijd in vol zonlicht of bij een warmtebron heeft gelegen? Dan kan het laadmeldlampje rood gaat knipperen. Wacht - als dat het geval is - enige tijd voordat u opnieuw gaat laden. Het laadproces gaat van start zodra de accupatroon is afgekoeld. De accupatroon koelt sneller af als u de patroon uit de acculader neemt.
- Knippert het laadmeldlampje afwisselend groen en rood? Dan kan de patroon niet worden geladen. Wellicht zijn de aansluitingen op de lader of op de accupatroon vervuild met stof; anders is de accupatroon definitief uitgeput of beschadigd geraakt.

## **6. Bescherming van het milieu en afvalverwerking**



Het gepast afvoeren van de messen evenals van de tondeuse wanneer de levensduur ervan is afgelopen, valt onder de bevoegdheid van de exploitant. Leef de desbetreffende voorschriften van uw land na. Dank het apparaat niet via het huisvuil af. In het kader van de EU-richtlijn over het afdanken van elektrische en elektronische apparatuur kan het apparaat kosteloos bij de desbetreffende gemeentelijke inzamelpunten worden ingeleverd. Afdanken volgens de voorschriften spaart het milieu en voorkomt mogelijke schadelijke gevolgen voor mens en milieu.

## **SV** Innehållsförteckning

<b>1. Säkerhetsföreskrifter</b> .....	Sid. 43-44
1.1 Allmänt	
1.2 Grundläggande säkerhet	
1.2.1 Strömförsörjning/förvaring	
1.2.2 Underhålls- och inspektionsplikt	
1.2.3 Strålning	
1.2.4 Kvarvarande risker	
1.3 Krav på användaren	
1.4 Säkerhetsanvisningar för batteriladdare och -modul	
1.5 Ytterligare säkerhetsregler för batteriladdare och -modul	
<b>2. Föreskriven användning</b> .....	Sid. 45
2.1 Användningsområde	
2.2. Tekniska data	
2.3 Leveransomfattning	
<b>3. Idrifttagning</b> .....	Sid. 46
3.1 Kontroller och användningsanvisningar	
3.2 Korrekt inställning av skärbladen	
3.3 Korrekt smörjning av skärhuvudet	
3.4 Koppla till/från	
<b>4. Underhåll</b> .....	Sid. 47
4.1 Rengöring	
4.2 Montering av skärbladen	
4.3 Slipning av skärbladen	
4.4 Förvaring av klippmaskinen	
4.5 Rengöring av skärhuvudet	
<b>5. Reparationer</b> .....	Sid. 48-49
5.1 Inledning	
5.2 Lista över fel .....	Sid. 48
5.3 Byta batterimodulen	
5.4 Laddning	
<b>6. Miljöskydd och avfallshantering</b> .....	Sid. 49
<b>7. Bildhänvisningar</b> .....	Sid. 59

# 1. Säkerhetsföreskrifter

## 1.1 Allmänt

Dessa säkerhetsinstruktioner innehåller viktig information som måste följas under installation, drift och underhåll. Att läsa bruksanvisningen är obligatoriskt för alla personer som arbetar med klippmaskinen. Bruksanvisningen måste alltid finnas tillgänglig i närheten av maskinen.

## 1.2 Grundläggande säkerhet

**De lagstadgade föreskrifterna för regelbundna tester ska följas.**

**Förordningar för arbetssäkerhet måste här följas.**

### 1.2.1 Strömförsörjning/förvaring

Sätt i kontakten endast i korrekt installerade eluttag. Defekta elinstallationer kan leda till elektrisk stöt eller kortslutning. Eluttag ska vara försedda med en jordfelsbrytare (FI). Följ de tillämpliga bestämmelserna i ditt land. Underhålls- och rengöringsarbeten får endast utföras när kontakten är utdragen. Lämna inte maskinen utan uppsikt. Klippning av djur är endast tillåten om inga barn finns i närheten av klippningsstället. Förvara alltid din maskin utom räckhåll för barn!

### 1.2.2 Underhålls- och inspektionsplikt

Klipp aldrig med en skadad maskin. Om en defekt fastställs på höljet får detta endast åtgärdas av auktoriserad servicepersonal. Maskinen får inte fortsätta att användas.

### 1.2.3 Strålning

Tack vare test enligt de harmoniserade europeiska standarder i EG-direktiven, motsvarar klippmaskinen de grundläggande säkerhetskraven.

### 1.2.4 Kvarvarande risker

Om faror och risker skulle uppstå under användningen som inte är direkt förknippade med klippning av djuren, ber vi dig att meddela oss veta. Detta gäller också vid tekniska fel som orsakar fara.

## 1.3 Krav på användaren

För säker användning av klippmaskinen måste instruktionerna i den här bruksanvisningen läsas igenom och följas.

- Användaren har läst och förstått bruksanvisningen, eller har fått instruktioner av en behörig person om hur den används samt informerats om riskerna.
- Användaren har erfarenhet av att hantera de djur som ska klippas. Barn och bräckliga personer (utan övervakning) får inte använda klippmaskinen.

## 1.4 Säkerhetsanvisningar för batteriladdare och -modul

- **Spara dessa anvisningar** – denna handbok innehåller viktiga säkerhets- och bruksanvisningar för batteriladdaren.
- Läs igenom alla anvisningar innan du använder batteriladdaren.
- Obs! Ladda enbart de originalbatterier som anges på laddarens etikett för att minimera risken för skador. Andra typer av batterier kan explodera och orsaka skada.
- Utsätt inte laddaren för regn eller snö.

- Användning av fästen som inte rekommenderas eller säljs av tillverkaren av batteriladdaren kan resultera i brand, elektriska stötar eller personsador.
- För att undvika skador på kontakter och kablar, dra alltid ur laddaren ur vägguttaget genom att dra i kontakten och inte i kabeln.
- Se till att kabeln placeras på ett sätt så att ingen kan trampa på eller snubbla över den, eller att den belastas eller skadas på annat sätt.
- Använd inte laddaren om kabeln eller kontakten är skadad - byt ut dem omedelbart.
- Använd inte laddaren om den har utsatts för ett kraftigt slag, tappats eller på annat sätt skadats. Den ska då lämnas in till en specialiserad servicetekniker.
- Montera inte själv isär batteriladdaren eller -modulen, utan ta den till en specialiserad servicetekniker när det är dags för underhåll eller reparation. Felaktig montering kan orsaka en elektrisk stöt eller brand.
- För att minimera risken för elektriska stötar, koppla från laddaren från strömförsörjningen innan du rengör den. Att enbart koppla från den minskar inte risken.
- Batteriladdaren är inte avsedd att användas av små barn eller äldre personer utan uppsikt.
- Laddaren och klippmaskinen ska förvaras oåtkomliga för barn.
- Sluta omgående att använda klipparen om drifttiden har blivit märkbart kortare. Detta kan leda till överhettning, brännskador och till och med till explosion.
- Om du får batterisyra i ögonen, skölj dem med rent vatten och sök omedelbart läkarvård. Detta kan leda till att du förlorar synen.

### **1.5 Ytterligare säkerhetsregler för batteriladdare och -modul**

- Ladda inte batterimodulen vid temperaturer UNDER 0 °C (40 °F) eller ÖVER 40 °C (104 °F).
- Försök inte att använda en upptransformator, motorgenerator eller DC-eluttag.
- Se till att ingenting täcker eller täpper till ventilationsöppningen på laddaren.
- Täck alltid batterianslutningarna med batterilocket när batterimodulen inte används.
- Kortslut inte batterimodulen:
  - (1) Låt inte batterianslutningarna komma i kontakt med ledande material.
  - (2) Förvara inte batterimodulen i en behållare med andra metallföremål som spikar, mynt osv.
  - (3) Utsätt inte batterimodulen för vatten eller regn. Kortslutning av batteriet kan leda till starka strömstötar, överhettning och brännskador eller att den helt går sönder.
- Förvara inte enheten och batterimodulen på ställen där temperaturen kan uppgå till 50 °C (122 °F) eller mer.
- Elda inte upp batterimodulen, även om den är mycket skadad eller helt utsliten. Batterimodulen kan explodera vid brand.
- Se till att inte tappa batteriet eller utsätta det för starka vibrationer eller slag.
- Ladda inte batteriet i en låda eller liknande behållare. Batteriet måste under laddningen ligga på en välventilerad plats.

## 2. Föreskriven användning

### 2.1 Användningsområde

Klippmaskinen är uteslutande avsedd för klippning av nötkreatur och hästar. Andra användningsområden, i synnerhet användning på människor, är uttryckligen förbjudna.

### 2.2. Tekniska data

#### Klippmaskin

Modellbeteckning	PowerCut Akku
Spänning	14,4 V
Motoreffekt	45 W
Varvtal	2 300 v/min.
Amplitudsvängning	6,5 mm
Mått (B/H/L)	ca 80 mm x 80 mm x 285 mm (inkl. batterimodul)
Vikt	1090 g (inkl. batterimodul)

#### Batterimodul

Battericeller	4 x 3,6 V litiumjonbattericeller
Spänning	14,4 V
Kapacitet	2500 mAh
Överbelastningsström	10 A
Vikt	213 g

#### Laddare

AC-ingång	100–240 V, 50/60 Hz, 35 W
DC-utgång	17 V $\approx$ 1500 mA
Drifttemperatur	-40 °C – 40 °C
Vikt	398 g

### 2.3 Leveransomfattning

1 klippmaskin med skärhuvud, 1 uppsättning skärblad (monterade), 2 batterier, 1 oljeflaska, 1 skruvmejsel, 1 bruksanvisning och 1 förvaringsväska

### 3. Idrifttagning

#### 3.1 Kontroller och användningsanvisningar

Felaktig användning av elektriska apparater, i synnerhet vid djurskötsel, är förenad med fara! Därför bör följande olycksförebyggande åtgärder vidtas innan du använder maskinen:

- starta aldrig maskinen utan korrekt monterade skärblad
- voltangivelsen på typskylten och nätspänningen måste stämma överens
- undvik all kontakt med de rörliga skärbladen
- placera alltid maskinen på torrt underlag och förvara den i torra utrymmen
- undvik att vidröra en maskin som har kommit i kontakt med vätskor. Klipp aldrig våta djur. Vätskor som tränger in i maskinen minskar den elektriska isoleringen.
- För rengöring av maskinen använd endast en torr trasa eller pensel/borste
- ställ reglaget på avstängt läge innan du byter batteriblock
- använd inga skadade skärblad med avbrutna tänder. Arbeta endast med vassa skärblad. Använd endast originalskärblad
- stick aldrig in något i någon av maskinens öppningar. Motorljudet kan göra djur oroliga. Sparkar eller djurets kroppsvikt kan leda till allvarliga skador. Djuret måste därför bindas upp ordentligt
- klippningen av djuret får endast ske på platser där inga obehöriga har tillträde
- klipp endast i välventilerade utrymmen och aldrig i närheten av explosiva ämnen.

**Dessa säkerhetsanvisningar måste alltid följas!**

#### 3.2 Korrekt inställning av skärbladen

Inställningen vid idrifttagning görs enligt följande:

**Före klippningen: (bild 3)** Koppla från maskinen och vrid justerskruven tills ett första motstånd känns.

Vrid sedan justerskruven ytterligare ett  $\frac{1}{4}$  varv.

**Under klippningen:** Om klippresultatet inte är tillfredsställande ska justerskruven vridas ytterligare ett  $\frac{1}{4}$  varv. Om inte denna justering ger någon effekt är bladen slöa och behöver slipas. Se till att klippspänningen inte är för högt inställd. Under klippningen kan man enkelt justera klippspänningen då och då. Om klippningen påbörjas med otillräcklig klippspänning kan hår ansamlas mellan skärbladen. Detta kan göra att den fortsatta klippningen försvåras eller inte fungerar alls! Om så är fallet måste skärbladen demonteras, rengöras, oljas och monteras ihop igen enligt punkt 4.2.

Undvik för högt platttryck eftersom det leder till hög uppvärmning och större slitage. Klippmaskinerna från fabrik är inställda och redo för klippning.

#### 3.3 Korrekt smörjning av skärhuvudet

Den vanligaste felorsaken till ett otillfredsställande klippresultat och värmeutveckling i klippmaskinen är otillräcklig smörjning. För att få ett optimalt klippresultat och ökad livslängd på skärblad och maskin måste skärbladen alltid vara försedd med en tunn oljefilm. Alla andra rörliga delar av skärhuvudet måste vara väloljade. **Droppa olja på skärbladen och i skärhuvudets oljeöppningar var 10:e minut (bilderna 1 + 2) så att de inte går torra.** Använd endast vår specialolja för klippmaskiner.

#### 3.4 Koppla till/från

Reglaget har två lägen

**Läge 1:** Maskinen är tillkopplad

**Läge 0:** Maskinen är frånkopplad

Kontrollera reglagets läge innan du sätter i batteriblocket. Reglaget måste stå i läge 0. Använd enbart reglaget för att koppla till och från maskinen.

## 4. Underhåll

Koppla från maskinen före underhållsarbeten. Ta alltid bort batteriet när du hanterar skärbladen/skärhuvudet. När klippmaskinen är ansluten till strömförsörjningen får inte området för skärbladen vidröras även om maskinen är avstängd.

### 4.1 Rengöring

Efter avslutad klippning, torka med en torr trasa bort oljan från maskinen, skärhuvudet och skärbladen och avlägsna hår med en torr pensel eller borste. Därefter ska alla delar oljas in lätt för att undvika rostangrepp. Observera att minsta rostfläck har stor inverkan på klippresultatet eller kan till och med göra den helt omöjlig.

### 4.2 Montering av skärbladen

Satsen med skärblad består av ett underskär och ett överskär. Vid montering av skärbladen se till att de rätta ytorna ligger på varandra (**bild 4**).

#### Skären monteras på följande sätt:

Lossa justerskruven för klipptryck och lägg klippmaskinen på ett hårt underlag så att skärens fästskruvar ligger uppåt.

Lossa skärens fästskruvar och ta bort de båda gamla skären.

Se till att de nya skärbladen är rena. Var noga med att de slipade ytorna är fria från smuts, eftersom man annars inte får ett tillfredsställande klippresultat – inte ens med nyslipade skärblad.

Placera det nya överskåret i styrningspiggarna på skärhuvudet och applicera några droppar olja på de slipade ytorna.

Skjut sedan in det nya underskåret mellan de lossade skruvarna (**Bilderna 6**).

När du har ställt in skärbladen fixera underskärrets position och dra åt skärens fästskruvar.

### 4.3 Slipning av skären

Korrekt slipning av skärblad är endast möjligt hos en återförsäljare med hjälp av specialmaskiner. Arbeta endast med vassa skärblad. Defekta skär med trasiga tänder eller trubbiga skär måste bytas ut.

### 4.4 Förvaring av klippmaskinen

Mellan klippningstillfällena ska klippmaskinen förvaras på en torr plats, oåtkomlig för barn, i den medföljande väskan och vara väl rengjord och oljad. Starta inte maskinen om du misstänker att vätska har trängt in. Det finns risk för elstötar eller kortslutning. Lämna in maskinen för inspektion!

### 4.5 Rengöring av skärhuvudet

Efter varje användning ska skärhuvudet rengöras. För att kunna göra detta måste skärplattorna demonteras. Lossa de båda skruvarna och ta bort skärhuvudet från drevet. Rengör sedan grundligt skärhuvudets insida och övriga delar med en borste eller pensel. Efter noggrann montering av skärhuvudet ska det oljas in enligt punkt 3.3.

## 5. Reparationer

### 5.1 Inledning

Åtgärder för felavhjälpning hittar du på nästa sida. Felavhjälpning som är markerat med \* får endast utföras av en auktoriserad servicepersonal.

### 5.2 Lista över fel

Vid fel som inte finns med i denna lista, kontakta en auktoriserad serviceverkstad.

Motordel	Orsak	Åtgärd
Motorn fungerar inte	- Batteriet är tomt - Brytare eller motor defekt	- Ladda/byt ut batteriet * lämna till auktoriserad verkstad för utbyte
Motorn är mycket varm	- Igensatt tilluftskåpa - Spänningen i skärbladen för hög	- Rengör tilluftskåpan eller byt ut den - Justerskruven för hårt åtdragen. Om inte skären inte fungerar därefter ska de bytas ut.
Motorn går mycket långsamt	- Motorn defekt - Batteriet är nästan tomt	* lämna till auktoriserad verkstad för utbyte - Ladda/byt ut batteriet
Motorn vibrerar	- Motorn går ryckigt - Lagren utslitna - Fläkthjulet skadat	* lämna till auktoriserad verkstad för utbyte * lämna till auktoriserad verkstad för utbyte * lämna till auktoriserad verkstad för utbyte
Motorn avger mycket höga ljud	- Lager defekt	* lämna till auktoriserad verkstad för utbyte

Skärhuvud	Orsak	Åtgärd
Överskären rör sig inte	- Transmissionen defekt	* lämna till auktoriserad verkstad för utbyte
Överskären rör sig inte över hela ytan	- Excenter utsliten - Excenteraxel defekt	* lämna till auktoriserad verkstad för utbyte * lämna till auktoriserad verkstad för utbyte
Skären klipper dåligt	- Överskär eller underskär är slöa - Skären är dåligt slipade - Skärbladens spänning för låg - Smuts mellan över- och underskär	* lämna till auktoriserad verkstad för slipning * lämna till auktoriserad verkstad för slipning - Öka trycket med justerskruven - Montera loss skärbladen, rengör, smörj in och montera tillbaka
Skären klipper inte	- Excenter defekt - Transmissionen defekt - Skärhuvudet utslitet	* lämna till auktoriserad verkstad för utbyte * lämna till auktoriserad verkstad för utbyte * lämna till auktoriserad verkstad för utbyte
Skärhuvudet blir mycket varmt	- Spänningen i skärbladen för hög - Skärbladen och/eller excentern saknar smörjfilm	- Minska skärbladens spänning, slipa ev. skären och smörj med SAE 30 HD-olja

### 5.3 Batteribyte

- Stäng alltid av maskinen innan du sätter i eller tar ur batteriet.
- Ta bort batteriet genom att dra det ur klämman samtidigt som du trycker på båda sidorna av batteriet (**bild 7**).
- Sätt i batteriet genom att föra in batteriets flik i spåret i höljet och skjuta in det på rätt ställe. Fortsätt att skjuta in batteriet tills det låser fast med ett litet klick. Om det inte klickar fast kan det ramla ur maskinen och skada dig eller någon i din närhet.



- Försök inte att sätta i batteriet med våld. Om inte batteriet går att skjuta in lätt är det inte korrekt isatt.
- Batteriet stannar automatiskt när effekten är för låg (utgångsspänning lägre än 8 V).

#### **VAR FÖRSIKTIG:**

- Försäkra dig alltid om att maskinen är avstängd och batterimodulen borttagen innan du gör inställningar eller testar maskinens funktion.

#### **5.4 Laddning**

- Anslut batteriladdaren till en passande växelströmskälla. Laddningsindikatorn lyser grönt.
- Skjut in batterimodulen och se till att plus- och minuspolerna överensstämmer med markeringarna på laddaren. Skjut in modulen helt i fästet, så att den befinner sig längst ned på laddaren.
- När batterimodulen har skjutits in lyser inte längre laddningsindikatorn grönt, utan istället rött och laddningen startar. Laddningsindikatorn lyser under hela laddningen.
- När laddningsindikatorn blir grön i stället för röd har laddningen avslutats.
- Om du lämnar kvar batterimodulen i laddaren efter att laddningen är avslutad, växlar laddaren till läget "underhållsladdning".
- Koppla från laddaren från strömförsörjningen efter laddningen.
- En fulladdning räcker i ca 1,5–2 timmar.

#### **OBS!**

- Batteriladdaren är endast avsedd för laddning av PowerCut Akku-batterimodul. Använd den aldrig för andra ändamål eller för batterier från en annan tillverkare.
- Om du laddar en ny batterimodul eller en batterimodul som inte har använts under en längre tid kan det hända att den inte laddas fullt. Detta är normalt och utgör inget problem. Du kan fulladda batterimodulen igen efter att den har laddats ur helt ett par gånger och sedan laddats upp igen.
- Om du vill ladda en batterimodul från en nyligen använd maskin eller en batterimodul, som varit utsatt för direkt solljus eller värme under en längre tid kan det hända att laddningsindikatorn lyser rött. Om detta inträffar, vänta en stund. Laddningen börjar efter batterimodulen har svalnat. Batterimodulen kyls ned snabbare om du tar ur den ur batteriladdaren.
- Om laddningsindikatorn blinkar omväxlande grönt och rött går det inte att ladda. Anslutningarna på laddaren eller batterimodulen är dammiga eller batterimodulen är sliten eller skadad.

## **6. Miljöskydd och avfallshantering**



Operatören ansvarar för att utslitna skärblad och uttjänt klippmaskin bortscaffas på ett miljöriktigt korrekt sätt. Följ de tillämpliga bestämmelserna i ditt land. Enheten får inte kastas med hushållsavfallet. Inom ramarna för WEEE-direktivet om avfallshantering av elektrisk och elektronisk utrustning kan apparaten lämnas till kommunala återvinningscentraler kostnadsfritt eller till fackhandel som erbjuder återlämningservice. En miljöriktig avfallshantering är till för att skydda miljön och förhindrar möjliga skador på både människor och miljö.

<b>1. Turvaohjeet</b> .....	Sivu 51 - 52
1.1 Yleistä	
1.2 Turvallisuuteen liittyvät perusasiat	
1.2.1 Virransyöttö / Säilyttäminen	
1.2.2 Huolto- ja tarkastusvelvoitteet	
1.2.3 Säteily	
1.2.4 Muut vaaratekijät	
1.3 Käyttäjää koskevat vaatimukset	
1.4 Akkulaturin ja -moduulin turvaohjeet	
1.5 Akkulaturin ja -moduulin lisäturvaohjeet	
<b>2. Määräystenmukainen käyttö</b> .....	Sivu 53
2.1 Käyttötarkoitus	
2.2 Tekniset tiedot	
2.3 Toimitussisältö	
<b>3. Käyttöönotto</b> .....	Sivu 54
3.1 Valvonta ja käyttöohjeita	
3.2 Leikkuuterän säätäminen	
3.3 Leikkuupään öljyäminen	
3.4 Kytkeminen päälle ja pois päältä	
<b>4. Huoltaminen</b> .....	Sivu 55
4.1 Puhdistaminen	
4.2 Leikkuuterän asentaminen	
4.3 Leikkuuterän hiominen	
4.4 Karvaleikkurin säilyttäminen	
4.5 Leikkuupään puhdistaminen	
<b>5. Korjaaminen</b> .....	Sivu 56 - 57
5.1 Johdanto	
5.2 Häiriöluettelo .....	Sivu 56
5.3 Akkumoduulin vaihtaminen	
5.4 Lataaminen	
<b>6. Ympäristönsuojelu ja laitteen hävittäminen</b> .....	Sivu 57
<b>7. Kuvaohje</b> .....	Sivu 59

# 1. Turvaohjeet

## 1.1 Yleistä

Näissä turvaohjeissa ovat laitteen asentamista, käyttöä ja huoltoa koskevat perustiedot. Noudata näitä ohjeita. Kaikkien karvaleikkuria käyttävien tai sen käyttöpaikan lähellä työskentelevien velvollisuus on lukea tämä käyttöohje. Käyttöohje on aina pidettävä laitteen käyttöpaikalla saatavilla.

## 1.2 Turvallisuuteen liittyvät perusasiat

**Noudata lakeihin perustuvia säännöllisiä tarkastuksia koskevia ohjeita.**

**Noudata myös käyttöturvallisuusasetuksen määräyksiä.**

### 1.2.1 Virransyöttö / Säilyttäminen

Työnä pistoke vain määrystenmukaisesti asennettuun pistorasiaan. Virheellinen sähköasennus saattaa aiheuttaa sähköiskun tai oikosulun. Pistorasian suojausena tulisi aina olla vikavirtasuojakytkin (FI). Noudata maakohtaisia määräyksiä. Laitetta saa huoltaa ja puhdistaa vain pistoke pistorasiasta irrotettuna. Älä jätä laitetta mihinkään ilman valvontaa. Karvan leikkaaminen on sallittu vain, jos lapset pidetään poissa työskentelyalueelta. Säilytä karvaleikkuri poissa lasten ulottuvilta!

### 1.2.2 Huolto- ja tarkastusvelvoitteet

Älä leikkaa vikaantuneella leikkurilla. Vain valtuutettu sähköalan ammattilainen saa korjata leikkurin kotelossa ilmenneen vian. Sitä ennen leikkurin käyttöä ei saa jatkaa.

### 1.2.3 Säteily

EY-direktiivin yhdenmukaistettujen eurooppalaisten standardien mukaisten testien perusteella leikkuri täyttää asiaankuuluvat suojavaatimukset.

### 1.2.4 Muut vaaratekijät

Pyydämme ilmoittamaan meille, jos leikkurin käytön yhteydessä ilmaantuu vaaroja ja riskejä, jotka eivät välittömästi tule esiin karvaa leikatessa. Tämä koskee myös vaaroja aiheuttavia teknisiä vikoja.

## 1.3 Käyttäjää koskevat vaatimukset

Tämän käyttöohjeen ohjeita on ehdottomasti noudatettava, jotta karvaleikkurin käyttö olisi turvallista.

- Käyttäjä on lukenut käyttöohjeen ja sisäistänyt sen ohjeet tai ammattihenkilö on opastanut käyttäjän käyttämään karvaleikkuria sekä kertonut karvaleikkurin käyttöön liittyvistä riskeistä.
- Käyttäjällä on kokemusta eläimistä, joiden karvaa on tarkoitus leikata. Lapset ja vammaiset henkilöt (ilman valvontaa) eivät saa käyttää leikkuria.

## 1.4 Akkulaturin ja -moduulin turvaohjeet

- **Säilytä nämä ohjeet** – Tämä käsikirja sisältää akkulaturia koskevat tärkeät turva- ja käyttöohjeet.
- Lue kaikki ohjeet, ennen kuin alat käyttää akkulaturia.
- Varo – Tapaturmariskin minimoimiseksi lataa vain laturin tarrassa mainittuja alkuperäisakkuja. Muut akkutyyppit saattavat räjähtää ja aiheuttaa tapaturmia sekä aineellisia vahinkoja.
- Älä jätä laturia sateeseen äläkä lumeen.
- Muun kuin laturin valmistajan suositteleman tai myymän kiinnityksen käyttö saattaa aiheuttaa tulipalon, sähköiskun ja henkilövahinkoja.

- Ota laturin johto pois pistorasiasta pistokkeesta kiinni pitäen, älä vedä johdosta, muuten pistoke tai johto saattaa vaurioitua.
- Varmista, että johdon päälle ei voi astua eikä siihen voi kompastua, muuten johto saattaa vaurioitua tai kuormittua liikaa.
- Älä käytä laturia, jos sen johto tai pistoke on vaurioitunut – vaihda vaurioitunut osa heti.
- Älä käytä laturia, jos siihen on kohdistunut kova isku tai jos se on pudonnut tai vaurioitunut jollakin muulla tavalla; vie laturi elektroniikkahuoltoon korjattavaksi.
- Älä itse pura laturia äläkä akkua; vie laturi elektroniikkahuoltoon, jos korjaus tai huolto tarvitaan. Väärin kootut osat saattavat aiheuttaa sähköiskun tai tulipalon.
- Sähköiskuvaaran minimoimiseksi erota laturi sähköverkosta ennen sen huoltamista tai puhdistamista. Laitteen pois päältä kytkeminen ei pienennä em. vaaraa.
- Akkulaturi ei ole tarkoitettu pienten lasten ja vanhojen ihmisten käytettäväksi ilman valvontaa.
- Laturia on säilytettävä ja käytettävä lasten ulottumattomissa.
- Lopeta laitteen käyttö heti, jos käyttöaika on huomattavasti lyhentynyt. Tämä saattaa johtaa laitteen ylikuumentumiseen, palovammoihin tai jopa räjähdykseen.
- Jos akkuhappoa joutuu silmiin, huuhtelee silmiä heti runsaalla vedellä ja ota välittömästi yhteys lääkäriin. Näön menettämisen vaara.

### 1.5 Akkulaturin ja -moduulin lisäturvaohjeet

- Älä lataa akkua ALLE 0 °C (40 °F) äläkä YLI 40 °C (104 °F) lämpötilassa.
- Älä yritä käyttää generaattorimuuntajaa, moottorigeneraattoria äläkä tasavirtapistorasiaa.
- Varmista, että laturin tuuletusaukko ei ole peitettynä eikä tukossa.
- Kun et käytä akkua, suojaaa akun liitännät siihen tarkoitettulla suojuksella.
- Älä oikosulje akkua:
  - (1) Älä yhdistä akun liitännöitä jollakin johtavalla materiaalilla.
  - (2) Älä säilytä akkua astiassa, jossa on metalliesineitä, kuten esim. neuloja tai kolikoita.
  - (3) Älä jätä akkua sateeseen äläkä altista sitä vedelle. Akun oikosulku saattaa aiheuttaa voimakasta virrankulutusta, ylikuumentumisen, palovammoja ja jopa laitteen hajoamisen.
- Älä säilytä akkua äläkä laitetta paikassa, jossa lämpötila nousee 50 °C:een (122 °F) tai sen yli.
- Älä polta akkua, vaikka se olisikin pahoin vaurioitunut tai täysin loppuun kulunut. Akku saattaa räjähtää tullessa.
- Huolehdi, että akku ei pääse putoamaan. Älä altista akkua tärinälle äläkä iskuille.
- Älä lataa akkua laatikossa tai jossakin muussa vastaavassa paikassa. Ladattaessa akun tulee olla hyvin tuulettuvassa paikassa.

## 2. Määräystenmukainen käyttö

### 2.1 Käyttötarkoitus

Karvaleikkuri on tarkoitettu ainostaan hevosten ja nautojen karvan leikkaamiseen. Kaikki muu käyttö, erityisesti käyttö ihmisten karvojen leikkaamiseen, on ehdottomasti kielletty.

### 2.2 Tekniset tiedot

#### Karvaleikkuri

Mallinimi	PowerCut Akku
Jännite	14,4 V
Moottorin teho	45 W
Kierrosnopeus	2300 1/min
Amplitudin laajuus	6,5 mm
Mitat (L / K / P)	n. 80 mm x 80 mm x 285 mm (ml. akku)
Paino	1090 g (ml. akku)

#### Akku

Akkukennot	4 x 3,6 V litiumionikennoa
Jännite	14,4 V
Kapasiteetti	2500 mAh
Ylikuormitusvirta	10 A
Paino	213 g

#### Laturi

AC-tulo	100 – 240 V, 50 / 60 Hz, 35 W
DC-lähtö	17 V $\approx$ 1500 mA
Käyttölämpötila	-40 – 40 °C
Paino	398 g

### 2.3 Toimitussisältö

1 Karvaleikkuri ja leikkuupää, 1 sarja leikkuuteriä (asennettuna), 2 akkua, 1 öljypullo, 1 ruuvitaltta, 1 käyttöohje ja 1 säilytyslaukku

## 3. Käyttöönotto

### 3.1 Valvonta ja käyttöohjeita

Sähkölaitteiden ja erityisesti eläinten hoitamiseen tarkoitettujen sähkölaitteiden käyttö sisältää aina myös varojo! Sitä varten huomioi ennen koneen käyttöönottoa seuraavat, onnettomuuksia ehkäisevät toimenpiteet:

- Koneetta ei saa kytkeä päälle, jos siinä ei ole ohjeiden mukaan asennettua leikkuuterää • Tyypikkilven jännitemerkinnän tulee vastata verkkojännitettä • Liikkeessä olevaan leikkuuterään ei saa koskea • Lasko kone käsistäsi vain kuivalle alustalle. Säilytä kone kuivassa sisätilassa • Vältä kosketusta koneeseen, joka joutuu nesteen kanssa kosketuksiin. Älä leikkaa märän eläimen karvaa. Koneeseen tunkeutuvat nesteet heikentävät sähköeristystä. Puhdista kone vain kuivalla kankaalla ja siveltimellä tai harjalla • Siirrä koneen virtakytkin off-asentoon, ennen kuin vaihdat akun • Älä käytä rikkoutunutta leikkuuterää, esimerkiksi sellaista, josta on katkennut hampaita. Käytä teräviä leikkuuteriä. Käytä alkuperäis-leikkuuteriä • Älä työnnä mitään esineitä koneen aukkoon. Koneen tuottama ääni saattaa tehdä eläimen levottomaksi. Eläimen potku tai sen paino saattaa aiheuttaa huomattavia vammoja. Siitä syystä sido eläin riittävän hyvin • Eläimen karvaa saisi leikata vain silloin, kun kukaan ulkopuolinen ei voi päästä työskentelyalueelle • Leikkaa karvaa vain hyvin tuulettuvassa tilassa, älä koskaan räjähtävien aineiden lähellä.

**Noudata ehdottomasti näitä turvaohjeita!**

### 3.2 Leikkuuterän säätäminen

Käyttöönoton yhteydessä tee säätö näin:

**Ennen leikkaamista: (Kuva 3)** Kone pois päältä kytkettynä käännä säätöruuvia ensimmäiseen vasteeseen saakka. Käännä säätöruuvia sitten vielä yksi neljänneskierto lisää.

**Leikkaamisen aikana:** Jos terä ei enää leikkaa riittävästi, käännä säätöruuvia yksi neljänneskierto lisää. Jos tämä lisäsäätö ei tuota haluamaasi tulosta, terä on tylsynyt ja se on terotettava. Huolehdi, että et ole kiristänyt terää liikaa. Säädä terän kiristystä hieman aika ajoin leikkaamisen aikana. Jos aloitat leikkaamisen liian pienellä terän kireydellä, saattaa leikkuterään kerääntyä karvoja. Se vaikeuttaa leikkaamista ja saattaa tehdä sen kokonaan mahdottomaksi! Jos näin käy, leikkuuterä on purettava, puhdistettava, öljyttävä ja asennettava uudestaan kohdan 4.2 ohjeiden mukaisesti.

Varo säätämästä levyn painetta liian suureksi, silloin kone kuumenee liikaa ja kuluu nopeammin. Tehdasuusi kone on säädetty leikkuuvalmiiksi.

### 3.3 Leikkuupään öljyminen

Puutteellinen voitelu on yleisin huonon leikkuujäljen ja koneen kuumenemisen syy. Optimaalisen leikkuutuloksen saamiseksi sekä leikkuuterän ja koko koneen käyttöiän pidentämiseksi on leikkuuterän ohut öljykalvo välttämätön. Kaikkien muidenkin leikkuupään liikkuvien osien tulee olla hyvin öljytyjä. **Tipauta leikkuuterään ja leikkuupään öljyamisreikään (kuva 1 ja 2) öljyä 10 minuutin välein, jotta ne eivät käy kuivana.** Käytä vain meidän karvaleikkureille tarkoitettua erikoisöljyäme.

### 3.4 Kytkeminen päälle ja pois päältä

Liukukytkimessä on kaksi asentoa

**Asento 1:** Kone on kytketty päälle

**Asento 0:** Kone on kytketty pois päältä

Tarkista kytkimen asento ennen akun asentamista koneeseen. Kytkimen tulee olla asennossa 0. Käytä liukukytkintä vain koneen kytkemiseen päälle ja pois päältä.

## 4. Huoltaminen

Kytke kone pois päältä ennen huoltamisen aloittamista. Irrota akku ennen kuin alat huoltaa leikkuuterää tai leikkuupäätä. Älä koske leikkuuterään vaikka kone olisikin kytketty pois päältä, jos se on vielä virransyötön liitettyä.

### 4.1 Puhdistaminen

Puhdista koneesta, leikkuupäästä ja leikkuuterästä öljy kuivalla kankaalla ja karvat siveltimellä tai harjalla. Sen jälkeen öljyä kaikki osat kevyesti ruostumisen estämiseksi. Huomaa, että pienikin ruostepilkku saattaa vaikuttaa leikkaamiseen huomattavasti tai tehdä leikkaamisen kokonaan mahdottomaksi.

### 4.2 Leikkuuterän asentaminen

Leikkuuteräsarja koostuu alaterästä ja yläterästä. Huolehdi leikkuuterää asentaessasi, että oikeat pinnat tulevat vastakkain (**kuva 4**).

#### Asenna terä seuraavasti:

Avaa leikkuupaineen säätöruuvi. Aseta leikkuri kovalle alustalle siten, että terän kiinnitysruuvit ovat ylöspäin. Avaa terän kiinnitysruuvit ja ota pois molemmat vanhat terät.

Varmista, että uudet terät ovat puhtaat. Huolehdi erityisesti, että hiotut pinnat ovat puhtaat, muuten ei uusillakaan, hiotuilla terillä saada tyydyttävää leikkuutulosta.

Aseta uusi yläterä värähtelypään ohjauskärkiin ja tipauta sitten hioituille pinnoille muutama tippa öljyä.

Työnnä nyt uusi alaterä avattujen ruuvien väliin (**kuva 6**).

Kun olet säätänyt leikkuuterän, lukitse alaterän asento kiristämällä terän kiinnitysruuvit.

### 4.3 Leikkuuterän hiominen

Leikkuuterän uudelleenhiominnan voi suorittaa vain erikoiskoneella ammattiliikkeessä. Käytä teräviä leikkuuteriä. Vaihda tylsynyt terä. Vaihda terä, josta on murtunut hampaita.

### 4.4 Karvaleikkurin säilyttäminen

Kun karvaleikkuria ei käytetä, se tulee säilyttää hyvin puhdistettuna ja öljyttynä leikkurin mukana toimituksessa laukussa, kuivassa paikassa ja poissa lasten ulottuvilta.

Älä kytke konetta päälle, jos epäilet, että sen sisään on tunkeutunut jotain nestettä. Sähköiskun ja oikosulun vaara. Vie kone huoltoon tarkastettavaksi!

### 4.5 Leikkuupään puhdistaminen

Leikkuupää on puhdistettava joka kerta käytön jälkeen. Leikkaavat levyt on irrotettava sitä varten.

Avaa molemmat ruuvit ja vedä leikkuupää käyttölaitteesta. Puhdista nyt leikkuupään sisäosat ja muut yksittäiset osat huolellisesti harjalla ja siveltimellä. Kokoa osat ja öljyä leikkuupää kohdan 3.3 ohjeiden mukaisesti.

## 5. Korjaukset

### 5.1 Johdanto

Moottoriosia	Syy	Korjaus
Moottori ei käy	- Akku tyhjä - Kytkin tai moottori vikaantunut	- Lataa tai vaihda akku *sähkölaitehuolto vaihtaa
Moottori kuumenee	- Ilmanoton suojakansi tukossa - Leikkuuterän puristus liian korkea	- Puhdista tai vaihda ilmanoton suojakansi - Kiristä säätöruuvia vähemmän. Jos terät eivät enää sen jälkeen leikkaa, ne on vaihdettava
Moottori käy erittäin hitaasti	- Moottori viallinen - Akku melkein tyhjä	*sähkölaitehuolto vaihtaa - Lataa tai vaihda akku
Moottori tärisee	- Moottori käy epätasaisesti - Laakerit ovat kuluneet - Tuulettimen siipipyörä vaurioitunut	*sähkölaitehuolto vaihtaa *sähkölaitehuolto vaihtaa *sähkölaitehuolto vaihtaa
Moottorin käyntiääni on erittäin voimakas	- Laakeri viallinen	*sähkölaitehuolto vaihtaa

Leikkuupää	Syy	Korjaus
Yläterä ei liiku	- Käyttöpyörästä vikaantunut	*sähkölaitehuolto vaihtaa
Yläterä ei liiku koko liukupinnan yli	- Epäkesko kulunut - Epäkeskoakseli vikaantunut	*sähkölaitehuolto vaihtaa *sähkölaitehuolto vaihtaa
Terät leikkaavat huonosti	- Ylä- tai alaterä on tylsynyt - Terien hionta on epätasainen - Terien puristus on liian pieni - Ylä- ja alaterien välissä on likaa	* vie terät ammattiliikkeeseen hiottaviksi  * vie terät ammattiliikkeeseen hiottaviksi - Nosta puristusta säätöruuvien avulla - Irrota leikkuuterä, puhdista ja öljyä se sekä asenna takaisin
Terät eivät leikkaa	- Epäkesko vikaantunut - Käyttöpyörästä vikaantunut - Leikkuupää kulunut	*sähkölaitehuolto vaihtaa *sähkölaitehuolto vaihtaa *sähkölaitehuolto vaihtaa
Leikkuupää kuumenee voimakkaasti	- Leikkuuterän puristus liian korkea - Leikkuuterässä ja/tai epäkeskossa ei ole voitelevaa kalvoa	- Pienennä leikkuuterien puristusta, mahdollisesti hio terät ja öljyä ne SAE 30 HD -voiteluaineella

Ohjeet häiriöiden selvittämistä varten ovat seuraavalla sivulla. \*-merkillä varustettujen ohjeiden mukaiset työt saa suorittaa vain valtuutettu ammattilainen.

### 5.2 Häiriöluettelot

Jos häiriötä ei ole näissä luetteloissa, ota vian korjaamiseksi yhteys valtuutettuun huoltoon.

### 5.3 Akun vaihtaminen

- Kytke aina kone pois päältä ennen akun irrottamista ja paikalleen asettamista.
- Irrota akku vetämällä se pois kiinnikkeestä painamalla samanaikaisesti akun molemmilla puolilla olevia painikkeita (**kuva 7**).
- Aseta akku paikalleen kohdistamalla akun kieleke kotelon uraan ja työntämällä akku oikeaan kohtaan. Työnnä akkua edelleen, kunnes kuuluu pieni naksahdus, jolloin akku lukkiutuu paikalleen. Jos akku ei ole lukkiutunut, se voi vahingossa pudota koneesta ja voi vahingoittaa sinua tai jotain muuta lähellä olevaa.



- Älä käytä suurta voimaa. Jos et voi työntää akkua paikalleen kevyesti, olet asettanut sen koneeseen väärin.
- Akun virransyöttö keskeytyy automaattisesti, jos ulostuloteho on matala (lähtöjännite alle 8 V).

#### **VARO:**

- Varmista aina, että kone on kytketty pois päältä ja että akku on irrotettu koneesta, ennen kuin alat säätää tai testata koneen toimintoja.

#### **5.4 Lataaminen**

- Liitä akkulaturi asianmukaiseen vaihtovirtalähteeseen. Vihreä latausmerkkivalo syttyy.
- Työnnä akku laturiin siten, että akun plus- ja miinusnavat ovat samalla puolella kuin laturin vastaavat merkinnät. Työnnä akku kokonaan kiinnitykseen siten, että se on laturin pohjalla.
- Kun akku on työnnetty paikalleen, latauksen merkkivalo ei pala enää vihreänä vaan punaisena. Lataaminen alkaa. Latauksen merkkivalo palaa koko lataamisvaiheen.
- Lataaminen on päättynyt, kun merkkivalo palaa jälleen vihreänä.
- Laturi vaihtaa ylläpitolataus-tilaan, jos lataamisen päätyttyä jätät akun laturiin.
- Irrota laturi virtalähteestä lataamisen päätyttyä.
- Täyteen lataaminen kestää n. 1,5 - 2 tuntia.

#### **OHJE:**

- Tämä akkulaturi on tarkoitettu PowerCut Akku-akun lataamiseen. Älä käytä laturia muuhun tarkoitukseen äläkä muiden valmistajien akkujen lataamiseen.
- Jos lataat uutta tai pitkään käyttämättä ollutta akkua, akku ei ehkä lataudu täyteen. Tämä on normaalia eikä ole merkki viasta. Akku latautuu täyteen, kun akun lataus on ensin pari kertaa kokonaan purettu ja akku on sitten taas ladattu.
- Latausnäyttö saattaa näyttää punaista, jos rupeat lataamaan juuri leikkurissa käytössä ollutta akkua tai sellaista akkua, joka on pitkään ollut alttiina auringonvalolle tai joka on ollut kuumassa paikassa. Jos näin tapahtuu, odota hetki. Lataaminen alkaa, kun akku on jäähtynyt. Akku jäähtyy nopeammin, jos otat sen pois laturista.
- Jos latausnäyttö vilkkuu vuorotellen vihreänä ja punaisena, lataaminen ei ole mahdollista. Laturin tai akun kontaktit ovat pölyntyneet tai akku on kulunut tai vahingoittunut.

## **6. Ympäristönsuojelu ja hävittäminen**



Kun leikkurin käyttöikä on päättynyt, tulee omistajan huolehtia leikkurin ja leikkuuterän asianmukaisesta hävittämisestä. Noudata maakohtaisia määräyksiä. Laitetta ei saa hävittää kotitalousjätteen mukana. Vanhojen sähkö- ja elektroniikkalaitteiden hävittämistä koskevan EU-direktiivin mukaisesti leikkurin voi toimittaa maksutta kunnalliseen keräyspisteeseen tai raaka-aineiden kierrätyskeskukseen tai sen voi palauttaa erikoisliikkeeseen, jonka palveluihin kuuluu vanhojen laitteiden vastaanotto. Asianmukainen hävittäminen auttaa suojelemaan ympäristöä ja omalta osaltaan estää mahdollisia ihmisiin ja ympäristöön kohdistuvia haitallisia vaikutuksia.



#### **DE CE-Konformitätserklärung**

Hiermit erklärt die Albert KERBL GmbH, dass sich das in dieser Anleitung beschriebene Produkt/Gerät in Übereinstimmung mit den grundlegenden Anforderungen und den übrigen einschlägigen Bestimmungen und Richtlinien befindet. Das CE-Zeichen steht für die Erfüllung der Richtlinien der Europäischen Union. Die Konformitätserklärung kann unter folgender Internetadresse eingesehen werden: [www.kerbl.de](http://www.kerbl.de)

#### **FR Déclaration de conformité CE**

La société Albert KERBL GmbH déclare par la présente que le produit/l'appareil décrit dans le présent mode d'emploi est en conformité avec les exigences et autres dispositions applicables des directives. La marque CE indique que les directives de l'Union Européenne sont satisfaites. La déclaration de conformité peut être consultée à l'adresse : [www.kerbl.com](http://www.kerbl.com)

#### **EN CE-conformity declaration**

Albert KERBL GmbH hereby declares that the product / device described in these instructions complies with the fundamental requirements and other relevant stipulations and regulations. The CE-mark confirms compliance with the Directives of the European Union or the relevant UK legislation. The declaration of conformity can be viewed by visiting [www.kerbl.com](http://www.kerbl.com)

#### **IT Dichiarazione di conformità CE**

La Albert KERBL GmbH dichiara che il prodotto/l'apparecchio descritto in queste istruzioni è conforme ai requisiti fondamentali e alle ulteriori disposizioni e direttive pertinenti. Il marchio CE indica che sono state soddisfatte le direttive dell'Unione Europea. La dichiarazione di conformità può essere visionata nella seguente pagina Internet: [www.kerbl.com](http://www.kerbl.com)

#### **NL CE-conformiteitsverklaring**

Bij dezen verklaart Albert KERBL GmbH dat het in deze gebruiksaanwijzing beschreven product/apparaat voldoet aan de essentiële eisen en de overige relevante bepalingen en richtlijnen. De CE-markering staat voor de overeenstemming met de richtlijnen van de Europese Unie. De verklaring van conformiteit treft u aan op het internetadres: [www.kerbl.com](http://www.kerbl.com)

#### **SV EG-försäkran om överensstämmelse**

Härmed försäkras Albert KERBL GmbH att produkten/apparaten som beskrivs i denna bruksanvisning är i överensstämmelse med de grundläggande kraven och de övriga tillämpliga bestämmelserna och direktiven. CE-märket anger att apparaten uppfyller EU-direktiven. Försäkran om överensstämmelse finns tillgänglig på följande internetadress: [www.kerbl.com](http://www.kerbl.com)

#### **FI Vaatimustenmukaisuusvakuutus**

Täten Albert KERBL GmbH vakuuttaa, että tässä ohjeessa kuvattu tuote/laite vastaa olennaisia vaatimuksia ja muita voimassaolevia asiaankuuluvia määräyksiä ja direktiivejä. CE-merkki tarkoittaa, että Euroopan unionin direktiivien vaatimukset on täytetty. Vaatimustenmukaisuusvakuutus on nähtävissä internetissä seuraavassa osoitteessa: [www.kerbl.com](http://www.kerbl.com)

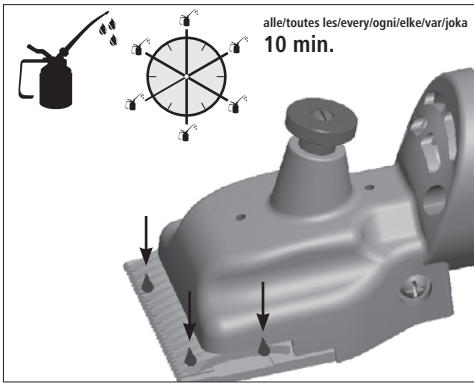


Figure 1

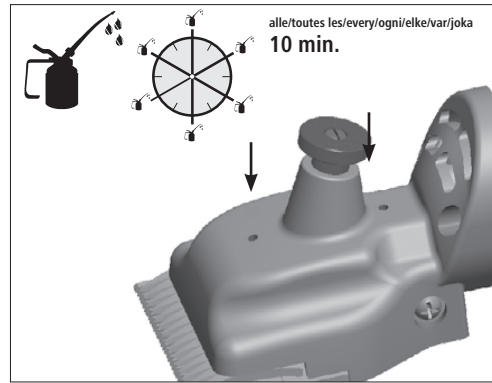


Figure 2

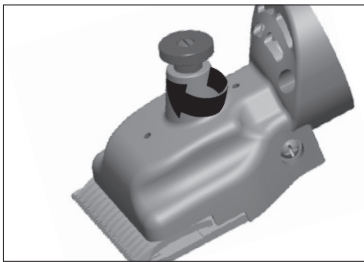


Figure 3

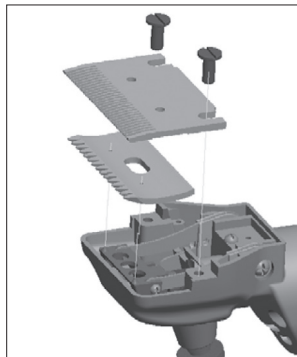


Figure 4

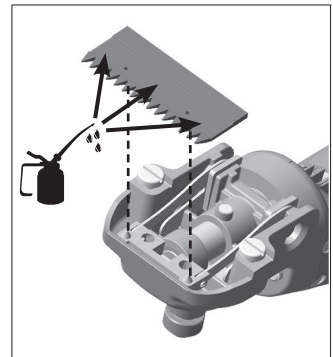


Figure 5

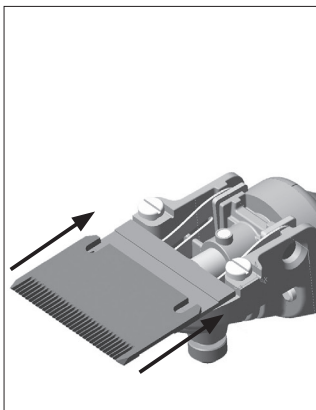


Figure 6



Figure 7

## **Albert Kerbl GmbH**

Felizenzell 9  
84428 Buchbach, Germany  
Tel. +49 8086 933 - 100  
Fax +49 8086 933 - 500  
info@kerbl.de  
www.kerbl.de

## **Kerbl Austria Handels GmbH**

Wirtschaftspark 1  
9130 Poggersdorf  
Tel. +43 4224 81555  
Fax. +43 4224 81555-629  
order@kerbl-austria.at  
www.kerbl-austria.at

## **Kerbl France Sarl**

3 rue Henri Rouby, B.P 46 Soultz  
68501 Guebwiller Cedex, France  
Tel. +33 3 89 62 15 00  
Fax +33 3 89 83 04 46  
info@kerbl-france.com  
www.kerbl-france.com