

swiss made

de	Viehschermaschine	Betriebsanleitung
en	Cattle clipper	Instruction Manual
fr	Tondeuse à bétail	Mode d'emploi
it	Tosatrice per bestiame	Istruzioni per l'uso
es	Esquiladora para bovinos	Instrucciones de uso
nl	Veescheermachine	Handleiding
da	Kreaturklipper	Driftsvejledning
sv	Boskapsklippmaskin	Användarinstruktion
nb	Klippemaskin for storfe	Instruksjonsbok
fi	Trimmeri naudoille	Käyttöohjeet
pt	Máquina de tosquiar bovinos	Manual de instruções
el	Κουρευτική μηχανή βοοειδών	Οδηγίες χρήσης



Inhaltsverzeichnis

1	Sicherheit	3
1.1	Allgemeines	3
1.2	Anforderungen an das Personal	3
1.3	Gefahren, die vom Gerät ausgehen können	4
1.3.1	Gefahr durch elektrischen Strom	4
1.3.2	Tiere	5
1.3.3	Schermesser	5
1.4	Persönliche Schutzausrüstung (PSA)	6
2	Allgemeines	6
2.1	Garantiebestimmungen	7
2.2	Kundendienst	7
2.3	Haftungsbeschränkung	7
2.4	Urheberrecht	7
2.5	Verwendete Symbole	7
2.6	Bestimmungsgemäße Verwendung	8
3	Technische Daten	9
4	Aufbau und Funktion	9
4.1	Aufbau	9
4.2	Funktionsbeschreibung	10
5	Transport, Verpackung und Lagerung	10
5.1	Lieferumfang	10
5.2	Verpackung	10
5.3	Lagerung	10
6	Bedienung	11
6.1	Anforderungen an den Einsatzort	11
6.2	Scherdruck einstellen	11
6.3	Schermaschine ein- und ausschalten	12
6.4	Schermaschine verwenden	12
6.5	Schermesser wechseln	12
6.6	Schmierung	14
6.7	Reinigung	15
7	Störungsbehebung	16
7.1	Sicherheitshinweise	16
7.2	Störungsursachen und -behebung	16
8	Ersatzteile	18
9	Entsorgung	19

1 Sicherheit

1.1 Allgemeines



GEFAHR!

GEFAHR BEI NICHTBEACHTUNG DER SICHERHEITSHINWEISE!

Die Nichtbeachtung der in dieser Anleitung aufgeführten Handlungsanweisungen und Sicherheitshinweise führt zu schweren Verletzungen oder Schäden an Gerät und Personen.

- ▶ Beachten Sie unbedingt die in dieser Anleitung aufgeführten Warnhinweise und Anweisungen.

Folgende Sicherheitshinweise beachten:

- ▶ Lassen Sie die Schermaschine nicht unbeaufsichtigt, solange der Netzstecker eingesteckt ist.
- ▶ Lagern Sie die Schermaschine ausser Reichweite von Kindern.

1.2 Anforderungen an das Personal

- Die Bedienung der Schermaschine darf nur durch Personen erfolgen, von denen zu erwarten ist, dass sie ihre Arbeit zuverlässig ausführen. Personen, deren Reaktionsfähigkeit beeinflusst ist, wie z. B. durch Drogen, Alkohol oder Medikamente, sind nicht zugelassen.
- Der Bediener muss Erfahrung im Umgang mit den zu schneidenden Tieren besitzen.
- Das Bedienen des Gerätes durch Kinder ist verboten.

Unbefugte



VORSICHT!

GEFAHR FÜR UND DURCH UNBEFUGTE!

Unbefugte Personen, die die beschriebenen Anforderungen nicht erfüllen, kennen die Gefahren im Arbeitsbereich nicht.

- ▶ Untersagen sie unbefugten Personen den Zugang zum Scherort.
- ▶ Sprechen Sie im Zweifel Personen an und weisen Sie sie aus dem Arbeitsbereich.
- ▶ Unterbrechen Sie die Arbeiten, solange sich Unbefugte im Arbeitsbereich aufhalten.

1.3 Gefahren, die vom Gerät ausgehen können

1.3.1 Gefahr durch elektrischen Strom



GEFAHR!

LEBENSGEFAHR DURCH ELEKTRISCHEN STROM!

Beim Kontakt mit unter Spannung stehenden Leitungen oder Bauteilen besteht Lebensgefahr!

- ▶ Ziehen Sie die Anschlussleitung des Ladegeräts immer am Stecker aus der Steckdose, nicht an der Netzleitung selbst.
- ▶ Kontrollieren Sie die Schermaschine vor der Verwendung auf äussere sichtbare Schäden. Nehmen Sie eine beschädigte Schermaschine nicht in Betrieb.
- ▶ Stecken Sie den Netzstecker des Ladegeräts nur in unbeschädigte Steckdosen ein.
- ▶ Wickeln Sie die Anschlussleitung nie um die Schermaschine und halten Sie sie von heissen Unterlagen und Gegenständen fern.
- ▶ Lassen Sie Reparaturen an der Schermaschine nur von autorisierten Fachhändlern oder vom Werkskundendienst durchführen; dies gilt insbesondere für den Austausch einer beschädigten Anschlussleitung.
- ▶ Vergleichen Sie vor dem Anschliessen der Schermaschine die Anschlussdaten (Spannung und Frequenz) auf dem Typenschild mit denen Ihres Elektronetzes. Diese Daten müssen übereinstimmen, damit keine Schäden am Gerät auftreten. Im Zweifelsfall fragen Sie Ihren Elektrofachhändler.
- ▶ Öffnen Sie auf keinen Fall das Gehäuse der Schermaschine. Werden spannungsführende Anschlüsse berührt und der elektrische und mechanische Aufbau verändert, besteht Stromschlaggefahr.
- ▶ Halten Sie Feuchtigkeit von der Schermaschine fern. Diese kann zum Kurzschluss führen. Bei Verdacht von eingedrungener Flüssigkeit die Schermaschine nicht mehr einschalten und einer Servicestelle übergeben.
- ▶ Scheren Sie nie nasse Tiere.
- ▶ Reinigen Sie die Schermaschine nur trocken mit einer Bürste und dem mitgelieferten Reinigungspinsel.
- ▶ Tauchen Sie die Schermaschine niemals in Wasser oder andere Flüssigkeiten.
- ▶ Schalten Sie die Schermaschine vor allen Arbeiten am Gerät aus. Ziehen Sie den Netzstecker aus der Steckdose, um ein unerwartetes Einschalten der Geräts zu verhindern.

- ▶ Betreiben Sie dieses Gerät niemals mit verstopften Luftöffnungen oder während es auf einer weichen Oberfläche liegt, wie z. B. einem Bett oder einer Couch, wenn dadurch Luftöffnungen abgedeckt werden könnten. Halten Sie die Luftöffnungen frei von Fusseln, Haaren und ähnlichen Dingen.

1.3.2 Tiere



VORSICHT!

VERLETZUNGSGEFAHR DURCH TIERE!

Das Maschinengeräusch kann Tiere beunruhigen. Ein Tritt, Angriff oder das Körpergewicht des Tieres kann zu Verletzungen führen.

- ▶ Bei Arbeiten mit den Tieren sind nur Personen zugelassen, die Erfahrung im Umgang mit den zu scherenden Tieren besitzen.
- ▶ Fixieren Sie das Tier ausreichend und beruhigen Sie es vor der Arbeit.
- ▶ Gehen Sie beim Arbeiten vorsichtig vor.
- ▶ Ziehen Sie notfalls eine zweite Person hinzu.

1.3.3 Schermesser



VORSICHT!

GEFAHR DURCH BEWEGLICHE BAUTEILE!

Sich bewegendes Schermesser und spitze Ecken des Schermessers können Verletzungen verursachen.

- ▶ Gehen Sie beim Arbeiten vorsichtig vor.
- ▶ Vermeiden Sie jeden Kontakt mit den sich bewegenden Schermessern.
- ▶ Berühren Sie den Bereich der Schermesser auch bei ausgeschalteter Maschine nicht, solange die Maschine noch an einer Stromquelle angeschlossen ist. Unterbrechen Sie bei Arbeiten an den Schermessern/Scherkopf immer zuerst die Stromversorgung.
- ▶ Verwenden Sie keine beschädigten Schermesser mit stumpfen oder fehlenden Zähnen. Arbeiten Sie nur mit scharfen, durch eine Fachwerkstatt geschliffene, Schermesser.



VORSICHT!

VERBRENNUNGSGEFAHR!

Ungenügendes Ölen des Scherkopfes führt zur Erwärmung. Dies kann zu einer Beunruhigung der Tiere führen.

- ▶ Ölen Sie die Schermesser und den Scherkopf durch die dafür vorgesehene Schmieröffnung während der Schur, mindestens alle 15 Minuten, damit sie nicht trocken laufen.
- ▶ Das Schermesser kann heiss werden nach langanhaltender Verwendung.

1.4 Persönliche Schutzausrüstung (PSA)



VORSICHT!

VERLETZUNGSGEFAHR DURCH FALSCH E ODER FEHLENDE SCHUTZAUSRÜSTUNG!

Bei der Arbeit ist das Tragen von persönlicher Schutzausrüstung erforderlich, um die Gesundheitsgefahren zu minimieren.

- ▶ Tragen Sie stets die für die jeweilige Arbeit notwendige Schutzausrüstung während der Arbeit.



Rutschfeste Schuhe zum Schutz vor Ausrutschen auf rutschigem Untergrund.



Schutzbrille zum Schutz der Augen vor umher fliegenden Teilen.



Eng anliegende Arbeitsschutzkleidung mit geringer Reißfestigkeit, mit engen Ärmeln und ohne abstehende Teile. Sie dient vorwiegend zum Schutz vor Erfassen durch bewegliche Maschinenteile.

Keine Ringe, Ketten und sonstigen Schmuck tragen.



Arbeitshandschuhe zum Schutz vor Verletzungen.



Die Schallemission bei der Arbeit beträgt typischerweise 68 dB(A). Wir empfehlen beim Arbeiten immer einen Gehörschutz zu tragen.

2 Allgemeines

Diese Anleitung ermöglicht Ihnen den sicheren und effizienten Umgang mit dem Gerät. Lesen Sie diese Anleitung vor Beginn aller Arbeiten sorgfältig durch.

Grundvoraussetzung für sicheres Arbeiten ist die Einhaltung aller angegebenen Sicherheitshinweise und Handlungsanweisungen in dieser Anleitung.

Bewahren Sie die Anleitung dauerhaft auf. Falls Sie das Gerät an Dritte weitergeben, geben Sie auch diese Anleitung mit.

2.1 **Garantiebestimmungen**

Die Garantiebestimmungen sind in den Allgemeinen Geschäftsbedingungen des Herstellers enthalten.

2.2 **Kundendienst**

Für technische Auskünfte stehen unser Kundendienst und unsere autorisierten Servicestellen zur Verfügung.

Darüber hinaus sind unsere Mitarbeiter ständig an neuen Informationen und Erfahrungen interessiert, die sich aus der Anwendung ergeben und für die Verbesserung unserer Produkte wertvoll sein können.

2.3 **Haftungsbeschränkung**

Alle Angaben und Hinweise in dieser Anleitung wurden unter Berücksichtigung der geltenden Normen und Vorschriften, dem neusten Stand der Technik sowie unserer langjährigen Erkenntnisse und Erfahrungen zusammengestellt.

Der Hersteller übernimmt keine Haftung für Schäden aufgrund:

- Nichtbeachtung der Betriebsanleitung.
- Nicht bestimmungsgemässer Verwendung der Maschine.
- Einsatz von nicht ausgebildetem Personal.
- Technischer Veränderungen.
- Verwendung von nicht originalen Ersatzteilen.

Der tatsächliche Lieferumfang kann bei Sonderausführungen, der Inanspruchnahme zusätzlicher Bestelloptionen oder aufgrund neuester technischer Änderungen von den hier beschriebenen Erläuterungen und Darstellungen abweichen.

2.4 **Urheberrecht**

Dieses Dokument ist urheberrechtlich geschützt. Jede Vervielfältigung bzw. jeder Nachdruck, auch auszugsweise, sowie die Wiedergabe der Abbildungen, auch im veränderten Zustand, ist nur mit schriftlicher Zustimmung des Herstellers gestattet.

2.5 **Verwendete Symbole**



GEFAHR!

EIN WARNHINWEIS DIESER GEFAHRENSTUFE KENNZEICHNET EINE DROHENDE GEFÄHRLICHE SITUATION.

Falls die gefährliche Situation nicht vermieden wird, führt dies zum Tod oder zu schweren Verletzungen.

- ▶ Befolgen Sie zur Vermeidung der Gefahr die hier aufgeführten Anweisungen.



VORSICHT!

EIN WARNHINWEIS DIESER GEFAHRENSTUFE KENNZEICHNET EINE MÖGLICHE GEFÄHRliche SITUATION.

Falls die gefährliche Situation nicht vermieden wird, kann dies zu Verletzungen führen.

- ▶ Befolgen Sie zur Vermeidung der Gefahr die hier aufgeführten Anweisungen.



ACHTUNG!

EIN WARNHINWEIS DIESER GEFAHRENSTUFE KENNZEICHNET EINEN MÖGLICHEN SACHSCHADEN.

Falls die Situation nicht vermieden wird, kann dies zu Sachschäden führen.

- ▶ Befolgen Sie zur Vermeidung der Gefahr die hier aufgeführten Anweisungen.



HINWEIS!

- ▶ Ein Hinweis kennzeichnet zusätzliche Informationen, die den Umgang mit dem Gerät erleichtern.

2.6 Bestimmungsgemässe Verwendung

Das Gerät dient ausschliesslich zum Scheren von Rindern und Pferden.

Eine andere oder darüber hinausgehende Benutzung gilt als nicht bestimmungsgemäss.



VORSICHT!

Gefahr durch nicht bestimmungsgemässe Verwendung!

Von dem Gerät können bei nicht bestimmungsgemässer Verwendung und/oder andersartiger Nutzung Gefahren ausgehen.

- ▶ Verwenden Sie das Gerät ausschliesslich bestimmungsgemäss.
- ▶ Halten Sie die in dieser Betriebsanleitung beschriebenen Vorgehensweisen ein.

Ansprüche jeglicher Art wegen Schäden aus nicht bestimmungsgemässer Verwendung sind ausgeschlossen.

Das Risiko trägt allein der Betreiber.



VORSICHT!

Gefahr durch Fehlgebrauch!

Unterlassen Sie insbesondere folgende Verwendungen des Geräts:

- ▶ Einsatz der Maschine an Menschen.
- ▶ Scheren von weiteren Tierarten, speziell von gefährlichen, wie z. B. Raubtieren.

3 Technische Daten

Griff	Ø 54 mm
Länge	301 mm
Gewicht (ohne Anschlusskabel)	1,18 kg
Spannung	siehe Typenschild auf der Maschine
Maximale Stromaufnahme	
Frequenz	
Aufgenommene Leistung	
Drehzahl	
Lärmemission (L_{PA})	68 dB(A) (EN 60745-1:2009)
Unsicherheit K	3 dB
Umgebungstemperaturbereich	0 - 40 °C
Maximale relative Luftfeuchte	10 - 90 %
Vibration a_{hv}	4,9 m/s ²
Unsicherheit K	1,5 m/s ²

Änderungen und Verbesserungen im Sinne des technischen Fortschrittes vorbehalten.

4 Aufbau und Funktion

4.1 Aufbau

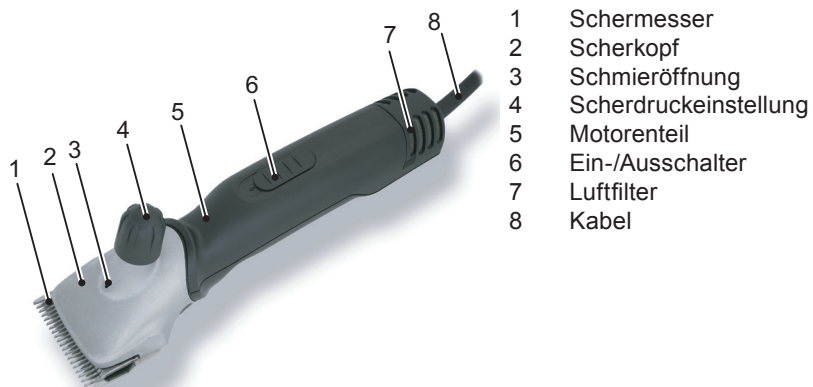


Abb. 1

4.2 Funktionsbeschreibung



Abb. 2

Die Schermaschine dient zum Scheren von Rindern und Pferden. Als Schneidwerkzeuge werden zwei kammartige Messer verwendet. Das der Haut zugewandte Untermesser (2) ist feststehend und mit dem Gehäuse verschraubt. Das Obermesser (3) wird gegen dieses quer hin- und herbewegt. Das Obermesser wird mit Hilfe eines Schwenkhebels in Bewegung versetzt. Der Scherdruck zwischen den Messern wird über den Verstellkopf (1) eingestellt.

5 Transport, Verpackung und Lagerung

5.1 Lieferumfang

- 1 Schermaschine
- 1 Paar Schermesser
- 1 Spezial-Schraubendreher
- 1 Flasche Spezial-Schmieröl
- 1 Reinigungspinsel
- 1 Koffer für den Transport und die Aufbewahrung
- 1 Betriebsanleitung



HINWEIS!

- ▶ Prüfen Sie die Lieferung auf Vollständigkeit und auf sichtbare Schäden. Melden Sie eine unvollständige oder beschädigte Lieferung umgehend Ihrem Lieferanten/Händler.

5.2 Verpackung

Für die Verpackung wurden ausschliesslich umweltfreundliche Materialien verwendet.



Die Rückführung der Verpackung in den Materialkreislauf spart Rohstoffe und verringert das Abfallaufkommen. Entsorgen Sie nicht mehr benötigte Verpackungsmaterialien gemäss den örtlich geltenden Vorschriften.

5.3 Lagerung

Schermaschine und Zubehör unter folgenden Bedingungen lagern:

- ▶ Nicht im Freien aufbewahren.
- ▶ Trocken und staubfrei lagern.
- ▶ Vor Sonneneinstrahlung schützen.
- ▶ Mechanische Erschütterungen vermeiden.
- ▶ Lagertemperatur: 0 bis 40 °C.
- ▶ Relative Luftfeuchtigkeit: max. 90 %.

- ▶ Bei Lagerung länger als 3 Monate regelmässig den allgemeinen Zustand aller Teile kontrollieren.
- ▶ Die Schermaschine zwischen den Einsätzen gut gereinigt, geölt und mit entspanntem Schersystem im Gerätekoffer aufbewahren (Korrosionsgefahr).

6 Bedienung

6.1 Anforderungen an den Einsatzort

- ▶ Beachten Sie die Betriebsbedingungen (siehe Kapitel 3 Technische Daten).
- ▶ Steckdosen im Aussenbereich müssen mit einer Fehlerstrom-Schutzschaltung (FI) ausgerüstet sein.
- ▶ Am Arbeitsplatz muss ausreichende Beleuchtung vorhanden sein.
- ▶ Die Steckdose muss leicht zugänglich sein, so dass die Netzverbindung schnell getrennt werden kann.
- ▶ Das Anschlusskabel der Ladestation darf nicht straff gespannt sein oder geknickt werden.
- ▶ Sorgen Sie für ausreichende Belüftung.

6.2 Scherdruck einstellen

Stellen Sie den Scherdruck vor Beginn der Schur wie folgt ein:



Abb. 3

- ▶ Drehen Sie den Verstellkopf in Pfeilrichtung bis zum ersten spürbaren Widerstand.
- ▶ Drehen Sie den Einstellknopf um eine weitere 1/4-Drehung in Pfeilrichtung.
- ▶ Lässt das Scherergebnis nach, erhöhen Sie den Scherdruck durch eine weitere 1/4-Drehung des Einstellknopfes in Pfeilrichtung. Führt dies nicht zum gewünschten Ergebnis, müssen die Schermesser ersetzt oder nachgeschliffen werden.



HINWEIS!

- ▶ Bei zu geringem Scherdruck können sich Haare zwischen den Schermessern ansammeln. Dies führt zu einem schlechten Scherergebnis. Reinigen Sie in diesem Fall die Schermesser, wie im Kapitel 6.7 beschrieben.

6.3 Schermaschine ein- und ausschalten



Abb. 4

- ▶ Zum Einschalten der Schermaschine schieben Sie den Ein-/Ausschalter auf Position I bzw. II.
- ▶ Zum Ausschalten der Schermaschine schieben Sie den Ein-/Ausschalter auf Position 0 (siehe Abb. 4).

6.4 Schermaschine verwenden

- ▶ Nähern Sie sich dem Tier von vorne.
- ▶ Fixieren Sie das zu scherende Tier und stellen Sie es ruhig.
- ▶ Stecken Sie den Netzstecker in die Steckdose.
- ▶ Schalten Sie die Schermaschine bereits im Sichtbereich des Tieres ein.
- ▶ Wählen Sie die gewünschte Geschwindigkeit (Stufe I oder II).
- ▶ Beobachten Sie das Verhalten des Tieres während der Schur.
- ▶ Schalten Sie nach der Schur die Schermaschine aus und ziehen Sie den Netzstecker aus der Steckdose.

6.5 Schermesser wechseln



Abb. 5

- ▶ Schalten Sie die Schermaschine aus, indem Sie den Schalterschieber auf Position 0 schieben.
- ▶ Ziehen Sie den Netzstecker aus der Steckdose.
- ▶ Drehen Sie den Verstellkopf in Pfeilrichtung bis der Widerstand nachlässt.
- ▶ Legen Sie die Schermaschine mit den Kammplattenschrauben nach oben auf eine ebene Unterlage.
- ▶ Lösen Sie die Kammplattenschrauben und entnehmen Sie die Schermesser.



Abb. 6

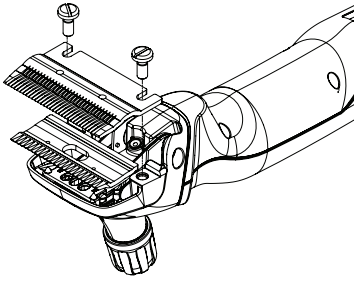
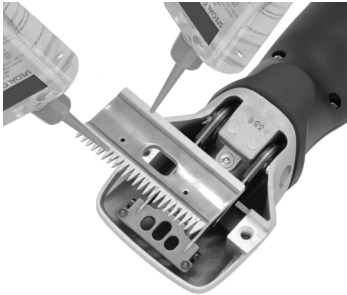


Abb. 7



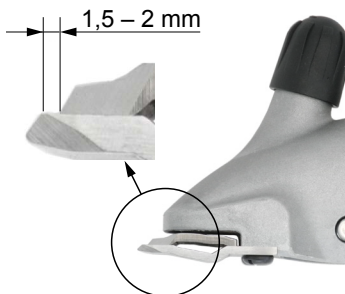
HINWEIS!

- ▶ Achten Sie bei der Montage der neuen bzw. nachgeschliffenen Schermesser auf die richtige Lage der Schermesser zueinander.



- ▶ Legen Sie das neue Obermesser in die Führungsspitzen des Schwenhebels.
- ▶ Geben Sie einige Tropfen Öl auf die geschliffenen Flächen des Obermessers.

Abb. 8



- ▶ Montieren Sie das neue Untermesser. Richten Sie es dabei so aus, dass die geschliffene Fläche des Untermessers ca. 1,5 - 2 mm über die Spitzen des Obermessers hinausragt.
- ▶ Schrauben Sie die Kammplattenschrauben fest.

Abb. 9



HINWEIS!

- ▶ Arbeiten Sie nur mit scharfen Schermessern, ersetzen Sie stumpfe oder defekte Messer mit fehlenden Zähnen. Das korrekte Nachschleifen von Schermessern ist nur mittels Spezialmaschinen und durch den Fachmann möglich. Kontaktieren Sie in diesem Fall Ihre Servicestelle.

6.6 Schmierung



Für ein gutes Scherergebnis und zur Erhöhung der Lebensdauer der Schermaschine inklusive des Scherkopfes ist eine dünne Ölschicht zwischen dem Ober- und Untermesser notwendig. Auch alle anderen beweglichen Teile des Scherkopfes müssen geschmiert werden.

- ▶ Tropfen Sie Öl auf die Schermesser und in die Schmieröffnung auf dem Scherkopf.

Abb. 10



ACHTUNG!

MÖGLICHE BESCHÄDIGUNG DER SCHERMASCHINE!

Ungenügendes Ölen des Scherkopfes führt zur Erwärmung und einer reduzierten Lebensdauer von Schermaschine und Messer.

- ▶ Ölen Sie die Schermesser während der Schur ausreichend, mindestens alle 15 Minuten, damit sie nicht trocken laufen.
- ▶ Verwenden Sie nur das mitgelieferte Spezialöl oder ein Paraffin-Öl der Spezifikation ISO VG 15.



HINWEIS!

- ▶ Das mitgelieferte Öl ist giftklassefrei und verursacht weder an Haut noch an Schleimhäuten Irritationen. Es ist nach 21 Tagen zu etwa 20 % abgebaut (CEL-L-33-T-82).
- ▶ Ölen Sie die Messer vor, während und nach jedem Gebrauch.
- ▶ Ölen Sie die Messer spätestens, wenn die Messer Streifen hinterlassen oder sich verlangsamen.
- ▶ Tragen Sie einige Tropfen Öl vorne und seitlich auf die Schermesser auf (siehe Abb. 10).
- ▶ Wischen Sie überschüssiges Öl mit einem weichen, trockenen Tuch ab.

- ▶ Schmersprays enthalten nicht genug Öl für eine gute Schmierung, eignen sich jedoch zur Kühlung der Schermesser.
- ▶ Wechseln Sie beschädigte Messer sofort aus, um Verletzungen zu verhindern.

6.7 Reinigung



ACHTUNG!

UNSACHGEMÄSSE REINIGUNG.

GEFAHR DER BESCHÄDIGUNG DER SCHERMASCHINE!

- ▶ Reinigen Sie die Schermaschine nur mit einem trockenen Tuch und mit dem mitgelieferten Pinsel, den Luftfilter nur mit einem trockenen Pinsel oder einer Bürste.
- ▶ Verwenden Sie auf keinen Fall Druckluft.

Gehäuse der Schermaschine

- ▶ Reinigen Sie das Gehäuse der Schermaschine mit einem trockenen Tuch.

Schermesser und Scherkopf

- ▶ Reinigen Sie die Schermesser und den Scherkopf mit dem mitgelieferten Pinsel.
- ▶ Schmieren Sie die Schermesser, wie im Kapitel 6.6 beschrieben.

Luftfilter



Abb. 11

- ▶ Ziehen Sie den Luftfilter von der Schermaschine ab.
- ▶ Reinigen Sie den Luftfilter mit einem trockenen Pinsel oder einer Bürste. Achten Sie darauf, dass während der Reinigung keine Fremdkörper in die Maschine gelangen.
- ▶ Schieben Sie den Luftfilter wieder auf die Schermaschine.



ACHTUNG!

MÖGLICHE BESCHÄDIGUNG DER SCHERMASCHINE!

Ein Betrieb der Schermaschine ohne Luftfilter kann zu einer Beschädigung der Schermaschine führen.

- ▶ Betreiben Sie die Schermaschine nur mit korrekt montiertem Luftfilter.

7 Störungsbehebung

7.1 Sicherheitshinweise



GEFAHR!

LEBENSGEFAHR DURCH ELEKTRISCHEN STROM!

Beim Kontakt mit unter Spannung stehenden Leitungen oder Bauteilen besteht Lebensgefahr!

- ▶ Schalten Sie die Maschine aus, bevor Sie mit der Störungsbehebung beginnen.
- ▶ Reparaturen an Elektrogeräten dürfen nur vom Werkskundendienst oder von Fachleuten durchgeführt werden, die vom Hersteller geschult sind.

Während der Garantiezeit darf das Gerät nur durch vom Hersteller autorisiertes Personal geöffnet werden, andernfalls erlischt der Garantieanspruch.

7.2 Störungsursachen und -behebung

Störung	Mögliche Ursache	Fehlerbehebung
Obermesser bewegen sich zu wenig.	Blattfedern sind gebrochen.	Benachrichtigen Sie den Kundendienst.
	Exzentervierkant und/oder Exzenterwelle sind verschlissen (ungenügende Schmierung).	
Obermesser bewegt sich nicht.	Zahnrad defekt.	Benachrichtigen Sie den Kundendienst.
Einstellknopf klemmt.	Gewinde ist verschmutzt oder rostig.	Benachrichtigen Sie den Kundendienst.
	Druckfeder hat sich verklemmt.	
Blattfedern haben Spiel in der Kopfverankerung.	Kammplattenschrauben sind lose.	Schrauben Sie die Kammplattenschrauben fest.
Schwenkhebel hat Spiel zur Blattfeder.	Blattfedern und/oder Zylinderschrauben sind verschlissen.	Benachrichtigen Sie den Kundendienst.
Schwenkhebel lässt sich nur schwer auf und ab bewegen.	Zentrierhülse verloren.	Benachrichtigen Sie den Kundendienst.
Motor läuft sehr langsam.	Schermesser wurden nicht genügend geölt.	Ölen Sie die Schermesser.
	Motor und/oder Elektronik defekt.	Benachrichtigen Sie den Kundendienst.

Störung	Mögliche Ursache	Fehlerbehebung
Motor läuft nicht oder stoppt sofort.	Scherdruck zu stark.	Reduzieren Sie den Scherdruck, wie in Kapitel 6.2 beschrieben. Messer nachschleifen lassen.
	Brandgeruch aus dem Motorenhäuser, Motor verbrannt.	Benachrichtigen Sie den Kundendienst.
	Motor und/oder Elektronik defekt.	
	Motor stellt durch Überlast ab.	Schalten Sie die Maschine aus und nach einer Abkühlphase wieder ein. Wenn keine Funktion, benachrichtigen Sie den Kundendienst.
Keine Drehzahldifferenz Stufe I oder II.	Motor und/oder Elektronik defekt.	Benachrichtigen Sie den Kundendienst.
	Magnet fehlt.	
Schermaschine schneidet schlecht oder gar nicht.	Schermesser sind stumpf.	Benachrichtigen Sie den Kundendienst.
	Schermesser sind nicht nach Vorschrift geschliffen.	
	Schermesser sind nicht geölt.	Ölen Sie die Schermesser alle 15 Minuten.
	Scherdruck zu gering.	Erhöhen Sie den Scherdruck, wie in Kapitel 6.2 beschrieben.
	Blattfedern sind gebrochen.	Benachrichtigen Sie den Kundendienst.
	Die Haare des Tieres sind zu nass.	Scheren Sie nur trockenes Haar.
	Haare sind zwischen Ober- und Untermesser eingeklemmt.	Demontieren Sie die Schermesser, reinigen, ölen und montieren Sie sie wieder, stellen Sie den Scherdruck ein.
	Scherkopf hat zu viel Spiel.	Benachrichtigen Sie den Kundendienst.
	Schermesser sind nicht korrekt ausgerichtet.	Richten Sie die Schermesser korrekt aus, siehe Abb. 9.
	Motorenteil wird warm.	Luftfilter verstopft.
Scherdruck zu groß.		Verringern Sie den Scherdruck.
Lager defekt.		Benachrichtigen Sie den Kundendienst.

8 Ersatzteile

Siehe Ersatzteilzeichnung am Ende dieser Betriebsanleitung.



VORSICHT!

FALSCH E ODER FEHLERHAFTE ERSATZTEILE KÖNNEN ZU BESCHÄDIGUNGEN, FEHLFUNKTIONEN ODER TOTALAUSFALL FÜHREN SOWIE DIE SICHERHEIT BEEINTRÄCHTIGEN.

- ▶ Verwenden Sie nur Originalersatzteile des Herstellers. Beschaffen Sie die Ersatzteile über Vertragshändler oder direkt beim Hersteller.



HINWEIS!

- ▶ Bei Verwendung nicht freigegebener Ersatzteile verfallen sämtliche Garantie-, Service-, Schadenersatz- und Haftpflichtansprüche gegen den Hersteller oder seine Beauftragten, Händler und Vertreter.

Während der Garantiezeit darf das Gerät nur durch vom Hersteller autorisiertes Personal geöffnet werden, andernfalls erlischt der Garantieanspruch.

Pos. Nr.	Bezeichnung	Stückzahl
	Schermaschine	
1	Viehscherkopf komplett	1
2	Verstellkopf Vieh	1
3	Distanzschraube	1
4	Verstellkopfspindel	1
5	PH-Schraube M5 x 14	2
6	Viehscherkopfgehäuse	1
7	Druckfeder	1
8	Druckbügel	1
9	Exzentervierkant	1
10	Zylinderschraube mit Schaft M3 x 6	2
11	Blattfeder	2
12	Schwenkhebel	1
13	Kammlattenschraube Vieh/Pferd	2
14	Zentrierhülse komplett	2
15	Sicherungsscheibe für Welle Grösse 3.73	1
16	Sicherungsscheibe für Welle Grösse 6	1
17	Excenterwelle Vieh	1
18	Excenterlager komplett	1
19	Zahnrad Z22 Vieh	1
30	Luftfilter	1

Pos. Nr.	Bezeichnung	Stückzahl
31	Schalterschieber	1
32	Gehäuseschale oben	1
33	Schalterrastrierung mit Magnet	1
34	Motor komplett	1
35	Lagerflansch vorne	1
36	Stator	1
37	Kugellager 8-19-6	2
38	Sicherungsscheibe	1
39	Rotor inkl. Kugellager	1
40	Spielausgleichscheibe 626	1
41	Lagerflansch hinten mit Kohlenfedern	1
42	Kohlenfeder	2
43	PH-Schraube M4 x 10	1
44	Lüfterrad	1
45	Kohlenbürste	2
46	Motorklammer	4
47	Gehäuseschale unten	1
48	Kabelklemme	1
49	Knickschutztülle	1
50	PCB	1
51	Kontaktdraht	1
52	PT-Schraube KA30 x 16	11
53	Kabel	1

9 Entsorgung



ACHTUNG!

Umweltschäden bei falscher Entsorgung!

- ▶ Elektroschrott, Schmier- und andere Hilfsstoffe unterliegen der Sondermüllbehandlung und dürfen nur von zugelassenen Fachbetrieben entsorgt werden!



HINWEIS!

- ▶ Übergeben Sie die Schermaschine zur Entsorgung an eine Servicestelle oder nahe gelegene Elektro-Fachwerkstatt.

Table of contents

1	Safety	3
1.1	Generalities	3
1.2	Personnel requirements	3
1.3	Dangers that can be caused by the device	4
1.3.1	Danger from electrical current	4
1.3.2	Animals	5
1.3.3	Blades	5
1.4	Personal Protective Equipment (PPE)	6
2	Generalities	6
2.1	Guarantee conditions	6
2.2	Customer service	6
2.3	Limitation of liability	7
2.4	Copyright	7
2.5	Symbols used	7
2.6	Stipulated usage	8
3	Technical data	9
4	Assembly and function	9
4.1	Construction	9
4.2	Functional description	10
5	Transport, packaging and storage	10
5.1	Scope of delivery	10
5.2	Packaging	10
5.3	Storage	10
6	Operation	11
6.1	Requirements at the place of use	11
6.2	Adjusting the clipping pressure	11
6.3	Switching the clipper on and off	12
6.4	Using the clipper	12
6.5	Replacing the clipping blades	12
6.6	Lubrication	14
6.7	Cleaning	15
7	Troubleshooting	16
7.1	Safety instructions	16
7.2	Causes of malfunctions and their rectification	16
8	Spare parts	18
9	Disposal	19

1 Safety

1.1 Generalities



DANGER!

DANGER FROM DISREGARDING THE SAFETY INSTRUCTIONS!

Disregarding the operating instructions and safety precautions presented in these operating instructions will lead to serious injury to people as well as damage to the device.

- ▶ The warnings and instructions in these operating instructions must be observed.

Observe the following safety instructions:

- ▶ Do not leave the clipper unattended as long as the plug is plugged in.
- ▶ Store the clipper out of reach of children.

1.2 Personnel requirements

- This clipper may be operated only by persons who can be expected to carry out their work responsibly. Persons whose ability to react is undermined by, for example, drugs, alcohol or medication should not be allowed to use the device.
- The operator must be experienced in handling the animals to be clipped.
- Children are strictly prohibited from operating the device.

Unauthorised persons



CAUTION!

DANGER FOR AND FROM UNAUTHORISED PERSONS!

Unauthorised persons who do not meet the requirements described here will be unable to recognise dangers in the work area.

- ▶ Prohibit access by unauthorised persons to the location where the clipping is being performed.
- ▶ If in doubt, approach the persons and instruct them to leave the work area.
- ▶ Suspend work until the unauthorised persons have left the work area.

1.3 Dangers that can be caused by the device

1.3.1 Danger from electrical current



DANGER!

DANGER OF FATAL ELECTRIC SHOCK!

Fatal electric shocks can result from contact with electrically live conductors or components!

- ▶ Always disconnect the charger power cord from the mains by grasping the plug, not the cord.
- ▶ Before every use, check the clipper for externally visible damage. If the clipper is damaged, do not use it.
- ▶ Only ever insert the charger's electrical plug into an undamaged socket.
- ▶ Never wrap the power cable around the clipper, and keep the clipper away from hot surfaces and objects.
- ▶ Only permit repairs to the clipper to be made by authorised dealers or the factory customer service department; this applies especially to the replacement of a damaged power cord.
- ▶ Before plugging the clipper in, compare the electrical connection data (voltage and frequency) on the nameplate with that of your electric mains. These data must be identical so that no damage occurs to the device. If in doubt, ask your specialised electrical dealer.
- ▶ Do not under any circumstances open the housing of the clipper. If voltage-bearing connectors are disturbed or the electrical and mechanical construction is modified, there is risk of electric shock.
- ▶ Keep moisture away from the clippers. This can cause a short circuit. If you suspect that moisture has penetrated the device, do not switch it on again; instead take it to a repair shop.
- ▶ Never clip wet animals.
- ▶ Clean the clipper only when it is dry, using a brush or the enclosed cleaning brush.
- ▶ Never submerge the clipper in water or other liquids.
- ▶ Always switch the clipper off before working on it. Pull the plug from the socket to prevent the device from being switched on inadvertently.
- ▶ Never operate this appliance with the air openings blocked or while on a soft surface, such as a bed or couch, where it is possible for the air openings to be blocked. Keep the air openings free of lint, hair, and similar objects.

1.3.2 Animals



CAUTION!

DANGER OF INJURY BY ANIMALS!

The noise of the clipper can trouble animals. A kick, an attack or the body weight of the animal can lead to injuries.

- ▶ Just persons being experienced in handling with animals are allowed to clip the animals.
- ▶ Secure the animal sufficiently and calm it before starting work.
- ▶ Proceed with caution when working.
- ▶ Call in a second person if necessary.

1.3.3 Blades



CAUTION!

DANGER FROM MOVING COMPONENTS!

The moving clipping blade and its sharp edges can cause injuries.

- ▶ Proceed with caution when working.
- ▶ Avoid any contact with the moving clipping blades.
- ▶ Do not touch the area around the clipping blades whilst the machine is still plugged in to a power source, even if it is switched off. Before working on the clipping blade/clipping head, always disconnect the electrical power first.
- ▶ Do not use damaged shearing blades with blunt or missing teeth. Only work with sharp shearing blades sharpened by a specialist workshop.



CAUTION!

DANGER OF BURNS!

Insufficient oiling of the clipping head will cause it to become hot. This may agitate the animals.

- ▶ When clipping, oil the clipping blades and clipping head through the lubrication opening provided for this purpose at least every 15 minutes, so that the blades do not run dry.
- ▶ The shearing blades may become hot after prolonged use.

1.4 Personal Protective Equipment (PPE)



CAUTION!

DANGER OF INJURY THROUGH INCORRECT OR MISSING PROTECTIVE EQUIPMENT!

Personal protective equipment is required when working, in order to minimise the possibility of endangering health.

- ▶ Always wear the protective equipment required for the current task when performing work.



Antislip shoes. For protection against slipping on slippery underground.



Protective goggles to protect eyes from flying parts.



Close-fitting protective clothing with low resistance to tearing, with tight sleeves and no protruding parts. This is primarily to prevent injury if they become caught between moving parts of the machine.

Do not wear rings, chains or other jewellery.



Wear work gloves to protect against injury.



The acoustic emission while operating the device is typically 68 dB(A). We recommend that you always wear ear protection when working with the device.

2 Generalities

This manual facilitates a safe and efficient machine handling. Read these instructions carefully before starting operation.

Basic requirements for a safe operation are the adherence of all the information regarding safety and operation in this manual.

Keep this manual permanently. If you hand on the equipment to other persons, provide them with this manual.

2.1 Guarantee conditions

The guarantee conditions are included in the general terms and conditions of the manufacturer.

2.2 Customer service

For technical information, our customer service and our authorised service centres are at your disposal.

Furthermore, our staff is interested in new information and experience resulting from the operation which could be useful for the improvement of our products.

2.3 Limitation of liability

All data and information in this instruction manual were arranged in consideration of the current standards and regulations and state of the art as well as our realizations and experiences of many years.

The manufacturer assumes no liability for disadvantages due to:

- Disregarding the operating instructions.
- Non-intended uses of the device.
- Assignment of not instructed personal.
- Technical modifications.
- Use of non-original spare parts.

The actual scope of delivery can differ from specially designed models, from additional ordering options or due to the latest state of the art from the here described annotations and illustrations.

2.4 Copyright

This document is protected by copyright. Any kind of reproduction or copying, in whole or in part, or the reproduction of images, even when changed, may be performed only with the written agreement of the manufacturer.

2.5 Symbols used



DANGER!

A WARNING AT THIS DANGER LEVEL DESIGNATES AN IMMINENTLY DANGEROUS SITUATION.

If the dangerous situation is not avoided, it will lead to death or serious injury.

- ▶ To avoid the danger, follow the instructions shown.



CAUTION!

A WARNING AT THIS DANGER LEVEL DESIGNATES A POSSIBLY DANGEROUS SITUATION.

If the dangerous situation is not avoided, it can lead to injury.

- ▶ To avoid the danger, follow the instructions shown.



CAUTION!

A WARNING AT THIS DANGER LEVEL DESIGNATES POSSIBLE PROPERTY DAMAGE.

If the dangerous situation is not avoided, it can lead to property damage.

- ▶ To avoid the danger, follow the instructions shown.



NOTE!

- ▶ This advice designates additional information that simplifies operation of the device.

2.6 Stipulated usage

This equipment is to be used exclusively to clip cattle and horses. Any other use or use extending beyond the above is considered unauthorised.



CAUTION!

Danger from unauthorised use!

Danger can result from improper use or use for a purpose other than that intended.

- ▶ Use the device only as intended.
- ▶ Limit yourself to the procedures described in these operating instructions.

Claims of any nature for damage resulting from unauthorised use will not be accepted.

Such use is entirely at the operator's own risk.



CAUTION!

Danger due to incorrect use!

In particular, the following applications of the device are prohibited:

- ▶ Using the machine on persons.
- ▶ Clipping other animals, in particular dangerous animals such as beasts of prey.

3 Technical data

Handle	Ø 54 mm
Length	301 mm
Weight (without charger power cord)	1.18 kg
Voltage	See rating plate on the device
Maximum current consumption	
Frequency	
Power drawn	
Rotary speed	
Noise emission (L_{PA})	68 dB(A) (EN 60745-1:2009)
Uncertainty K	3 dB
Ambient temperature range	0 - 40 °C
Maximum relative humidity	10 - 90%
Vibration a_{hv}	4,9 m/s ²
Uncertainty K	1,5 m/s ²

We reserve the right to make technical changes and improvements without notice.

4 Assembly and function

4.1 Construction

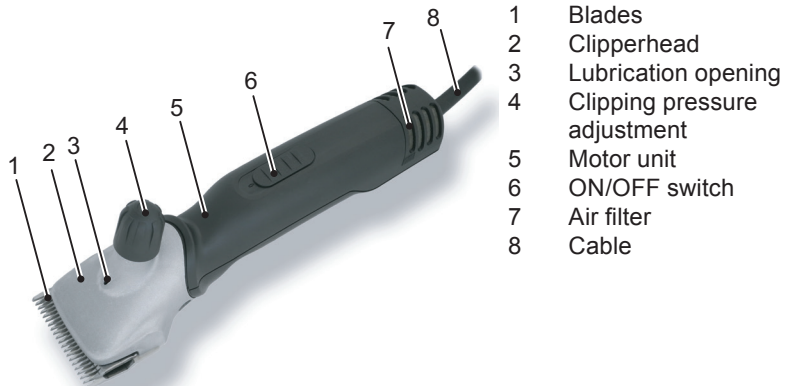


Fig. 1

4.2 Functional description

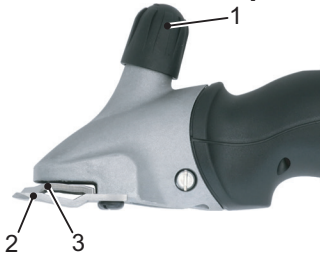


Fig. 2

The clipper is used for clipping cattle and horses. Two comb-shaped blades are the cutting tool. The lower blade (2), which is closest to the animal's skin, is fixed and attached to the housing. The top blade (3) is agitated crossways that one. The upper blade is set in motion with the help of a pivot lever. The clipping pressure between the blades is adjusted via the adjustable head (1).

5 Transport, packaging and storage

5.1 Scope of delivery

- 1 Clipper
- 1 pair of clipping blades
- 1 special screwdriver
- 1 bottle of special lubricating oil
- 1 cleaning brush
- 1 case for transport and storage
- 1 operating instructions



NOTE!

- ▶ Check to ensure the completeness of the contents and that there is no damage. Please report incomplete package contents or any apparent damage immediately to your supplier/dealer.

5.2 Packaging

For the packaging, just non-polluting material is being used.



The return of the packaging saves raw materials and reduces the volume of waste. Dispose of packaging materials that are no longer needed in accordance with locally applicable regulations.

5.3 Storage

Store clipper and accessories on the following conditions:

- ▶ Do not store outdoor.
- ▶ Store dry and dust-free.
- ▶ Protect against solar irradiation.
- ▶ Avoid mechanical shocks.
- ▶ Storage temperature: 0 until 40°C.
- ▶ Relative humidity: max. 90%.
- ▶ When storing longer than 3 months, check periodically the general condition of all parts.

- ▶ When not using the clipper, store it in the case making sure it is well cleaned, lubricated and that the clipping elements are not spring loaded (risk of corrosion).

6 Operation

6.1 Requirements at the place of use

- ▶ Observe the manual (see chapter 3 Technical data).
- ▶ Power outlets in the outer area must be equipped with a residual current circuit breaker (FI).
- ▶ The work place must have adequate lighting.
- ▶ The electrical socket must be easily accessible so that the device can be quickly disconnected from the mains.
- ▶ The charger power cord must not be taut or kinked.
- ▶ Make sure there is adequate ventilation.

6.2 Adjusting the clipping pressure

Set the clipping pressure as follows before you start clipping:



Fig. 3

- ▶ Turn the adjusting knob in the direction of the arrow until you feel resistance.
- ▶ Turn the knob another 1/4 turn in the direction of the arrow.
- ▶ If the clipping quality deteriorates, increase the clipping pressure by turning the adjusting knob another 1/4 turn in the direction of the arrow. If this does not produce the desired result, the blades must be replaced or sharpened.



NOTE!

- ▶ If the clipping pressure is too low, hair can gather between the clipping blades. This results in a poor clipping quality. In this case, clean the clipping blades as described in chapter 6.7.

6.3 Switching the clipper on and off



- ▶ To switch the clipper on, slide the ON/OFF switch to the position I or II.
- ▶ To switch the clipper off, slide the ON/OFF switch to the position 0 (see Fig. 4).

Fig. 4

6.4 Using the clipper

- ▶ Approach the animal from the front.
- ▶ Secure the animal to be clipped and calm it down.
- ▶ Plug the power plug into the socket.
- ▶ Switch the clipper on while you are in the visual range of the animal.
- ▶ Select the desired speed (level I or II).
- ▶ Observe the animal's behaviour while clipping.
- ▶ Switch the clipper off after you have finished clipping and pull the plug from the socket.

6.5 Replacing the clipping blades



- ▶ Switch the clipper off by sliding the switch to the position 0.
- ▶ Pull the plug from the socket.
- ▶ Turn the adjusting knob in the direction of the arrow until the resistance decreases.
- ▶ Place the clipper with the comb plate screws facing upwards on a flat surface.

Fig. 5



- ▶ Loosen the comb plate screws and remove the clipping blades.

Fig. 6

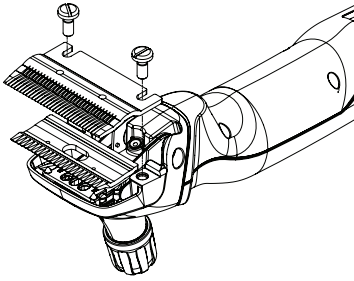
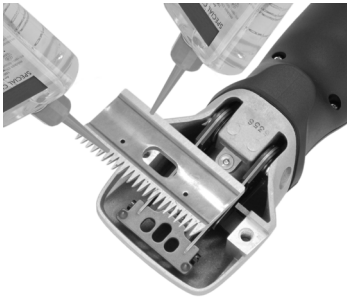


Fig. 7



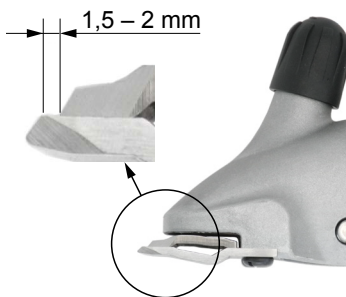
NOTE!

- ▶ Make sure the clipping blades are positioned correctly when installing the new or sharpened blades.



- ▶ Place the new upper blade on the guiding tips of the pivot lever.
- ▶ Apply a few drops of oil on the polished surfaces of the upper blade.

Fig. 8



- ▶ Install the new lower blade. Align it so that the ground surface of the lower blade protrudes approx. 1.5 - 2 mm above the point of the upper blade.
- ▶ Tighten the comb plate screws.

Fig. 9



NOTE!

- ▶ Only work with sharp blades, replace blunt or defective blades without teeth. The correct sharpening of blades is only to do by special machines or by a specialist. In that case, contact your service centre.

6.6 Lubrication



To achieve a well-clipped animal and to increase the life of the device including the clipping head, it is necessary to apply a thin coat of oil between the upper and lower blades. All other moving parts of the clipping head must also be lubricated.

- ▶ Apply some drops of oil on to the clipping blades and into the lubrication opening.

Fig. 10



CAUTION!

POSSIBLE DAMAGE TO THE CLIPPER!

Insufficient oiling of the clipping head will lead to warming and will shorten the life of the clippers and its blades.

- ▶ Oil the clipping blades adequately during the clipping session, at least once every 15 minutes, so that they do not run dry.
- ▶ Only use the special oil supplied or a paraffin oil conforming to the ISO VG 15 specification.



NOTE!

- ▶ The provided oil is non-toxic and produces no irritation on contact with the skin or the mucous membranes. This paraffin oil degrades to some 20% after 21 days (CEL-L-33-T-82).
- ▶ Oil the blades prior to, during and after every use.
- ▶ Oil the blades no later than when the blades leave streaks or slow down.
- ▶ Apply several drops of oil on the front and on the sides of the clipping blades (see Fig. 10).
- ▶ Wipe excess oil off with a soft, dry cloth.
- ▶ Lubrication sprays do not have sufficient oil for a good lubrication, but serve for cooling the blades.
- ▶ Immediately replace damaged or notched blades in order to avoid injuries.

6.7 Cleaning



CAUTION!

IMPROPER CLEANING. RISK OF DAMAGING THE CLIPPER!

- ▶ Clean the clipper only with a dry cloth and with the brush supplied. To clean the air filter, use exclusively a dry brush or a nailbrush.
- ▶ Never use compressed air for cleaning the clipper.

Housing of the clipper

- ▶ Clean the housing of the clipper with a dry cloth.

Shearing blade and shearing head

- ▶ Use the brush supplied to clean the shearing blade and the shearing head.
- ▶ Lubricate the clipping blades as described in chapter 6.6.

Air filter



- ▶ Remove the air filter from the clipper.
- ▶ Clean the air filter with a dry brush or a nailbrush. Make sure no foreign objects get into the device while cleaning it.
- ▶ Slide the air filter back onto the clipper.

Fig. 11



CAUTION!

POSSIBLE DAMAGE TO THE CLIPPER!

Operating the clipper without the air filter can damage the clipper.

- ▶ Only use the clipper with a properly fitted air filter.

7 Troubleshooting

7.1 Safety instructions



DANGER!

DANGER OF FATAL ELECTRIC SHOCK!

Fatal electric shocks can result from contact with electrically live conductors or components!

- ▶ Switch the equipment off before troubleshooting the problem.
- ▶ Repairs to electrical devices must only be carried out by the factory service department or specialists who have been trained by the manufacturer.

During the warranty period the device must be opened only by personnel authorised by the manufacturer, otherwise the warranty will be void.

7.2 Causes of malfunctions and their rectification

Malfunction	Cause	Rectification
Upper blades moving too little.	Leaf springs broken.	Notify customer service.
	Eccentric square or eccentric shaft worn (insufficient lubrication).	
Top blade does not move.	Defective gear wheel.	Notify customer service.
Adjusting knob jammed.	Thread dirty or rusty.	Notify customer service.
	Pressure spring jammed.	
Leaf springs in the head mount are too loose.	Comb plate screws loose.	Tighten the comb plate screws.
Play between pivot lever and leaf spring.	Leaf springs and/or cylinder head screws worn.	Notify customer service.
Pivot lever difficult to move up and down.	Centring sleeve lost.	Notify customer service.
Motor runs very slowly.	Clipper blades were not oiled sufficiently.	Lubricate the clipping blades.
	Motor and/or electronics defective.	Notify customer service.

Malfunction	Cause	Rectification
Motor does not run or stops immediately.	Clipping pressure too strong.	Reduce the clipping pressure, as described in chapter 6.2. Have the blades sharpened.
	Smell of burning from the motor housing. Motor burned out.	Notify customer service.
	Motor and/or electronics defective.	
	Motor turns off due to overload.	Turn off the device, allow it to cool down and then turn it on again. Notify customer service if the device is not working properly.
No speed difference between level I and level II.	Motor and/or electronics defective.	Notify customer service.
	Magnet missing.	
Clipper cuts badly or not at all.	Clipper blades blunt.	Notify customer service.
	Clipper blades have not been correctly ground.	
	Clipper blades are not oiled.	Lubricate the clipping blades every 15 minutes.
	Clipping pressure too low.	Increase the clipping pressure, as described in chapter 6.2.
	Leaf springs broken.	Notify customer service.
	The animal's hair is wet.	Only clip dry hair.
	Hairs jammed between top and bottom blades.	Remove the clipping blades; clean, lubricate and install them again; set the clipping pressure.
	Too much play at the clipping head.	Notify customer service.
	Clipping blades not properly aligned.	Align the clipping blades correctly, see Fig. 9.
	Motor unit becomes hot.	Air filter clogged.
Clipping pressure too high.		Reduce the clipping pressure.
Bearing faulty.		Notify customer service.

8 Spare parts

See spare parts list at the end of these operating instructions.



CAUTION!

FAULTY SPARE PARTS MAY CAUSE DAMAGES, MALFUNCTIONS OR TOTAL LOSS AND MAY REDUCE SECURITY.

- ▶ Use only original spare parts from the manufacturer. Obtain spare parts from an authorised dealer or directly from the manufacturer.



NOTE!

- ▶ If non-approved parts are used, all warranty, service, compensation and liability claims against the manufacturer or its employees, dealers and representatives will be forfeited.

During the warranty period the device must be opened only by personnel authorised by the manufacturer, otherwise the warranty will be void.

Pos. No.	Description	Quantity
	Clipper	
1	Clipper head cattle complete	1
2	Tension nut cattle	1
3	Distance screw	1
4	Tension sleeve	1
5	PH-screw M5 x 14	2
6	Clipper head case	1
7	Pressure spring	1
8	Pressure plate	1
9	Eccentric square	1
10	Cylinder screw with shank M3 x 6	2
11	Leaf spring	2
12	Turning lever	1
13	Comb plate screw, cattle/horse	2
14	Centring bush complete	2
15	Circlip for shaft size 3.73	1
16	Circlip for shaft size 6	1
17	Crankshaft cattle	1
18	Crank spindle sleeve complete	1
19	Gear wheel Z22, cattle	1
30	Air filter	1
31	Switch lever	1
32	Upper housing cover	1
33	Catch spring for switch with magnet	1

Pos. No.	Description	Quantity
34	Motor complete	1
35	Front bearing flange	1
36	Stator	1
37	Ball bearing 8-19-6	2
38	Lock washer	1
39	Rotor incl. ball-bearing	1
40	Play compensation disc 626	1
41	Bearing flange, rear, with carbon brush springs	1
42	Carbon brush spring	2
43	PH-screw M4 x 10	1
44	Impeller	1
45	Carbon brush	2
46	Motor bracket	4
47	Lower housing cover	1
48	Cable grip	1
49	Anti-kink sleeve	1
50	PCB	1
51	Contact wire	1
52	PT-screw KA30 x 16	11
53	Cable	1

9 Disposal



CAUTION!

Environmental damages when disposing incorrectly!

- ▶ Electrical waste, lubricants and other consumable materials are subject to special regulations regarding disposal. They can only be disposed of only through qualified specialists!



NOTE!

- ▶ Dispose of the clipper at a service centre or nearby electrical workshop.

Table des matières

1	Sécurité	3
1.1	Généralités	3
1.2	Exigences envers le personnel	3
1.3	Risques susceptibles de découler de l'appareil	4
1.3.1	Risque causé par le courant électrique.....	4
1.3.2	Animaux.....	5
1.3.3	Lames de coupe.....	5
1.4	Équipement de protection individuelle (EPI)	6
2	Généralités.....	6
2.1	Conditions de garantie	7
2.2	Service après-vente	7
2.3	Limite de responsabilité.....	7
2.4	Droit d'auteur	7
2.5	Symboles utilisés.....	7
2.6	Utilisation conforme.....	8
3	Caractéristiques techniques.....	9
4	Montage et fonction.....	9
4.1	Configuration	9
4.2	Description du fonctionnement.....	10
5	Transport, emballage et entreposage	10
5.1	Accessoires livrés.....	10
5.2	Emballage.....	10
5.3	Conservation	10
6	Opération	11
6.1	Exigences relatives au lieu d'utilisation.....	11
6.2	Réglage de la pression des lames	11
6.3	Mise en marche et extinction de la tondeuse.....	12
6.4	Utilisation de la tondeuse	12
6.5	Remplacement des lames de coupe.....	12
6.6	Lubrification	14
6.7	Nettoyage	15
7	Dépannage.....	16
7.1	Consignes de sécurité.....	16
7.2	Causes des pannes et dépannage.....	16
8	Pièces de rechange	18
9	Évacuation.....	19

1 Sécurité

1.1 Généralités



DANGER !

RISQUE DÛ AU NON-RESPECT DES CONSIGNES DE SÉCURITÉ !

Le non-respect des consignes d'utilisation et de sécurité spécifiées dans cette notice peut entraîner des blessures graves ou des dommages à l'appareil et aux personnes.

- ▶ Observer impérativement les avertissements et instructions spécifiés dans cette notice.

Respecter les consignes de sécurité suivantes :

- ▶ Ne pas laisser la tondeuse sans surveillance tant que la fiche secteur est branchée.
- ▶ Conserver la tondeuse hors de la portée des enfants.

1.2 Exigences envers le personnel

- La tondeuse ne peut être utilisée que par des personnes dont on attend qu'elles réalisent leur travail avec fiabilité. Les individus dont la capacité de réaction est altérée, par des drogues, de l'alcool ou des médicaments par exemple, ne sont pas autorisés à s'en servir.
- L'opérateur doit avoir de l'expérience dans la manipulation des animaux à tondre.
- L'usage de l'appareil par des enfants est interdit.

Personnes non autorisées



ATTENTION !

DANGER DÛ À LA PRÉSENCE DE PERSONNES NON AUTORISÉES !

Les personnes non autorisées, qui ne satisfont pas aux exigences décrites, n'ont aucune connaissance des dangers présents dans l'espace de travail.

- ▶ Interdire aux personnes non autorisées d'accéder au lieu de la tonte.
- ▶ En cas de doute, s'adresser à ces personnes et leur demander de quitter l'espace de travail.
- ▶ Interrompre les travaux tant que les personnes non autorisées n'ont pas quitté cet espace.

1.3 Risques susceptibles de découler de l'appareil

1.3.1 Risque causé par le courant électrique



DANGER !

DANGER DE MORT CAUSÉ PAR LE COURANT ÉLECTRIQUE !

Le contact avec des câbles ou pièces sous tension présente un danger de mort !

- ▶ Toujours débrancher le chargeur en retirant la fiche secteur de la prise de courant et non en tirant sur le cordon.
- ▶ Avant toute utilisation, vérifier si la tondeuse présente des dommages extérieurs visibles. Ne pas mettre en service une tondeuse endommagée.
- ▶ Brancher la fiche secteur du chargeur uniquement sur des prises de courant en parfait état.
- ▶ Ne jamais enrouler le cordon d'alimentation autour de la tondeuse et le tenir à l'écart des supports et objets chauds.
- ▶ Faire réparer la tondeuse uniquement par des spécialistes agréés ou par le service après-vente, notamment pour changer un cordon d'alimentation détérioré.
- ▶ Avant de brancher la tondeuse, comparer les données de raccordement (tension et fréquence) de la plaque signalétique de l'appareil avec celles de votre réseau électrique. Ces données doivent concorder pour éviter tout dégât sur l'appareil. En cas de doute, adressez-vous à votre revendeur spécialisé.
- ▶ Ne jamais ouvrir le boîtier de la tondeuse.
En cas de contact avec des branchements sous tension et de modification de la structure mécanique et électrique, il existe un danger de choc électrique.
- ▶ Tenir la machine à l'écart de l'humidité. Cela peut causer un court-circuit. En cas de doute quant à la pénétration d'un liquide dans la tondeuse, ne plus la mettre en marche et la confier à un centre technique.
- ▶ Ne jamais tondre d'animaux mouillés.
- ▶ Nettoyer la tondeuse uniquement à sec à l'aide d'une brosse et du pinceau de nettoyage livré avec l'appareil.
- ▶ Ne jamais plonger la tondeuse dans l'eau, ni dans d'autres liquides.
- ▶ Toujours éteindre la tondeuse avant de procéder à des réparations de l'appareil. Débrancher la fiche secteur de la prise de courant afin d'éviter une remise en marche involontaire de l'appareil.

- ▶ Ne jamais utiliser cet appareil si les ouvertures d'aération sont bouchées ou s'il se trouve sur une surface molle comme un lit ou un canapé, auquel cas les ouvertures d'aération pourraient être recouvertes. Veiller à ce que les ouvertures d'aération ne soient pas obstruées par des peluches, poils ou similaire.

1.3.2 Animaux



ATTENTION !

RISQUES DE BLESSURES CAUSÉES PAR LES ANIMAUX !

Le bruit de la tondeuse peut inquiéter les animaux. Un coup de patte, une réaction vive ou le poids du corps de l'animal peuvent causer des blessures.

- ▶ Seules les personnes ayant de l'expérience avec les animaux sont autorisées à tondre.
- ▶ Attacher solidement l'animal et le calmer avant de commencer le travail.
- ▶ Travailler avec prudence.
- ▶ Faire appel à une deuxième personne, si nécessaire.

1.3.3 Lames de coupe



ATTENTION !

RISQUE CAUSÉ PAR DES COMPOSANTS MOBILES !

La lame de coupe en mouvement et ses angles pointus peuvent causer des blessures.

- ▶ Travailler avec prudence.
- ▶ Éviter tout contact avec les lames de coupe en mouvement.
- ▶ Ne pas toucher la zone des lames de coupe - y compris lorsque l'appareil est arrêté - tant que la tondeuse est encore sous tension. Pour travailler sur les lames de coupe/ la tête de coupe, commencer toujours par couper l'alimentation électrique.
- ▶ Ne pas utiliser de lames de coupe défectueuses aux dentures émoussées ou faisant défaut. Ne travailler qu'avec des lames aiguisées, affûtées par un spécialiste.



ATTENTION !

RISQUE DE BRÛLURE !

Une lubrification insuffisante de la tête de coupe peut provoquer un échauffement. susceptible d'accroître la nervosité des animaux.

- ▶ Pendant la tonte, lubrifier les lames et la tête de coupe par l'orifice de lubrification prévu à cet effet au minimum toutes les 15 minutes pour éviter qu'elles ne s'assèchent.
- ▶ La lame peut devenir brûlante après une utilisation prolongée.

1.4 Équipement de protection individuelle (EPI)



ATTENTION !

RISQUE DE BLESSURE DÛ À UN ÉQUIPEMENT DE PROTECTION INADAPTÉ OU INEXISTANT !

Le port d'un équipement de protection individuelle s'impose pendant le travail afin de minimiser les risques pour la santé.

- ▶ Pendant la tonte, porter systématiquement l'équipement de protection nécessaire.



Chaussures antidérapantes pour éviter de glisser sur un sol glissant.



Lunettes de protection pour protéger les yeux des particules volantes.



Équipement de protection ajusté et résistant aux déchirures, aux manches serrées et sans éléments affleurants. Il sert principalement à éviter d'être happé par les parties mobiles de la machine.

Ne pas porter de bagues, de chaînes ou d'autres bijoux.



Porter des gants de travail pour éviter les blessures.



Pendant le travail, l'émission sonore est généralement de 68 dB(A). Nous recommandons de toujours porter une protection auditive.

2 Généralités

Ce guide vous permet un maniement sûr et efficace avec la tondeuse. Lisez ce mode d'emploi soigneusement avant de commencer tout travail.

La condition préalable à un travail sûr est le respect de tous les avis de sécurité et d'opération dans ce guide.

Gardez constamment ce guide. Si vous transmettez cet appareil à un tiers, remettez également ce guide.

2.1 Conditions de garantie

Les conditions de garantie sont incluses aux conditions générales de vente du fabricant.

2.2 Service après-vente

Pour des renseignements techniques, adressez-vous à notre service après-vente ou bien à nos centres de service autorisés.

En outre, nos collaborateurs s'intéressent constamment aux nouvelles informations et expériences résultant de l'emploi de nos produits. Ces informations sont précieuses pour l'amélioration de nos produits.

2.3 Limite de responsabilité

Toutes les indications et tous les avis de ce guide ont été composés compte tenu des normes et réglementations, des développements de la technique ainsi que de nos connaissances et expériences pendant de longues années.

Le producteur n'assume aucune responsabilité pour des dommages en raison de :

- non-respect du mode d'emploi.
- usage non conforme de l'appareil.
- emploi d'un personnel non formé.
- modifications techniques.
- emploi de pièces détachées non fournies par le fabricant.

Les accessoires livrés peuvent différer des indications et illustrations en raison des exécutions spéciales, des options de commande supplémentaires ou des dernières modifications techniques.

2.4 Droit d'auteur

Ce document est protégé par le droit d'auteur. Toute duplication et/ou réimpression (y compris d'extraits) ainsi que la reproduction des figures (y compris sous une forme modifiée) ne sont possibles qu'avec l'autorisation écrite du fabricant.

2.5 Symboles utilisés



DANGER !

UN AVERTISSEMENT DE CE NIVEAU DE DANGER DÉSIGNE UNE SITUATION DANGEREUSE IMMINENTE.

Cette situation dangereuse peut entraîner la mort ou de graves blessures si elle n'est pas évitée.

- Pour éviter le danger, suivre les instructions stipulées ici.



ATTENTION !

UN AVERTISSEMENT DE CE NIVEAU DE DANGER DÉSIGNE UNE SITUATION POTENTIELLEMENT DANGEREUSE.

Cette situation dangereuse peut entraîner des blessures si elle n'est pas évitée.

- ▶ Pour éviter le danger, suivre les instructions stipulées ici.



AVIS !

UN AVERTISSEMENT DE CE NIVEAU DE DANGER DÉSIGNE UN DOMMAGE MATÉRIEL POTENTIEL.

Cette situation dangereuse peut entraîner des dommages matériels si elle n'est pas évitée.

- ▶ Pour éviter le danger, suivre les instructions stipulées ici.



INDICATION !

- ▶ Une remarque désigne des informations supplémentaires destinées à faciliter l'utilisation de l'appareil.

2.6 Utilisation conforme

L'appareil sert exclusivement à tondre des bovins et des chevaux. Tout usage autre ou divergent est considéré comme non conforme.



ATTENTION !

Risque dû à un usage non conforme !

Des dangers peuvent découler d'un usage non conforme et/ou d'une autre nature.

- ▶ Se servir uniquement de l'appareil conformément à l'usage prévu.
- ▶ Respecter les procédures décrites dans le présent mode d'emploi.

Toutes prétentions de quelconque nature résultant de dommages causés par un usage non conforme sont exclues.

L'utilisateur en supporte seul le risque.



ATTENTION !

Risque dû à un usage incorrect !

S'abstenir en particulier d'utiliser l'appareil comme suit :

- ▶ Emploi de la tondeuse sur l'homme.
- ▶ La tonte d'autres espèces animales, en particulier des animaux dangereux tels que prédateurs et similaires.

3 Caractéristiques techniques

Poignée de tondeuse	Ø 54 mm
Longueur	301 mm
Poids (sans câble de raccordement)	1,18 kg
Tension	
Courant absorbé (maximal)	
Fréquence	Voir plaque signalétique sur la machine
Puissance en entrée	
Vitesse de rotation	
Emissions de bruits (L_{PA})	68 dB(A) (EN 60745-1:2009)
Incertitude K	3 dB
Plage de température ambiante	0 - 40 °C
Hygrométrie relative maximale	10 - 90%
Vibration a_{hv}	4,9 m/s ²
Incertitude K	1,5 m/s ²

Sous réserve de modifications et d'améliorations liées au progrès technique.

4 Montage et fonction

4.1 Configuration

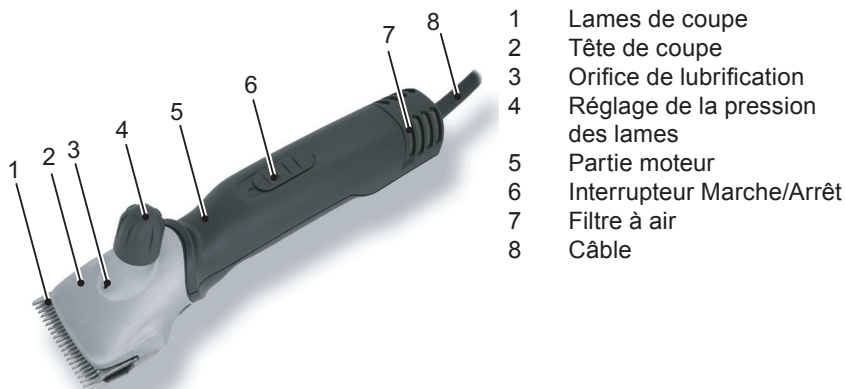


Fig. 1

4.2 Description du fonctionnement

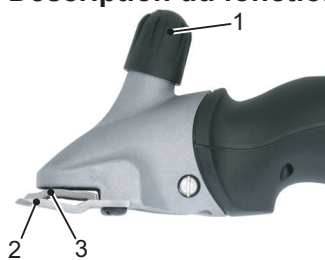


Fig. 2

La tondeuse sert à tondre des bovins et des chevaux. Deux lames en forme de peigne sont utilisées comme outil coupant. Vissée au boîtier, la lame inférieure (2) appliquée sur la peau est fixe. La lame supérieure (3) se déplace d'avant en arrière contre celle-ci. La lame supérieure est actionnée par un levier oscillant. La pression entre les lames se règle au moyen du bouton de réglage (1).

5 Transport, emballage et entreposage

5.1 Accessoires livrés

- 1 tondeuse
- 1 paire de lames de coupe
- 1 tournevis spécial
- 1 bouteille de lubrifiant spécial
- 1 pinceau de nettoyage
- 1 coffret de transport et de rangement
- 1 mode d'emploi



INDICATION !

- Vérifier l'intégrité du matériel fourni et l'absence de dommages visibles. Signaler immédiatement à votre fournisseur/revendeur toute livraison incomplète ou endommagée.

5.2 Emballage

Pour l'emballage on n'utilise que du matériel écologique.



La réintroduction de l'emballage dans le circuit des matériaux permet d'économiser des matières premières et de limiter les déchets. Éliminer les matériaux d'emballage devenus inutiles conformément aux prescriptions locales en vigueur.

5.3 Conservation

Stockez la tondeuse et les accessoires dans les conditions suivantes :

- Ne pas stocker en plein air.
- Stocker à l'abri de l'humidité et de la poussière.
- Ne pas exposer au soleil.
- Éviter les chocs mécaniques.
- Température d'entreposage : 0 à 40°C.
- Humidité atmosphérique : max. 90%.
- Contrôlez l'état général de tous les éléments en cas d'entreposage supérieur à 3 mois.

- ▶ Après avoir utilisé la tondeuse, la nettoyer et la lubrifier soigneusement, puis la ranger dans son coffret avec le système de tonte desserré (risque de corrosion).

6 Opération

6.1 Exigences relatives au lieu d'utilisation

- ▶ Respecter les conditions de fonctionnement (voir chapitre 3 Caractéristiques techniques).
- ▶ Les prises de courant situées à l'extérieur doivent être équipées d'un interrupteur différentiel (FI).
- ▶ Le lieu de travail doit être suffisamment éclairé.
- ▶ La prise de courant doit être facilement accessible, de manière à pouvoir couper rapidement l'alimentation électrique.
- ▶ Le câble de raccordement de la station de recharge ne doit pas être tendu ou plié.
- ▶ Veiller à une aération suffisante.

6.2 Réglage de la pression des lames

Régler la pression des lames avant le début de la tonte comme suit :



Fig. 3

- ▶ Tourner le bouton de réglage dans le sens de la flèche jusqu'à sentir une première résistance.
- ▶ Tourner le bouton de réglage d'un quart de tour supplémentaire dans le sens de la flèche.
- ▶ Si le résultat de la tonte se dégrade, tourner à nouveau le bouton de réglage d'un quart de tour dans le sens de la flèche pour augmenter la pression des lames. Si cette manipulation ne mène pas à l'effet souhaité, il faut remplacer ou affûter les lames de coupe.



INDICATION !

- ▶ Si la pression des lames est trop faible, des poils sont susceptibles de s'accumuler entre elles. Le résultat de la tonte est alors insatisfaisant. Dans ce cas-là, nettoyer les lames de coupe comme décrit au chapitre 6.7.

6.3 Mise en marche et extinction de la tondeuse



Fig. 4

- ▶ Pour mettre en marche la tondeuse, pousser l'interrupteur Marche/Arrêt en position I ou II.
- ▶ Pour éteindre la tondeuse, pousser l'interrupteur Marche/Arrêt en position 0 (voir Fig. 4).

6.4 Utilisation de la tondeuse

- ▶ Approcher l'animal par l'avant.
- ▶ Attacher l'animal à tondre et l'apaiser.
- ▶ Insérer la fiche dans la prise de courant.
- ▶ Mettre en marche la tondeuse dans le champ de vision de l'animal.
- ▶ Choisissez la vitesse souhaitée (Vitesse I ou II).
- ▶ Surveiller le comportement de l'animal pendant la tonte.
- ▶ Après la tonte, arrêter la tondeuse et débrancher la fiche de la prise de courant.

6.5 Remplacement des lames de coupe



Fig. 5

- ▶ Placer l'interrupteur Marche/Arrêt en position 0 pour arrêter la tondeuse.
- ▶ Débrancher la fiche de la prise de courant.
- ▶ Tourner le bouton de réglage dans le sens de la flèche jusqu'à ce que la résistance cède.
- ▶ Poser la tondeuse sur une surface plane avec les vis de la plaque à peigne vers le haut.



Fig. 6

- ▶ Desserrer les vis de la plaque à peigne et retirer les lames de coupe.

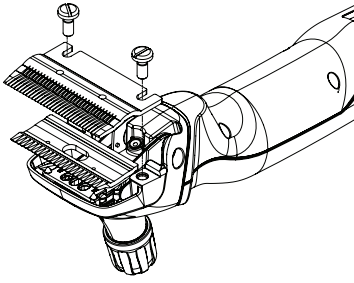
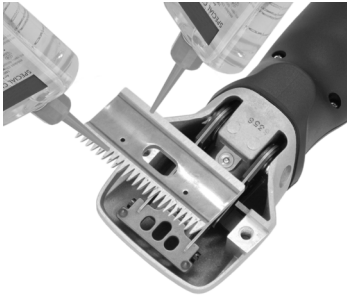


Fig. 7



INDICATION !

- ▶ Au cours du montage des nouvelles lames ou des lames affûtées, veiller à positionner correctement celles-ci l'une par rapport à l'autre.



- ▶ Placer la nouvelle lame supérieure dans les pointes de guidage du levier oscillant.
- ▶ Verser quelques gouttes de lubrifiant sur les surfaces affûtées de la lame de coupe supérieure.

Fig. 8

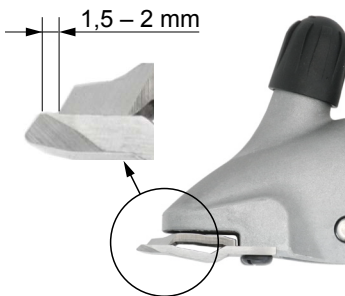


Fig. 9

- ▶ Installer la nouvelle lame inférieure. La positionner de telle manière que la surface affûtée de la lame inférieure dépasse d'environ 1,5 - 2 mm les pointes de la lame supérieure.
- ▶ Serrer à fond les vis de la plaque à peigne.



INDICATION !

- ▶ Ne travaillez qu'avec des lames de coupe bien affûtées, remplacez les lames émoussées ou défectueuses ayant des dents manquantes. Un affûtage correct des peignes de la tondeuse est uniquement possible avec des machines spéciales et par du personnel qualifié. Contactez dans ce cas votre service de maintenance.

6.6 Lubrification



Pour obtenir un bon résultat de tonte et augmenter la durée de vie de la tondeuse (ainsi que de la tête de coupe), il est indispensable de déposer une fine couche d'huile entre la lame supérieure et la lame inférieure. Toutes les autres parties mobiles de la tête de coupe doivent également être lubrifiées.

- ▶ Verser quelques gouttes de lubrifiant sur les lames de coupe et dans l'orifice de lubrification situé sur la tête de coupe.

Fig. 10



AVIS !

ENDOMMAGEMENT POTENTIEL DE LA TONDEUSE !

Une lubrification insuffisante de la tête de coupe entraîne un échauffement ainsi qu'une réduction de la durée de vie de la tondeuse et des lames.

- ▶ Lubrifier suffisamment les lames pendant la tonte (toutes les 15 minutes minimum) pour éviter le fonctionnement à sec.
- ▶ Utiliser uniquement l'huile spéciale fournie avec l'appareil ou une huile de paraffine conforme à la norme ISO VG 15.



INDICATION !

- ▶ L'huile fournie n'a pas de classe de toxicité et ne provoque aucune irritation de l'épiderme ou des muqueuses. Cette huile se décompose au bout de 21 jours à environ 20 % (CEL-L-33-T-82).
- ▶ Lubrifier les lames avant, pendant et après chaque usage.
- ▶ Lubrifier les lames au plus tard quand elles laissent des traces ou commencent à ralentir.
- ▶ Mettre quelques gouttes d'huile sur l'avant et sur le côté des lames (voir Fig. 10).

- ▶ Retirer l'huile excédentaire à l'aide d'un chiffon doux et sec.
- ▶ Des aérosols lubrifiants ne contiennent pas assez d'huile pour une bonne lubrification, mais sont appropriés pour la réfrigération des peignes.
- ▶ Remplacer immédiatement les lames endommagées pour éviter des blessures.

6.7 Nettoyage



AVIS !

NETTOYAGE NON CONFORME. RISQUE D'ENDOMMAGER LA TONDEUSE !

- ▶ Nettoyer la tondeuse uniquement avec un chiffon sec et le pinceau livré, et le filtre à air uniquement avec un pinceau sec ou une brosse.
- ▶ N'utiliser en aucun cas de l'air comprimé.

Boîtier de la tondeuse

- ▶ Nettoyer le boîtier de la tondeuse à l'aide d'un chiffon sec.

Lames et tête de coupe

- ▶ Nettoyer les lames et la tête de coupe à l'aide du pinceau fourni avec l'appareil.
- ▶ Lubrifier les lames de coupe, comme décrit au chapitre 6.6.

Filtre à air



Fig. 11

- ▶ Retirer le filtre à air de la tondeuse.
- ▶ Nettoyer le filtre à air à l'aide d'un pinceau sec ou d'une brosse. Veiller à ce qu'aucun corps étranger ne pénètre dans la machine pendant le nettoyage.
- ▶ Remettre en place le filtre à air sur la tondeuse.



AVIS !

ENDOMMAGEMENT POTENTIEL DE LA TONDEUSE !

L'utilisation de la tondeuse sans filtre à air est susceptible de l'endommager.

- ▶ N'utiliser la tondeuse qu'équipée d'un filtre à air correctement installé.

7 Dépannage

7.1 Consignes de sécurité



DANGER !

DANGER DE MORT CAUSÉ PAR LE COURANT ÉLECTRIQUE !

Le contact avec des câbles ou pièces sous tension présente un danger de mort !

- ▶ Éteindre la machine avant de commencer le dépannage.
- ▶ Les appareils électriques ne peuvent être réparés que par le service après-vente ou par des spécialistes formés par le fabricant.

Au cours de la période de garantie, l'appareil ne doit être ouvert que par du personnel autorisé par le fabricant, sous peine d'annulation de la garantie.

7.2 Causes des pannes et dépannage

Défaut	Origine	Élimination
Les lames supérieures ne bougent pas assez.	Les ressorts plats sont cassés.	Prévenir le service Clientèle.
	Le carré excentrique et/ou l'arbre excentrique sont usés (lubrification insuffisante).	
La lame supérieure ne bouge pas.	La roue dentée est défectueuse.	Prévenir le service Clientèle.
Le bouton de réglage est bloqué.	Le filet est encrassé ou rouillé.	Prévenir le service Clientèle.
	Le ressort de compression s'est bloqué.	
Les ressorts plats ont du jeu dans la fixation de la tête.	Les vis de la plaque à peigne sont desserrées.	Serrer à fond les vis de la plaque à peigne.
Le levier oscillant a du jeu par rapport aux ressorts plats.	Les ressorts plats et/ou les vis à tête cylindrique sont usés.	Prévenir le service Clientèle.
Le levier oscillant ne peut être déplacé que difficilement dans les deux sens.	La douille de centrage a disparu.	Prévenir le service Clientèle.
Le moteur tourne très lentement.	Les lames de coupe ne sont pas lubrifiées suffisamment.	Lubrifier les lames.
	Moteur et/ou électronique défectueux.	Prévenir le service Clientèle.

Défaut	Origine	Elimination
Le moteur ne démarre pas ou s'arrête immédiatement.	Pression des lames trop forte.	Réduire la pression des lames comme décrit au chapitre 6.2. Faire affûter les lames.
	Une odeur de brûlé se dégage de la carcasse du moteur, le moteur a grillé.	Prévenir le service Clientèle.
	Moteur et/ou électronique défectueux.	
	Le moteur s'arrête suite à une surcharge.	Éteignez la machine et allumez-la à nouveau après un temps de refroidissement. S'il ne fonctionne toujours pas, informez le service Clientèle.
Aucune différence de vitesse entre le niveau I ou II.	Moteur et/ou électronique défectueux.	Prévenir le service Clientèle.
	L'aimant fait défaut.	
La tondeuse coupe mal ou pas du tout.	Les lames de coupe sont émoussées.	Prévenir le service Clientèle.
	Les lames de coupe ne sont pas affûtées correctement.	
	Les lames de coupe ne sont pas lubrifiées.	Lubrifier les lames toutes les 15 minutes.
	La pression des lames est trop faible.	Augmenter la pression des lames comme décrit au chapitre 6.2.
	Les ressorts plats sont cassés.	Prévenir le service Clientèle.
	Le pelage de l'animal est mouillé.	Tondre uniquement des poils secs.
	Des poils sont pris entre les lames supérieure et inférieure.	Démonter les lames, les nettoyer et les lubrifier, puis les remonter et régler la pression des lames.
	La tête de coupe a trop de jeu.	Prévenir le service Clientèle.
	Les lames ne sont pas correctement positionnées.	Positionner correctement les lames, voir Fig. 9.
La partie moteur s'échauffe.	Filtre à air obstrué.	Nettoyer ou remplacer le filtre à air.
	Pression des lames trop forte.	Réduire la pression des lames.
	Roulements défectueux.	Prévenir le service Clientèle.

8 Pièces de rechange

Voir liste des pièces détachées à la fin de ce mode d'emploi.



ATTENTION !

DES PIÈCES DE RECHANGE ERRONÉES OU DÉFECTUEUSES PEUVENT CAUSER DES DÉGÂTS, UN DYSFONCTIONNEMENT OU UNE PANNE SÉRIEUSE, ET PEUVENT ALTÉRER LA SÉCURITÉ.

- ▶ Utiliser uniquement des pièces d'origine fournies par le fabricant. Acheter les pièces détachées par l'intermédiaire d'un distributeur agréé ou directement chez le fabricant.



INDICATION !

- ▶ L'utilisation de pièces détachées non homologuées annule tous les droits à un dédommagement en matière de responsabilité civile, de dommages et intérêts, de réparation et de garantie par le fabricant ou son mandataire, ses revendeurs et représentants.

Au cours de la période de garantie, l'appareil ne doit être ouvert que par du personnel autorisé par le fabricant, sous peine d'annulation de la garantie.

Pos. no.	Désignation	Quantité
	Tondeuse	
1	Tête de tonte bétail complète	1
2	Vis de réglage bétail	1
3	Entretoise	1
4	Tige de vis de réglage	1
5	Vis PH M5 x 14	2
6	Carter de tête de tondeuse bétail	1
7	Ressort de pression	1
8	Lame de pression	1
9	Carré excentrique	1
10	Vis cylindrique avec tige M3 x 6	2
11	Ressort plat	2
12	Levier oscillant	1
13	Vis de plaque à peigne bétail/chevaux	2
14	Anneau de centrage complet	2
15	Rondelle d'arrêt pour arbre dimension 3.73	1
16	Rondelle d'arrêt pour arbre dimension 6	1
17	Arbre d'excentrique bétail	1
18	Palier pour excentrique complet	1
19	Roue dentée Z22 bétail	1
30	Filtre à air	1

Pos. no.	Désignation	Quantité
31	Commutateur	1
32	Coquille supérieure du boîtier	1
33	Verrou d'interrupteur avec aimant	1
34	Moteur complet	1
35	Bride de palier avant	1
36	Stator	1
37	Roulement à billes 8-19-6	2
38	Rondelle d'arrêt	1
39	Rotor incl. roulement à billes	1
40	Rondelle de compensation 626	1
41	Bride de palier arrière avec ressorts de charbon	1
42	Ressorts de charbon	2
43	Vis PH M4 x 10	1
44	Ventilateur	1
45	Balai de carbone	2
46	Collerette moteur	4
47	Coquille inférieure du boîtier	1
48	Serre-câble	1
49	Manchon de protection anti-pliage	1
50	PCB	1
51	Fil de contact	1
52	Vis PH KA30 x 16	11
53	Câble	1

9 Évacuation



AVIS !

Dégâts causés à l'environnement en cas d'élimination non conforme !

- ▶ Les déchets d'équipements électriques et électroniques, les lubrifiants et autres matières consommables doivent être traités comme des déchets spéciaux. Seules des entreprises agréées sont habilitées à procéder à leur élimination !



INDICATION !

- ▶ Remettre la tondeuse à un centre technique ou à une entreprise électrique spécialisée de la région en vue de son élimination.

Indice

1	Sicurezza	3
1.1	In generale.....	3
1.2	Requisiti del personale.....	3
1.3	Pericoli che possono derivare dall'apparecchio.....	4
1.3.1	Pericolo causato da corrente elettrica	4
1.3.2	Animali.....	5
1.3.3	Lame di taglio	5
1.4	Dispositivi di protezione individuale (DPI).....	6
2	In generale	6
2.1	Condizioni di garanzia	6
2.2	Servizio post vendita	6
2.3	Limite della responsabilità	7
2.4	Diritti d'autore	7
2.5	Simboli usati	7
2.6	Uso conforme allo scopo previsto	8
3	Dati tecnici.....	9
4	Struttura e funzione.....	9
4.1	Struttura.....	9
4.2	Descrizione delle funzioni	10
5	Trasporto, imballaggio e conservazione	10
5.1	Accessori.....	10
5.2	Imballaggio	10
5.3	Conservazione	10
6	Messa in funzione	11
6.1	Requisiti del luogo d'impiego.....	11
6.2	Regolazione della pressione di tosatura	11
6.3	Accensione e spegnimento della tosatrice.....	12
6.4	Utilizzo della tosatrice	12
6.5	Sostituzione delle lame di taglio.....	12
6.6	Lubrificazione	14
6.7	Pulizia	15
7	Risoluzione dei problemi.....	16
7.1	Avvisi di sicurezza.....	16
7.2	Cause dei guasti e soluzione	16
8	Parti di ricambio	18
9	Smaltimento	19

1 Sicurezza

1.1 In generale



PERICOLO!

PERICOLO IN CASO DI MANCATO RISPETTO DEGLI AVVISI DI SICUREZZA!

Il mancato rispetto delle istruzioni per l'uso e degli avvisi di sicurezza indicati in questa guida può causare gravi lesioni o danni all'apparecchio e alle persone.

- ▶ Attenersi strettamente alle avvertenze indicate dalle presenti istruzioni per l'uso.

Osservare le seguenti avvertenze di sicurezza:

- ▶ Non lasciare la tosatrice incustodita fino a quando la spina di rete è inserita nella presa.
- ▶ Conservare la tosatrice al di fuori della portata dei bambini.

1.2 Requisiti del personale

- L'utilizzo della tosatrice è consentito soltanto a personale specializzato e competente. Non è consentito l'uso a persone, la cui capacità di reazione è influenzata per es. da sostanze stupefacenti, alcol o farmaci.
- L'utilizzatore deve avere già accumulato un'esperienza adeguata sul trattamento degli animali da tosare.
- L'uso dell'apparecchio da parte di bambini è vietato.

Persone non autorizzate



ATTENZIONE!

PERICOLO PER E A CAUSA DI PERSONE NON AUTORIZZATE!

Persone non autorizzate, che non soddisfano i requisiti descritti, non conoscono i pericoli potenziali presenti nell'area di lavoro.

- ▶ Non permettete a persone non autorizzate di accedere al luogo di tosatura.
- ▶ In caso di dubbio, rivolgersi a queste persone, affinché si allontanino dall'area di lavoro.
- ▶ Interrompere il lavoro fino a quando nell'area di lavoro sono presenti persone non autorizzate.

1.3 Pericoli che possono derivare dall'apparecchio

1.3.1 Pericolo causato da corrente elettrica



PERICOLO!

PERICOLO DI MORTE DOVUTO A CORRENTE ELETTRICA!

Pericolo di morte in caso di contatto con cavi o componenti sotto tensione!

- ▶ Scollegare sempre il cavo elettrico del caricabatteria dalla presa agendo sulla spina e non sul cavo di alimentazione.
- ▶ Prima dell'uso controllare se la tosatrice presenta danni visibili esterni. Non mettere in funzione la tosatrice se danneggiata.
- ▶ Inserire la spina di alimentazione del caricabatteria soltanto in prese non danneggiate.
- ▶ Non avvolgere mai il cavo di collegamento attorno alla tosatrice e tenerlo lontano da sostegni e oggetti caldi.
- ▶ Far eseguire riparazioni alla tosatrice esclusivamente da personale specializzato autorizzato o dal servizio di assistenza della casa produttrice, specialmente per la sostituzione dei cavi di collegamento.
- ▶ Prima di collegare la tosatrice, confrontare i dati di collegamento elettrico (tensione e frequenza) sulla targhetta e quelli della propria rete elettrica. Questi dati devono coincidere, affinché non si verifichino danni al caricabatteria. In caso di dubbio, rivolgersi al proprio rivenditore specializzato.
- ▶ Non aprire mai l'alloggiamento della tosatrice.
Pericolo di scossa elettrica se si toccano collegamenti sotto tensione e se la struttura elettrica e meccanica viene modificata.
- ▶ Tenere la tosatrice lontano da fonti di umidità. Fonti di umidità possono causare cortocircuiti. Se si sospetta che sia penetrato liquido nella tosatrice, non accenderla più e consegnarla al centro di assistenza.
- ▶ Mai tosare animali bagnati.
- ▶ Pulire la tosatrice a secco senz'acqua con una spazzola e con il pennello per pulizia forniti in dotazione.
- ▶ Non immergere mai la tosatrice in acqua o in altri liquidi.
- ▶ Spegnerla prima di eseguire qualunque intervento sull'apparecchio. Staccate la spina dalla presa di corrente per evitare che l'apparecchio si accenda inaspettatamente.
- ▶ Non utilizzare mai l'apparecchio con le fessure di aerazione bloccate o se è appoggiato su una superficie morbida, come un letto o un divano che potrebbero bloccare le fessure di aerazione. Eliminare pelucchi, capelli e simili dalle fessure di aerazione.

1.3.2 Animali



ATTENZIONE!

PERICOLO DI LESIONI A CAUSA DEGLI ANIMALI!

Il rumore della macchina potrebbe inquietare l'animale. Un calcio, un attacco o il peso dell'animale possono causare lesioni.

- ▶ Solamente persone con esperienza con gli animali in questione sono autorizzate a tosare.
- ▶ Legare adeguatamente l'animale e tranquillizzarlo prima di iniziare il lavoro.
- ▶ Procedere con cautela.
- ▶ In caso di necessità, lavorare con una seconda persona.

1.3.3 Lame di taglio



ATTENZIONE!

PERICOLO DOVUTO A COMPONENTI MOBILI!

Le lame di taglio in movimento e gli spigoli taglienti delle stesse possono causare ferite.

- ▶ Procedere con cautela.
- ▶ Evitare qualsiasi contatto con le lame di taglio in movimento.
- ▶ Finché l'apparecchio è collegato a una presa di corrente, anche a motore spento, non toccare l'area delle lame di taglio. Interrompere sempre l'alimentazione elettrica prima di lavorare sulle lame/sulla testina di taglio.
- ▶ Non utilizzare nessuna lama danneggiata, spuntata o con i denti mancanti. Lavorate solo con una lama di taglio affilata dalla fabbrica.



ATTENZIONE!

PERICOLO DI USTIONI!

Una lubrificazione insufficiente della testina di taglio causa surriscaldamento. Ciò può causare irrequietudine negli animali.

- ▶ Utilizzare l'apertura prevista per oliare le lame e la testina di taglio almeno ogni 15 minuti durante la tosatura per evitare che le lame non lavorino a secco.
- ▶ Dopo un uso prolungato, la lama di taglio può raggiungere temperature elevate.

1.4 Dispositivi di protezione individuale (DPI)



ATTENZIONE!

PERICOLO DI LESIONI CAUSATO DALLA MANCANZA DI DISPOSITIVI DI PROTEZIONE O DA DISPOSITIVI DI PROTEZIONE INADEGUATI!

Durante il lavoro è necessario indossare dispositivi di protezione individuale per ridurre i rischi per la salute.

- ▶ Durante il lavoro, indossare sempre i dispositivi di protezione adatti.



Consigliamo scarpe antidrucciolo su superfici scivolose.



Occhiali protettivi per proteggersi da frammenti che possono ferire gli occhi.



Indumenti protettivi da lavoro aderenti, con minima resistenza agli strappi, con maniche attillate e senza parti sporgenti. Servono soprattutto che evitare che gli indumenti siano agganciati da componenti dell'apparecchio in movimento.

Non indossare anelli, collane o altri gioielli.



Indossare guanti da lavoro per proteggersi da lesioni.



Il livello di emissioni acustiche durante il lavoro è tipicamente pari a 68 dB (A). Consigliamo di indossare sempre cuffie di protezione dell'udito durante il lavoro.

2 In generale

Seguendo questa guida si garantisce un utilizzo sicuro ed efficace della tosatrice. Prima di utilizzare l'apparecchio per la prima volta, leggere attentamente queste istruzioni per l'uso.

Per un uso sicuro e pulito della tosatrice è consigliabile seguire tutti i consigli di manutenzione e operazione descritti in questa guida.

Conservare le presenti istruzioni per l'uso per consultarle in un secondo tempo o per darle ai successivi proprietari.

2.1 Condizioni di garanzia

Le condizioni di garanzia sono incluse alle condizioni generali del produttore.

2.2 Servizio post vendita

Per consigli tecnici, rivolgersi al nostro servizio post vendita o ai nostri centri autorizzati alla rivendita.

I nostri collaboratori raccolgono costantemente informazioni ed esperienze ottenute dall'utilizzo delle tosatrici. Queste informazioni sono preziose per il miglioramento costante dei nostri prodotti.

2.3 Limite della responsabilità

Tutti gli avvisi e le comunicazioni esposti in questa guida sono stati redatti tenendo conto delle norme e delle regolamentazioni dello stato tecnico più recente, come pure delle nostre conoscenze e della nostra lunga esperienza.

Il produttore declina ogni responsabilità per danni dovuti a:

- mancato rispetto delle istruzioni per l'uso,
- impiego improprio dell'apparecchio,
- L'utilizzo da parte di persone non istruite al riguardo.
- Modifiche tecniche.
- impiego di parti di ricambio non originali.

Gli accessori forniti possono differenziare dalle indicazioni e dalle illustrazioni riportate in questo libretto nei casi di modelli fuori serie, di opzioni di comanda supplementari o di modifiche tecniche più recenti.

2.4 Diritti d'autore

Questo documento è protetto da diritti d'autore. Qualsiasi riproduzione o ristampa, anche parziale, nonché la riproduzione delle illustrazioni, anche in forma modificata, può avvenire solo previa autorizzazione del produttore.

2.5 Simboli usati



PERICOLO!

UN'AVVERTENZA CONTRASSEGATA DA QUESTO LIVELLO DI PERICOLO SEGNA UNA SITUAZIONE PERICOLOSA.

Qualora la situazione di pericolo non venga arginata, essa può procurare danni o lesioni gravi o letali.

- ▶ Seguire le istruzioni qui indicate per evitare il pericolo.



ATTENZIONE!

UN'AVVERTENZA CONTRASSEGATA DA QUESTO LIVELLO DI PERICOLO SEGNA UNA SITUAZIONE POTENZIALMENTE PERICOLOSA.

Qualora la situazione di pericolo non venga arginata, essa può procurare lesioni.

- ▶ Seguire le istruzioni qui indicate per evitare il pericolo.



AVVISO!

UN'AVVERTENZA CONTRASSEGATA DA QUESTO LIVELLO DI PERICOLO SEGNA UN POSSIBILE DANNO MATERIALE.

Qualora la situazione di pericolo non venga arginata, può procurare danni materiali.

- ▶ Seguire le istruzioni qui indicate per evitare il pericolo.



NOTA!

- ▶ Una nota contrassegna ulteriori informazioni volte a facilitare l'uso dell'apparecchio.

2.6 Uso conforme allo scopo previsto

L'apparecchio serve esclusivamente a tosare bovini ed equini.

Qualsiasi altro utilizzo è da considerarsi non conforme.



ATTENZIONE!

Pericolo dovuto ad uso non conforme!

In caso di uso non conforme e/o uso diverso, l'apparecchio può comportare dei rischi.

- ▶ Utilizzare l'apparecchio unicamente secondo l'uso conforme.
- ▶ Osservare le procedure descritte nelle presenti istruzioni per l'uso.

Reclami di qualsiasi genere in caso di danni derivanti da un uso non conforme non saranno accettati.

Il rischio è interamente a carico dell'utilizzatore.



ATTENZIONE!

Pericolo dovuto a uso improprio!

In particolare evitare di usare l'apparecchio nei seguenti casi:

- ▶ Utilizzo della tosatrice su persone.
- ▶ La tosatura di altre specie animali, in particolare di animali pericolosi come ad esempio i felidi.

3 Dati tecnici

Impugnatura	Ø 54 mm
Lunghezza	301 mm
Peso (senza cavo d'allacciamento)	1,18 kg
Tensione	
Assorbimento massimo di corrente	vedi targhetta applicata all'apparecchio
Frequenza	
Potenza assorbita	
Numero di giri	
Emissioni acustiche (L_{PA})	68 dB(A) (EN 60745-1:2009)
Incertezza K	3 dB
Intervallo di temperatura ambiente	0 - 40 °C
Umidità relativa massima	10 - 90%
Vibrazioni a_{hv}	4,9 m/s ²
Incertezza K	1,5 m/s ²

Con riserva di apportare modifiche e miglioramenti tecnici.

4 Struttura e funzione

4.1 Struttura

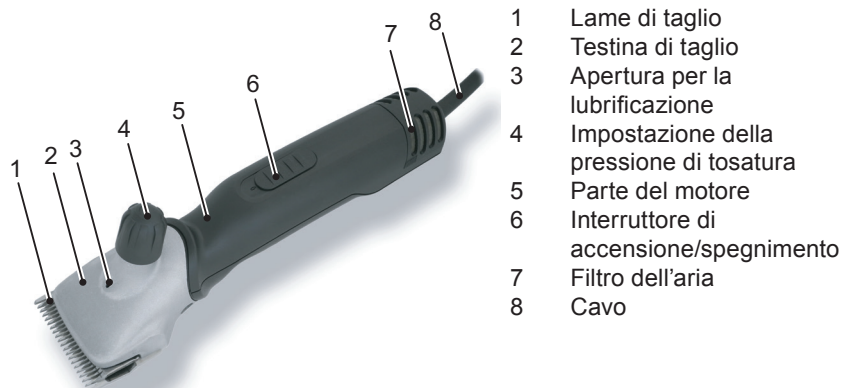


Fig. 1

4.2 Descrizione delle funzioni



Fig. 2

La testina di taglio serve a tosare bovini ed equini. Le due lame di forma dentata sono utilizzate come utensile tagliente. La lama inferiore rivolta verso la pelle (2) è fissa ed è avvitata al corpo dell'apparecchio. La lama superiore (3) si muove in senso orizzontale rispetto alla lama inferiore. La lama superiore viene spostata con l'aiuto di una leva orientabile. La pressione di taglio tra le lame viene impostata tramite la testina regolabile (1).

5 Trasporto, imballaggio e conservazione

5.1 Accessori

- 1 tosatrice
- 1 paio di lame di taglio
- 1 giravite speciale
- 1 flaconcino di olio lubrificante speciale
- 1 pennello di pulizia
- 1 valigetta per il trasporto e la conservazione
- 1 manuale di istruzioni



NOTA!

- ▶ Controllare che la fornitura sia completa e verificare eventuali danni. Segnalare immediatamente al proprio fornitore/rivenditore un'eventuale fornitura incompleta o danneggiata.

5.2 Imballaggio

Per l'imballaggio usiamo esclusivamente materiali ecologici.



Il riciclaggio dei materiali dell'imballaggio consente di risparmiare materie prime e riduce il volume dei rifiuti. Smaltire gli imballaggi non più necessari secondo le disposizioni locali vigenti.

5.3 Conservazione

Conservare la tosatrice con gli accessori nelle seguenti condizioni:

- ▶ Non conservare la tosatrice all'aperto.
- ▶ Riporre tosatrice e accessori asciutti e privi di polvere.
- ▶ Proteggerli dal sole.
- ▶ Evitare movimenti bruschi.
- ▶ Temperatura di conservazione: da 0 a 40°C.
- ▶ Umidità atmosferica: massimo 90%.
- ▶ Controllare lo stato generale di tutti gli elementi in caso di conservazione prolungata (più di 3 mesi).

- ▶ Conservare nella custodia la tosatrice pulita fra gli interstizi interni, ben lubrificata e con il sistema di taglio privo di tensione (pericolo di corrosione).

6 Messa in funzione

6.1 Requisiti del luogo d'impiego

- ▶ Prestare attenzione alle condizioni d'uso (vedere Capitolo 3 Dati tecnici).
- ▶ Le prese della corrente all'esterno devono essere provviste di interruttore differenziato (FI).
- ▶ Nella postazione di lavoro deve essere presente un'illuminazione sufficiente.
- ▶ La presa di corrente deve essere facilmente accessibile, in modo da poter interrompere rapidamente il collegamento.
- ▶ Il cavo d'allacciamento non deve essere teso né attorcigliato.
- ▶ Accertarsi che l'aerazione sia sufficiente.

6.2 Regolazione della pressione di tosatura

Regolare la pressione di tosatura prima di cominciare le operazioni come segue:



Fig. 3

- ▶ Ruotare la testina regolabile nella direzione delle frecce fino ad avvertire una prima resistenza.
- ▶ Ruotare il pulsante di regolazione di un ulteriore quarto di giro in direzione della freccia.
- ▶ Se il risultato di tosatura è scarso, la pressione di tosatura può essere aumentata ruotando di un altro quarto di giro la manopola di regolazione nella direzione della freccia. Se non si ottiene il risultato desiderato, le lame di taglio devono essere sostituite o affilate.



NOTA!

- ▶ Con una pressione di tosatura minima si possono accumulare peli tra le lame di taglio. Ciò comporta un risultato di tosatura insoddisfacente. Pulire in questo caso le lame di taglio come descritto al Capitolo 6.7.

6.3 Accensione e spegnimento della tosatrice



Fig. 4

- ▶ Per accendere la tosatrice, portare l'interruttore di accensione/spegnimento in posizione I o II.
- ▶ Per spegnere la tosatrice, portare l'interruttore di accensione/spegnimento in posizione 0 (vedi Fig. 4).

6.4 Utilizzo della tosatrice

- ▶ Avvicinarsi all'animale frontalmente.
- ▶ Legare l'animale da tosare e tranquillizzarlo.
- ▶ Inserire la spina nella presa di corrente.
- ▶ Accendere la tosatrice nel campo visivo dell'animale.
- ▶ Selezionare la velocità desiderata (livello I o II).
- ▶ Osservare il comportamento dell'animale durante la tosatura.
- ▶ Dopo la tosatura spegnere la tosatrice ed estrarre la spina dalla presa di corrente.

6.5 Sostituzione delle lame di taglio



Fig. 5

- ▶ Disinserire la tosatrice spostando l'interruttore di accensione e spegnimento sulla posizione 0.
- ▶ Staccare la spina dalla presa di corrente.
- ▶ Girare la testina regolabile nella direzione della freccia fino a che la resistenza si allenta.
- ▶ Posizionare la tosatrice su una superficie piana con le viti della piastra porta-pettine rivolte verso l'alto.
- ▶ Allentare le viti della piastra porta-pettine e rimuovere le lame di taglio.



Fig. 6

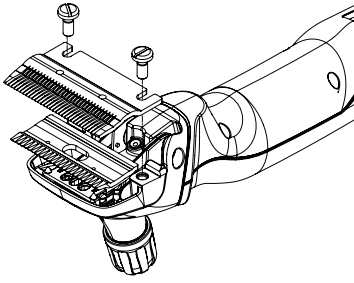


Fig. 7



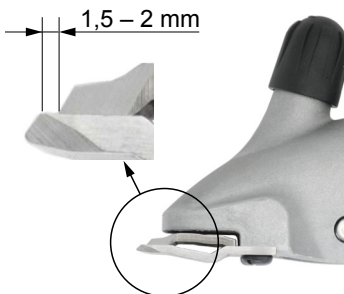
NOTA!

- ▶ Durante il montaggio delle lame di taglio, nuove o riaffilate, fare attenzione che si trovino nella posizione corretta l'una rispetto all'altra.



- ▶ Montare la nuova lama superiore in direzione della leva orientabile.
- ▶ Mettere alcune gocce di olio sulla superficie affilata della lama superiore.

Fig. 8



- ▶ Montare la nuova lama inferiore. Allinearla in modo che la superficie affilata sporga di 1,5 - 2 mm rispetto alle punte della lama superiore.
- ▶ Fissare saldamente le viti alla piastra porta-pettine.

Fig. 9

 **NOTA!**

- ▶ Lavorare unicamente con lame ben affilate, sostituire quelle smussate o difettose e senza tutti i dentini. Un affilamento corretto dei lame di taglio della tosatrice è possibile unicamente se eseguito con macchine apposite da persone qualificate. In questo caso contattare il proprio servizio di assistenza.

6.6 Lubrificazione



Fig. 10

Per ottenere una buona tosatura e per prolungare la vita della tosatrice compresa la testina di taglio, è necessario uno strato di lubrificante tra lama superiore e quella inferiore. Anche tutte le altre parti mobili della testina di taglio devono essere oliate.

- ▶ Versare a gocce l'olio sulle lame di taglio e nell'apertura per la lubrificazione sulla testina di taglio.



AVVISO!

POSSIBILE DANNEGGIAMENTO DELLA TOSATRICE!

Un'oliatura insufficiente della testina di taglio causa il suo riscaldamento e riduce la durata di vita della tosatrice e delle lame di taglio.

- ▶ Lubrificare a sufficienza le lame durante le operazioni di tosatura, almeno ogni 15 minuti, per evitare che funzionino a secco.
- ▶ Utilizzare solo l'olio speciale fornito in dotazione oppure olio di paraffina con specifica ISO VG 15.



NOTA!

- ▶ L'olio fornito non è tossico e non provoca irritazioni alla pelle o alle mucose. Questo tipo di olio si decompone nel giro di 21 giorni per circa il 20% (CEL-L-33-T-82).
- ▶ Lubrificare le lame prima, durante e dopo l'uso.
- ▶ Lubrificare le lame al più tardi quando lasciano strisce o quando procedono più lentamente.
- ▶ Lubrificare con alcune gocce d'olio la parte anteriore e laterale delle lame di taglio (vedere Fig. 10).
- ▶ Pulire l'olio in eccedenza con un panno morbido e asciutto.

- ▶ Degli aerosol lubrificanti non contengono abbastanza olio per una buona unzione, ma sono utili al raffreddamento dei pettini.
- ▶ Sostituire immediatamente le lame danneggiate per evitare lesioni.

6.7 Pulizia



AVVISO!

PULIZIA NON CORRETTA. PERICOLO DI DANNI ALLA TOSATRICE!

- ▶ Pulire la tosatrice solo con un panno asciutto e con il pennello in dotazione e il filtro dell'aria con un pennello asciutto o una spazzola.
- ▶ Non utilizzare assolutamente aria compressa.

Custodia della tosatrice

- ▶ Pulire la custodia della tosatrice con un panno asciutto.

Lame di taglio e testina di taglio

- ▶ Pulire la lama di taglio e la testina di taglio col pennello in dotazione.
- ▶ Lubrificare la lama di taglio come descritto al Capitolo 6.6.

Filtro dell'aria



- ▶ Togliere il filtro dell'aria dalla tosatrice.
- ▶ Pulire il filtro dell'aria con un pennello asciutto o una spazzola. Accertarsi che durante la pulizia non penetrino corpi estranei nella macchina.
- ▶ Ricollocare il filtro dell'aria sulla tosatrice.

Fig. 11



AVVISO!

POSSIBILE DANNEGGIAMENTO DELLA TOSATRICE!

L'impiego della tosatrice senza filtro dell'aria può danneggiare la tosatrice.

- ▶ Utilizzare la tosatrice solamente con il filtro dell'aria montato correttamente.

7 Risoluzione dei problemi

7.1 Avvisi di sicurezza



PERICOLO!

PERICOLO DI MORTE DOVUTO A CORRENTE ELETTRICA!

Pericolo di morte in caso di contatto con cavi o componenti sotto tensione!

- ▶ Prima di iniziare un intervento per la risoluzione dei problemi, spegnere l'apparecchio.
- ▶ Solo il servizio clienti o personale specializzato istruito dal produttore possono eseguire riparazioni sugli apparecchi elettrici.

Durante il periodo di validità della garanzia l'apparecchio può essere aperto solo da personale autorizzato dal produttore. In caso contrario decade il diritto di garanzia.

7.2 Cause dei guasti e soluzione

Anomalia	Possibile causa	Risoluzione
Le lame superiori si muovono troppo poco.	Le molle a balestra sono spezzate.	Informare il servizio clienti.
	Il quadrato eccentrico e/o l'albero eccentrico sono consumati (lubrificazione insufficiente).	
La lama superiore non si muove.	Ruota dentata difettosa.	Informare il servizio clienti.
Il pulsante di regolazione è bloccato.	La filettatura è sporca o arrugginita.	Informare il servizio clienti.
	La molla di pressione si è bloccata.	
Le molle a balestra hanno gioco nell'ancoraggio alla testina.	Le viti della piastra portapettini sono allentate.	Fissare saldamente le viti alla piastra portapettine.
La leva orientabile ha gioco rispetto alle molle a balestra.	Le molle a balestra e/o le viti a testa cilindrica sono consumate.	Informare il servizio clienti.
La leva orientabile si muove verso l'alto e il basso con fatica.	Manicotto di centraggio perso.	Informare il servizio clienti.
Il motore funziona molto lentamente.	Le lame di taglio non sono lubrificate a sufficienza.	Lubrificare la tosatrice.
	Il motore e/o l'elettronica sono difettosi.	Informare il servizio clienti.

Anomalia	Possibile causa	Risoluzione
Il motore non si accende o si arresta subito.	Pressione di taglio troppo alta.	Ridurre la pressione di taglio come descritto al Capitolo 6.2. Far affilare le lame.
	Odore di bruciato dal carter del motore. Motore bruciato.	Informare il servizio clienti.
	Il motore e/o l'elettronica sono difettosi.	
	Il motore si spegne perché sovraccarico.	Spegnere l'apparecchio e riaccenderlo dopo una fase di raffreddamento. In caso di non funzionamento, informare il servizio clienti.
Nessuna differenza del numero di giri tra il livello I e II.	Il motore e/o l'elettronica sono difettosi.	Informare il servizio clienti.
	Manca il magnete.	
La tosatrice taglia male o non taglia del tutto.	Le lame di taglio non sono più affilate.	Informare il servizio clienti.
	Le lame non sono state affilate a regola d'arte.	
	Le lame non sono lubrificate.	Lubrificare le lame di taglio della tosatrice ogni 15 minuti.
	Pressione di taglio troppo bassa.	Aumentare la pressione di taglio come descritto al Capitolo 6.2.
	Le molle a balestra sono spezzate.	Informare il servizio clienti.
	Il vello degli animali è troppo bagnato.	Tosare solo vello asciutto.
	Peli incastrati tra la lama superiore e la lama inferiore.	Smontare le lame di taglio, pulirle, lubrificarle e rimontarle regolando la pressione di taglio.
	La testina di taglio ha troppo gioco.	Informare il servizio clienti.
	Le lame di taglio non sono allineate correttamente.	Allineare correttamente le lame di taglio, vedere Fig. 9.
La parte del motore si surriscalda.	Il filtro dell'aria è intasato.	Pulite o sostituite il filtro dell'aria.
	Pressione di taglio troppo alta.	Diminuire la pressione di taglio.
	Cuscinetto difettoso.	Informare il servizio clienti.

8 Parti di ricambio

Vedere i disegni delle parti di ricambio alla fine delle presenti istruzioni per l'uso.



ATTENZIONE!

PARTI DI RICAMBIO ERRATI O DIFETTOSI POSSONO CAUSARE DANNI, DISFUNZIONI O GUASTI GRAVI E POTREBBERO COMPROMETTERE LA SICUREZZA DURANTE IL LAVORO.

- ▶ Usare solo parti di ricambio originali del produttore. Ordinare le parti di ricambio unicamente dal rivenditore autorizzato o direttamente dal produttore.



NOTA!

- ▶ Con l'uso di parti di ricambio non originali, decadono tutti i diritti di garanzia, servizio, indennizzo e responsabilità civile nei confronti del produttore o dei suoi incaricati, rivenditori e rappresentanti.

Durante il periodo di validità della garanzia l'apparecchio può essere aperto solo da personale autorizzato dal produttore. In caso contrario decade il diritto di garanzia.

No. pos.	Denominazione	Quantità
	Tosatrice	
1	Testina di taglio per bestiame completa	1
2	Testina regolabile per bestiame	1
3	Vite distanziale	1
4	Mandrino testina regolabile	1
5	Vite PH M5 x 14	2
6	Custodia testina di taglio per bestiame	1
7	Molla a pressione	1
8	Asta di pressione	1
9	Quadrato eccentrico	1
10	Vite a testa cilindrica con gambo M3 x 6	2
11	Molla a balestra	2
12	Leva oscillante	1
13	Vite per piastra portapettine bestiame/equini	2
14	Manicotto di centraggio completo	2
15	Rosetta di sicurezza per albero 3.73	1
16	Rosetta di sicurezza per albero 6	1
17	Albero eccentrico bestiame	1
18	Cuscinetto eccentrico completo	1
19	Ruota dentata Z22 bestiame	1

No. pos.	Denominazione	Quantità
30	Filtro dell'aria	1
31	Accumulatore	1
32	Guscio superiore	1
33	Blocco interruttore con magnete	1
34	Motore	1
35	Flangia cuscinetto anteriore	1
36	Statore	1
37	Cuscinetto volvente 8-19-6	2
38	Rosetta di sicurezza	1
39	Rotore incl. cuscinetto volvente	1
40	Disco di compensazione gioco 626	1
41	Flangia cuscinetto posteriore con molle	1
42	Molla	2
43	Vite PH M4 x 10	1
44	Ruota di ventilazione	1
45	Spazzole in carbone	2
46	Morsetto motore	4
47	Guscio inferiore	1
48	Morsetto del cavo	1
49	Guaina antipiegatura	1
50	PCB	1
51	Cavo di contatto	1
52	Vite PH KA30 x 16	11
53	Cavo	1

9 Smaltimento



AVVISO!

Un errato smaltimento di sostanze pericolose nuoce severamente all'ambiente!

- ▶ Rottami elettrici, sostanze lubrificanti e altro materiale ausiliario devono essere smaltiti come rifiuti speciali attraverso il conferimento ad operatori specializzati!



NOTA!

- ▶ Consegnare le tosatrici a un centro di assistenza o al più vicino rivenditore di apparecchi elettronici.

Índice

1	Seguridad.....	3
1.1	Indicaciones generales	3
1.2	Requisitos del personal	3
1.3	Peligros que pueden ser provocados por el aparato	4
1.3.1	Peligro por descarga eléctrica	4
1.3.2	Animales	5
1.3.3	Peines.....	5
1.4	Equipo de protección individual (EPI)	6
2	Indicaciones generales	6
2.1	Condiciones de garantía	7
2.2	Servicio post-venta.....	7
2.3	Limitación de responsabilidad.....	7
2.4	Propiedad intelectual.....	7
2.5	Símbolos utilizados.....	7
2.6	Uso previsto.....	8
3	Datos técnicos.....	9
4	Montaje y función	9
4.1	Estructura	9
4.2	Descripción del funcionamiento	10
5	Transporte, embalaje y almacenamiento	10
5.1	Volumen de entrega	10
5.2	Embalaje.....	10
5.3	Almacenamiento.....	10
6	Servicio	11
6.1	Requisitos del lugar de aplicación.....	11
6.2	Ajuste de la presión de corte.....	11
6.3	Encendido y apagado de la esquiladora	12
6.4	Uso de la esquiladora.....	12
6.5	Cambio de cuchillas	12
6.6	Lubricación	14
6.7	Limpieza	15
7	Solución de problemas	16
7.1	Advertencias de seguridad.....	16
7.2	Origen y solución de problemas.....	16
8	Piezas de recambio.....	18
9	Eliminación de residuos	19

1 Seguridad

1.1 Indicaciones generales



PELIGRO

PELIGRO POR INCUMPLIMIENTO DE LAS INDICACIONES DE SEGURIDAD.

El incumplimiento de las indicaciones de seguridad y las instrucciones de uso especificadas en este manual causará lesiones o daños graves al equipo y a las personas.

- ▶ Es imprescindible respetar las instrucciones y advertencias de este manual.

Respete las siguientes instrucciones de seguridad:

- ▶ No deje la esquiladora sin supervisión mientras el enchufe esté conectado.
- ▶ Guarde la esquiladora fuera del alcance de los niños.

1.2 Requisitos del personal

- Solo las personas, de las que se espera que realizan un trabajo fiable, podrán usar la esquiladora. No se permite el manejo por parte de personas cuya capacidad de reacción esté afectada, por ejemplo, por los efectos de drogas, alcohol o medicamentos.
- El usuario debe haber tenido trato con los animales que va a esquilar.
- Está prohibido que los niños usen el aparato.

Personas no autorizadas



¡PRECAUCIÓN!

PELIGRO PARA LAS PERSONAS NO AUTORIZADAS O PELIGRO PROVOCADO POR ELLAS.

Las personas no autorizadas, que no cumplan los requisitos descritos, desconocen los peligros del área de trabajo.

- ▶ Se debe prohibir el acceso de personas no autorizadas a la zona de esquila.
- ▶ En caso de duda, diríjase a las personas y exhórtelas a abandonar el área de trabajo.
- ▶ Interrumpa los trabajos, mientras se encuentren personas no autorizadas en el área.

1.3 Peligros que pueden ser provocados por el aparato

1.3.1 Peligro por descarga eléctrica



PELIGRO

PELIGRO DE MUERTE POR DESCARGA ELÉCTRICA

En caso de contacto con los cables o componentes bajo tensión existe peligro de muerte.

- ▶ Para desconectar el cable del cargador, siempre se debe retirar el enchufe de la toma de corriente; no tire del cable de conexión.
- ▶ Antes de la utilización de la esquiladora verifique que no presente daños visibles. Nunca ponga en funcionamiento una esquiladora averiada.
- ▶ Conecte el enchufe del cargador solamente en tomas de corriente que no presenten daños.
- ▶ Nunca enrolle el cable de conexión alrededor de la esquiladora, y manténgala alejada de los objetos y superficies calientes.
- ▶ Las reparaciones de la esquiladora solo deben realizarse por los distribuidores autorizados o por el servicio de atención al cliente, especialmente si se trata de la sustitución de un cable de conexión dañado.
- ▶ Antes de conectar la esquiladora, compare los datos de conexión (tensión y frecuencia) de la placa de características con los de su red de energía eléctrica. Estos datos deberán coincidir para evitar daños en el aparato. En caso de duda pregunte a su distribuidor de energía eléctrica.
- ▶ No abra bajo ningún concepto la carcasa de la esquiladora. Existe peligro de descarga eléctrica si toca las conexiones bajo tensión y si modifica los componentes eléctricos y mecánicos del aparato.
- ▶ Mantenga la esquiladora alejada de la humedad. Eso puede causar un cortocircuito. Si sospecha que ha entrado líquido, no encienda la esquiladora y llévela a un centro de servicio.
- ▶ Nunca esquile animales mojados.
- ▶ La esquiladora solo debe limpiarse en seco con un cepillo y con la brocha de limpieza que se suministra.
- ▶ En ningún momento sumerja la esquiladora en agua u otros líquidos.
- ▶ Desconecte la esquiladora antes de realizar cualquier trabajo en el aparato. Retire el enchufe de la toma de corriente para evitar que el aparato se encienda de forma inesperada.

- ▶ No utilice nunca este aparato con las aberturas de ventilación obstruidas o mientras esté sobre una superficie blanda, como una cama o sofá, si es posible que se cubran las aberturas de ventilación. Mantenga las aberturas de ventilación libres de pelusa, pelo y similares.

1.3.2 Animales



¡PRECAUCIÓN!

PELIGRO DE LESIONES DEBIDO A LOS ANIMALES.

El ruido de la esquiladora puede inquietar a los animales. Un pisotón, un ataque o incluso el peso corporal del animal pueden causar lesiones.

- ▶ Únicamente personas disponiendo de experiencia en el tratamiento de los animales a esquilarse son autorizadas a esquilarse.
- ▶ Sujete al animal de manera adecuada y tranquilícelo antes de comenzar el trabajo.
- ▶ Realice el trabajo con cautela.
- ▶ Si es necesario, solicite la ayuda de una segunda persona.

1.3.3 Peines



¡PRECAUCIÓN!

PELIGRO POR COMPONENTES MÓVILES.

La cuchilla móvil y las puntas afiladas de la esquiladora pueden causar lesiones.

- ▶ Realice el trabajo con cautela.
- ▶ Evite todo contacto con las cuchillas móviles.
- ▶ No toque el área de la cuchilla, aunque la máquina esté apagada, hasta que no esté desconectada de la fuente de energía eléctrica. Antes de realizar trabajos en las cuchillas o en el cabezal de corte, desconecte el suministro de energía eléctrica.
- ▶ No utilice las cuchillas si están dañadas, desafiladas o le faltan dientes. Trabaje solo con cuchillas afiladas en un taller especializado.



¡PRECAUCIÓN!

PELIGRO DE QUEMADURAS

El cabezal de corte se calienta si no está suficientemente lubricado. Esto puede provocar que los animales se inquieten.

- ▶ Al menos cada 15 minutos lubrique las cuchillas y el cabezal de corte durante la esquila a través del orificio de lubricación previsto para ello, para que no funcionen en seco.
- ▶ La cuchilla puede calentarse después de un uso prolongado.

1.4 Equipo de protección individual (EPI)



¡PRECAUCIÓN!

PELIGRO DE LESIONES POR EQUIPO DE PROTECCIÓN INSUFICIENTE O INADECUADO.

Es necesario llevar el equipo de protección individual durante el trabajo, para minimizar los riesgos para la salud.

- ▶ Mientras trabaje, use siempre el equipo de protección individual necesario que corresponda a esa actividad.



Zapatos antideslizantes. Para protegerle de resbalar sobre un suelo resbaladero.



Gafas para la protección de los ojos contra objetos que pueden salir despedidos.



Ropa de protección ajustada y con baja resistencia al desgarramiento, con mangas angostas y sin partes salientes. Protege principalmente del riesgo de atrapamiento por piezas móviles. No use anillos, cadenas ni otros adornos.



Guantes de trabajo para evitar lesiones.



La emisión de ruido durante el trabajo es generalmente de 68 dB(A). Le recomendamos que utilice siempre protección para los oídos mientras trabaja.

2 Indicaciones generales

Este manual le facilita un manejo seguro y eficaz con la esquiladora. Lea este manual de instrucciones cuidadosamente antes de empezar todo trabajo.

Condición previa para un trabajo seguro es el respeto de todas las indicaciones de seguridad y servicio en este manual.

Guarde constantemente este manual. En caso de que pase esta esquiladora y accesorios a terceros, entréguelos también este manual.

2.1 Condiciones de garantía

Las condiciones de garantía están incluidas en las condiciones generales del fabricante.

2.2 Servicio post-venta

Para informaciones técnicas diríjese a nuestro servicio post-venta o a nuestros centros de servicio autorizados.

Además, nuestros colaboradores se interesan constantemente por nuevas informaciones y experiencias resultando del empleo de nuestros productos. Estas informaciones son preciosas para la mejora de nuestros productos.

2.3 Limitación de responsabilidad

Todas las indicaciones y advertencias en este manual se compusieron teniendo cuenta de las normas y reglamentaciones, del último desarrollo técnico así como de nuestros conocimientos y experiencias durante muchos años.

El fabricante no asume ninguna responsabilidad por daños debido a:

- incumplimiento del manual de instrucciones.
- uso de la máquina para fines distintos de los previstos.
- Empleo de personal mal instruido.
- Modificaciones técnicas.
- utilización de repuestos no originales.

Los accesorios entregados pueden diferir de las indicaciones e ilustraciones debido a modelos especialmente diseñados, a opciones de pedido suplementarias o a las últimas modificaciones técnicas.

2.4 Propiedad intelectual

Este documento está protegido por derechos de propiedad intelectual. Toda reproducción, por ejemplo, cualquier reimpresión, incluso parcial, así como la reproducción de las ilustraciones, aunque estén modificadas, solo se permite con la autorización previa por escrito del fabricante.

2.5 Símbolos utilizados



PELIGRO

UNA ADVERTENCIA CON ESTE NIVEL DE RIESGO INDICA UNA SITUACIÓN PELIGROSA AMENAZANTE.

Si la situación peligrosa no se evita, provocará la muerte o lesiones graves.

- ▶ Siga las instrucciones que figuran aquí para evitar este peligro.



¡PRECAUCIÓN!

UNA ADVERTENCIA CON ESTE NIVEL DE RIESGO INDICA UNA POSIBLE SITUACIÓN PELIGROSA.

Si la situación peligrosa no se evita, puede provocar lesiones.

- ▶ Siga las instrucciones que figuran aquí para evitar este peligro.



ATENCIÓN

UNA ADVERTENCIA CON ESTE NIVEL DE RIESGO INDICA POSIBLES DAÑOS MATERIALES.

Si la situación no se evita, puede provocar daños materiales.

- ▶ Siga las instrucciones que figuran aquí para evitar este peligro.



NOTA:

- ▶ Una nota señala información adicional que facilita el manejo del aparato.

2.6 Uso previsto

El aparato está previsto exclusivamente para esquilarse bovinos y equinos.

Cualquier uso distinto o adicional se considera inadecuado.



¡PRECAUCIÓN!

Peligro por uso no previsto.

El aparato puede resultar peligroso si no se utiliza de acuerdo con el uso previsto o si se utiliza de forma inadecuada.

- ▶ Utilice el aparato exclusivamente conforme al uso previsto.
- ▶ Respete las instrucciones que se describen en este manual.

Una utilización no conforme al uso previsto excluye cualquier derecho a reclamación en caso de daños.

El usuario asumirá todo el riesgo en estos casos.



¡PRECAUCIÓN!

Peligro por utilización inadecuada.

En ningún momento utilice el aparato en las siguientes condiciones:

- ▶ Empleo de la esquiladora en personas.
- ▶ Esquilarse otras especies de animales, en particular de peligrosas tales como animales de rapiña y similares.

3 Datos técnicos

Asa	Ø 54 mm
Longitud	301 mm
Peso (sin cable de conexión)	1,18 kg
Tensión	
Consumo de corriente máximo	véase la placa de características en la máquina
Frecuencia	
Potencia absorbida	
Revoluciones	
Emisiones de ruidos (L_{PA})	68 dB(A) (EN 60745-1:2009)
Incertidumbre K	3 dB
Rango de temperatura ambiente	0 - 40 °C
Humedad relativa máxima	10 - 90%
Vibración a_{hv}	4,9 m/s ²
Incertidumbre K	1,5 m/s ²

Reservado el derecho a introducir mejoras como resultado de adelantos técnicos.

4 Montaje y función

4.1 Estructura

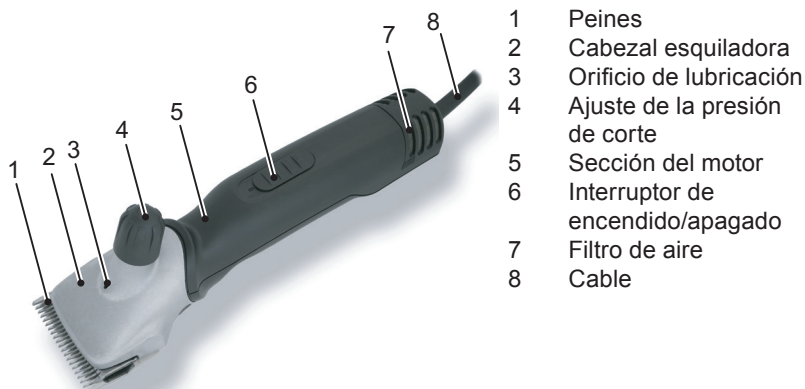


Fig. 1

4.2 Descripción del funcionamiento



Fig. 2

La esquiladora está prevista para esquilador bovinos y equinos. Dos cuchillas con forma de peine se utilizan como herramienta cortante. La cuchilla inferior (2) más próxima a la piel es fija y está atornillada a la carcasa. La cuchilla superior (3) se mueve de un lado a otro contra ésta. La cuchilla superior se mueve por medio de la palanca de giro. La presión de corte entre las cuchillas se ajusta mediante el selector (1).

5 Transporte, embalaje y almacenamiento

5.1 Volumen de entrega

- 1 esquiladora
- 1 par de cuchillas
- 1 destornillador especial
- 1 botella de lubricante especial
- 1 brocha para limpieza
- 1 estuche para transporte y almacenamiento
- 1 manual de instrucciones



NOTA:

- ▶ Verifique que los elementos suministrados estén completos y no presenten daños visibles. En caso de que el envío esté incompleto o dañado póngase en contacto inmediatamente con su proveedor/distribuidor.

5.2 Embalaje

Para el embalaje solo utilizamos material ecológico.



El reciclaje de los embalajes ahorra materias primas y reduce la producción de residuos. Elimine los materiales de embalaje que ya no necesite de acuerdo con las normas locales vigentes.

5.3 Almacenamiento

Almacene la esquiladora y los accesorios teniendo en cuenta las siguientes condiciones:

- ▶ No almacenar al aire libre.
- ▶ Almacenar en un lugar seco y sin polvo.
- ▶ Proteger del sol.
- ▶ Evitar choques mecánicos.
- ▶ Temperatura de almacenamiento: 0 a 40°C.
- ▶ Humedad atmosférica: max. 90%.

- ▶ Controle el estado general de todos los elementos en caso de un almacenamiento por más de 3 meses.
- ▶ Limpie bien y lubrique la esquiladora entre las aplicaciones, y guárdela en su estuche con el sistema de corte sin tensión (peligro de corrosión).

6 Servicio

6.1 Requisitos del lugar de aplicación

- ▶ Tenga en cuenta las condiciones de funcionamiento (consulte el capítulo 3 Datos técnicos).
- ▶ Las tomas de corriente ubicadas en el exterior deben estar equipadas con un dispositivo de ruptura por corriente de defecto (FI).
- ▶ El lugar de trabajo debe contar con iluminación suficiente.
- ▶ La toma de corriente debe ser de fácil acceso, de manera que se pueda desconectar con rapidez.
- ▶ El cable de conexión del cargador no debe estar tenso ni doblado.
- ▶ Asegúrese de que la ventilación sea suficiente.

6.2 Ajuste de la presión de corte

Para ajustar la presión de corte antes de comenzar la esquila:



Fig. 3

- ▶ Gire el selector de presión en el sentido de la flecha hasta que note una resistencia.
- ▶ Gire la perilla del selector de presión 1/4 de vuelta más en el sentido de la flecha.
- ▶ Si el resultado de la esquila no es satisfactorio, aumente la presión girando la perilla del selector 1/4 de vuelta más en el sentido de la flecha. Si aún no se logra el resultado esperado, las cuchillas se deberán sustituir o afilar.



NOTA:

- ▶ Si la presión de corte es muy baja, se pueden acumular pelos entre las cuchillas. Esto reduce la calidad de la esquila. En ese caso, limpie las cuchillas como se describe en el Capítulo 6.7.

6.3 Encendido y apagado de la esquiladora



Fig. 4

- ▶ Para encender la esquiladora, deslice el interruptor de encendido/apagado hasta la posición I o II.
- ▶ Para apagar la esquiladora, deslice el interruptor de encendido/apagado hasta la posición 0 (véase Fig. 4).

6.4 Uso de la esquiladora

- ▶ Acérquese al animal por delante.
- ▶ Sujete al animal que va a esquilarse y tranquilícelo.
- ▶ Introduzca el enchufe en la toma de corriente.
- ▶ Encienda la esquiladora dentro del campo visual del animal.
- ▶ Elija la velocidad deseada (nivel I o II).
- ▶ Observe el comportamiento del animal durante la esquila.
- ▶ Tras la esquila, apague la esquiladora y retire el enchufe de la toma de corriente.

6.5 Cambio de cuchillas



Fig. 5

- ▶ Apague la esquiladora deslizando el interruptor hasta la posición 0.
- ▶ Retire el enchufe de la toma de corriente.
- ▶ Gire el selector de presión en el sentido de la flecha hasta que no haya resistencia.
- ▶ Coloque la esquiladora sobre una superficie plana con los tornillos de la placa del peine hacia arriba.



Fig. 6

- ▶ Afloje los tornillos de la placa del peine y retire las cuchillas.

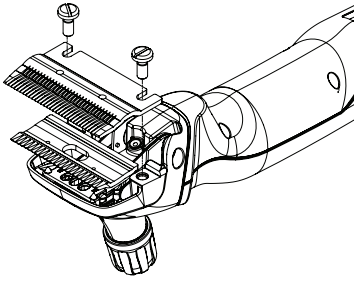
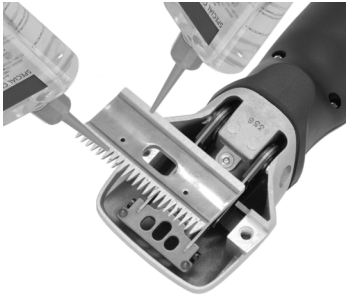


Fig. 7



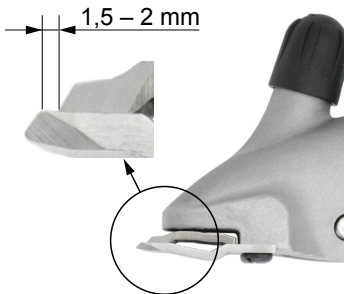
NOTA:

- ▶ Al volver a montar cuchillas nuevas o afiladas, preste atención a la posición correcta de las cuchillas una con respecto a la otra.



- ▶ Coloque la nueva cuchilla superior en las guías de la palanca de giro.
- ▶ Lubrique la superficie afilada de la cuchilla superior con unas gotas de lubricante.

Fig. 8



- ▶ Monte la cuchilla inferior nueva. Oriéntela de manera que la superficie afilada de la cuchilla inferior sobresalga entre 1,5 y 2 mm de las puntas de la cuchilla superior.
- ▶ Apriete los tornillos de la placa del peine.

Fig. 9

**NOTA:**

- ▶ Trabaje solamente con peines bien afilados, reemplace los peines desafilados o defectuosos que no tengan dientes. Un afilado correcto de los peines es solamente posible con máquinas especiales y por personal calificado. Contacte en ese caso su servicio de mantenimiento.

6.6 Lubricación



Para obtener un buen resultado en la esquila y para aumentar la vida útil de la esquiladora, incluido el cabezal de corte, es necesario aplicar una capa fina de aceite entre la cuchilla superior y la inferior. También se deben lubricar todas las demás piezas móviles del cabezal de corte.

- ▶ Vierta unas gotas de aceite sobre las cuchillas y en el orificio de lubricación del cabezal de corte.

Fig. 10

**ATENCIÓN****POSIBLES DAÑOS A LA ESQUILADORA**

La lubricación insuficiente provoca el calentamiento del cabezal de corte y reduce la vida útil de la esquiladora y de las cuchillas.

- ▶ Al menos cada 15 minutos lubrique bien las cuchillas durante la esquila a través para que no funcionen en seco.
- ▶ Utilice solo el aceite especial suministrado o un aceite de parafina que cumpla con la especificación ISO VG 15.

**NOTA:**

- ▶ El aceite entregado está libre de clase tóxica y no produce irritaciones algunas ni sobre la piel ni sobre las mucosas. Este aceite de parafina se degrada aprox. un 20% después de 21 días (CEL-L-33-T-82).
- ▶ Lubrique las cuchillas antes, durante y después del uso.
- ▶ Lubrique las cuchillas a más tardar cuando dejen rayas o se pongan lentas.
- ▶ Coloque unas gotas de aceite delante y en los laterales de las cuchillas de corte (véase Fig. 10).

- ▶ Retire el aceite sobrante por un paño suave y seco.
- ▶ Aerosoles lubricantes no contienen suficientemente aceite para una buena lubricación, pero son convenientes para la refrigeración de los peines.
- ▶ Sustituya inmediatamente las cuchillas dañadas, con el fin de evitar lesiones.

6.7 Limpieza



ATENCIÓN

LIMPIEZA INADECUADA.

PELIGRO DE DAÑOS A LA ESQUILADORA

- ▶ Limpie la esquiladora solamente con un paño seco y el pincel suministrado, y el filtro de aire solo con un pincel seco o un cepillo.
- ▶ No utilice aire comprimido bajo ningún concepto.

Carcasa de la esquiladora

- ▶ Limpie la carcasa de la esquiladora con un paño seco.

Cuchillas y cabezal de corte

- ▶ Limpie las cuchillas y el cabezal de corte con el pincel suministrado.
- ▶ Lubrique las cuchillas como se describe en el Capítulo 6.6.

Filtro de aire



Fig. 11

- ▶ Retire el filtro de aire de la esquiladora.
- ▶ Limpie el filtro de aire con un pincel seco o un cepillo. Tenga cuidado de que no entren cuerpos extraños en la máquina durante la limpieza.
- ▶ Deslice el filtro de aire para volver a colocarlo en la esquiladora.



ATENCIÓN

POSIBLES DAÑOS A LA ESQUILADORA

El uso de la esquiladora sin filtro de aire puede dañarla.

- ▶ Utilice la esquiladora solo si tiene el filtro de aire correctamente instalado.

7 Solución de problemas

7.1 Advertencias de seguridad



PELIGRO

PELIGRO DE MUERTE POR DESCARGA ELÉCTRICA

En caso de contacto con los cables o componentes bajo tensión existe peligro de muerte.

- ▶ Desconecte la máquina antes de proceder a la solución de averías.
- ▶ Las reparaciones de los aparatos eléctricos solo pueden ser realizadas por parte del servicio de atención al cliente o de personal especializado entrenado por el fabricante.

Únicamente el personal autorizado por el fabricante puede abrir el aparato durante el período de garantía, de lo contrario se anulará la garantía.

7.2 Origen y solución de problemas

Avería	Causa	Eliminación
Las cuchillas superiores se mueven poco.	Los muelles de lámina están rotos.	Informe al servicio de atención al cliente.
	El bloque excéntrico y/o el eje excéntrico están desgastados (lubricación insuficiente).	
La cuchilla superior no se mueve.	Rueda dentada defectuosa.	Informe al servicio de atención al cliente.
La perilla del selector de presión está atascada.	La rosca está sucia u oxidada.	Informe al servicio de atención al cliente.
	El muelle de presión se atascó.	
Los muelles de lámina tienen juego en el anclaje del cabezal.	Los tornillos de la placa del peine están flojos.	Apriete los tornillos de la placa del peine.
La palanca de giro tiene juego con el muelle de lámina.	Los resortes de lámina y/o los tornillos cilíndricos están desgastados.	Informe al servicio de atención al cliente.
La palanca de giro se mueve con dificultad hacia arriba y hacia abajo.	Casquillo de centrado perdido.	Informe al servicio de atención al cliente.
Motor marcha muy lentamente.	Los peines no son lubricados suficientemente.	Lubrique las cuchillas.
	Avería del motor y/o del sistema electrónico.	Informe al servicio de atención al cliente.

Avería	Causa	Eliminación
El motor no arranca o se detiene inmediatamente.	Presión de corte excesiva.	Reduzca la presión de corte como se describe en el Capítulo 6.2. Haga afilar las cuchillas.
	Del cárter de motor sale un olor a quemado, se quema el motor.	Informe al servicio de atención al cliente.
	Avería del motor y/o del sistema electrónico.	
	El motor se detiene por una sobrecarga.	Apague la máquina y vuelva a encenderla tras una fase de enfriamiento. Si no funciona, informe al servicio de atención al cliente.
No hay diferencia entre los niveles de velocidad I y II.	Avería del motor y/o del sistema electrónico.	Informe al servicio de atención al cliente.
	Falta el imán.	
La esquiladora corta mal o nada.	Peines desafilados.	Informe al servicio de atención al cliente.
	Los peines no son afilados correctamente.	
	Los peines no son lubricados.	Lubrique las cuchillas cada 15 minutos.
	Presión de corte insuficiente.	Eleve la presión de corte como se describe en el Capítulo 6.2.
	Los muelles de lámina están rotos.	Informe al servicio de atención al cliente.
	El pelo del animal está mojado.	Solo se debe esquilar con el pelo seco.
	Se han atascado pelos entre los peines superior e inferior.	Desmonte las cuchillas, límpielas, lubríquelas y vuélvalas a montar, luego ajuste la presión de corte.
	El cabezal de corte tiene demasiado juego.	Informe al servicio de atención al cliente.
	Las cuchillas no están alineadas correctamente.	Alinee correctamente las cuchillas, consulte la Fig. 9.
La sección del motor se calienta.	Filtro de aire obstruido.	Limpie o sustituya el filtro de aire.
	Presión de corte excesiva.	Reduzca la presión de corte.
	El cojinete está defectuoso.	Informe al servicio de atención al cliente.

8 Piezas de recambio

Consulte el gráfico de repuestos al final de este manual de instrucciones.



¡PRECAUCIÓN!

PIEZAS DE RECAMBIO FALSAS O DEFECTUOSAS PUEDEN CAUSAR DAÑOS, UNA DISFUNCIÓN O UNA AVERÍA SERÍA, Y PUEDEN ESTORBAR LA SEGURIDAD.

- ▶ Utilice solamente repuestos originales del fabricante. Compre los repuestos a través de un distribuidor oficial o directamente al fabricante.



NOTA:

- ▶ Si se utilizan repuestos no autorizados se pierden los derechos de garantía, servicio, reclamaciones por daños y perjuicios y de responsabilidad civil contra los fabricantes o sus agentes, distribuidores y representantes.

Únicamente el personal autorizado por el fabricante puede abrir el aparato durante el período de garantía, de lo contrario se anulará la garantía.

Pos. no.	Nombre	Cantidad
	Esquiladora	
1	Cabezal esquiladora de ganado completo	1
2	Tornillo de ajuste para ganado	1
3	Tornillo de distancia	1
4	Husillo de regulación	1
5	Tornillo PH M5 x 14	2
6	Cabezal esquiladora para ganado	1
7	Muelle de presión	1
8	Estribo de presión	1
9	Cuadrado del excéntrico	1
10	Tornillo cilíndrico con vástago M3 x 6	2
11	Muelle de lámina	2
12	Palanca giratoria	1
13	Tornillos de placa del peine para bovinos/equinos	2
14	Casquillo de centrado completo	2
15	Arandela de seguridad para árbol, tamaño 3.73	1
16	Arandela de seguridad para árbol, tamaño 6	1
17	Árbol del excéntrico ganado	1
18	Cojinete del excéntrico completo	1
19	Rueda dentada Z22 para bovinos	1
30	Filtro de aire	1
31	Interruptor	1

Pos. no.	Nombre	Cantidad
32	Caja superior	1
33	Muelle de trinquete para interruptor con imán	1
34	Motor completo	1
35	Brida de cojinete delantero	1
36	Estator	1
37	Cojinete de bola 8-19-6	2
38	Arandela de seguridad	1
39	Rotor incl. cojinete de bola	1
40	Arandela de compensación de juego 626	1
41	Brida de cojinete trasero con resortes de carbón	1
42	Resorte de carbón	2
43	Tornillo PH M4 x 10	1
44	Rueda del ventilador	1
45	Escobilla de carbón	2
46	Grapas del motor	4
47	Caja inferior	1
48	Pinza de cables	1
49	Casquillo anti-deformaciones	1
50	PCB	1
51	Alambre de contacto	1
52	Tornillo PT KA30 x 16	11
53	Cable	1

9 Eliminación de residuos



ATENCIÓN

Daño ambiental en caso de eliminación incorrecta

- ▶ Los residuos de aparatos eléctricos, lubricantes y otros materiales auxiliares están sujetos a las normas de tratamiento de desechos peligrosos y solo podrán ser eliminados a través de establecimientos especializados autorizados.



NOTA:

- ▶ Entregue la esquiladora en un centro de servicio o en un taller cercano de productos eléctricos para su eliminación.

Inhoudsopgave

1	Veiligheid.....	3
1.1	Algemeen	3
1.2	Eisen aan het personeel.....	3
1.3	Gevaren die het apparaat kan opleveren	4
1.3.1	Gevaar door elektrische stroom	4
1.3.2	Dieren	5
1.3.3	Scheermessen	5
1.4	Persoonlijke beschermingsmiddelen (PBM)	6
2	Algemeen	6
2.1	Garantievoorwaarden.....	7
2.2	Klantenservice.....	7
2.3	Beperking van aansprakelijkheid	7
2.4	Auteursrecht	7
2.5	Gebruikte symbolen	7
2.6	Gebruik conform de voorschriften.....	8
3	Technische gegevens.....	9
4	Assemblage en werking	9
4.1	Constructie	9
4.2	Omschrijving van de werking	10
5	Transport, verpakking en opslag	10
5.1	Omvang van levering.....	10
5.2	Verpakking.....	10
5.3	Opslag	10
6	Bediening	11
6.1	Eisen aan de gebruiksomgeving	11
6.2	Instellen van de scheerdruk	11
6.3	In- en uitschakelen van de scheermachine.....	12
6.4	Gebruik van de scheermachine	12
6.5	Verwisselen van de scheermessen.....	12
6.6	Smering	14
6.7	Reiniging.....	15
7	Verhelpen van storingen	16
7.1	Veiligheidsvoorschriften	16
7.2	Lokaliseren en verhelpen van storingen	16
8	Reserveonderdelen.....	18
9	Verwijdering	19

1 Veiligheid

1.1 Algemeen



GEVAAR!

GEVAAR BIJ HET NIET IN ACHT NEMEN VAN DE VEILIGHEIDSVORSCHRIFTEN!

Als de gebruiks- en veiligheidsvoorschriften in deze handleiding niet in acht worden genomen, kan dit leiden tot ernstig letsel bij personen of schade aan het apparaat.

- ▶ Neem beslist de waarschuwingen en aanwijzingen in acht die in deze handleiding staan vermeld.

Neem de volgende veiligheidsvoorschriften in acht.

- ▶ Laat de scheermachine niet onbeheerd achter, zolang de stekker nog in het stopcontact zit.
- ▶ Bewaar de scheermachine buiten het bereik van kinderen.

1.2 Eisen aan het personeel

- De scheermachine mag alleen door personen worden bediend van wie men kan verwachten dat zij hun werk betrouwbaar uitvoeren. Personen van wie het reactievermogen wordt beïnvloed door bijvoorbeeld drugs, alcohol of medicijnen, mogen het apparaat niet bedienen.
- De gebruiker heeft ervaring in het omgaan met te scheren dieren.
- Het is verboden om kinderen het apparaat te laten bedienen.

Onbevoegde personen



VOORZICHTIG!

GEVAAR VOOR EN DOOR ONBEVOEGDE PERSONEN!

Onbevoegde personen die niet voldoen aan de beschreven eisen, zijn niet op de hoogte van de gevaren binnen de werkruimte.

- ▶ Verbied onbevoegde personen de toegang tot de scheerplek.
- ▶ Spreek in geval van twijfel personen aan en gebied ze de werkruimte te verlaten.
- ▶ Stop met uw werkzaamheden zolang er nog onbevoegde personen binnen de werkruimte aanwezig zijn.

1.3 Gevaren die het apparaat kan opleveren

1.3.1 Gevaar door elektrische stroom



GEVAAR!

LEVENSGEVAAR DOOR ELEKTRISCHE STROOM!

Bij contact met leidingen en onderdelen die onder spanning staan, bestaat levensgevaar.

- ▶ Trek het netsnoer van de lader altijd aan de stekker uit het stopcontact en niet aan het netsnoer zelf.
- ▶ Controleer de scheermachine voor gebruik aan de buitenkant op zichtbare schade. Neem een beschadigde scheermachine niet in gebruik.
- ▶ Steek de stekker van de lader alleen in onbeschadigde stopcontacten.
- ▶ Wikkel het netsnoer nooit om de scheermachine heen en houd het uit de buurt van hete ondergronden en voorwerpen.
- ▶ Laat reparaties aan de scheermachine alleen uitvoeren door erkende dealers of door servicemonteurs van de fabriek; dit geldt vooral als het netsnoer moet worden vervangen.
- ▶ Vergelijk de aansluitgegevens (spanning en frequentie) op het typeplaatje met die van uw elektriciteitsnet voordat u de scheermachine aansluit. Deze gegevens moeten overeenkomen zodat er geen schade aan het apparaat ontstaat. Bij twijfel vraagt u uw elektronikadealer.
- ▶ Open in geen geval de behuizing van de scheermachine. Als de aansluitingen die onder spanning staan, worden aangeraakt of als de mechanische constructie wordt gewijzigd, bestaat er schokgevaar.
- ▶ Stel de scheermachine niet bloot aan vocht. Dat kan kortsluiting veroorzaken. Als u vermoedt dat er vloeistof in de scheermachine is gedrongen, mag u de machine niet meer inschakelen en moet u deze naar een servicepunt brengen.
- ▶ Scheer geen natte dieren.
- ▶ Maak de scheermachine alleen droog schoon met een borstel en het meegeleverde schoonmaakkwastje.
- ▶ Dompel de scheermachine nooit in water of in andere vloeistoffen.
- ▶ Schakel de scheermachine uit voordat u werkzaamheden aan het apparaat verricht. Trek de stekker uit het stopcontact om ervoor te zorgen dat het apparaat niet spontaan aanspringt.

- ▶ Gebruik het apparaat nooit met verstopte ventilatieopeningen of wanneer het op een zacht oppervlak ligt, zoals bijvoorbeeld een bed of bank, als daardoor de ventilatieopeningen afgedekt kunnen worden. Houd de ventilatieopeningen vrij van pluizen, haren en soortgelijke materie.

1.3.2 Dieren



VOORZICHTIG!

KANS OP LETSEL DOOR DIEREN!

Het geluid van de scheermachine kan dieren onrustig maken. Een trap, aanval of het lichaamsgewicht van het dier kan tot letsel leiden.

- ▶ Bij het werken met de dieren zijn alleen personen toegestaan die ervaring hebben met het hanteren van dieren die moeten worden geschoren.
- ▶ Maak het dier voldoende vast en stel het gerust voordat u met de werkzaamheden begint.
- ▶ Ga altijd voorzichtig te werk.
- ▶ Schakel indien nodig een tweede persoon in.

1.3.3 Scheermessen



VOORZICHTIG!

GEVAAR DOOR BEWEGENDE ONDERDELEN!

Het heen en weer bewegende scheermes en de scherpe hoeken van het scheermes kunnen letsel veroorzaken.

- ▶ Ga altijd voorzichtig te werk.
- ▶ Vermijd ieder contact met de heen en weer bewegende scheermessen.
- ▶ Raak het gebied rond de scheermessen ook niet aan als de machine weliswaar is uitgeschakeld, maar nog aangesloten is op de stroomvoorziening. Haal altijd eerst de spanning eraf voordat u werkzaamheden verricht aan de scheermessen/scheerkop.
- ▶ Gebruik geen beschadigde scheermessen met botte of ontbrekende tanden. Werk alleen met scherpe scheermessen die geslepen zijn door een vakbedrijf.



VOORZICHTIG!

GEVAAR VOOR VERBRANDING!

Als de scheerkop onvoldoende met olie wordt gesmeerd, treedt er verhitting op. Hierdoor kunnen de dieren onrustig worden.

- ▶ Smeer de scheermessen en de scheerkop tijdens het scheeren minstens elk kwartier met olie, door de hiervoor bestemde smeeroening. Dit voorkomt dat deze drooglopen.
- ▶ Het scheermes kan na langdurig gebruik heet worden.

1.4 Persoonlijke beschermingsmiddelen (PBM)



VOORZICHTIG!

RISICO OP LETSEL BIJ VERKEERDE OF ONTBREKENDE BESCHERMINGSMIDDELEN!

Tijdens werkzaamheden is het dragen van persoonlijke beschermingsmiddelen noodzakelijk om de gevaren voor de gezondheid te minimaliseren.

- ▶ Draag tijdens het werk altijd de beschermingsmiddelen die op het betreffende moment noodzakelijk zijn.



Antislip schoenen om uitglijden op gladde oppervlakken te voorkomen.



Veiligheidsbril ter bescherming van de ogen tegen rondvliegende delen.



Nauwsluitende beschermende werkkleding met geringe scheurvastheid, met nauwsluitende mouwen en zonder uitstekende delen. De kleding dient vooral ter bescherming tegen het verstrikt raken in bewegende onderdelen van de machine. Draag geen ringen, kettingen of andere sieraden.



Werkhandschoenen ter bescherming tegen letsel.



Het geluidsniveau tijdens de werkzaamheden bedraagt normaal 68 dB(A). Wij raden u aan om tijdens de werkzaamheden altijd gehoorbescherming te dragen.

2 Algemeen

Deze handleiding vergemakkelijkt een veilig en efficiënt gebruik van de machine. Lees deze handleiding aandachtig voordat u begint met werken.

De basisvoorwaarde voor veilig werken is naleving van alle veiligheidsvoorschriften en instructies in deze handleiding.

Bewaar dit handboek permanent. Als u het apparaat doorgeeft aan derden, dient u deze handleiding ook bij te sluiten.

2.1 **Garantievoorwaarden**

De garantievoorwaarden zijn opgenomen in de algemene voorwaarden van de fabrikant.

2.2 **Klantenservice**

Neem voor technische informatie contact op met onze klantenservice en geautoriseerde servicecentra.

Bovendien zijn onze medewerkers altijd geïnteresseerd in nieuwe informatie en ervaringen resulterend uit het gebruik van onze producten. Deze informatie is waardevol voor de verbetering van onze producten.

2.3 **Beperking van aansprakelijkheid**

Alle aanwijzingen en adviezen van deze handleiding werden samengesteld rekening houdend met de normen en reglementeringen, de ontwikkelingen van de techniek alsmede onze kennis en experimenten gedurende lange jaren.

De producent aanvaardt geen enkele verantwoordelijkheid voor schade door:

- Het niet in acht nemen van de handleiding.
- Incorrect gebruik van de machine.
- Slecht geïnstrueerd personeel.
- Technische veranderingen.
- Gebruik van niet-originele reserveonderdelen.

De werkelijke leveringsomvang kan bij speciale uitvoeringen, gebruikmaking van extra bestelopties of vanwege de laatste technische aanpassingen verschillen van de uitleg en afbeeldingen die hier worden beschreven.

2.4 **Auteursrecht**

Op dit document rust auteursrecht. Het verveelvoudigen en/of openbaar maken van (een deel van) deze publicatie, evenals het weergeven van afbeeldingen, ook in gewijzigde vorm, is uitsluitend toegestaan met uitdrukkelijke schriftelijke toestemming van de producent.

2.5 **Gebruikte symbolen**



GEVAAR!

EEN WAARSCHUWING VOOR GEVAREN OP DIT RISICONIVEAU WIJST OP EEN DREIGENDE GEVAARLIJKE SITUATIE.

Als de gevaarlijke situatie niet wordt vermeden, leidt deze tot de dood of ernstig letsel.

- ▶ Volg ter vermindering van het gevaar de hieronder vermelde aanwijzingen op.



VOORZICHTIG!

EEN WAARSCHUWING VOOR GEVAREN OP DIT RISICONIVEAU WIJST OP EEN POTENTIEEL GEVAARLIJKE SITUATIE.

Als de gevaarlijke situatie niet wordt vermeden, kan dit letsel tot gevolg hebben.

- ▶ Volg ter vermindering van het gevaar de hieronder vermelde aanwijzingen op.



KENNISGEVING!

EEN WAARSCHUWING VOOR GEVAREN OP DIT RISICONIVEAU WIJST OP POTENTIËLE MATERIËLE SCHADE.

Als de situatie niet wordt vermeden, kan deze leiden tot materiële schade.

- ▶ Volg ter vermindering van het gevaar de hieronder vermelde aanwijzingen op.



AANWIJZING!

- ▶ Een aanwijzing wijst op extra informatie die het bedienen van het apparaat vergemakkelijkt.

2.6 Gebruik conform de voorschriften

Het apparaat dient enkel voor het scheren van runderen en paarden.

Elk ander of breder gebruik wordt beschouwd als incorrect gebruik.



VOORZICHTIG!

Gevaar door incorrect gebruik!

Bij incorrect en/of andersoortig gebruik kan het apparaat gevaren opleveren.

- ▶ Gebruik het apparaat uitsluitend volgens de voorschriften.
- ▶ Houdt u zich aan de handelwijzen, zoals die in de handleiding beschreven staan.

Er kan geen enkele aanspraak op schadevergoeding worden gemaakt, voor schade die door incorrect gebruik is ontstaan.

Het risico draagt alleen de gebruiker.



VOORZICHTIG!

Gevaar door verkeerd gebruik!

Gebruik het apparaat in geen geval voor:

- ▶ Gebruik van de machine bij mensen.
- ▶ Het scheren van andere diersoorten, met name gevaarlijke dieren zoals roofdieren en dergelijke.

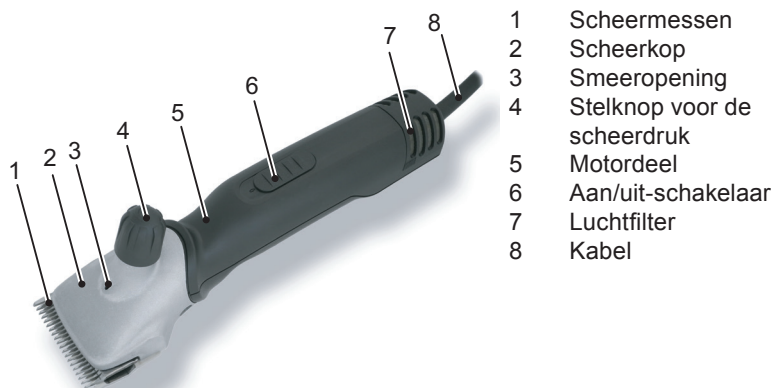
3 Technische gegevens

Greep	Ø 54 mm
Lengte	301 mm
Gewicht (zonder het netsnoer)	1,18 kg
Spanning	zie het typeplaatje op de machine
Maximaal stroomverbruik	
Frequentie	
Ingaand vermogen	
Toerental	
Geluidsemisatie (L_{PA})	68 dB(A) (EN 60745-1:2009)
Onveiligheid K	3 dB
Bereik omgevingstemperatuur	0 - 40 °C
Maximale relatieve luchtvochtigheid	10 - 90%
Trilling a_{hv}	4,9 m/s ²
Onveiligheid K	1,5 m/s ²

Veranderingen en verbeteringen door technische vooruitgang voorbehouden.

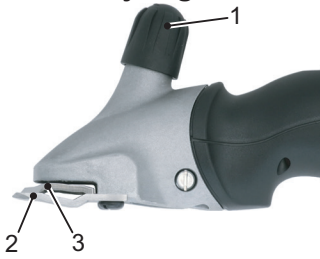
4 Assemblage en werking

4.1 Constructie



Afb. 1

4.2 Omschrijving van de werking



Afb. 2

De scheermachine dient voor het scheeren van runderen en paarden. Twee kamvormige messen worden als snijwerktuig gebruikt. Het naar de huid toe gerichte ondermes (2) beweegt niet en zit vastgeschroefd aan de behuizing. Het bovenmes (3) wordt dwars tegen het ondermes bewogen. Het bovenmes wordt met behulp van een zwenkarm in beweging gezet. De scheerdruk tussen de messen wordt d.m.v. de stelknop (1) ingesteld.

5 Transport, verpakking en opslag

5.1 Omvang van levering

- 1 scheermachine
- 1 paar scheermessen
- 1 speciale schroevendraaier
- 1 fles speciale smeerolie
- 1 schoonmaakkwastje
- 1 opbergkoffer voor het transporteren
- 1 handleiding



AANWIJZING!

- ▶ Controleer de levering op zichtbare schade en ga na of deze compleet is. Meld het direct bij uw leverancier/dealer als de levering niet compleet of beschadigd is.

5.2 Verpakking

Voor de verpakking wordt uitsluitend milieuvriendelijk materiaal gebruikt.



Het recyclen en hergebruiken van verpakkingsmaterialen bespaart grondstoffen en vermindert de hoeveelheid geproduceerd afval. Verwijder verpakkingsmateriaal dat niet meer gebruikt wordt conform de voorschriften die in uw gemeente gelden.

5.3 Opslag

Bewaar de scheermachine onder de volgende omstandigheden:

- ▶ Niet buitenshuis bewaren.
- ▶ Droog en stofvrij bewaren.
- ▶ Beschermen tegen zonlicht.
- ▶ Mechanische schokken vermijden.
- ▶ Opslagtemperatuur: 0 - 40°C.
- ▶ Luchtvochtigheid: max. 90%.
- ▶ Controleer bij opslag van meer dan 3 maanden regelmatig de algemene staat van alle onderdelen.

- ▶ Sla de scheermachine na elk gebruik goed schoon, gesmeerd en met het scheersysteem in de vrijstand in de opbergkoffer op (corrosiegevaar).

6 Bediening

6.1 Eisen aan de gebruiksomgeving

- ▶ Neem de bedieningsvoorschriften (zie hoofdstuk 3 Technische gegevens) in acht.
- ▶ Stopcontacten buitenshuis moeten voorzien zijn van een aardlekschakelaar (FI).
- ▶ De werkruimte moet voldoende verlicht zijn.
- ▶ Het stopcontact moet eenvoudig bereikbaar zijn, zodat de netvoeding snel kan worden verbroken.
- ▶ Het netsnoer van het laadstation mag niet strak gespannen zijn of dubbelgevouwen worden.
- ▶ Zorg voor voldoende ventilatie.

6.2 Instellen van de scheerdruk

Stel de scheerdruk, voordat u begint met scheren, als volgt in:



Afb. 3

- ▶ Draai de stelknop in de richting van de pijl totdat u de eerste weerstand voelt.
- ▶ Draai de stelknop nog een kwartslag verder in de richting van de pijl.
- ▶ Als het scheerresultaat afneemt, verhoogt u de scheerdruk door de stelknop nog eens een kwartslag in de richting van de pijl te draaien. Als dit niet het gewenste resultaat oplevert, moeten de scheermessen worden vervangen of geslepen.



AANWIJZING!

- ▶ Als de scheerdruk te laag is, kunnen zich haren tussen de scheermessen ophopen. Dit heeft een slecht scheerresultaat tot gevolg. Maak in dat geval de scheermessen schoon, zoals beschreven in hoofdstuk 6.7.

6.3 In- en uitschakelen van de scheermachine



Afb. 4

- ▶ Om de scheermachine in te schakelen, zet u de schuifschakelaar op stand I of II.
- ▶ Om de scheermachine uit te schakelen, zet u de aan/uit-schakelaar op stand 0 (zie Afb. 4).

6.4 Gebruik van de scheermachine

- ▶ Benader het dier van voren.
- ▶ Maak het dier dat u gaat scheren vast en stel het op zijn gemak.
- ▶ Steek de stekker in het stopcontact.
- ▶ Schakel de scheermachine in het zicht van het dier in.
- ▶ Selecteer de gewenste snelheid (stand I of II).
- ▶ Houd tijdens het scheren steeds het gedrag van het dier in de gaten.
- ▶ Schakel na het scheren de scheermachine uit en trek de stekker uit het stopcontact.

6.5 Verwisselen van de scheermessen



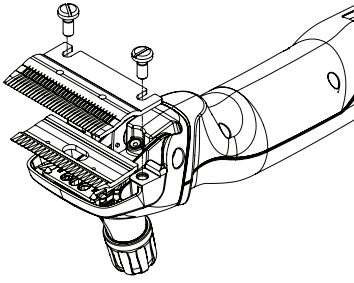
Afb. 5

- ▶ Schakel de scheermachine uit door de aan/uitschakelaar op stand 0 te zetten.
- ▶ Trek de stekker uit het stopcontact.
- ▶ Draai de stelknop in de richting van de pijl totdat de weerstand afneemt.
- ▶ Leg de scheermachine met de schroeven van de kambladen naar boven op een vlakke ondergrond.



Afb. 6

- ▶ Draai de kambladschroeven los en verwijder de scheermessen.

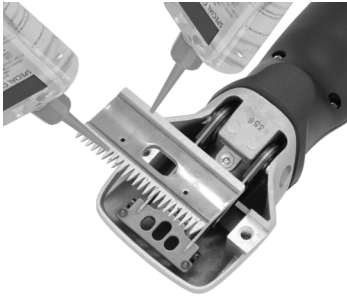


Afb. 7



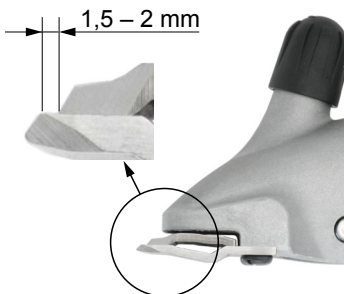
AANWIJZING!

- ▶ Let bij de montage van de nieuwe of geslepen scheermessen erop dat deze op de juiste plek ten opzichte van elkaar worden geplaatst.



- ▶ Leg het nieuwe bovenmes in de geleidingsstiften van de zwenkarm.
- ▶ Doe een paar druppels olie op de geslepen vlakken van het bovenmes.

Afb. 8



- ▶ Monteer het nieuwe ondermes. Zorg er daarbij voor dat het geslepen vlak van het ondermes ongeveer 1,5 - 2 mm over de punten van bovenmes heen steekt.
- ▶ Schroef de kambladschroeven vast.

Afb. 9



AANWIJZING!

- ▶ Werk alleen met goed geslepen scheermessen, vervang botte of defecte messen met ontbrekende tanden. Het correcte slijpen van scheermessen is alleen mogelijk met speciale machines en door gekwalificeerd personeel. Neem in dit geval contact op met uw servicecenter.

6.6 Smering



Voor een goed scheerresultaat en voor een langere levensduur van de scheermachine inclusief de scheerkop, is een dun laagje olie tussen het boven- en het ondermes noodzakelijk. Ook alle andere bewegende delen van de scheerkop moeten worden gesmeerd.

- ▶ Druppel olie op de scheermessen en in de smeeropening op de scheerkop.

Afb. 10



KENNISGEVING!

POTENTIËLE SCHADE AAN DE SCHEERMACHINE.

Als de scheerkop onvoldoende met olie wordt gesmeerd, leidt dit tot verhitting van de scheerkop en een kortere levensduur van de scheermachine en de messen.

- ▶ Smeer tijdens het scheren de scheermessen minstens elk kwartier met olie zodat ze niet drooglopen.
- ▶ Gebruik alleen de meegeleverde speciale olie of een paraffineolie met de specificatie ISO VG 15.



AANWIJZING!

- ▶ De meegeleverde olie is niet-toxisch en veroorzaakt geen enkele irritatie op de huid of op de slijmvliezen. Deze olie is na 21 dagen voor ongeveer 20% afgebroken (CEL-L-33-T-82).
- ▶ Smeer de messen voor, tijdens en na elk gebruik.
- ▶ Smeer de messen uiterlijk wanneer de messen strepen achterlaten of langzamer gaan bewegen.
- ▶ Doe een paar druppels olie op de voor- en zijkant van de scheermessen (zie Afb. 10).
- ▶ Veeg overtollige olie met een zachte, droge doek af.

- ▶ Smeersprays bevatten niet genoeg olie voor een goede smeering, maar zijn geschikt voor de koeling van de scheermessen.
- ▶ Vervang beschadigde messen direct om letsel te voorkomen.

6.7 Reiniging



KENNISGEVING!

ONDESKUNDIGE REINIGING.

GEVAAR VOOR BESCHADIGING VAN DE SCHEERMACHINE!

- ▶ Reinig de scheermachine uitsluitend met een droge doek en met de meegeleverde kwast, en het luchtfilter alleen met een droge kwast of met een borstel.
- ▶ In geen geval perslucht gebruiken.

Behuizing van de scheermachine

- ▶ Reinig de behuizing van de scheermachine met een droge doek.

Scheermessen en scheerkop

- ▶ Maak de scheermessen en de scheerkop met het meegeleverde kwastje schoon.
- ▶ Smeer de scheermessen, zoals beschreven in hoofdstuk 6.6.

Luchtfilter



Afb. 11

- ▶ Trek het luchtfilter van de scheermachine af.
- ▶ Reinig het luchtfilter met een droog kwastje of een borsteltje. Let erop dat tijdens de reiniging geen vreemde deeltjes in de machine terechtkomen.
- ▶ Schuif het luchtfilter weer op de scheermachine.



KENNISGEVING!

POTENTIËLE SCHADE AAN DE SCHEERMACHINE.

Het gebruik van de scheermachine zonder luchtfilter kan leiden tot een beschadiging aan de scheermachine.

- ▶ Neem de scheermachine alleen in gebruik met een correct gemonteerd luchtfilter.

7 Verhelpen van storingen

7.1 Veiligheidsvoorschriften



GEVAAR!

LEVENSGEVAAR DOOR ELEKTRISCHE STROOM!

Bij contact met leidingen en onderdelen die onder spanning staan, bestaat levensgevaar.

- ▶ Zet de machine uit voor u van start gaat met het verhelpen van de storing.
- ▶ Reparaties aan elektrische apparaten mogen alleen worden uitgevoerd door servicemonteurs van de fabriek of door vakmensen die door de producent zijn opgeleid.

Gedurende de garantieperiode mag het apparaat alleen door medewerkers geopend worden die door de fabrikant daartoe geautoriseerd zijn, anders komt de garantieclaim te vervallen.

7.2 Lokaliseren en verhelpen van storingen

Storing	Oorzaak	Storingsopheffing
Het bovenmes beweegt te weinig.	Bladveren zijn afgebroken.	Licht de klantenservice in.
	Excenterblok en/of excenteras is versleten (onvoldoende smering).	
Bovenmes beweegt niet.	Tandwiel defect.	Licht de klantenservice in.
Stelknop klemt.	Schroefdraad is smerig of roestig.	Licht de klantenservice in.
	Drukveer is klem komen te zitten.	
Bladveren hebben speling in scheerkopverankering.	Kambladschroeven staan los.	Schroef de kambladschroeven vast.
Zwenkarm heeft speling ten opzichte van bladveer.	Bladveren en/of cilinderschroeven zijn versleten.	Licht de klantenservice in.
Zwenkarm laat zich maar moeilijk op en neer bewegen.	Centreerhuls verloren	Licht de klantenservice in.
Motor loopt zeer langzaam.	Scheermessen zijn niet genoeg geolied.	Smeer de scheermessen.
	Motor en/of elektronica defect.	Licht de klantenservice in.

Storing	Oorzaak	Storingsopheffing
Motor draait niet of stopt direct.	Scheerdruk te hoog.	Reduceer de scheerdruk zoals beschreven in hoofdstuk 6.2. Mes laten bijlijpen.
	Brandlucht uit het motorhuis, motor verbrand.	Licht de klantenservice in.
	Motor en/of elektronica defect.	
	Motor schakelt door overbelasting uit.	Schakel de machine uit en weer in nadat deze is afgekoeld. Licht de klantenservice in, als de machine niet werkt.
Geen verschil in toerental stand I of II.	Motor en/of elektronica defect.	Licht de klantenservice in.
	Magneet ontbreekt.	
Scheermachine snijdt slecht of helemaal niet.	Scheermessen zijn stomp.	Licht de klantenservice in.
	Scheermessen zijn niet volgens voorschrift geslepen.	
	Scheermessen zijn niet geolied.	Smeer de scheermessen om de 15 minuten.
	Scheerdruk is te laag.	Verhoog de scheerdruk zoals beschreven staat in hoofdstuk 6.2.
	Bladveren zijn afgebroken.	Licht de klantenservice in.
	De haren van het dier zijn nat.	Scheer alleen droog haar.
	Haren tussen boven- en ondermes ingeklemd.	Demonteer de scheermessen, reinig, smeer en monteer ze weer, stel de scheerdruk in.
	Scheerkop heeft te veel speling.	Licht de klantenservice in.
	Scheermessen zijn niet correct uitgelijnd.	Lijn de scheermessen correct uit, zie Afb. 9.
Motordeel wordt warm.	Luchtfilter is verstopt.	Reinig of vervang het luchtfilter.
	Scheerdruk is te hoog.	Verlaag de scheerdruk.
	Lager defect.	Licht de klantenservice in.

8 Reserveonderdelen

Zie tekening van reserveonderdelen aan het einde van deze handleiding.



VOORZICHTIG!

ONJUISTE OF DEFECTE RESERVEONDERDELEN KUNNEN LEIDEN TOT SCHADE, STORINGEN OF VOLLEDIG FALEN EN KUNNEN DE VEILIGHEID SCHADEN.

- ▶ Gebruik alleen originele reserveonderdelen van de producent. Koop de reserveonderdelen via officiële dealers of direct bij de producent.



AANWIJZING!

- ▶ Als er gebruik wordt gemaakt van niet goedgekeurde reserveonderdelen, vervallen alle aanspraken op garantie, service, schadevergoeding en aansprakelijkheid tegen de producent of zijn gevolmachtigden, dealers en vertegenwoordigers.

Gedurende de garantieperiode mag het apparaat alleen door medewerkers geopend worden die door de fabrikant daartoe geautoriseerd zijn, anders komt de garantieclaim te vervallen.

Pos. no.	Benaming	Aantal
	Scheermachine	
1	Veescheerkop compleet	1
2	Verstelknop vee	1
3	Afstandsschroef	1
4	Spil voor stelknop	1
5	PH-schroef M5 x 14	2
6	Behuizing voor veescheerkop	1
7	Drukveer	1
8	Drukklem	1
9	Excenterblok	1
10	Cilinderschroef met schacht M3 x 6	2
11	Bladveer	2
12	Zwenkarm	1
13	Kambladschroef vee/paard	2
14	Centreerhuls compleet	2
15	Drukschijf maat 3.73	1
16	Drukschijf maat 6	1
17	Excenteras vee	1
18	Excenterlager compleet	1
19	Tandwiel Z22 vee	1
30	Luchtfilter	1

Pos. no.	Benaming	Aantal
31	Schakelaar	1
32	Behuizing/mantel boven	1
33	Palvergrendeling met magneet	1
34	Motor compleet	1
35	Lagerflens voor	1
36	Stator	1
37	Kogellager 8-19-6	2
38	Drukschijf	1
39	Rotor incl. kogellager	1
40	Spelingscompensatieschijf 626	1
41	Lagerflens achter met cilindrische veren	1
42	Cilindrische veer	2
43	PH-schroef M4 x 10	1
44	Beluchtingsrotor	1
45	Koolborstel	2
46	Motorklem	4
47	Behuizing/mantel onder	1
48	Kabelklem	1
49	Antiknikhuls	1
50	PCB	1
51	Contactdraad	1
52	PT-schroef KA30 x 16	11
53	Kabel	1

9 Verwijdering



KENNISGEVING!

Schade aan het milieu in geval van foutieve verwijdering!

- ▶ Afval van elektrische apparaten, smeer- en andere hulpstoffen moet apart worden verwijderd en mag alleen door afvalverwerkingsbedrijven worden verwerkt.



AANWIJZING!

- ▶ Breng de scheermachine voor de afvalverwerking naar een servicepunt of elektronikabedrijf in de buurt.

Indholdsfortegnelse

1	Sikkerhed	3
1.1	Generelt.....	3
1.2	Krav til personalet.....	3
1.3	Farer, der kan opstå fra apparatet.....	4
1.3.1	Fare pga. elektrisk strøm.....	4
1.3.2	Dyr	5
1.3.3	Blade.....	5
1.4	Personligt sikkerhedsudstyr	6
2	Generelt	6
2.1	Garantibetingelser	6
2.2	Kundeservice.....	6
2.3	Begrænsning af ansvar	7
2.4	Ophavsrettigheder	7
2.5	Anvendte symboler.....	7
2.6	Tiltænkt anvendelse	8
3	Tekniske data	9
4	Samling og funktion	9
4.1	Opbygning	9
4.2	Funktionsbeskrivelse.....	10
5	Transport, emballering og opbevaring	10
5.1	Standardudstyr.....	10
5.2	Emballage.....	10
5.3	Opbevaring	10
6	Betjening	11
6.1	Krav til anvendelsesstedet	11
6.2	Indstilling af klippetrykket	11
6.3	Sådan tændes og slukkes klipperen	12
6.4	Sådan bruges klipperen	12
6.5	Udskiftning af blade.....	12
6.6	Smøring	14
6.7	Rengøring.....	15
7	Fejlafhjælpning	16
7.1	Sikkerhedshenvisninger	16
7.2	Fejlårsager og -afhjælpning	16
8	Reservedele	18
9	Bortskaffelse	19

1 Sikkerhed

1.1 Generelt



FARE!

FARE VED MANGLENDE OVERHOLDELSE AF SIKKERHEDSHENVISNINGERNE!

Manglende overholdelse af de brugsanvisninger og sikkerhedshenvisninger, denne vejledning indeholder, medfører alvorlige kvæstelser eller skader på apparatet og personer.

- ▶ Overhold altid advarselserne og anvisningerne i denne vejledning.

Overhold følgende sikkerhedshenvisninger:

- ▶ Efterlad ikke klipperen uden opsyn, så længe stikket er sluttet til strømmettet.
- ▶ Klipperen skal opbevares udenfor børns rækkevidde.

1.2 Krav til personalet

- Klipperen må kun betjenes af personer, der forventes at udføre deres arbejde pålideligt. Personer, hvis reaktionsevne er påvirket af f.eks. narkotika, alkohol eller lægemidler, må ikke anvende klipperen.
- Operatøren skal have erfaring i omgangen med de dyr, som skal klippes.
- Apparatet må ikke betjenes af børn.

Uvedkommende personer



FORSIGTIG!

FARE PGA. UVEDKOMMENDE PERSONER!

Uvedkommende personer, der ikke opfylder de beskrevne krav, kender ikke farerne i arbejdsområdet.

- ▶ Forbyd uvedkommende personer adgang til det sted, hvor klipningen foregår.
- ▶ I tvivlstilfælde skal personerne kontaktes og bortvises fra arbejdsområdet.
- ▶ Afbryd arbejdet, så længe uvedkommende personer opholder sig i arbejdsområdet.

1.3 Farer, der kan opstå fra apparatet

1.3.1 Fare pga. elektrisk strøm



FARE!

LIVSFARE PGA. ELEKTRISK STRØM!

Det er livsfarligt at røre ved spændingsførende ledninger eller komponenter!

- ▶ Træk altid ladeapparatets ledning ud af stikkontakten ved at tage fat i selve stikket, ikke i ledningen.
- ▶ Kontrollér klipperen for udvendige, synlige skader, før den anvendes. Klipperen må ikke anvendes, hvis den er beskadiget.
- ▶ Sæt kun ladeapparatets stik ind i ubeskadigede stikkontakter.
- ▶ Vikl aldrig ledningen omkring klipperen, og opbevar den ikke på varme underlag og genstande.
- ▶ Reparationer af klipperen må kun udføres af autoriserede specialforretninger eller af vores kundeservice. Dette gælder især for udskiftningen af en beskadiget ledning.
- ▶ Sammenlign tilslutningsdataene (spænding og frekvens) på typeskiltet med dataene for dit elnet, før du tilslutter klipperen. Disse data skal stemme overens for at forhindre skader på apparatet. Kontakt din elinstallatør, hvis du er i tvivl.
- ▶ Åbn aldrig klipperens hus.
Hvis de spændingsførende tilslutninger berøres og den elektriske og mekaniske konstruktion ændres, er der fare for elektriske stød.
- ▶ Udsæt ikke klipperen for fugt. Dette kan forårsage kortslutning. Hvis der er mistanke om, at der er trængt væske ind i klipperen, må den ikke tændes og skal afleveres til et servicecenter.
- ▶ Klip ikke våde dyr.
- ▶ Rengør kun klipperen tørt med en børste og den medfølgende rengøringspensel.
- ▶ Dyp aldrig klipperen i vand eller andre væsker.
- ▶ Sluk klipperen, hver gang der udføres arbejde på apparatet. Træk stikket ud af stikkontakten for at forhindre, at den tænder utilsigtet.
- ▶ Driv aldrig dette apparat med tilstoppede ventilationsåbninger, eller hvis det ligger på et blødt underlag, f.eks. på en seng eller en sofa, da ventilationsåbningerne kan blive tildækket. Hold ventilationsåbningerne fri for fnug, hår og lignende materialer.

1.3.2 Dyr



FORSIGTIG!

RISIKO FOR KVÆSTELSER FRA DYR!

Støjen fra klipperen kan have en urolig effekt på dyr. Et spark, angreb eller et dyrs vægt kan medføre kvæstelser.

- ▶ Kun personer med erfaring i dyrehåndtering må klippe dyr.
- ▶ Spænd dyret godt fast og sørg for at berolige det, før arbejdet påbegyndes.
- ▶ Udfør arbejdet med forsigtighed.
- ▶ Tilkald i nødstilfælde en ekstra person.

1.3.3 Blade



FORSIGTIG!

FARE PGA. BEVÆGELIGE DELE!

Et blad, der bevæger sig, og spidse hjørner på bladet kan medføre kvæstelser.

- ▶ Udfør arbejdet med forsigtighed.
- ▶ Undgå enhver kontakt med blade, der bevæger sig.
- ▶ Rør ikke området ved bladene, heller ikke når maskinen er slukket, så længe maskinen er tilsluttet til en strømkilde. Afbryd altid strømforsyningen, når der arbejdes med bladene/klippehovedet.
- ▶ Anvend ikke beskadigede klippekni ve med sløve eller manglende tænder. Arbejd kun med skarpe klippekni ve, som er sletbet på et værksted.



FORSIGTIG!

FARE FOR FORBRÆNDING!

Klippehovedet bliver meget varmt, hvis det ikke smøres tilstrækkeligt med olie. Dette kan resultere i, at dyrene bliver urolige.

- ▶ Smør bladene og klippehovedet med olie gennem den dertil beregnede smøreåbning mindst hvert 15. minut under klipningen, så de ikke løber tør.
- ▶ Klippehovedet kan blive varmt ved langvarig brug.

1.4 Personligt sikkerhedsudstyr



FORSIGTIG!

RISIKO FOR KVÆSTELSER PGA. FORKERT ELLER MANGLENDE SIKKERHEDSUDSTYR!

Det er nødvendigt at bruge personligt sikkerhedsudstyr under arbejdet for at minimere de sundhedsmæssige farer.

- ▶ Brug altid det sikkerhedsudstyr, der er nødvendigt til det pågældende arbejde.



Skridsikre sko. Beskytter mod glidning/skridning på glatte underlag.



Beskyttelsesbriller til beskyttelse af øjnene mod omkringflyvende dele.



Tætsiddende beskyttelsesdragt med lav rivstyrke, tætsiddende ærmer og uden fremspringende dele. Beskyttelsesdragten beskytter overvejende mod at blive fanget i bevægelige maskindele.

Bær ikke ringe, kæder og andre smykker.



Arbejdshandsker til beskyttelse mod kvæstelser.



Støjemissionen under arbejdet er som regel 68 dB(A). Vi anbefaler, at der altid bruges høreværn under arbejdet.

2 Generelt

Denne vejledning beskriver en sikker og effektiv håndtering af maskinen. Læs vejledningen grundigt før betjening.

Alle oplysninger om sikkerhed og betjening i denne vejledning skal følges omhyggeligt.

Opbevar denne vejledning permanent. Hvis udstyret overleveres til andre personer, skal vejledningen følge med.

2.1 Garantibetingelser

Garantibetingelserne er indeholdt i de generelle betingelser og vilkår fra producenten.

2.2 Kundeservice

Du kan få yderligere tekniske oplysninger ved at kontakte vores kundeservice samt autoriserede servicecentre.

Derudover er vores medarbejdere altid interesserede i nye oplysninger og erfaringer fra brugen af udstyret, som kan være nyttige i forbindelse med forbedringer af vores produkter.

2.3 Begrænsning af ansvar

Alle data og oplysninger i denne brugervejledning er udarbejdet i overensstemmelse med aktuelle standarder, gældende lovgivning og sidste nye teknik i samarbejde med vores opdagelser og erfaringer gennem de sidste mange år.

Producenten er ikke ansvarlig for mangler, der skyldes:

- at driftsvejledningen ignoreres.
- at maskinen ikke anvendes som tiltænkt.
- anvendelse af ikke-instrueret personale.
- tekniske ændringer.
- brug af ikke-originale reservedele.

Det faktiske standardudstyr, der leveres, kan afvige fra særligt fremstillede modeller, fra ekstra bestillingsmuligheder eller pga. nyere fremskridt end de her beskrevne kommentarer og illustrationer.

2.4 Ophavsrettigheder

Dette dokument er ophavsretsligt beskyttet. Enhver mangfoldiggørelse eller ethvert genoptryk, også i uddrag, samt kopiering af illustrationerne, også i ændret tilstand, er kun tilladt med producentens skriftlige tilladelse.

2.5 Anvendte symboler



FARE!

EN ADVARSEL PÅ DETTE RISIKONIVEAU KENDETEGNER EN TRUENDE, FARLIG SITUATION.

Hvis den farlige situation ikke undgås, medfører dette dødelige eller alvorlige kvæstelser.

- ▶ Følg de nævnte anvisninger for at undgå faren.



FORSIGTIG!

EN ADVARSEL PÅ DETTE RISIKONIVEAU KENDETEGNER EN MULIG FARLIG SITUATION.

Hvis den farlige situation ikke undgås, medfører dette kvæstelser.

- ▶ Følg de nævnte anvisninger for at undgå faren.



OBS

EN ADVARSEL PÅ DETTE RISIKONIVEAU KENDETEGNER EN MULIG SKADE PÅ MATERIEL.

Hvis situationen ikke undgås, medfører dette skader på materiel.

- ▶ Følg de nævnte anvisninger for at undgå faren.



BEMÆRK!

- ▶ En bemærkning kendetegner yderligere oplysninger, der gør det lettere at bruge apparatet.

2.6 Tiltænkt anvendelse

Apparatet tjener udelukkende til klipning af kvæg og heste.

Andre eller mere omfattende anvendelser er ikke i overensstemmelse med den tiltænkte anvendelse.



FORSIGTIG!

Fare pga. ikke tiltænkt anvendelse!

Det kan være farligt ikke at anvende apparatet som tiltænkt og/eller til andre formål.

- ▶ Anvend kun apparatet som tiltænkt.
- ▶ Følg de fremgangsmåder, der er beskrevet i denne driftsvejledning.

Krav af enhver art pga. skader, der skyldes ikke tiltænkt anvendelse, er udelukket.

Risikoen bæres alene af ejeren.



FORSIGTIG!

Fare pga. forkert anvendelse!

Apparatet må især ikke anvendes til følgende formål:

- ▶ Anvendelse af udstyr på personer.
- ▶ Klipning af andre dyr, særligt farlige dyr, som f.eks. rovdyr.

3 Tekniske data

Greb	Ø 54 mm
Længde	301 mm
Vægt (uden tilslutningskabel)	1,18 kg
Spænding	
Maks. strømforbrug	
Frekvens	se typeskiltet på maskinen
Indgangseffekt	
Omdrejningstal	
Støjemission (L_{PA})	68 dB(A) (EN 60745-1:2009)
Usikkerhed K	3 dB
Omgivelsestemperaturområde	0 - 40 °C
Maks. relativ luftfugtighed	10 - 90%
Vibration a_{hv}	4,9 m/s ²
Usikkerhed K	1,5 m/s ²

Ret til ændringer og forbedringer i takt med den tekniske udvikling forbeholdes.

4 Samling og funktion

4.1 Opbygning

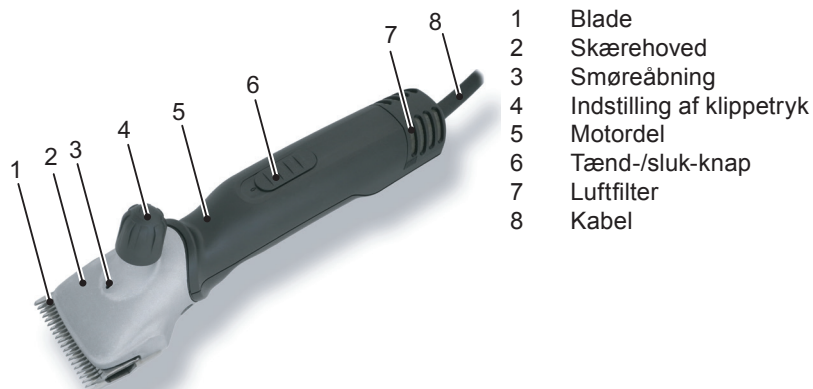


Illustration 1

4.2 Funktionsbeskrivelse



Illustration 2

Klipperen er udelukkende beregnet til klipping af kvæg og heste. To kamformede blade fungerer som klipperedskaber. Det nederste blad (2), der vender mod huden, er fastsiddende og skruet sammen med huset. Det øverste blad (3) bevæges på tværs af dette. Det øverste blad sættes i bevægelse ved hjælp af en svingarm. Klippetrykket mellem bladene indstilles med justeringsknappen (1).

5 Transport, emballering og opbevaring

5.1 Standardudstyr

- 1 Klipper
- 1 par blade
- 1 specialskrueetrækker
- 1 flaske specialsmørelolie
- 1 Rengøringsbørste
- 1 kuffert til transport og opbevaring
- 1 Driftsvejledning



BEMÆRK!

- ▶ Kontrollér leveringen for fuldstændighed og synlige skader. Informér omgående din leverandør/forhandler, hvis leveringen er ufuldstændig eller beskadiget.

5.2 Emballage

Der anvendes udelukkende ikke-forurenende materiale til emballering.



Tilbageførelse af emballagen til materialekredsløbet sparer råstoffer og reducerer mængden af affald. Bortskaf emballagematerialer, der ikke skal bruges mere, i overensstemmelse med de gældende lokale forskrifter.

5.3 Opbevaring

Opbevar klipper og tilbehør under følgende forhold:

- ▶ Opbevar ikke udstyret udenfor.
- ▶ Opbevar udstyret et tørt og støvfrit sted.
- ▶ Beskyt udstyret mod solindstråling.
- ▶ Undgå mekanisk belastning.
- ▶ Opbevaringstemperatur: 0 til 40°C.
- ▶ Relativ luftfugtighed: maks. 90%.
- ▶ Ved opbevaring i over 3 måneder, skal alle dele af udstyret efterses regelmæssigt.

- ▶ Opbevar klipperen i kufferten godt rensat, smurt og med frakoblet klippesystem, når den ikke er i brug (risiko for korrosion).

6 Betjening

6.1 Krav til anvendelsesstedet

- ▶ Vær opmærksom på driftsbetingelserne (se kapitel 3 Tekniske data).
- ▶ Strømdugange på udendørsarealer skal være udstyret med en afbryder for reststrøm (FI).
- ▶ Der skal være tilstrækkelig belysning på arbejdspladsen.
- ▶ Stikdåsen skal være let tilgængelig, så strømforsyningen hurtigt kan afbrydes.
- ▶ Ladestationens tilslutningskabel må ikke strammes eller bøjes.
- ▶ Sørg for tilstrækkelig udluftning.

6.2 Indstilling af klippetrykket

Indstil klippetrykket på følgende måde før klipningen:



Illustration 3

- ▶ Drej justeringsknappen i pilens retning, indtil der mærkes modstand.
- ▶ Drej justeringsknappen en 1/4 omdrejning mere i pilens retning.
- ▶ Sæt klippetrykket op ved at dreje indstillingsknappen 1/4 omdrejning mere i pilens retning, hvis klipperens ydelse forringes. Hvis dette ikke giver det ønskede resultat, skal blade skiftes ud eller efterslibes.



BEMÆRK!

- ▶ Hvis klippetrykket er for lavt, kan hår samle sig mellem blade. Dette giver et dårligt klipperesultat. Rengør i dette tilfælde bladene som beskrevet i kapitel 6.7.

6.3 Sådan tændes og slukkes klipperen



Illustration 4

- ▶ Skub tænd-/sluk-knappen til position I hhv. II for at tænde klipperen.
- ▶ Skub tænd-/sluk-knappen til position 0 for at slukke for klipperen (se Illustration 4).

6.4 Sådan bruges klipperen

- ▶ Gå hen til dyret forfra.
- ▶ Hold fast i det dyr, der skal klippes, og sørg for at berolige det.
- ▶ Sæt stikket i stikkontakten.
- ▶ Tænd for klipperen allerede, når dyret er inden for synsvidde.
- ▶ Vælg den ønskede hastighed (trin I eller II).
- ▶ Hold øje med dyrets adfærd under klipningen.
- ▶ Sluk for klipperen efter klipningen, og træk stikket ud af stikkontakten.

6.5 Udskiftning af blade



Illustration 5

- ▶ Sluk for klipperen ved at skubbe skydeknappen til position 0.
- ▶ Træk stikket ud af stikkontakten.
- ▶ Drej justeringsknappen i pilens retning, indtil modstanden reduceres.
- ▶ Læg klipperen på et jævnt underlag med kampladeskruerne opad.



Illustration 6

- ▶ Løsn kampladeskruerne og fjern bladene.

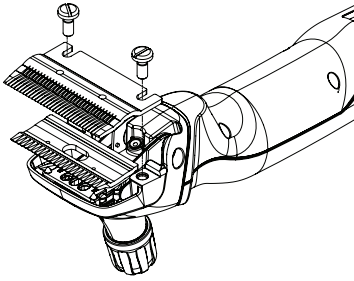
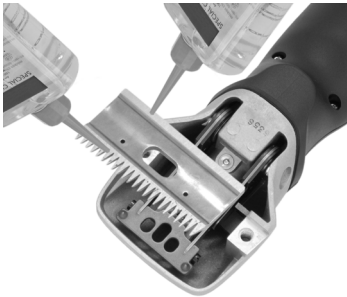


Illustration 7



BEMÆRK!

- ▶ Kontrollér, at bladene er placeret korrekt i forhold til hinanden under monteringen af de nye eller efterslebne blade.



- ▶ Læg det nye øverste blad ind i svingarmens føringsspids.
- ▶ Smør de slebne flader på det øverste blad med et par dråber olie.

Illustration 8

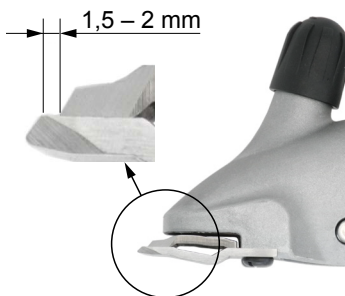


Illustration 9

- ▶ Montér det nye nederste blad. Justér det således, at det nederste blads slebne flader rager ca. 1,5 - 2 mm ud over det øverste blads spids.
- ▶ Spænd kampladeskruerne.

 **BEMÆRK!**

- ▶ Brug kun skarpe blade og udskift sløve eller defekte blade uden tænder. Bladene kan kun slibes skarpe igen på en særlig maskine eller af en specialist. Kontakt dit servicecenter i denne forbindelse.

6.6 Smøring



Illustration 10

For at opnå et godt klipperesultat samt forøge klipperens og klippehovedets levetid er der brug for et tyndt lag olie mellem det øverste og det nederste blad. Alle andre bevægelige dele på klippehovedet skal også smøres.

- ▶ Dryp olie på bladene og ind i smøreåbningen på klippehovedet.



OBS

MULIG BESKADIGELSE AF KLIPPEREN!

Hvis klippehovedet ikke er smurt tilstrækkeligt med olie, resulterer dette i opvarmning og i at klipperens og bladenes levetid reduceres.

- ▶ Smør bladene tilstrækkeligt og mindst hvert 15. minut under klipningen, så de ikke løber tør.
- ▶ Anvend kun den medfølgende specialolie eller en paraffinolie med specifikationen ISO VG 15.



BEMÆRK!

- ▶ Den medfølgende olie er ugiftig og har ikke en irriterende virkning på hud eller slimhinder. Paraffinolen nedbrydes med ca. 20 % efter 21 dage (CEL-L-33-T-82).
- ▶ Smør knivene med olie før, under og efter hver anvendelse.
- ▶ Smør senest knivene med olie, når knivene efterlader striber eller bliver langsommere.
- ▶ Påfør et par dråber olie foran og på siden af bladene (se Illustration 10).
- ▶ Tør overskydende olie af med en blød, tør klud.
- ▶ Smøringssprays sørger ikke for tilstrækkelig smøring, men har en kølende effekt på bladene.
- ▶ Skift omgående beskadigede knive ud for at forhindre kvæstelser.

6.7 Rengøring



OBS

FORKERT UDFØRT RENGØRING.

DER ER RISIKO FOR AT BESKADIGELSE AF KLIPPEREN!

- ▶ Rengør kun klipperen med en tør klud og med den medfølgende pensel. Rengør kun luftfilteret med en tør pensel eller en børste.
- ▶ Brug under ingen omstændigheder trykluft.

Klipperens hus

- ▶ Rengør klipperens hus med en tør klud.

Klippekniv og klippehoved

- ▶ Rengør klippekniven og klippehovedet med den medfølgende pensel.
- ▶ Smør bladene som beskrevet i kapitel 6.6.

Luftfilter



Illustration 11

- ▶ Træk luftfilteret af klipperen.
- ▶ Rengør luftfilteret med en tør pensel eller børste. Pas på, at der ikke kommer fremmedlegemer ind i maskinen under rengøringen.
- ▶ Skub luftfilteret på klipperen igen.



OBS

MULIG BESKADIGELSE AF KLIPPEREN!

Hvis klipperen bruges uden luftfilter, kan dette medføre en beskadigelse af klipperen.

- ▶ Brug kun klipperen med et korrekt monteret luftfilter.

7 Fejlafhjælpning

7.1 Sikkerhedshenvisninger



FARE!

LIVSFARE PGA. ELEKTRISK STRØM!

Det er livsfarligt at røre ved spændingsførende ledninger eller komponenter!

- ▶ Sluk for maskinen, før fejl afhjælpes.
- ▶ Reparationer på elektriske apparater må kun udføres af vores kundeservice eller af fagpersonale, der er skolet af producenten.

Apparatet må under garantiperioden kun åbnes af et personale, der er autoriseret af producenten. I modsat fald bortfalder garantikravet.

7.2 Fejlårsager og -afhjælpning

Fejl	Årsag	Udbedring
Øverste blad bevæger sig for lidt.	Bladfjedrene er knækket.	Kontakt kundeservice.
	Excenterfirkanten og/eller excenterakslen er slidt (utilstrækkelig smøring).	
Øverste blad bevæges ikke.	Tandhjul defekt.	Kontakt kundeservice.
Indstillingsknappen sidder fast.	Gevindet er snavset eller korroderet.	Kontakt kundeservice.
	Trykfjederen sidder fast.	
Bladfjedrene har slør i hovedforankringen.	Kampladeskruerne er løse.	Spænd kampladeskruerne.
Svingarmen har slør mod bladfjederen.	Bladfjedrene og/eller cylinderskruerne er slidt.	Kontakt kundeservice.
Svingarmen er vanskelig at bevæge op og ned.	Centreringsbøsningen tabt.	Kontakt kundeservice.
Motor kører meget langsomt.	Skæreblade er ikke tilstrækkeligt smurt.	Smør bladene med olie.
	Motor og/eller elektronik defekt.	Kontakt kundeservice.

Fejl	Årsag	Udbedring
Motoren kører ikke eller standser med det samme.	Klippetrykket er for højt.	Sæt klippetrykket ned som beskrevet i kapitel 6.2. Efterslib knivene.
	Motorhus lugter brændt. Motor er brændt ud.	Kontakt kundeservice.
	Motor og/eller elektronik defekt.	
	Motor slukker på grund af overbelastning.	Sluk maskinen, lad den køle ned, og tænd den derefter igen. Hvis den ikke fungerer, skal du kontakte kundeservice.
Ingen forskel på omdrejningstal i trin I og II.	Motor og/eller elektronik defekt.	Kontakt kundeservice.
	Magnet mangler.	
Klipper skærer dårligt eller slet ikke.	Skæreblade er sløve.	Kontakt kundeservice.
	Saksens knive er ikke slebet forskriftsmæssigt.	
	Skæreblade er ikke smurt.	Smør bladene med olie hvert 15. minut.
	Klippetrykket for lavt.	Øg klippetrykket som beskrevet i kapitel 6.2.
	Bladfjedrene er knækket.	Kontakt kundeservice.
	Dyrenes' pels er våd.	Klip kun tør pels.
	Hår sidder fast mellem øvre og nedre blad.	Afmontér bladene, rengør, smør og montér dem igen og indstil klippetrykket.
	Klippehovedet har for meget slør.	Kontakt kundeservice.
	Bladene er ikke positioneret korrekt.	Positionér bladene korrekt, se Illustration 9.
Motordelen bliver varm.	Luftfilteret er tilstoppet.	Rengør eller udskift luftfilteret.
	Klippetrykket er for kraftigt.	Reducer klippetrykket.
	Leje defekt.	Kontakt kundeservice.

8 Reservedele

Se illustrationen med reservedele sidst i denne driftsvejledning.



FORSIGTIG!

FEJLBEHÆFTEDE RESERVEDELE KAN RESULTERE I BESKADIGELSE, FUNKTIONSFEJL SAMT KOMPLET TAB OG KAN FØRNINGE SIKKERHEDEN.

- ▶ Anvend kun producentens originale reservedele. Køb reservedelene hos en autoriseret forhandler eller direkte hos producenten.



BEMÆRK!

- ▶ Hvis der anvendes ikke godkendte reservedele, bortfalder samtlige garanti-, service- og erstatningskrav og krav om erstatningsansvar over for producenten eller producentens befuldmægtigede, forhandlere og repræsentanter.

Apparatet må under garantiperioden kun åbnes af et personale, der er autoriseret af producenten. I modsat fald bortfalder garantikravet.

Pos.nr.	Betegnelse	Antal
	Klipper	
1	Kreaturklippehoved komplet	1
2	Justeringsknap kreatur	1
3	Afstandsskrue	1
4	Spindel til justeringsknap	1
5	PH-skrue M5 x 14	2
6	Hus til kreaturklippehoved	1
7	Trykfjeder	1
8	Klembøjle	1
9	Excenterfirkant	1
10	Cylinderskrue med skaft M3 x 6	2
11	Bladfjeder	2
12	Skæreholder	1
13	Kampladeskrue kreatur/hest	2
14	Centeringsbøsning komplet	2
15	Sikringsskive til aksel str. 3.73	1
16	Sikringsskive til aksel str. 6	1
17	Excenteraksel kreatur	1
18	Excenterleje komplet	1
19	Tandhjul Z22 kreatur	1
30	Luftfilter	1
31	Kontakt	1

Pos.nr.	Betegnelse	Antal
32	Husoverdel	1
33	Låseanordning med magnet	1
34	Motor	1
35	Lejeflange forrest	1
36	Stator	1
37	Kugleleje 8-19-6	2
38	Sikringsskive	1
39	Rotor inkl. kugleleje	1
40	Udligningsskive til slør 626	1
41	Bageste lejeflange med kulfjedre	1
42	Kulfjeder	2
43	PH-skrue M4 x 10	1
44	Ventilatorhjul	1
45	Kulbørste	2
46	Motorklemme	4
47	Husunderdel	1
48	Kabelklemme	1
49	Knækbeskyttelsestykke	1
50	PCB	1
51	Kontakttråd	1
52	PT-skrue KA30 x 16	11
53	Kabel	1

9 Bortskaffelse



OBS

Miljøskade ved forkert bortskaffelse!

- ▶ Elektrisk og elektronisk affald, smøremidler og andre hjælpemidler skal bortskaffes som farligt affald og må kun bortskaffes af autoriserede specialvirksomheder!



BEMÆRK!

- ▶ Aflever klipperen til bortskaffelse hos et servicecenter eller et elværksted.

Innehållsförteckning

1	Säkerhet.....	3
1.1	Allmänt.....	3
1.2	Krav på personalen	3
1.3	Risker som maskinen kan medföra	4
1.3.1	Fara pga. elström	4
1.3.2	Djur	5
1.3.3	Skär	5
1.4	Personlig skyddsutrustning (PSU)	6
2	Allmänt	6
2.1	Garantivillkor.....	6
2.2	Kundservice.....	6
2.3	Ansvarsbegränsning.....	7
2.4	Upphovsrätt	7
2.5	Använda symboler.....	7
2.6	Avsedd användning	8
3	Tekniska data	9
4	Montering och funktion.....	9
4.1	Konstruktion	9
4.2	Funktionsbeskrivning.....	10
5	Transport, förpackning och förvaring	10
5.1	Leverans	10
5.2	Emballage.....	10
5.3	Lagring.....	10
6	Handhavande	11
6.1	Krav på användningsplatsen	11
6.2	Inställning av skärtryck.....	11
6.3	In- och urkoppling av klippmaskinen	12
6.4	Så här används klippmaskinen	12
6.5	Skärknivsbyte	12
6.6	Smörjning	14
6.7	Rengöring	15
7	Åtgärder vid funktionsstörning	16
7.1	Säkerhetsanvisningar	16
7.2	Orsaker och åtgärder vid funktionsstörning	16
8	Reservdelar.....	18
9	Kassering	19

1 Säkerhet

1.1 Allmänt



FARA!

OLYCKSRISKER OM SÄKERHETSANVISNINGARNA INTE BEAKTAS!

Om de hanteringsanvisningar och säkerhetsinstruktioner som beskrivs i denna anvisning ignoreras, leder detta till allvarliga kroppsskador eller till skador på maskinen och personer.

- ▶ Beakta ovillkorligen varningsinstruktionerna och anvisningarna i denna manual.

Beakta följande säkerhetsanvisningar:

- ▶ Lämna inte klippmaskinen utan uppsikt om stickproppen är ansluten.
- ▶ Förvara klippmaskinen utom räckhåll för barn.

1.2 Krav på personalen

- Klippmaskinen får endast användas av personer som förväntas kunna utföra arbetet på ett tillförlitligt sätt. Personer vilkas reaktionsförmåga är påverkad av t.ex. droger, alkohol eller medicin får inte hantera maskinen.
- Användaren måste ha erfarenhet av att hantera djuren som ska klippas.
- Förvara klippmaskinen utom räckhåll för barn.

Obehöriga



OBS!

RISKER FÖR OBEHÖRIGA PERSONER!

Obehöriga personer som inte uppfyller de beskrivna villkoren, känner inte till riskerna inom arbetsområdet.

- ▶ Förbjud obehöriga personer tillträde till klippningsplatsen.
- ▶ Prata i tveksamma fall med personer och avlägsna dem från arbetsområdet.
- ▶ Avbryt arbetet så länge obehöriga uppehåller sig inom arbetsområdet.

1.3 Risker som maskinen kan medföra

1.3.1 Fara pga. elström



FARA!

LIVSFARA PGA. ELSTRÖM!

Kontakt med spänningsförande ledningar och komponenter innebär livsfara!

- ▶ Dra alltid ut laddarens nätsladd ur nätuttaget genom att ta i stickkontakten och inte genom att dra i nätsladden.
- ▶ Kontrollera att klippmaskinen inte har några synliga skador innan användning. Använd aldrig en skadad klippmaskin.
- ▶ Koppla laddarens stickpropp endast till felfritt nätuttag.
- ▶ Linda inte upp nätsladden kring klippmaskinen och håll sladden på betryggande avstånd från heta underlag och föremål.
- ▶ Låt klippmaskinen endast repareras av behörig återförsäljare eller hos fabriken kundtjänst. Detta gäller speciellt för byte av en skadad nätsladd.
- ▶ Innan klippmaskinen ansluts, jämför typskyltens data (spänning och frekvens) med elnätets data. Dessa data måste överensstämma för att undvika skador på maskinen. I tveksamma fall hör med elfackhandlaren.
- ▶ Klippmaskinens kåpa får absolut inte öppnas.
Om spänningsförande kopplingar berörs och den elektriska eller mekaniska konstruktionen förändras, finns risk för elstöt.
- ▶ Utsätt inte klippmaskinen för fukt. Det kan orsaka kortslutning. Om risk finns för att vätska trängt in i klippmaskinen, slå inte på maskinen igen och lämna den till en serviceverkstad.
- ▶ Klipp aldrig våta djur.
- ▶ Rengör klippmaskinen med en torr borste och medföljande rengöringspensel.
- ▶ Klippmaskinen får inte doppas ner i vatten eller andra vätskor.
- ▶ Innan arbeten utförs på klippmaskinen ska den slås från. Dra ut stickproppen ur nätuttaget för att undvika oavsiktlig inkoppling av maskinen.
- ▶ Använd aldrig apparaten om luftöppningarna är igensatta eller om den ligger på ett mjukt underlag, som t.ex. en säng eller soffa, där det är möjligt att luftöppningarna blockeras. Håll luftöppningarna fria från ludd, hårstrån och liknande.

1.3.2 Djur



OBS!

RISK FÖR PERSONSKADA PGA. DJUR!

Klipprens ljud kan störa djuren. Sparkar, angrepp eller djurets kroppsvikt kan leda till personskador.

- ▶ Endast personer som har erfarenhet av att hantera djuren får klippa djuren.
- ▶ Fäst djuret stadigt och lugna ner det före arbetet.
- ▶ Arbeta försiktigt.
- ▶ I nödfall, tillkalla en andra person.

1.3.3 Skär



OBS!

FARA PGA. RÖRLIGA KOMPONENTER!

En rörlig skärkniv och skärknivens spetsiga hörn kan orsaka kroppsskada.

- ▶ Arbeta försiktigt.
- ▶ Undvik all kontakt med de rörliga skärknivarna.
- ▶ Berör inte heller skärknivarna efter att maskinen har kopplats från, så länge maskinen är ansluten till en strömkälla. Bryt alltid strömmen innan arbeten utförs på skärknivarna/skärhuvudet.
- ▶ Använd inga skadade skärknivar som är slöa eller som saknar tänder. Arbeta endast med vassa skärknivar som slipats av en fackverkstad.



OBS!

FÖRBRÄNNINGSRISK!

Skärhuvudet blir varmt om det inte smörjs i tillräcklig grad. Detta kan leda till att djuren oroas.

- ▶ Under klippning, smörj skärknivarna och skärhuvudet med olja genom den avsedda smörjöppningen, minst var 15 minut, för att de inte ska bli torra.
- ▶ Skärkniven kan bli varm vid långvarig användning.

1.4 Personlig skyddsutrustning (PSU)



OBS!

RISK FÖR SKADOR PGA. FELAKTIG ELLER SAKNAD SKYDDSUTRUSTNING!

För att minimera hälsoriskerna är det nödvändigt att använda personlig skyddsutrustning.

- ▶ Använd alltid den skyddsutrustning som krävs för respektive arbete.



Halksäkra skor. För att förhindra halkolyckor på halt underlag.



Skyddsglasögon för att skydda ögonen mot utslungade delar.



Åtsittande arbetskläder med låg rivhållfasthet, åtsittande ärmarna och utan utstående partier. Kläderna skyddar främst mot indragning i rörliga maskinkomponenter.

Ringar, kedjor eller andra smycken får inte användas under arbetet.



Arbetshandskar som skydd mot kroppsskada.



Ljudemissionen under arbetet uppgår vanligtvis till 68 dB(A). Vi rekommenderar att alltid använda hörselskydd.

2 Allmänt

Med hjälp av den här handboken uppnår du en säker och effektiv hantering av maskinen. Läs instruktionerna noggrant innan utrustningen börjar användas.

Grunden för en säker drift är att följa all information om säkerhet och handhavande i den här handboken.

Ha alltid den här handboken till hands. Se till att andra som använder utrustningen får tillgång till den här handboken.

2.1 Garantivillkor

Garantivillkoren ingår i tillverkarens allmänna bestämmelser och villkor.

2.2 Kundservice

Teknisk information tillhandahålls av vår kundservice eller våra auktoriserade servicecenter (se kontaktadress på baksidan av handboken).

Vår personal är dessutom intresserad av ny information och nya erfarenheter som kan vara användbara när det gäller att förbättra produkterna.

2.3 Ansvarsbegränsning

Alla data och all information i den här instruktionshandboken är sammanställda utifrån aktuella standarder, föreskrifter och state of the art, så väl som våra många års praktiska erfarenheter.

Tillverkaren påtar sig inget ansvar för fel till följd av:

- instruktionerna i denna bruksanvisning har ignorerats.
- maskinen inte har använts ändamålsenligt.
- Att utrustningen har använts av icke instruerad personal.
- Tekniska modifikationer.
- originalreservdelar inte har använts.

Den faktiska leveransen kan skilja sig åt från de beskrivningar och bilder som ges, på grund av specialkonstruerade modeller, extra beställningsalternativ eller den senaste state of the art.

2.4 Upphovsrätt

Detta dokument är upphovsrättsligt skyddat. Varje reproduktion resp. kopia, även utdragsvis, samt presentation av bilder, även i förändrat tillstånd, är endast tillåtet med tillverkarens skriftliga samtycke.

2.5 Använda symboler



FARA!

EN VARNING PÅ DENNA RISKNIVÅ ÄR KARAKTERISTISK FÖR EN HOTANDE FAROSITUATION.

Om den farliga situationen inte undviks, leder detta till död eller allvarliga kroppsskador.

- ▶ Följ beskrivna anvisningar för att undvika fara.



OBS!

EN VARNING PÅ DENNA RISKNIVÅ ÄR KARAKTERISTISK FÖR EN EVENTUELLT FARLIG SITUATION.

Om den farliga situationen inte undviks kan detta leda till kroppsskador.

- ▶ Följ beskrivna anvisningar för att undvika fara.



OBSERVERA!

EN VARNING PÅ DENNA RISKNIVÅ ÄR KARAKTERISTISK FÖR EN EVENTUELL SAKSKADA.

Om den farliga situationen inte undviks kan detta leda till sakskador.

- ▶ Följ beskrivna anvisningar för att undvika fara.



NOTERA!

- ▶ En anvisning som lämnar tilläggsinformation som underlättar hanteringen av maskinen.

2.6 Avsedd användning

Apparaten används uteslutande för klippning av nötboskap och hästar.

All annan användning anses inte vara ändamålsenlig.



OBS!

Fara vid icke ändamålsenlig användning!

Maskinen kan vid icke ändamålsenlig användning och/eller annan användning medföra fara.

- ▶ Använd maskinen uteslutande för avsett ändamål.
- ▶ Följ de tillvägagångssätt som beskrivs i denna bruksanvisning.

Anspråk av alla slag gällande skador i samband med icke ändamålsenlig användning uteslutes.

För riskerna ansvarar endast användaren.



OBS!

Fara vid felaktig användning!

Använd inte maskinen för följande arbeten:

- ▶ Använda maskinen för människor.
- ▶ Klippa andra djur, i synnerhet farliga djur som rovdjur.

3 Tekniska data

Handtag	Ø 54 mm
Längd	301 mm
Vikt (utan nätsladd)	1,18 kg
Spänning	Se maskinens typskylt
Max. strömförbrukning	
Frekvens	
Upptagen effekt	
Varvtal	
Ljudnivå (L_{PA})	68 dB(A) (EN 60745-1:2009)
Osäkerhet K	3 dB
Omgivningstemperatur	0 - 40 °C
Max. relativ luftfuktighet	10 - 90%
Vibration a_{hv}	4,9 m/s ²
Osäkerhet K	1,5 m/s ²

Förbehåll för ändringar och förbättringar inom ramen för den tekniska utvecklingen.

4 Montering och funktion

4.1 Konstruktion

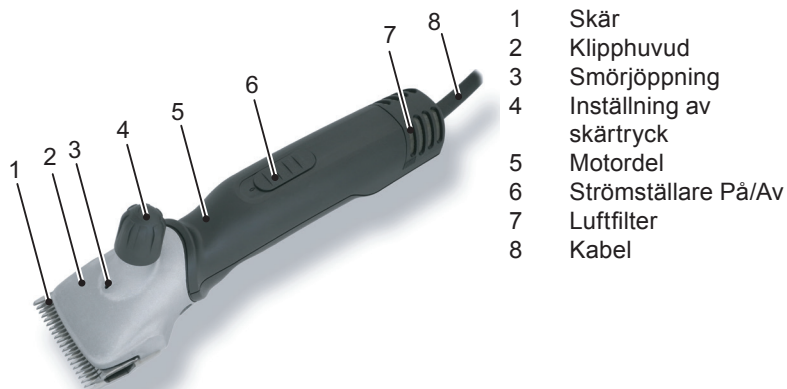


Fig. 1

4.2 Funktionsbeskrivning

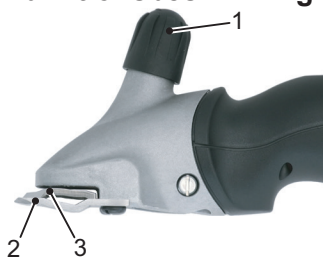


Fig. 2

Klippmaskinen är avsedd för klippning av nötboskap och hästar. Två kamformade skär utgör skärverktyget. Den undre kniven (2) som ligger mot huden är fastskruvad i kåpan. Överskåret (3) rör sig på tvären mot underskåret. Övre kniven sätts i rörelse med hjälp av en svängarm. Skärtrycket mellan knivarna ställs in på justerhuvudet (1).

5 Transport, förpackning och förvaring

5.1 Leverans

- 1 klippmaskin
- 1 par skärknivar
- 1 specialskruvmejsel
- 1 flaska specialsmörjolja
- 1 rengöringspensel
- 1 väska för transport och förvaring
- 1 bruksanvisning



NOTERA!

- ▶ Kontrollera att alla delar finns med och att synliga skador inte uppstått. Rapportera genast till leverantören/återförsäljaren om leveransen är ofullständig eller skadad.

5.2 Emballage

Till förpackningen används endast icke miljöfarligt material.



Återvinning av emballaget spar råämnen och minskar avfallet. Avfallshandtera förpackningsmaterialet enligt lokalt tillämpliga föreskrifter.

5.3 Lagring

Förvara klipper och tillbehör under följande förhållanden:

- ▶ Förvaras ej utomhus.
- ▶ Förvaras torrt och dammfritt.
- ▶ Skyddas mot direkt solljus.
- ▶ Undvik mekaniska stötar.
- ▶ Förvaringstemperatur: 0–40°C.
- ▶ Relativ luftfuktighet: max. 90 %.
- ▶ Vid längre förvaring än tre månader, kontrollera alla delarnas allmänna kondition då och då.
- ▶ Rengör klippmaskinen noga efter varje användning, förvara den väloljad och med lossat klippsystem i maskinens förpackning (risk för rost).

6 Handhavande

6.1 Krav på användningsplatsen

- ▶ Följ föreskrivna driftvillkor (se kapitlet 3 Tekniska data).
- ▶ Kraftuttag i ytterområdet måste vara försedda med en överströmsbrytare (FI).
- ▶ Arbetsplatsen måste vara väl upplyst.
- ▶ Nätuttaget måste vara lätt tillgängligt så att nätströmmen vid behov snabbt kan brytas.
- ▶ Laddningsstationens nätsladd får inte vara hårt spänd och inte heller knäckt.
- ▶ Ordna med tillräcklig ventilation.

6.2 Inställning av skärtryck

Innan klippning påbörjas, ställ in skärtrycket så här:



Fig. 3

- ▶ Vrid justerhuvudet i pilens riktning till första motståndet.
- ▶ Vrid ställknappen ytterligare 1/4 varv i pilens riktning.
- ▶ När skärtrycket minskar, öka trycket på ställknappen med ytterligare 1/4 varv i pilens riktning. Om detta inte leder till önskat resultat, måste skärknivarna bytas ut eller efterslipas.



NOTERA!

- ▶ Vid för lågt skärtryck kan hår samlas mellan skärknivarna. Resultatet av klippningen blir då dåligt. Rengör i detta fall skärknivarna enligt beskrivning i kapitel 6.7.

6.3 In- och urkoppling av klippmaskinen



- ▶ För inkoppling av klippmaskinen, skjut strömställaren till läge I eller II.
- ▶ För urkoppling av klippmaskinen, skjut strömställaren till läge 0 (se Fig. 4).

Fig. 4

6.4 Så här används klippmaskinen

- ▶ Gå mot djuret framifrån.
- ▶ Spänn fast och lugna ner djuret.
- ▶ Anslut stickproppen till nätuttaget.
- ▶ Koppla på klippmaskinen inom djurets synvidd.
- ▶ Välj önskad hastighet (steg I eller II).
- ▶ Iaktta djurets beteende under klippning.
- ▶ Efter klippning, koppla från klippmaskinen och dra ut stickproppen ur nätuttaget.

6.5 Skärknivsbyte



Fig. 5

- ▶ Koppla från klippmaskinen genom att skjuta strömställaren till läge 0.
- ▶ Dra ut stickproppen ur nätuttaget.
- ▶ Vrid justerhuvudet i pilens riktning tills motståndet avtar.
- ▶ Lägg klippmaskinen med kamplattans skruvar uppåt på ett plant underlag.



Fig. 6

- ▶ Lossa kamplattans skruvar och ta bort skärknivarna.

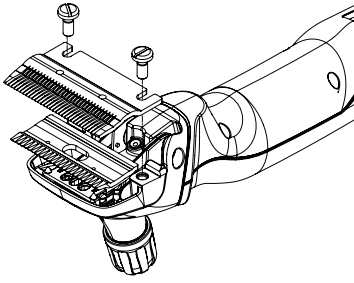
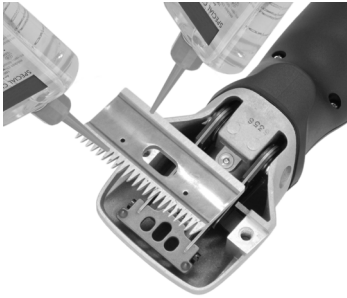


Fig. 7



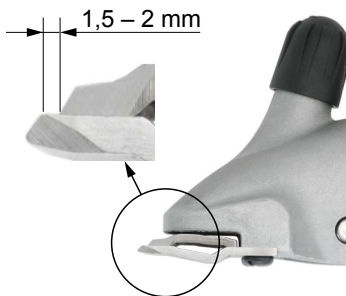
NOTERA!

- ▶ Kontrollera vid montering av nya resp. slipade skärknivar att de sitter i korrekt läge i relation till varandra.



- ▶ Lägg upp den nya överkniven i svängarmens styrspetsar.
- ▶ Droppa ett par droppar olja på överknivens slipade yta.

Fig. 8



- ▶ Montera den nya underkniven. Placera den så att underknivens slipade yta skjuter fram ca 1,5–2 mm över överknivens spetsar.
- ▶ Skruva fast kamplattans skruvar.

Fig. 9



NOTERA!

- ▶ Arbeta bara med vassa skär, byt ut slöa eller skadade skär utan tänder. Rätt skärpning av skären görs bara av särskilda maskiner eller av specialister. Kontakta i det fallet ditt servicecenter.

6.6 Smörjning



För ett gott klippresultat och lång livslängd på klippmaskinen inklusive knivhuvudet, krävs ett tunt oljeskikt mellan över- och underknivarna. Även skärhuvudets övriga rörliga delar måste smörjas.

- ▶ Droppa olja på skärknivarna och i skärhuvudets smörjöppning.

Fig. 10



OBSERVERA!

MÖJLIGA SKADOR PÅ KLIPPMASKINEN!

Vid bristfällig smörjning blir skärhuvudet varmt och klippmaskinens och knivarnas livslängd förkortas.

- ▶ Smörj skärknivarna ordentligt med olja under klippning, i intervaller om minst 15 minuter, så att de inte blir torra.
- ▶ Använd endast medföljande specialolja eller paraffin-olja med specifikationen ISO VG 15.



NOTERA!

- ▶ Den medföljande oljan är icke-toxisk och ger inga irritationer vid kontakt med huden eller slemhinnorna. Paraffinoljan bryts ner ca 20 % efter 21 dagar (CEL-L-33-T-82).
- ▶ Smörj knivarna med olja före, under och efter varje användning.
- ▶ Smörj knivarna med olja senast när det blir ränder efter knivarna eller när knivarna blir långsammare.
- ▶ Droppa några droppar olja framtill och på sidan om knivarna (se Fig. 10).
- ▶ Torka av överskottsolja med en torr, mjuk trasa.
- ▶ Smörjsprayer innehåller inte tillräckligt mycket olja för att smörjningen ska bli bra, men kyler skären.
- ▶ Byt omedelbart ut skadade knivar för att undvika personskada.

6.7 Rengöring



OBSERVERA!

FELAKTIG RENGÖRING.

RISK FÖR SKADOR PÅ KLIPPMASKINEN!

- ▶ Klippmaskinen får endast rengöras med en torr trasa och den medföljande penseln, luftfiltret bara med en torr pensel eller en borste.
- ▶ Använd under inga omständigheter tryckluft.

Klippmaskinens kåpa

- ▶ Rengör klippmaskinens kåpa med en torr trasa.

Skärknivar och skärhuvud

- ▶ Rengör skärknivarna och skärhuvudet med den medföljande penseln.
- ▶ Smörj skärknivarna enligt beskrivning i kapitel 6.6.

Luftfilter



- ▶ Dra bort luftfiltret från klippmaskinen.
- ▶ Rengör luftfiltret med en torr pensel eller borste. Vid rengöring, se till att främmande partiklar inte hamnar i maskinen.
- ▶ Skjut på luftfiltret på klippmaskinen igen.

Fig. 11



OBSERVERA!

MÖJLIGA SKADOR PÅ KLIPPMASKINEN!

Om klippmaskinen används utan luftfilter finns risk för att den skadas.

- ▶ Använd klippmaskinen endast med korrekt monterat luftfilter.

7 Åtgärder vid funktionsstörning

7.1 Säkerhetsanvisningar



FARA!

LIVSFARA PGA. ELSTRÖM!

Kontakt med spänningsförande ledningar och komponenter innebär livsfara!

- ▶ Stäng av maskinen innan arbeten för felavhjälpning påbörjas.
- ▶ Reparation av elapparater får endast utföras av fabriken kundtjänst eller av fackmän utbildade av tillverkaren.

Under garantitiden får apparaten endast öppnas av personal som är auktoriserad av tillverkaren, annars upphör garantin.

7.2 Orsaker och åtgärder vid funktionsstörning

Störning	Årsag	Udbedring
Överknivarna rör sig dåligt.	Bladfjädrarna har brustit.	Kontakta kundtjänst.
	Excenterfyrkanten och/eller excenteraxeln är slitna (bristfällig smörjning).	
Överskåret rör sig inte.	Kugghjulet defekt.	Kontakta kundtjänst.
Inställningsknappen kärvar.	Gängan är smutsig eller rostig.	Kontakta kundtjänst.
	Tryckfjädern har kommit i kläm.	
Bladfjädrarna är glappa i huvudets förankring.	Kamplattans skruvar är lösa.	Skruva fast kamplattans skruvar.
Svängarmen är glapp mot bladfjädern.	Bladfjädrarna och/eller cylinderskruvarna är slitna.	Kontakta kundtjänst.
Det är svårt att flytta svängarmen upp och ned.	Centerrhylsan saknas.	Kontakta kundtjänst.
Motorn går mycket långsamt.	Skären är inte tillräckligt smorda.	Olja in skärknivarna.
	Motorn och/eller elektroniken defekt.	Kontakta kundtjänst.

Störning	Årsag	Udbedring
Motorn går inte eller stannar omedelbart.	För kraftigt skärtryck.	Minska skärtrycket enligt beskrivning i kapitel 6.2. Låt slipa knivbladen.
	Det luktar bränt från motorhuset Motorn är trasig.	Kontakta kundtjänst.
	Motorn och/eller elektroniken defekt.	
	Motorn stängs av på grund av överbelastning.	Stäng av maskinen och sätt på den igen när den har svalnat. Kontakta kundtjänst om den inte fungerar.
Ingen varvtalsskillnad mellan steg I och II.	Motorn och/eller elektroniken defekt.	Kontakta kundtjänst.
	Magnet saknas.	
Klippersnär skär dåligt eller inte alls.	Skäret är slött.	Kontakta kundtjänst.
	Skären är inte rätt centrerade.	
	Skären har inte smörjts.	Skärknivarna ska oljas in var 15:e minut.
	För lågt skärtryck.	Öka skärtrycket genom att vrida justerhuvudet enligt beskrivning i kapitel 6.2.
	Bladfjädrarna har brustit.	Kontakta kundtjänst.
	Djurets hår är vått.	Klipp endast torrt hår.
	Hår sitter fast mellan över- och underskären.	Demontera, rengör, olja in och återmontera skärknivarna och ställ sedan in skärtrycket.
	Skärhuvudet har för stort glapp.	Kontakta kundtjänst.
	Skärknivarna är inte korrekt inställda.	Ställ in skärknivarna korrekt, se Fig. 9.
Motorn blir varm.	Luftfiltret igensatt.	Rengör eller byt luftfiltret.
	För högt skärtryck.	Minska skärtrycket.
	Lager defekt.	Kontakta kundtjänst.

8 Reservdelar

En reservdelsritning finns i slutet av bruksanvisningen.



OBS!

FELAKTIGA RESERVDELAR KAN ORSAKA SKADOR, DRIFTSFEL ELLER TOTALT STOPP OCH KAN MINSKA SÄKERHETEN.

- ▶ Använd endast tillverkarens originalreservdelar. Köp reservdelarna från auktoriserad återförsäljare eller direkt från tillverkaren.



NOTERA!

- ▶ Om icke godkända reservdelar används gäller inte längre anspråken på garanti, service, skadeersättning och ansvar gentemot tillverkaren eller hans ombud, återförsäljare och representanter.

Under garantitiden får apparaten endast öppnas av personal som är auktoriserad av tillverkaren, annars upphör garantin.

Pos. Nr.	Beteckning	Antal
	Klipper	
1	Skärhuvud komplett	1
2	Justerhuvud djur	1
3	Distansskruv	1
4	Justerhuvudets spindel	1
5	PH-skruv M5 x 14	2
6	Skärhuvudskåpa för djur	1
7	Tryckfjäder	1
8	Tryckbygel	1
9	Excenterfyrkant	1
10	Cylinderskruv med skaft M3 x 6	2
11	Bladfjäder	2
12	Skärhållare	1
13	Kamplattans skruv boskap/häst	2
14	Centerhylsa komplett	2
15	Låsbricka för axel gr. 3.73	1
16	Låsbricka för axel gr. 6	1
17	Excenteraxel djur	1
18	Excenterlager komplett	1
19	Kuggjul Z22 boskap	1
30	Luftfilter	1
31	Brytare	1
32	Övre motorkåpa	1

Pos. Nr.	Beteckning	Antal
33	Brytarlås med magnet	1
34	Motor	1
35	Främre lagerfläns	1
36	Stator	1
37	Kullager 8-19-6	2
38	Låsbricka	1
39	Rotor inkl. kullager	1
40	Spelkompensationsbricka 626	1
41	Bakre lagerfläns med kolfjädrar	1
42	Kolfjäder	2
43	PH-skruv M4 x 10	1
44	Fläkthjul	1
45	Kolborste	2
46	Motorklämma	4
47	Nedre motorkåpa	1
48	Kabelklämma	1
49	Knäckskyddshylsa	1
50	PCB	1
51	Kontakttråd	1
52	PT-skruv KA30 x 16	11
53	Kabel	1

9 Kassering



OBSERVERA!

Miljöskador vid felaktig kassering!

- ▶ Elskrot, smörj- och andra hjälpmedel måste hanteras som specialavfall och endast av godkända företag!



NOTERA!

- ▶ Lämna klippmaskinen för avfallshantering till en mottagningsstation eller närbelägen elverkstad.

Innholdsfortegnelse

1	Sikkerhet	3
1.1	Generelt	3
1.2	Personalkrav	3
1.3	Farer som kan oppstå fra apparatet	4
1.3.1	Fare på grunn av elektrisk strøm	4
1.3.2	Dyr	5
1.3.3	Blader	5
1.4	Personlig verneutstyr (PVU)	6
2	Generelt	6
2.1	Garantivilkår	6
2.2	Kundeservice	6
2.3	Ansvarsbegrensning	7
2.4	Opphavsrett	7
2.5	Benyttede symboler	7
2.6	Bestemt bruk	8
3	Tekniske data	9
4	Montering og funksjon	9
4.1	Utforming	9
4.2	Beskrivelse av funksjoner	10
5	Transport, emballasje og lagring	10
5.1	Leveranse	10
5.2	Emballasje	10
5.3	Oppbevaring	10
6	Drift	11
6.1	Krav til brukssted	11
6.2	Stille inn klippetrykk	11
6.3	Slå klippemaskinen på og av	12
6.4	Bruk av klippemaskinen	12
6.5	Bytte klippeskjæret	12
6.6	Smøring	14
6.7	Rengjøring	15
7	Feilsøking	16
7.1	Sikkerhetsanvisninger	16
7.2	Årsaker til feil og feilsøking	16
8	Reservedeler	18
9	Avhending	19

1 Sikkerhet

1.1 Generelt



FARE!

FARER VED MANGLENDE OVERHOLDELSE AV SIKKERHETSANVISNINGENE!

Unnlatelse av å følge instruksjonene og sikkerhetsanvisningene i denne veiledningen kan føre til alvorlige skader, skader på apparatet eller personskader.

- ▶ Følg absolutt alle advarsler og anvisninger som er angitt i denne anvisningen.

Følgende sikkerhetsanvisninger må overholdes:

- ▶ La aldri klippemaskinen være uten tilsyn når strømkabelen er plugget i.
- ▶ Oppbevar klippemaskinen utilgjengelig for barn.

1.2 Personalkrav

- Klippemaskinen skal kun betjenes av personer som forventes å utføre arbeidet på trygt vis. Personer med nedsatt reaksjonsevne, som ved påvirkning av f.eks. narkotika, alkohol eller medisiner, må ikke bruke utstyret.
- Brukeren har erfaring med de dyrene han/hun skal klippe.
- Det er forbudt for barn å betjene apparatet.

Uautoriserte personer



FORSIKTIG!

FARE FOR OG PÅ GRUNN AV UAUTORISERTE PERSONER!

Uautoriserte personer som ikke oppfyller de beskrevde kravene, er ikke klar over farene på arbeidsområdet.

- ▶ Ikke gi uautoriserte personer adgang til klippestedet.
- ▶ Ved tvilstilfeller skal personer tilsnakkes og bortvises fra arbeidsområdet.
- ▶ Avbryt alt arbeid så lenge det oppholder seg uautoriserte personer i arbeidsområdet.

1.3 Farer som kan oppstå fra apparatet

1.3.1 Fare på grunn av elektrisk strøm



FARE!

LIVSFARE PÅ GRUNN AV ELEKTRISK STRØM!

Kontakt med strømførende ledninger eller komponenter er livsfarlig!

- ▶ Trekk alltid tilkoblingsledningen til klippemaskinen ut fra stikkkontakten ved å ta tak i støpselet, ikke i selve ledningen.
- ▶ Kontroller klippemaskinen for ytre synlige skader før bruk. Ikke ta i bruk klippemaskinen hvis den er skadet.
- ▶ Sett støpselet til klippemaskinen kun i en uskadet stikkontakt.
- ▶ Vikle aldri tilkoblingsledningen rundt klippemaskinen og hold den på avstand fra varme underlag og gjenstander.
- ▶ La kun autoriserte fagfolk eller produsentens kundeservice utføre reparasjoner på klippemaskinen. Dette gjelder spesielt for utskiftning av en skadet tilkoblingsledning.
- ▶ Sammenlign tilkoblingsinformasjonen (spenning og frekvens) på typeskiltet med den for strømmettet før du kobler til klippemaskinen. Denne informasjonen må samsvare, slik at apparatet ikke blir skadet. Ved tvilstilfeller bør du spørre elektrofaghandleren.
- ▶ Huset på klippemaskinen må ikke under noen omstendigheter åpnes.
Hvis strømførende kontakter berøres og den elektriske og mekaniske konstruksjonen forandres, er det fare for elektrisk støt.
- ▶ Hold klippemaskinen på avstand fra fuktighet. Dette kan føre til kortslutning. Hvis det er mistanke om at væske har trengt inn i klippemaskinen, skal den ikke slås på. Den må overleveres til et servicesenter.
- ▶ Klipp aldri våte dyr.
- ▶ Rengjør klippemaskinen kun når den er tørr, med en børste og den medfølgende rengjøringsbørsten.
- ▶ Legg aldri klippemaskinen ned i vann eller andre væsker.
- ▶ Slå av klippemaskinen før du utfører arbeid på apparatet. Trekk alltid ut støpselet fra stikkkontakten for å forhindre utilsiktet innkobling av apparatet.
- ▶ Dette apparatet skal aldri brukes dersom lufteåpningene blokkert eller mens det ligger på en myk overflate, slik som f.eks. en seng eller en sofa, da lufteåpningene kan bli blokkert. Hold lufteåpningene fri for lo, hår og lignende gjenstander.

1.3.2 Dyr



FORSIKTIG!

FARE FOR PERSONSKADER FRA DYR!

Støyen til klippemaskinen kan gjøre dyrene urolige. Trampling eller angrep fra dyret, eller kroppsvekten til dyret kan føre til skader.

- ▶ Kun personer med dyreerfaring må klippe dyr.
- ▶ Fest dyret tilstrekkelig og berolige det før klippingen.
- ▶ Gå forsiktig frem under arbeidet.
- ▶ Ha en annen person tilgjengelig for nødssituasjoner.

1.3.3 Blader



FORSIKTIG!

FARE PÅ GRUNN AV BEVEGELIGE KOMPONENTER!

Klippeskjæret i bevegelse og de spisse kantene på klippeskjæret kan forårsake skader.

- ▶ Gå forsiktig frem under arbeidet.
- ▶ Unngå enhver kontakt med klippeskjær i bevegelse.
- ▶ Området til klippeskjæret skal heller ikke berøres når maskinen er slått av, dersom maskinen fortsatt er tilkoblet en strømkilde. Steng alltid av strømmen før du håndterer klippeskjæret eller klippehodet.
- ▶ Bruk ikke skadde klippekniver med butte eller manglende tenner. Arbeid bare med skarpe klippekniver som er slipte av et autorisert verksted.



FORSIKTIG!

FARE FOR BRANNSKADER!

Utilstrekkelig oljing av klippehodet fører til oppvarming. Dette kan føre til at dyrene blir urolige.

- ▶ Olje klippeskjæret og klippehodet gjennom de utstyrte smøreåpningene under klippingen, minst hvert 15. minutt, slik at de ikke går tørre.
- ▶ Klippekniven kan bli varm etter lengre tids bruk.

1.4 Personlig verneutstyr (PVU)



FORSIKTIG!

FARE FOR SKADER VED FEIL ELLER MANGLENDE VERNEUTSTYR!

Ved arbeidet er det påkrevet å bruke personlig verneutstyr for å minimere helsefarene.

- ▶ Bruk alltid det nødvendige verneutstyret for arbeidet som skal utføres.



Sklisikre sko. For å unngå å skli på glatt underlag.



Vernebriller til beskyttelse av øyne mot flyvende deler.



Tettsittende, beskyttende arbeidsklær med lav revnestyrke, trange ermer og uten utstikkende deler. De tjener først og fremst til å beskytte deg mot maskindeler i bevegelse. Det skal ikke brukes ringer, halskjeder eller andre smykker.



Arbeidshansker til vern mot skader.



Lydutslipp under arbeidet er vanligvis 68 dB(A). Vi anbefaler at du alltid bruker hørselsvern under arbeidet.

2 Generelt

Denne håndboken lar deg håndtere maskinen på en trygg og effektiv måte. Les disse instruksjonene nøye før du starter driften. Sikker drift avhenger av at du følger alle instruksjoner om sikkerhet og drift i denne håndboken.

Ta godt vare på denne håndboken. Hvis andre personer skal bruke utstyret, må du gi dem denne håndboken.

2.1 Garantivilkår

Garantivilkårene er beskrevet i de generelle vilkårene til produsenten.

2.2 Kundeservice

Hvis du ønsker teknisk informasjon, kan du kontakte vår kundeservice og våre autoriserte serviceavdelinger.

Våre medarbeidere er også interessert i nye opplysninger og erfaringer fra driften som kan være nyttige for oss når vi skal forbedre våre produkter.

2.3 Ansvarsbegrensning

Alle data og opplysninger i denne instruksjonshåndboken er i henhold til gjeldende standarder og forskrifter, og bygger på mange års drift og erfaring i bransjen.

Produsenten påtar seg intet ansvar for ulemper som skyldes:

- Manglende overholdelse av brukerveiledningen.
- Utilsiktet bruk av maskinen.
- Bruk av ikke-instruert personale.
- Tekniske modifiseringer.
- Bruk av uoriginale reservedeler.

Den faktiske leveransen kan avvike fra spesialdesignede modeller, fra ekstra bestillingsalternativer eller fra beskrivelsene og illustrasjonene i denne håndboken.

2.4 Opphavsrett

Dette dokumentet er beskyttet av opphavsrett. Enhver reproduksjon eller opptrykk, også utdragsvis, samt gjengivelse av illustrasjoner, også i forandret tilstand, er kun tillatt etter skriftlig samtykke fra produsenten.

2.5 Benyttede symboler



FARE!

EN ADVARSEL MED DETTE FARENIVÅET ANGIR EN OVERHENGENDE FARLIG SITUASJON.

Hvis den farlige situasjonen ikke unngås, kan dette føre til død eller alvorlige personskader.

- ▶ Følg anvisningene som er oppført her, for å unngå slike farer.



FORSIKTIG!

EN ADVARSEL MED DETTE FARENIVÅET ANGIR EN POTENSIELT FARLIG SITUASJON.

Hvis den farlige situasjonen ikke unngås, kan dette føre til personskader.

- ▶ Følg anvisningene som er oppført her, for å unngå slike farer.



OBS!

EN ADVARSEL MED DETTE FARENIVÅET KJENNETEGNER EN MULIG FARE FOR SKADE PÅ GJENSTANDER.

Hvis situasjonen ikke unngås, kan dette føre til materielle skader.

- ▶ Følg anvisningene som er oppført her, for å unngå slike farer.



HENVISNING!

- ▶ En merknad angir tilleggsinformasjon som gjør det enklere å håndtere apparatet.

2.6 Bestemt bruk

Apparatet er ment utelukkende til å klippe storfe og hester. Annen bruk, eller bruk som går utover dette, regnes som utilsiktet bruk.



FORSIKTIG!

Fare ved utilsiktet bruk!

Hvis apparatet brukes ikke-forskriftsmessig eller til andre formål, kan det oppstå farlige situasjoner.

- ▶ Apparatet skal kun brukes for tilsiktede formål.
- ▶ Overhold fremgangsmåtene som er beskrevet i brukerveiledningen.

Erstatningskrav av enhver type som skyldes utilsiktet bruk, er ikke gyldige.

Brukeren påtar seg ene og alene all risiko.



FORSIKTIG!

Fare ved feilbruk!

Unngå spesielt følgende bruk av apparatet:

- ▶ Bruke maskinen på personer.
- ▶ Klippe andre dyr, og da spesielt farlige dyr slik som rovdyr.

3 Tekniske data

Håndtak	Ø 54 mm
Lengde	301 mm
Vekt (uten tilkoblingskabel)	1,18 kg
Spenning	
Maks. strømforbruk	
Frekvens	Se typeskiltet på maskinen
Forbrukt effekt	
Omdreiningstall	
Støyemisjon (L_{PA})	68 dB(A) (EN 60745-1:2009)
Usikkerhet K	3 dB
Omgivelsestemperaturområde	0 - 40 °C
Maksimum relativ luftfuktighet	10 - 90%
Vibrasjon a_{hv}	4,9 m/s ²
Usikkerhet K	1,5 m/s ²

Vi forbeholder oss retten til å foreta tekniske endringer og forbedringer.

4 Montering og funksjon

4.1 Utforming

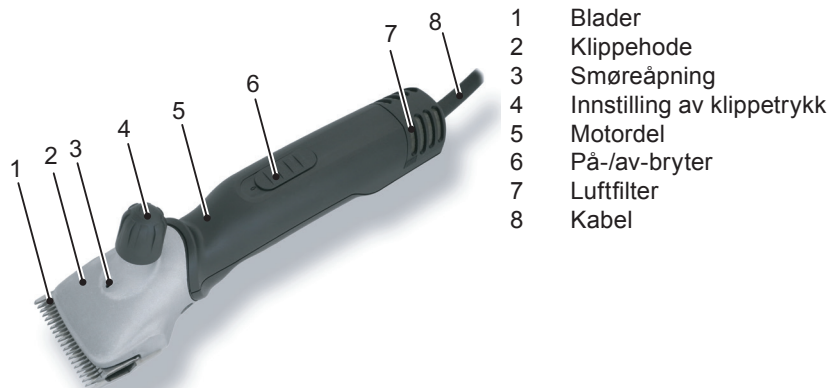


Fig. 1

4.2 Beskrivelse av funksjoner



Fig. 2

Klippemaskinen er ment til å klippe storfe og hester. To kamformede blader er klippeverktøyet. Underskjæret som er vendt mot huden (2) er fast og er skrudd fast i huset. Det øvre bladet (3) beveger seg på tvers av det nedre. Overskjæret settes i bevegelse ved hjelp av en svingspak. Avstanden mellom skjærene stilles inn via justeringsknott (1).

5 Transport, emballasje og lagring

5.1 Leveranse

- 1 klippemaskin
- 1 par klippeskjær
- 1 spesialskrutrekker
- 1 flaske spesialsmerolje
- 1 rengjøringsbørste
- 1 koffert for transport og oppbevaring
- 1 bruksanvisning



HENVISNING!

- ▶ Kontroller leveringen for fullstendighet og synlige skader. Hvis leveringen er ufullstendig eller skadet, melder du straks fra til leverandøren/forhandleren.

5.2 Emballasje

Når det gjelder emballasjen, er det bare brukt miljøvennlige materialer.



Resirkulering av emballasjen til materialsyklusen sparer råvarer og reduserer avfallsmengden. Avhend emballasjematerialer som ikke lenger er nødvendige, i henhold til gjeldende lokale forskrifter.

5.3 Oppbevaring

Klippemaskinen og tilbehøret bør oppbevares iht. følgende:

- ▶ Må ikke oppbevares utendørs.
- ▶ Oppbevares tørt og støvfritt.
- ▶ Beskytt mot direkte sollys.
- ▶ Unngå mekaniske støt.
- ▶ Lagringstemperatur: 0 til 40°C.
- ▶ Relativ fuktighet: maks. 90%.
- ▶ Ved oppbevaring i mer enn 3 måneder, må du regelmessig sjekke tilstanden til alle delene.
- ▶ Oppbevar klippemaskinen i apparatets koffert mellom hver bruk, i godt rengjort og oljet tilstand med avspent klippesystem (fare for rust).

6 Drift

6.1 Krav til brukssted

- ▶ Overhold driftsbetingelsene (se kapittelet 3 Tekniske data).
- ▶ Strømuttak i det ytre området må være utstyrt med en reststrøm-bryter (FI).
- ▶ Det må være tilstrekkelig med belysning på arbeidsplassen.
- ▶ Stikkkontakten må være lett tilgjengelig, slik at strømforsyningen raskt kan kobles ut.
- ▶ Tilkoblingskabelen til ladestasjonen må ikke strammes for mye eller knekkes.
- ▶ Sørg for tilstrekkelig ventilasjon.

6.2 Stille inn klippetrykk

Slik stiller du inn klippetrykket før du starter klippingen:



Fig. 3

- ▶ Drei justeringssknoten i pilens retning til første merkbare motstand.
- ▶ Drei knotten en ytterligere 1/4 omdreining i pilretningen.
- ▶ Hvis klipperesultatet reduseres, øker du klippetrykket med enda en 1/4 omdreining av justeringssknoten i pilens retning. Hvis dette ikke fører til ønsket resultat, må klippeskjæret skiftes ut eller slipes.



HENVISNING!

- ▶ Ved for lav klippetrykk kan det samle seg hår mellom klippeskjærene. Dette fører til et dårlig klipperesultat. I slike tilfeller rengjør du klippeskjæret som beskrevet i Kapittel 6.7.

6.3 Slå klippemaskinen på og av



Fig. 4

- ▶ For å slå på klippemaskinen skyver du på/av-bryteren til posisjon I eller II.
- ▶ For å slå av klippemaskinen skyver du på-/avbryteren til posisjon 0 (se Fig. 4).

6.4 Bruk av klippemaskinen

- ▶ Nærm deg dyret forfra.
- ▶ Fest dyret som skal klippes, og berolige det.
- ▶ Sett støpselet i stikkontakten.
- ▶ Slå på klippemaskinen innenfor dyrets synsfelt.
- ▶ Velg ønsket hastighet (trinn I eller II).
- ▶ Hold øye med dyrets atferd under klippingen.
- ▶ Slå av klippemaskinen etter klippingen og trekk støpselet ut av stikkontakten.

6.5 Bytte klippeskjæret



Fig. 5

- ▶ Slå av klippemaskinen ved å skyve glidebryteren til posisjon 0.
- ▶ Trekk støpselet ut av stikkontakten.
- ▶ Drei justeringsknotten i pilens retning inntil motstanden gir etter.
- ▶ Plasser klipperen med kamplateskruene vendt oppover på et flatt underlag.



Fig. 6

- ▶ Løsne kamplateskruene og ta ut klippeskjæret.

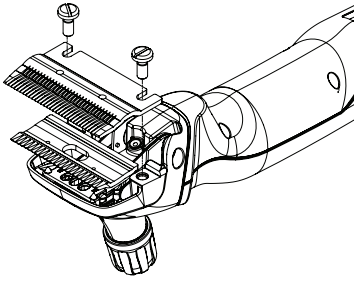
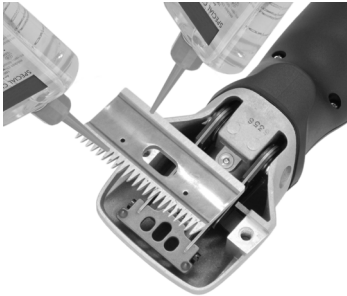


Fig. 7



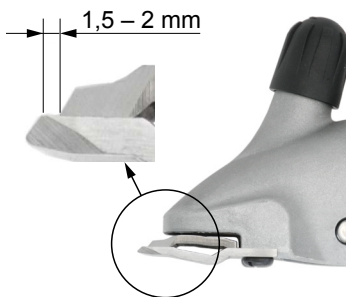
HENVISNING!

- ▶ Ved monteringen må du se til at de nye evt. etterslipte klippeskjærene har riktig stilling i forhold til hverandre.



- ▶ Legg det nye overskjæret over føringstappene på svingspaken.
- ▶ Påfør noen dråper olje på de slipte flatene til overkniven.

Fig. 8



- ▶ Monter det nye underskjæret. Plasser den slik at den slipte flaten på underskjæret stikker ut ca. 1,5 – 2 mm fra spissen til overskjæret.
- ▶ Skru fast kamplateskruene.

Fig. 9



HENVISNING!

- ▶ Du bør bare arbeide med skarpe blader. Sløve eller defekte blader uten tenner bør skiftes ut. Riktig kvessing av blader bør bare gjøres med spesialmaskiner eller av en spesialist. Ta da kontakt med servicesenteret.

6.6 Smøring



Fig. 10

For å oppnå et godt klipperesultat og forlenge levetiden til klippemaskinen inklusive klippehodet, er det nødvendig å ha et tynt oljesjikt mellom over- og underskjæret. Også alle andre bevegelige deler av klippehodet må smøres.

- ▶ Drypp olje på klippeskjæret og inn i smøreåpningen på klippehodet.



OBS!

MULIG SKADE PÅ KLIPPEMASKINEN!

Utilstrekkelig oljing av klippehodet fører til oppvarming av klippemaskinen og skjærene, noe som fører til redusert levetid for begge.

- ▶ Olje klippeskjærene under klippingen, minst hvert 15. minutt, slik at de ikke går tørre.
- ▶ Bruk bare spesialoljen som følger med, eller parafinolje i henhold til spesifikasjon ISO VG 15.



HENVISNING!

- ▶ Den medfølgende oljen er ikke giftig og gir ingen irritasjon ved kontakt med huden eller slimhinnene. Denne parafinoljen nedbrytes til ca. 20 % etter 21 dager (CEL-L-33-T-82).
- ▶ Olje klippeskjær før, under og etter hver bruk.
- ▶ Olje klippeskjærene på det seneste når taggene på skjæret gir etter eller blir langsommere.
- ▶ Påfør noen dråper olje foran og på siden på klippeskjærene (se Fig. 10).
- ▶ Tørk av overflødig olje med en myk, tørr klut.
- ▶ Smøresprayer har ikke nok olje til å opprettholde god smøring, men hjelper til med å kjøle ned bladene.
- ▶ Skift straks ut skadde klippeskjær for å forhindre skader.

6.7 Rengjøring



OBS!

IKKE-HENSIKTSMESSIG RENGJØRING. FARE FOR Å SKADE SKJÆREMASKINEN!

- ▶ Rengjør skjæremaskinen kun med en tørr klut og med den medfølgende penselen. Luftfilteret må kun rengjøres med en tørr pensel eller børste.
- ▶ Det må ikke under noen omstendighet brukes trykkluft.

Huset til klippemaskinen

- ▶ Rengjør huset til klippemaskinen med en tørr klut.

Klippekniv og klippehode

- ▶ Rengjør klippeknivene og klippehodet med børsten som følger med.
- ▶ Smør klippeskjærene som beskrevet i Kapittel 6.6.

Luftfilter



- ▶ Trekk luftfilteret av fra klippemaskinen.
- ▶ Rengjør luftfilteret med en tørr pensel eller en børste. Se til at det i løpet av rengjøringen ikke kommer noen fremmedlegemer inn i maskinen.
- ▶ Skyv luftfilteret på klippemaskinen igjen.

Fig. 11



OBS!

MULIG SKADE PÅ KLIPPEMASKINEN!

Dersom klippemaskinen brukes uten luftfilter, kan det føre til skade på klippemaskinen.

- ▶ Bruk klippemaskinen kun med korrekt montert luftfilter.

7 Feilsøking

7.1 Sikkerhetsanvisninger



FARE!

LIVSFARE PÅ GRUNN AV ELEKTRISK STRØM!

Kontakt med strømførende ledninger eller komponenter er livsfarlig!

- ▶ Slå av maskinen før du begynner med feilsøkingen.
- ▶ Reparasjon av elektriske apparater skal kun utføres av verkstedkundeservice eller kvalifiserte fagfolk som er opplært av produsenten.

I løpet av garantiperioden må enheten kun åpnes av personale som er autorisert av produsenten, ellers vil garantien ugyldiggjøres.

7.2 Årsaker til feil og feilsøking

Feil	Årsak	Løsning
Overskjæret beveger seg for lite.	Bladfjærene er ødelagte.	Informere kundeservice.
	Eksenterfirkant og/eller eksenteraksel er utslitt (utilstrekkelig smøring).	
Øvre blad beveger.	Tannhjul defekt.	Informere kundeservice.
Justeringsknotten sitter fast.	Gjengen er skitten eller rustet.	Informere kundeservice.
	Trykkfjæren har kjørt seg fast.	
Bladfjærene sitter løse i festepunktene.	Kamplateskruer er løse.	Skrue fast kamplateskruene.
Svingspaken har løse bladfjær.	Bladfjær og/eller sylinderskruer er slitte.	Informere kundeservice.
Svingspaken er tung å bevege opp og ned.	Sentreringshylse mistet.	Informere kundeservice.
Motoren går svært sakte.	Klippebladene ikke smurt tilstrekkelig.	Olje klippekniven.
	Feil med motor og/eller elektronikk.	Informere kundeservice.

Feil	Årsak	Løsning
Motoren kjører ikke eller stopper umiddelbart.	Klippetrykk for høyt.	Reduser klippetrykket, slik beskrevet i Kapittel 6.2. Bladene må slipes.
	Svilukt fra motorhuset, motor utbrent.	Informere kundeservice.
	Feil med motor og/eller elektronikk.	
	Motoren stanser på grunn av overlast.	Slå av maskinen, og slå den på igjen etter en avkjølingsperiode. Hvis den ikke fungerer, tar du kontakt med kundeservice.
Ingen turtallsdifferanse trinn I eller II.	Feil med motor og/eller elektronikk.	Informere kundeservice.
	Magneten mangler.	
Klippemaskinen dårlig eller ikke i det hele tatt.	Klippebladet er sløvt.	Informere kundeservice.
	Få de øvre og nedre bladene kvasset.	
	Klippebladene er ikke oljet.	Olje klippeskjærene hvert 15. minutt.
	Klippetrykk for lavt.	Øk klippetrykket som beskrevet i kapittel 6.2.
	Bladfjærene er ødelagte.	Informere kundeservice.
	Dyrets' hår er vått.	Klipp kun tørt hår.
	Hår har festet seg mellom øvre og nedre blad.	Demonter klippeskjærene, rengjør, olje og monter dem igjen, juster klippetrykket.
	Klippehodet har for lite klippetrykk.	Informere kundeservice.
	Klippeskjærene er ikke korrekt innrettet.	Rett inn klippeskjærene riktig, se Fig. 9.
Motordel blir varm.	Luftfilteret er tilstoppet.	Rengjør eller skift ut luftfilteret.
	Klippetrykket er for stort.	Reduser klippetrykket.
	Lageret er defekt.	Informere kundeservice.

8 Reservedeler

Se reservedelstegningen på slutten av denne brukerveiledningen.



FORSIKTIG!

DEFEKTE RESERVEDELER KAN FØRE TIL SKADER OG FUNKSJONSVIKT OG KAN GÅ UTOVER SIKKERHETEN.

- ▶ Bruk kun produsentens originale tilbehør. Reservedeler skaffes via forhandlere eller direkte fra produsenten.



HENVISNING!

- ▶ Ved bruk av reservedeler som ikke er godkjent, blir alle garanti-, service-, skadeerstatnings- og ansvarskrav mot produsenten eller dennes oppdragstakere, forhandlere eller representanter ugyldige.

I løpet av garantiperioden må enheten kun åpnes av personale som er autorisert av produsenten, ellers vil garantien ugyldiggjøres.

Pos. Nr.	Betegnelse	Antall
	Klippemaskin	
1	Klippehode for bufe, komplett	1
2	Justeringshode bufe	1
3	Distanseskruer	1
4	Justeringshodespindel	1
5	PH-skrue M5 x 14	2
6	Hus til klippehode for bufe	1
7	Trykkfjær	1
8	Trykkbøyle	1
9	Eksenterfirkant	1
10	Maskinskrue med skaft M3 x 6	2
11	Blådfjær	2
12	Klippevogn	1
13	Kamplateskrue storfe/hest	2
14	Sentreringshylse, komplett	2
15	Låseskive for aksel str. 3.73	1
16	Låseskive for aksel str. 6	1
17	Eksenteraksel bufe	1
18	Eksenterlager, komplett	1
19	Tannhjul Z22 storfe	1
30	Luftfilter	1
31	Bryter	1
32	Motorhus, øvre	1
33	Bryterarretering med magnet	1

Pos. Nr.	Betegnelse	Antall
34	Motor	1
35	Lagerflens foran	1
36	Stator	1
37	Kulelager 8-19-6	2
38	Låseskive	1
39	Rotor inkl. kulelager	1
40	Klaringsutjevningsskive 626	1
41	Lagerflens bak med kullfjær	1
42	Kullfjær	2
43	PH-skrue M4 x 10	1
44	Viftehjul	1
45	Kullbørste	2
46	Motorblemme	4
47	Motorhus, nedre	1
48	Kabelblemme	1
49	Knekkvernhylse	1
50	PCB	1
51	Kontaktledning	1
52	PT-skrue KA30 x 16	11
53	Kabel	1

9 Avhending



OBS!

Miljøskadelig ved uriktig avhending!

- ▶ Elektriske komponenter, smørestoffer og andre tilsetningsstoffer ansees som spesialavfall, og kan kun avhendes av autoriserte selskaper!



HENVISNING!

- ▶ Lever inn klippemaskinen til avhending på et servicesenter eller ved et elektrisk verksted i nærheten.

Sisällysluettelo

1	Turvallisuus	3
1.1	Yleistä	3
1.2	Käyttäjiltä vaadittavat ominaisuudet.....	3
1.3	Laitteen aiheuttamat mahdolliset vaaratilanteet.....	4
1.3.1	Sähkövirran aiheuttama vaara	4
1.3.2	Eläimet.....	5
1.3.3	Terät.....	5
1.4	Henkilönsuojaimet	6
2	Yleistä	6
2.1	Takuuehdot	6
2.2	Asiakaspalvelu.....	6
2.3	Vastuuvapaus	7
2.4	Tekijänoikeudet.....	7
2.5	Käytetyt symbolit	7
2.6	Määräystenmukainen käyttö	8
3	Tekniset tiedot	9
4	Kokoonpano ja toiminta.....	9
4.1	Kokoonpano.....	9
4.2	Toiminnan kuvaus.....	10
5	Kuljetus, pakkaaminen ja säilytys	10
5.1	Toimituksen sisältö	10
5.2	Pakkaus	10
5.3	Säilytys.....	10
6	Käyttö.....	11
6.1	Käyttöpaikalta vaadittavat ominaisuudet.....	11
6.2	Leikkuupaineen säätäminen.....	11
6.3	Trimmerin kytkeminen päälle ja pois	12
6.4	Trimmerin käyttö.....	12
6.5	Leikkuuterien vaihtaminen.....	12
6.6	Voitelu	14
6.7	Puhdistus	15
7	Viankorjaus	16
7.1	Turvallisuusohjeita.....	16
7.2	Vikojen syyt ja korjaus.....	16
8	Varaosat	18
9	Hävittäminen	19

1 Turvallisuus

1.1 Yleistä



VAARA!

TURVALLISUUSOHJEIDEN NOUDATTAMATTA JÄTTÄMINEN JOHTAA VAARATILANTEISIIN!

Tässä käyttöohjeessa annettujen toiminta- ja turvallisuusohjeiden noudattamatta jättäminen voi vahingoittaa vakavasti laitetta ja ihmisiä.

- ▶ Toimi aina tämän käyttöohjeen varoitusten ja ohjeiden mukaisesti.

Noudata seuraavia turvallisuusohjeita:

- ▶ Älä koskaan jätä keritsintä valvomatta sen ollessa kytkettynä pistorasiaan.
- ▶ Säilytä trimmeri lasten ulottumattomissa.

1.2 Käyttäjiltä vaadittavat ominaisuudet

- Trimmeriä saavat käyttää vain henkilöt, joiden voidaan olettaa tekevän työnsä huolellisesti. Henkilöt, joiden reaktiokyky on alentunut esim. huumeiden, alkoholin tai lääkkeiden vaikutuksesta, eivät saa käyttää konetta.
- Käyttäjän on oltava kokenut niiden eläinten parissa, joiden karvaa leikataan.
- Lapset eivät saa käyttää konetta.

Sivulliset



HUOMIO!

SIVULLISET VOIVAT OLLA VAARASSA TAI AIHEUTTAA VAARAN!

Sivulliset, jotka eivät täytä edellä kuvattuja käyttäjiltä vaadittavia ominaisuuksia, eivät myöskään tunne työskentelyalueen vaaroja.

- ▶ Estä sivullisten pääsy leikkuupaikalle.
- ▶ Jos et ole varma tilanteen turvallisuudesta, kehota sivullisia poistumaan paikalta.
- ▶ Keskeytä työt siksi aikaa, kun työskentelyalueella on sivullisia.

1.3 Laitteen aiheuttamat mahdolliset vaaratilanteet

1.3.1 Sähkövirran aiheuttama vaara



VAARA!

HENGENVAARA SÄHKÖVIRRRAN VUOKSI!

Kosketus jännitteisiin johtoihin tai osiin aiheuttaa hengenvaaran!

- ▶ Irrota laturin liitosjohto pistorasiasta aina pistokkeesta vetämällä, älä vedä sitä johdosta.
- ▶ Tarkista ennen käyttöä, onko trimmerissä ulkoisia vaurioita. Älä käytä vioittunutta konetta.
- ▶ Kytke laturin pistoke vain kunnossa oleviin pistorasioihin.
- ▶ Älä koskaan kierrä trimmerin liitosjohtoa laitteen ympäri. Varmista, ettei se kosketa kuumiin alustoihin ja esineisiin.
- ▶ Korjauta keritsin vain valtuutetulla jälleenmyyjällä tai huoltoliikkeellä – toimi näin erityisesti, jos vioittunut liitosjohto tarvitsee vaihtaa.
- ▶ Varmista ennen keritsimen liittämistä sähköverkkoon, että tyyppikilven liitântätiedot (jännite ja taajuus) ovat samat kuin sähköverkolla. Sähköverkon tietojen on oltava samat, jotta laite ei vahingoitu. Jos et ole asiasta varma, ota yhteyttä sähköalan ammattilaiseen.
- ▶ Älä koskaan avaa trimmerin koteloa.
Jännitettä johtavien liitântöjen koskettaminen sekä sähköisen ja mekaanisen kokoonpanon muuttaminen aiheuttavat sähköiskun vaaran.
- ▶ Älä altista trimmeriä kosteudelle. Se voi aiheuttaa oikosulun. Jos epäilet, että trimmeriin on päässyt kosteutta, älä kytke sitä enää päälle, vaan tarkastuta kone huollossa.
- ▶ Älä koskaan keritse märkiä eläimiä.
- ▶ Puhdista trimmeri aina kuivana harjalla ja trimmerin mukana toimitetulla puhdistussivelmällä.
- ▶ Älä koskaan upota trimmeriä veteen tai muuhun nesteeseen.
- ▶ Kytke keritsin pois päältä ennen koneen puhdistamista ja huoltamista. Irrota pistoke pistorasiasta, jotta kone ei voi käynnistyä tahattomasti.
- ▶ Älä käytä tätä laitetta koskaan ilma-aukkojen ollessa tukossa tai sen ollessa pehmeällä alustalla, kuten sängyllä tai sohvalla, jos tämä voi tukkia ilma-aukot. Puhdista ilma-aukot nukasta, karvoista ja vastaavista.

1.3.2 Eläimet



HUOMIO!

ELÄIMET AIHEUTTAVAT TAPATURMAN VAARAN!

Karvanleikkuukoneen ääni voi hermostuttaa eläimiä. Eläimen liikuminen, hyökkäys tai ruumiin paino voivat johtaa tapaturmaan.

- ▶ Ainoastaan eläinten käsittelyyn tottuneet henkilöt saavat leikata niiden karvaa.
- ▶ Kiinnitä eläin hyvin ja rauhoittele sitä ennen karvojen ajelun aloittamista.
- ▶ Ajele karvat varovaisesti.
- ▶ Käytä tarvittaessa apuna toista henkilöä.

1.3.3 Terät



HUOMIO!

LIIKKUVIEN OSIEN AIHEUTTAMA VAARA!

Terien liike ja niiden terävät reunat voivat aiheuttaa vammoja.

- ▶ Ajele karvat varovaisesti.
- ▶ Älä koske liikkuviin teriin.
- ▶ Älä kosketa leikkuuterien aluetta koneen ollessa liitettynä virtalähteeseen, vaikka kone olisi kytketty pois päältä. Keskeytä aina ensin virransyöttö työskennellessäsi leikkuuterien/leikkuupään parissa.
- ▶ Älä käytä vioittuneita teriä, joissa on tylsät piikit, tai joista puuttuu piikkejä. Käytä vain teräviä, asiantuntijan hiomia teriä.



HUOMIO!

PALOVAMMOJEN VAARA!

Leikkuupään riittämätön öljyäminen saa sen kuumenemaan. Tämä voi saada eläimet levottomiksi.

- ▶ Öljyä leikkuuteriä ja leikkuupäätä voiteluaukon kautta karvojen ajelun aikana vähintään 15 minuutin välein, jotta ne eivät pääse kuivumaan.
- ▶ Leikkuuterä voi kuumentua pitkään kestävän käytön seurauksena.

1.4 Henkilönsuojaimet



HUOMIO!

VÄÄRÄT TAI PUUTTEELLISET HENKILÖNSUOJAIMET AIHEUTTAVAT VAARAN!

Eläinten karvoja ajeltaessa on käytettävä henkilönsuojaimia terveyshaittojen minimoimiseksi.

- Käytä aina työhön tarvittavia suojavarusteita.



Liukumattomat kengät, jotka estävät liukastumisen liukkaalla alustalla.



Suojalasit suojaavat silmiä lentäviltä esineiltä.



Käytä vartalonmyötäisiä suojavaatteita, jotka ovat kestäviä, joiden hihat ovat kapeat ja joissa ei ole ulkonevia osia. Tämä suojaa vaatteiden tarttumiselta liikkuviin koneen osiin. Älä käytä sormuksia, ketjuja äläkä muita koruja.



Käytä työkäsiineitä.



Ajelunaikainen melutaso on tyypillisesti 68 dB (A). Suosittelemme kuulonsuojaimien käyttöä työskentelyn aikana.

2 Yleistä

Tässä oppaassa neuvotaan koneen turvallinen ja tehokas käsittely. Lue ohjeet huolellisesti ennen käytön aloittamista.

Turvallisen käytön perustana on noudattaa kaikkia tämän oppaan turvallisuuteen ja käyttöön liittyviä ohjeita.

Säilytä tämä käyttöopas. Jos luovutat laitteen muille, anna tämä käyttöopas mukana.

2.1 Takuuehdot

Takuuehdot sisältyvät valmistajan yleisiin ehtoihin.

2.2 Asiakaspalvelu

Asiakaspalvelumme ja valtuutetut huoltoliikkeemme auttavat teknisissä asioissa.

Lisäksi olemme kiinnostuneet kuulemaan sellaisista uusista tiedoista ja käyttökokemuksista, joiden avulla voimme kehittää tuotteitamme.

2.3 Vastuuvapaus

Kaikki tämän oppaan tiedot on kerätty nykyisten standardien, säännösten ja nykyisen tekniikan perusteella sekä huomioiden kokemuksemme ja havaintomme vuosien ajalta.

Valmistaja ei vastaa haitoista, joiden aiheuttaja on:

- Käyttöohjeen noudattamatta jättäminen.
- Koneen käyttötarkoituksesta poikkeava käyttö.
- Ohjeistamattomien henkilöiden toiminta.
- Tekniset muutokset.
- Muiden kuin alkuperäisten varaosien käyttö.

Toimituksen varsinainen sisältö voi poiketa eri mallien ilmoitetusta johtuen tilatuista lisävarusteista tai uusimmista tuotemuutoksista, jotka eivät vastaa tässä esitettyä ja kuvattua.

2.4 Tekijänoikeudet

Tämä asiakirja on suojattu tekijänoikeudella. Tämän asiakirjan osittainenkin kopiointi ja jäljentäminen sekä kuvien kopioiminen, myös muokattuna, on sallittu vain valmistajan kirjallisella luvalla.

2.5 Käytetyt symbolit



VAARA!

TÄMÄ VAROITUS KERTOO UHKAAVASTA VAARATILANTEESTA, joka toteutuessaan voi johtaa kuolemaan tai vakaviin vammoihin.

- ▶ Noudata tässä annettuja ohjeita välttääksesi vaaratilanteet.



HUOMIO!

TÄMÄ VAROITUS KERTOO MAHDOLLISESTA VAARATILANTEESTA, joka toteutuessaan voi johtaa vammoihin.

- ▶ Noudata tässä annettuja ohjeita välttääksesi vaaratilanteet.



HUOMIO!

TÄMÄ VAROITUS KERTOO VAARASTA, joka toteutuessaan voi johtaa esinevahinkoihin.

- ▶ Noudata tässä annettuja ohjeita välttääksesi vaaratilanteet.



HUOMAUTUS!

- ▶ Huomautus sisältää lisätietoja, jotka helpottavat laitteen käyttöä.

2.6 Määräystenmukainen käyttö

Laitte on tarkoitettu vain nautojen ja hevosten karvojen ajeluun. Muu tai tarkoituksen ylittävä käyttö ei ole tarkoituksenmukaista käyttöä.



HUOMIO!

Tarkoituksenmukaisesta käytöstä poikkeava käyttö johtaa vaaratilanteisiin!

Laitteen käyttö voi muussa kuin tarkoituksenmukaisessa käytössä ja/tai muuntyyppisessä käytössä johtaa vaaratilanteisiin.

- ▶ Käytä laitetta vain sen käyttötarkoituksen mukaisesti.
- ▶ Käytä laitetta vain tässä käyttöohjeessa kuvatulla tavalla.

Muusta kuin tarkoituksenmukaisesta käytöstä johtuvia vahinkoja ei korvata.

Riski on tällöin käyttäjällä.



HUOMIO!

Virheellinen käyttö johtaa vaaratilanteisiin!

Vältä erityisesti seuraavaa koneen käyttöä:

- ▶ Koneen käyttö henkilöillä.
- ▶ Muiden eläimien karvanleikkuu, erityisesti vaarallisten eläinten, kuten petoeläinten.

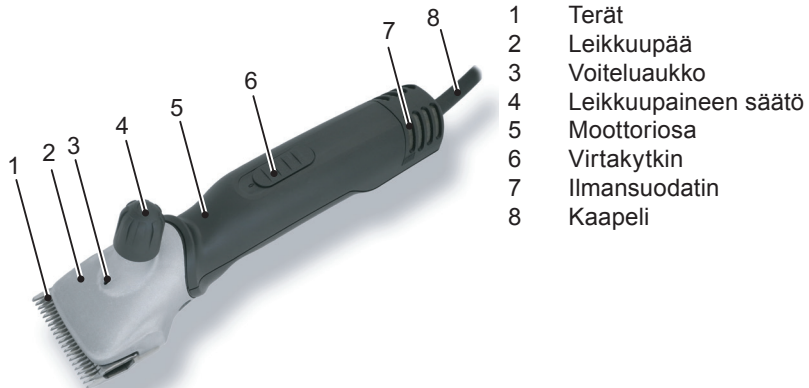
3 Tekniset tiedot

Kahva	Ø 54 mm
Pituus	301 mm
Paino (ilman liitosjohtoa)	1,18 kg
Jännite	
Maksimivirrankulutus	
Taajuus	ks. koneen tyyppikilpi
Tehonotto	
Kierrosluku	
Melunpäästö (L _{PA})	68 dB (A) (EN 60745-1:2009)
Epävarmuus K	3 dB
Ympäristön lämpötila	0 - 40 °C
Suurin suhteellinen ilman kosteus	10 - 90%
Tärinätaso a _{hv}	4,9 m/s ²
Epävarmuus K	1,5 m/s ²

Pidätämme oikeuden teknisen kehityksen mukaisiin muutoksiin ja parannuksiin.

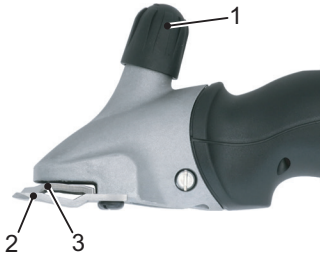
4 Kokoontyö ja toiminta

4.1 Kokoontyö



Kuva 1

4.2 Toiminnan kuvaus



Kuva 2

Trimmeri on tarkoitettu vain nautojen ja hevosten karvojen ajeluun. Leikkuuteränä on kaksi kampamaista terää. Nahkaa vasten tuleva alaterä (2) on kiinteä ja ruuvattu kiinni koteloon. Yläterä (3) liikkuu poikittain siihen nähden. Yläterä liikkuu kääntövivun avulla. Terien välistä leikkuupainetta säädetään säätöpäällä (1).

5 Kuljetus, pakkaaminen ja säilytys

5.1 Toimituksen sisältö

- 1 trimmeri
- 1 leikkuuteräpari
- 1 erikoisruuvitaltta
- 1 pullo erikoisvoiteluöljyä
- 1 puhdistussivellin
- 1 kuljetus- ja säilytyslaukku
- 1 käyttöohje



HUOMAUTUS!

- Tarkista, että pakkauksessa on kaikki osat eikä niissä ole näkyviä vaurioita. Ilmoita puutteellisesta tai vioittuneesta sisällöstä heti toimittajalle/myyjälle.

5.2 Pakkaus

Pakkaus on tehty ympäristöstävällisestä materiaalista.



Pakkauksen kierrättäminen säästää raaka-aineita ja pienentää jätekuormaa. Hävitä tarpeettomat pakkausmateriaalit paikallisten jätemääräysten mukaisesti.

5.3 Säilytys

Säilytä karvanleikkuukone ja varusteet seuraavasti:

- Säilytä sisätiloissa.
- Säilytä kuivassa ja pölyttömässä tilassa.
- Suojaa suoralta auringonvalolta.
- Vältä mekaanisia iskuja.
- Varastointilämpötila: 0 - 40 °C.
- Suhteellinen kosteus enintään 90%
- Tarkasta yli 3 kuukauden varastoinnin aikana osien kunto ajoittain.
- Säilytä trimmeri käyttökertojen välillä hyvin puhdistettuna, öljyttynä ja leikkuujärjestelmä irrotettuna laukussa (ruostumisvaara).

6 Käyttö

6.1 Käyttöpaikalta vaadittavat ominaisuudet

- ▶ Noudata käyttöohjeita (ks. kappale 3 Tekniset tiedot).
- ▶ Ulkotilojen pistorasiat on varustettava jäännösvirtalaitteella (FI).
- ▶ Työskentelypaikalla on oltava riittävä valaistus.
- ▶ Pistorasian on oltava helposti ulottuvilla, niin että laite on nopeasti irrotettavissa verkkovirrasta.
- ▶ Latausaseman liitosjohto ei saa olla kireällä eikä sitä saa taittaa.
- ▶ Huolehdi riittävästä tuuletuksesta.

6.2 Leikkuupaineen säätäminen

Säädä leikkuupaine ennen karvojen ajelun aloittamista seuraavasti:



Kuva 3

- ▶ Käännä säätöpäätä nuolen suuntaan ensimmäiseen tuntuvaan vastukseen asti.
- ▶ Käännä säädintä vielä 1/4 kierrosta nuolen suuntaan.
- ▶ Jos ajelutulos heikkenee, säädä leikkuupainetta suuremmaksi kääntämällä säädintä vielä 1/4 kierrosta nuolen suuntaan. Jos tämä ei johda toivottuun tulokseen, leikkuuterät on vaihdettava tai hiottava.



HUOMAUTUS!

- ▶ Jos leikkuupaine on liian heikko, karvoja voi kertyä leikkuuterien väliin. Tämä heikentää ajelutulosta. Puhdista tällöin leikkuuterät kappaleessa 6.7 kuvatulla tavalla.

6.3 Trimmerin kytkeminen päälle ja pois



- ▶ Kytke keritsin päälle työntämällä virtakytkin asentoon I tai II.
- ▶ Kytke trimmeri pois päältä työntämällä virtakytkin asentoon 0 (ks. Kuva 4).

Kuva 4

6.4 Trimmerin käyttö

- ▶ Lähesty eläintä edestäpäin.
- ▶ Kiinnitä ajeltava eläin hyvin ja rauhoittele sitä.
- ▶ Kytke pistoke pistorasiaan.
- ▶ Kytke trimmeri päälle eläimen näköalueella.
- ▶ Valitse haluttu nopeus (taso I tai II).
- ▶ Tarkkaile eläimen käyttäytymistä ajelun aikana.
- ▶ Kytke ajelun jälkeen keritsin pois päältä ja irrota pistoke pistorasiasta.

6.5 Leikkuuterien vaihtaminen



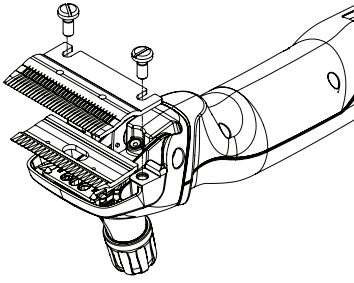
Kuva 5

- ▶ Kytke trimmeri pois päältä työntämällä virtakytkin asentoon 0.
- ▶ Irrota pistoke pistorasiasta.
- ▶ Käännä säätöpäätä nuolen suuntaan, kunnes vastus hellittää.
- ▶ Aseta trimmeri tasaiselle alustalle kampalevyn ruuvit ylöspäin.



Kuva 6

- ▶ Avaa kampalevyn ruuvit ja irrota leikkuuterät.



Kuva 7



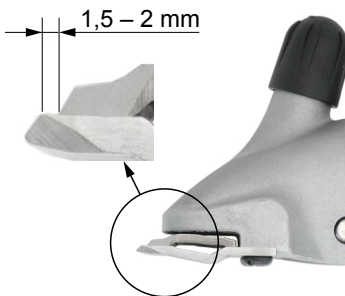
HUOMAUTUS!

- ▶ Tarkista uusia ja hiottuja leikkuuteriä asentaessasi terien oikea asento toisiinsa nähden.



- ▶ Työnnä uusi yläterä kääntövivun ohjainkärkiin.
- ▶ Lisää muutama tippa öljyä yläterän hiottuille pinnoille.

Kuva 8



- ▶ Asenna uusi alaterä. Aseta levy niin, että alaterän hiottu pinta tulee n. 1,5–2 mm yläterän kärkien yli.
- ▶ Kiristä kampalevyn ruuvit.

Kuva 9



HUOMAUTUS!

- ▶ Käytä vain teräviä teriä. Vaihda tylsistyneet tai hampaita menettäneet terät. Terien teroitus on tehtävä erityisellä koneella tai asiantuntijan avulla. Ota tällöin yhteyttä huoltoon.

6.6 Voitelu



Hyvän trimmaustuloksen aikaansaamiseksi ja trimmerin ja leikkuupään eliniän lisäämiseksi ylä- ja alaterän välissä on oltava jatkuvasti ohut öljykerros. Myös kaikki muut leikkuupään liikkuvat osat on voideltava.

- ▶ Tiputa öljyä leikkuuterille ja leikkuupään voiteluaukkoon.

Kuva 10



HUOMIO!

TRIMMERI VOI VAHINGOITTUA!

Leikkuupään riittämätön öljyäminen saa trimmerin kuumenemaan ja lyhentää trimmerin ja terien elinikää.

- ▶ Öljyä leikkuuteriä riittävästi karvojen ajelun aikana, vähintään 15 minuutin välein, jotta ne eivät pääse käymään kuivina.
- ▶ Käytä tähän tarkoitukseen vain mukana toimitettua erikoisöljyä tai parafiiniöljyä (tyyppi ISO VG 15).



HUOMAUTUS!

- ▶ Mukana tuleva öljy on myrkytöntä eikä ärsytä ihokosketuksessa tai limakalvoilla. Tämä parafiiniöljy hajoaa noin 20 % 21 päivän kuluessa (CEL-L-33-T-82).
- ▶ Öljyä teriä ennen ajelua, ajelun aikana ja jokaisen käyttökerran jälkeen.
- ▶ Öljyä terät viimeistään, kun terät jättävät raitoja tai hidastuvat.
- ▶ Levitä muutama tippa öljyä leikkuuteriin eteen ja sivulle (ks. Kuva 10).
- ▶ Pyyhi liika öljy pois pehmeällä, kuivalla rievulla.
- ▶ Voitelusuihke ei tuota riittävästi öljyä hyvää voitelua varten, mutta sillä voi jäähdyttää teriä.
- ▶ Vaihda vioittuneet terät heti, jotta ne eivät ehdi aiheuttaa vammoja.

6.7 Puhdistus



HUOMIO!

EPÄASIANMUKAINEN PUHDISTUS. TRIMMERI VOI VAHINGOITTUA!

- ▶ Puhdista keritsin vain kuivalla rievulla ja mukana toimitetulla siveltimellä ja ilmansuodatin vain kuivalla siveltimellä tai harjalla.
- ▶ Älä koskaan käytä puhdistamiseen paineilmaa.

Trimmerin kotelo

- ▶ Puhdista trimmerin kotelo kuivalla rievulla.

Leikkuuterät ja leikkuupää

- ▶ Puhdista leikkuuterät ja leikkuupää pakkauksen siveltimellä.
- ▶ Voitele leikkuuterät kappaleessa 6.6 kuvatulla tavalla.

Ilmansuodatin



- ▶ Irrota ilmansuodatin trimmeristä.
- ▶ Puhdista ilmansuodatin kuivalla siveltimellä tai harjalla. Varmista, että koneeseen ei pääse puhdistuksen aikana vieraita esineitä.
- ▶ Työnnä ilmansuodatin takaisin trimmeriin.

Kuva 11



HUOMIO!

TRIMMERI VOI VAHINGOITTUA!

Keritsimen käyttö ilman ilmansuodatinta voi vahingoittaa keritsintä.

- ▶ Käytä keritsintä vain ilmansuodatin oikein paikalleen asennettuna.

7 Viankorjaus

7.1 Turvallisuusohjeita



VAARA!

HENGENVAARA SÄHKÖVIRRRAN VUOKSI!

Kosketus jännitteisiin johtoihin tai osiin aiheuttaa hengenvaaran!

- Kytke kone pois päältä, ennen kuin alat korjata vikaa.
- Sähkölaitteita saavat korjata vain alan huoltoliikkeen ja valmistajan kouluttamat ammattilaiset.

Takuuajana laitteen saa avata vain valmistajan valtuuttama henkilöstö, muussa tapauksessa takuu raukeaa.

7.2 Vikojen syyt ja korjaus

Toimintahäiriö	Syy	Toimenpide
Yläterä liikkuu liian vähän.	Lehtijouset murtuneet.	Ota yhteyttä huoltoliikkeen.
	Epäkeskoneliömutteri ja/tai epäkeskoakseli kuluneet (voitelu riittämätöntä).	
Yläterä ei liiku.	Hammaspyörä viallinen.	Ota yhteyttä huoltoliikkeen.
Säädin jumittaa.	Kierre likainen tai ruostunut.	Ota yhteyttä huoltoliikkeen.
	Puristusjousi jumittunut.	
Lehtijousien pään kiinnityksessä välystä.	Kampalevyn ruuvit ovat löystyneet.	Kiristä kampalevyn ruuvit.
Kääntövivussa on välystä lehtijouseen nähden.	Lehtijouset ja/tai lieriöruuvit kuluneet.	Ota yhteyttä huoltoliikkeen.
Kääntövipu liikkuu vain vaivoin edestakaisin.	Keskitysholkki puuttuu.	Ota yhteyttä huoltoliikkeen.
Moottori käy hyvin hitaasti.	Leikkuupäiden voitelu riittämätön.	Öljyä leikkuuterät.
	Moottori ja/tai elektroniikka viallinen.	Ota yhteyttä huoltoliikkeen.

Toimintahäiriö	Syy	Toimenpide
Moottori ei käy tai pysähtyy heti.	Leikkuupaine liian suuri.	Vähennä leikkuupainetta kappaleessa 6.2 kuvatulla tavalla. Teroituta leikkuuterä.
	Palaneen hajua moottorikotelosta. Moottori ylikuumentunut.	Ota yhteyttä huoltoliikkeeseen.
	Moottori ja/tai elektroniikka viallinen.	
	Moottori pysähtyy ylikuormituksen seurauksena.	Kytke kone pois päältä ja kytke jäähtymisen jälkeen takaisin päälle. Jos kone ei toimi, ota yhteyttä huoltoliikkeeseen.
Ei kierroslukueroa tasolla I ja II.	Moottori ja/tai elektroniikka viallinen.	Ota yhteyttä huoltoliikkeeseen.
	Magneetti puuttuu.	
Karvanleikkuukone leikkaa huonosti tai ei ollenkaan.	Karvanleikkuukoneen terä on tylsä.	Ota yhteyttä huoltoliikkeeseen.
	Teroituta terät huollossa.	
	Karvanleikkuukoneen teriä ei ole öljytty.	Öljyä leikkuuterät 15 minuutin välein.
	Leikkuupaine liian kevyt.	Suurena leikkuupainetta kappaleessa 6.2 kuvatulla tavalla.
	Lehtijouset murtuneet.	Ota yhteyttä huoltoliikkeeseen.
	Eläimen karva on märkää.	Leikkaa vain kuivaa karvaa.
	Karvaa juuttunut ylä- ja alaterän väliin.	Irrota leikkuuterät, puhdistu, öljyä ja asenna ne takaisin, säädä leikkuupaine.
	Leikkuupäässä liikaa välystä.	Ota yhteyttä huoltoliikkeeseen.
	Leikkuuteriä ei ole kohdistettu oikein.	Kohdistu leikkuuterät oikein, ks. Kuva 9.
	Moottoriosa lämpiää.	Ilmansuodatin tukossa.
Leikkuupaine liian suuri.		Pienennä leikkuupainetta.
Laakeri viallinen.		Ota yhteyttä huoltoliikkeeseen.

8 Varaosat

Katso varaosapiirustus käyttöohjeen lopusta.



HUOMIO!

VÄÄRÄT VARAOSAT VOIVAT AIHEUTTAA VAHINKOJA, TOIMINTAHÄIRIÖITÄ TAI RIKKOUTUMISEN JA HEIKENTÄÄ TURVALLISUUTTA.

- Käytä vain valmistajan alkuperäisosa. Hanki varaosat valtuutetulta jälleenmyyjältä tai suoraan valmistajalta.



HUOMAUTUS!

- Hyväksymättömien varaosien käyttö johtaa kaikkien takuu-, huolto-, vahingonkorvaus- ja vastuuvaatimusten raukeamiseen valmistajaa tai sen valtuuttamia tahoja, jälleenmyyjiä ja edustajia kohtaan.

Takuuaikana laitteen saa avata vain valmistajan valtuuttama henkilöstö, muussa tapauksessa takuu raukeaa.

Kohta Nro	Kuvaus	Määrä
	Karvanleikkuukone	
1	Täyd. leikkuupää	1
2	Säätöpää, naudoille	1
3	Välikeruuvi	1
4	Säätöpään kara	1
5	PH-ruuvi M5 x 14	2
6	Leikkuupään kotelo	1
7	Puristusjousi	1
8	Puristuskaari	1
9	Epäkeskoneliömutteri	1
10	Sylinteriruuvi varrella, M3 x 6	2
11	Lehtijousi	2
12	Käyttövipu	1
13	Kampalevyn ruuvi (naudoille/hevosille)	2
14	Keskitysholkki	2
15	Lukkolaatta kierrekoolle 3.73	1
16	Lukkolaatta kierrekoolle 6	1
17	Epäkeskoakseli, nauta	1
18	Epäkeskolaakeri	1
19	Hammasyörä Z22 (naudoille)	1
30	Ilmansuodatin	1
31	Kytkin	1
32	Kotelon yläpuoli	1
33	Kytkimen lukitsin ja magneetti	1

Kohta Nro	Kuvaus	Määrä
34	Moottori	1
35	Laakerin etulaippa	1
36	Staattori	1
37	Kuulalaakeri 8-19-6	2
38	Lukkolaatta	1
39	Roottori ja kuulalaakeri	1
40	Aluslaatta 626	1
41	Laakerin takalaippa ja hiilijouset	1
42	Hiilijousi	2
43	PH-ruuvi M4 x 10	1
44	Tuulettimen pyörä	1
45	Hiiliharja	2
46	Moottorin pidin	4
47	Kotelon alapuoli	1
48	Johdon pidike	1
49	Taipumanestotulikka	1
50	Piirilevy	1
51	Kontaktilanka	1
52	PT-ruuvi KA30 x 16	11
53	Kaapeli	1

9 Hävittäminen



HUOMIO!

Ympäristölle haitallinen väärin hävitettäessä!

- ▶ Elektroniikkaromu sekä voitelu- ja muut apuaineet ovat ongelmajätettä, ja ne on annettava alan yritysten hävitettäväksi!



HUOMAUTUS!

- ▶ Toimita trimmeri hävitettäväksi asianmukaiseen keräyspisteeseen tai lähimpään elektroniikkaliikkeeseen.

Índice

1	Segurança.....	3
1.1	Generalidades.....	3
1.2	Exigências quanto ao pessoal.....	3
1.3	Perigos que podem surgir do aparelho.....	4
1.3.1	Perigo por corrente elétrica.....	4
1.3.2	Animais.....	5
1.3.3	Lâminas de corte.....	5
1.4	Equipamento de proteção individual (EPI).....	6
2	Generalidades.....	6
2.1	Condições de Garantia.....	6
2.2	Serviço de apoio ao cliente.....	6
2.3	Limitação de responsabilidade.....	7
2.4	Direitos de autor.....	7
2.5	Símbolos utilizados.....	7
2.6	Uso adequado.....	8
3	Dados técnicos.....	9
4	Montagem de funcionamento.....	9
4.1	Construção.....	9
4.2	Descrição da função.....	10
5	Transporte, embalagem e armazenamento.....	10
5.1	Conteúdo da embalagem.....	10
5.2	Embalagem.....	10
5.3	Armazenamento.....	10
6	Funcionamento.....	11
6.1	Exigências ao local de utilização.....	11
6.2	Ajustar a pressão de tosquia.....	11
6.3	Ligar e desligar a máquina de tosquiar.....	12
6.4	Utilizar a máquina de tosquiar.....	12
6.5	Substituir as lâminas de tosquiar.....	12
6.6	Lubrificação.....	14
6.7	Limpeza.....	15
7	Eliminação de avarias.....	16
7.1	Instruções de segurança.....	16
7.2	Causas de avarias e eliminação.....	16
8	Peças de substituição.....	18
9	Eliminação/destruição.....	19

1 Segurança

1.1 Generalidades



PERIGO!

PERIGO, SE NÃO SEGUIR AS INSTRUÇÕES DE SEGURANÇA!

O não seguimento das instruções de manuseamento e instruções de segurança apresentadas neste manual conduz a lesões ou danos graves no aparelho.

- ▶ Siga sempre os avisos e indicações descritos neste manual.

Observar as seguintes instruções de segurança:

- ▶ Não deixe a máquina de tosquiar sem vigilância enquanto estiver ligada à corrente.
- ▶ Guarde a máquina de tosquiar fora do alcance das crianças.

1.2 Exigências quanto ao pessoal

- A utilização da máquina de tosquiar só deve ser feita por pessoas, das quais se pode esperar que executem o seu trabalho com segurança. Não são permitidas pessoas cuja capacidade de reação se encontre influenciada por, por exemplo, drogas, álcool ou medicamentos.
- O utilizador deve ter experiência no manuseamento dos animais a serem tosquiados.
- É proibida a utilização do dispositivo por crianças.

Pessoas não autorizadas



CUIDADO!

PERIGO PARA E POR PESSOAS NÃO AUTORIZADAS!

As pessoas não autorizadas que não preenchem os requisitos descritos, não conhecem os perigos na área de trabalho.

- ▶ Proíba o acesso a pessoas não autorizadas ao local da tosquia.
- ▶ Em caso de dúvida fale com as pessoas e retire-as da área de trabalho.
- ▶ Interrompa os trabalhos enquanto pessoas não autorizadas permanecerem na área de trabalho.

1.3 Perigos que podem surgir do aparelho

1.3.1 Perigo por corrente elétrica



PERIGO!

PERIGO DE MORTE PROVOCADO POR CORRENTE ELÉTRICA!

Perigo de vida em caso de contacto com fios ou componentes sob tensão!

- ▶ Desligue o cabo de alimentação do aparelho carregador sempre puxando pela ficha da tomada, não pelo fio de alimentação.
- ▶ Controle a máquina de tosquiar antes da utilização quanto a danos externos visíveis. Não utilize uma máquina de tosquiar danificada.
- ▶ Encaixe a ficha de alimentação do aparelho carregador apenas em tomadas não danificadas.
- ▶ Nunca enrole o cabo de ligação em torno da máquina de tosquiar e mantenha-a afastada de superfícies e objetos quentes.
- ▶ As reparações na máquina de tosquiar só devem ser efetuadas por concessionários autorizados ou pelo serviço de assistência ao cliente; isto é válido em especial para a troca de um cabo de ligação danificado.
- ▶ Compare, antes de ligar a máquina de tosquiar, os dados de ligação (tensão e frequência) na placa de identificação com a sua rede elétrica. Estes dados devem corresponder, para que não surjam quaisquer danos no aparelho. Em caso de dúvida, consulte o seu revendedor de produtos elétricos.
- ▶ Nunca abra a caixa da máquina de tosquiar.
Se se tocar em ligações com corrente e se se alterar a construção elétrica e mecânica, há risco de choque elétrico.
- ▶ Proteja a máquina de tosquiar da humidade. Isto pode provocar um curto-circuito. Em caso de suspeita de entrada de líquido, não tornar a ligar a máquina de tosquiar e entregar a um centro de assistência.
- ▶ Nunca tosquie animais molhados.
- ▶ Limpe a máquina de tosquiar, só quando estiver seca, com uma escova e o pincel incluído.
- ▶ Nunca mergulhe a máquina de tosquiar em água ou noutros líquidos.
- ▶ Antes de quaisquer trabalhos no dispositivo desligue a máquina de tosquiar. Retire a ficha de alimentação da tomada para evitar uma ligação inesperada do dispositivo.
- ▶ Jamais opere este aparelho com as aberturas de ventilação obstruídas ou quando ele estiver sobre uma superfície macia,

como por exemplo, uma cama ou sofá, caso as aberturas de ventilação forem assim cobertas. Mantenha as aberturas de ventilação livre de borbotos, pelos, cabelos e semelhantes.

1.3.2 Animais



CUIDADO!

PERIGO DE LESÃO PROVOCADA POR ANIMAIS!

O barulho da máquina pode perturbar e enervar os animais. Um coice, uma agressão ou o peso do corpo do animal pode causar lesões.

- ▶ Apenas pessoas com experiência em lidar com animais devem ser autorizadas a tosquiá-los.
- ▶ Prenda o animal o suficiente e acalme-o antes do trabalho.
- ▶ Proceda com cuidado enquanto estiver a trabalhar.
- ▶ Chame para isso, se necessário, uma segunda pessoa.

1.3.3 Lâminas de corte



CUIDADO!

PERIGO DEVIDO A PEÇAS MÓVEIS!

As lâminas móveis e os bordos afiados das lâminas podem provocar ferimentos.

- ▶ Proceda com cuidado enquanto estiver a trabalhar.
- ▶ Evite qualquer contacto com as lâminas móveis.
- ▶ Não toque na área das lâminas, mesmo com a máquina desligada, enquanto a máquina estiver ligada à corrente. Antes de trabalhar nas lâminas/cabeça de tosquiar, interrompa sempre primeiro a alimentação de corrente.
- ▶ Não utilize lâminas de tosquiar danificadas com dentes embotados ou em falta. Trabalhe apenas com lâminas de tosquiar afiadas, tratadas numa oficina especializada.



CUIDADO!

PERIGO DE QUEIMADURAS!

Uma lubrificação insuficiente da cabeça de tosquiar provoca aquecimento. Isto pode conduzir a uma inquietação nos animais.

- ▶ Lubrifique as lâminas e a cabeça de tosquiar durante a tosquia através da abertura de lubrificação prevista para este fim, pelo menos a cada 15 minutos, para que elas não sequem.
- ▶ A lâmina de tosquiar pode ficar quente após uma utilização prolongada.

1.4 Equipamento de proteção individual (EPI)



CUIDADO!

PERIGO DE LESÃO DEVIDO A EQUIPAMENTO DE PROTEÇÃO INCORRETO OU INEXISTENTE!

Durante o trabalho é necessária a utilização de equipamento de proteção individual para minimizar os perigos para a saúde.

- ▶ Use sempre, durante o trabalho, o respetivo equipamento de proteção necessário para o trabalho.



Sapatos anti-escorregadios, para protecção na presença de pisos escorregadios ou inclinados.



Óculos de proteção para proteger os olhos contra peças que possam ser projetadas.



Vestuário de trabalho de segurança justo, com baixa resistência à rutura, com mangas justas e sem partes salientes. Serve principalmente para evitar a captura por peças móveis da máquina.

Não usar anéis, colares e outras joias.



Luvas de trabalho para proteger de lesões.



A emissão acústica durante o trabalho é tipicamente de 68 dB(A). Recomendamos o uso de proteção para os ouvidos durante o trabalho.

2 Generalidades

Este manual facilita o manuseamento seguro e eficiente desta máquina de tosquia. Leia atentamente estas instruções antes de iniciar o funcionamento.

Os requisitos básicos para um funcionamento seguro constam de toda a informação, relativamente a segurança e funcionamento, incluída neste manual.

Mantenha em bom estado de conservação este manual. Se facultar o equipamento a terceiros, entregue-o juntamente com este manual.

2.1 Condições de Garantia

As condições de garantia estão incluídas nos termos gerais e condições do fabricante.

2.2 Serviço de apoio ao cliente

Para informação técnica, o nosso serviço de apoio ao cliente e os nossos centros de serviço autorizados, encontram-se à sua disposição.

Adicionalmente, o nosso pessoal está interessado em obter novas informações em resultado da sua experiência de utilizador deste equipamento, no sentido de poder melhorar os nossos produtos.

2.3 Limitação de responsabilidade

Todos os dados e informações contidos neste manual de instruções foram redigidos tendo em consideração os níveis de exigência e regulamentos actuais, bem como ainda as nossas realizações e experiência adquirida na qualidade de fabricantes ao longo de muitos anos.

O produtor não assume qualquer responsabilidade por qualquer anomalia ou problema originado por:

- Não cumprimento do manual de instruções.
- Utilização inadequada da máquina.
- Utilização do equipamento por pessoas não qualificadas para o fim a que se destina o equipamento.
- Modificações técnicas não autorizadas.
- Utilização de peças sobresselentes não originais.

O conteúdo actual da embalagem pode diferir relativamente a modelos especialmente concebidos, a opções de encomenda ou a actualizações de equipamento e opcionais que venham eventualmente a ser incluídas posteriormente que o produtor entenda por conveniente realizar.

2.4 Direitos de autor

Este documento está protegido por direitos de autor. Qualquer cópia ou reprodução, mesmo de partes, assim com a reprodução de imagens, mesmo num estado alterado, só é permitida com o consentimento expresso por escrito do fabricante.

2.5 Símbolos utilizados



PERIGO!

UM AVISO DESTE NÍVEL DE PERIGO INDICA UMA SITUAÇÃO POTENCIALMENTE PERIGOSA.

Caso a situação perigosa não seja evitada, provoca morte ou lesões graves.

- ▶ Para evitar o perigo, siga as instruções contidas neste documento.



CUIDADO!

UM AVISO DESTE NÍVEL DE PERIGO INDICA UMA SITUAÇÃO POSSIVELMENTE PERIGOSA.

Se a situação perigosa não for evitada, pode resultar em lesões.

- ▶ Para evitar o perigo, siga as instruções contidas neste documento.



AVISO!

UM AVISO DESTE NÍVEL DE PERIGO INDICA UM POSSÍVEL DANO MATERIAL.

Se a situação não for evitada, pode resultar em danos materiais.

- ▶ Para evitar o perigo, siga as instruções contidas neste documento.



NOTA!

- ▶ Uma observação indica informações adicionais que facilitam a utilização do aparelho.

2.6 Uso adequado

O aparelho serve exclusivamente para tosquiar bovinos e equinos.

Qualquer outra utilização, para além desta, é considerada inadequada.



CUIDADO!

Perigo devido a utilização inadequada!

Do aparelho podem surgir perigos em caso de utilização inadequada e/ou outro género de utilização.

- ▶ Utilize o aparelho apenas de modo adequado.
- ▶ Respeite os procedimentos descritos neste manual de instruções.

Quaisquer pedidos devido a danos resultantes de utilização inadequada não serão aceites.

O risco é suportado exclusivamente pelo operador.



CUIDADO!

Perigo devido a utilização incorreta!

Abstenha-se em especial das seguintes utilizações do aparelho:

- ▶ Utilizar o equipamento em pessoas.
- ▶ Tosquiar outro tipo de animais que não os indicados, em particular animais perigosos ou selvagens.

3 Dados técnicos

Punho	Ø 54 mm
Comprimento	301 mm
Peso (sem cabo)	1,18 kg
Voltagem	
Consumo máximo de corrente	
Frequência	ver placa de identificação no dispositivo
Potência absorvida	
Rotação	
Emissão de ruído (L_{PA})	68 dB(A) (EN 60745-1:2009)
Insegurança K	3 dB
Gama da temperatura ambiente	0 - 40 °C
Humidade relativa máxima	10 - 90%
Vibração a_{hv}	4,9 m/s ²
Insegurança K	1,5 m/s ²

Estão reservados os direitos a quaisquer alterações e melhorias técnicas.

4 Montagem de funcionamento

4.1 Construção

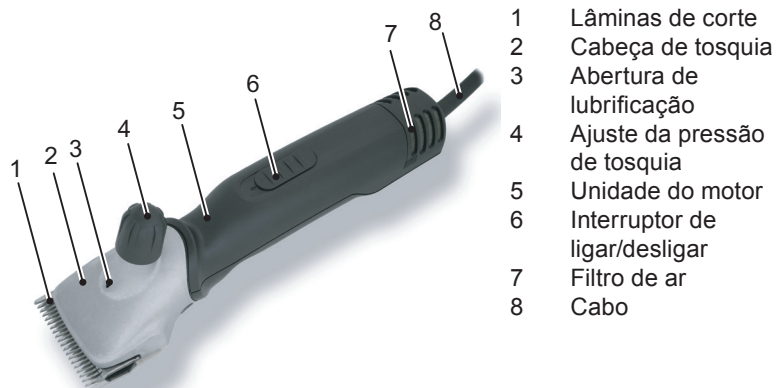


Fig. 1

4.2 Descrição da função

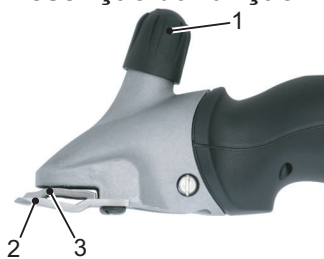


Fig. 2

A máquina de tosquia serve para tosquia bovinos e equinos. O instrumento de corte é composto por duas lâminas de corte côncavo. A lâmina inferior (2) voltada para a pele encontra-se fixa e aparafusada à caixa. A lâmina superior (3) é agitada transversalmente em relação à lâmina inferior. A lâmina superior é colocada em movimento com a ajuda de uma alavanca oscilante. A pressão de tosquia entre as lâminas é ajustada através da cabeça de ajuste (1).

5 Transporte, embalagem e armazenamento

5.1 Conteúdo da embalagem

- 1 Máquina de tosquia
- 1 Par de lâminas de tosquia
- 1 Chave de fendas especial
- 1 Frasco de óleo lubrificante especial
- 1 Pincel de limpeza
- 1 Mala para o transporte e armazenamento
- 1 Manual de instruções



NOTA!

- ▶ Verifique se o conteúdo entregue está completo e se existem danos visíveis. Informe imediatamente o seu fornecedor/comerciante no caso de conteúdo incompleto ou danificado.

5.2 Embalagem

A embalagem é feita de materiais não poluentes.



A reciclagem do material de embalagem economiza matérias-primas e diminui a produção de resíduos. Elimine os materiais de embalagem desnecessários de acordo com a legislação válida localmente.

5.3 Armazenamento

Armazene a máquina de tosquia e os acessórios respeitando as seguintes condições:

- ▶ Não armazene no exterior.
- ▶ Guarde num local seco e livre de pó.
- ▶ Proteja o equipamento das radiações solares.
- ▶ Evite choques mecânicos.
- ▶ Temperatura de armazenamento: de 0 a 40°C.
- ▶ Humidade relativa: máximo 90%.

- ▶ Em caso de armazenamento superior a 3 meses, verifique periodicamente as condições gerais do equipamento e de todos os seus acessórios.
- ▶ Entre as utilizações, guardar a máquina de tosquiar bem limpa, lubrificada e com o sistema de corte afrouxado na mala do aparelho (perigo de corrosão).

6 Funcionamento

6.1 Exigências ao local de utilização

- ▶ Observe as condições de funcionamento (veja o capítulo 3 Dados técnicos).
- ▶ As tomadas de energia devem estar equipadas com um circuito de corrente residual, ou seja, com ligação à terra.
- ▶ No local de trabalho deve existir iluminação suficiente.
- ▶ A tomada deve estar facilmente acessível para que a ligação de rede possa ser rapidamente desconectada.
- ▶ O cabo de ligação da base de carga não deve estar esticado nem ser dobrado.
- ▶ Providencie para que haja ventilação adequada.

6.2 Ajustar a pressão de tosquia

Regule a pressão de tosquia antes do início da tosquia do seguinte modo:



Fig. 3

- ▶ Rode a cabeça de ajuste na direção da seta até sentir uma primeira resistência.
- ▶ Rode adicionalmente a cabeça de ajuste 1/4 de volta na direção da seta.
- ▶ Se o resultado da tosquia piorar, aumente a pressão de tosquia através de 1/4 de rotação adicional da cabeça de ajuste na direção da seta. Se isto não conduzir ao resultado desejado, as lâminas de tosquiar devem ser substituídas ou afiadas.



NOTA!

- ▶ Em caso de pressão de tosquia demasiado baixa podem acumular-se pelos entre as lâminas. Isto conduz a um mau resultado de tosquia. Limpe neste caso as lâminas de tosquiar, tal como descrito no Capítulo 6.7.

6.3 Ligar e desligar a máquina de tosquiar



Fig. 4

- ▶ Para ligar a máquina de tosquiar, empurre o interruptor de ligar/desligar para a posição I ou II.
- ▶ Para desligar a máquina de tosquiar, empurre o interruptor de ligar/desligar para a posição 0 (ver Fig. 4).

6.4 Utilizar a máquina de tosquiar

- ▶ Aproxime-se do animal pela frente.
- ▶ Prenda o animal a ser tosquiado e acalme-o.
- ▶ Ligue a ficha de alimentação na tomada.
- ▶ Ligue a máquina de tosquiar logo à vista do animal.
- ▶ Selecione a velocidade desejada (Nível I ou II).
- ▶ Observe o comportamento do animal durante a tosquia.
- ▶ Após a tosquia desligue a máquina de tosquiar e retire a ficha da tomada.

6.5 Substituir as lâminas de tosquiar



Fig. 5

- ▶ Desligue a máquina de tosquiar empurrando o interruptor para a posição 0.
- ▶ Retire a ficha da tomada.
- ▶ Rode a cabeça de ajuste na direção da seta até a resistência diminuir.
- ▶ Coloque a máquina de tosquiar com os parafusos da placa do pente para cima sobre uma superfície plana.



Fig. 6

- ▶ Solte os parafusos da placa do pente e retire a lâmina de tosquiar.

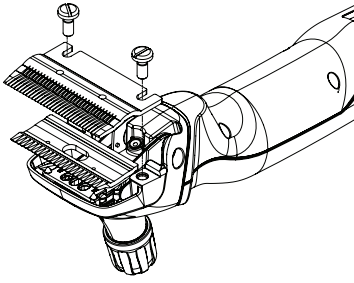
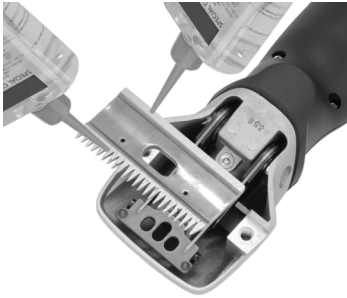


Fig. 7



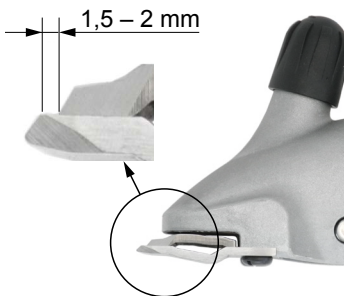
NOTA!

- ▶ Ao montar lâminas novas ou afiadas tenha atenção à posição correta das lâminas em relação uma à outra.



- ▶ Coloque a nova lâmina superior nas pontas guia da alavanca oscilante.
- ▶ Aplique algumas gotas de óleo sobre as superfícies afiadas da lâmina superior.

Fig. 8



- ▶ Monte a nova lâmina inferior. Alinhe-a de tal modo, que a superfície polida da lâmina inferior sobressaia 1,5 - 2 mm sobre a ponta da lâmina superior.
- ▶ Aperte os parafusos da placa do pente.

Fig. 9



NOTA!

- ▶ Trabalhe apenas com cabeças de tosquia afiadas, substituindo as cabeças rombas, defeituosas ou sem dentes. A correcta afiação das cabeças de tosquia deve ser feita por pessoal qualificado e por afiadores próprios para o efeito. Contacte neste caso o seu centro de assistência.

6.6 Lubrificação



Fig. 10

Para um bom resultado de tosquia e para aumentar a vida útil da máquina de tosquiar, inclusive da cabeça de tosquiar, é necessária uma camada de óleo fina entre as lâminas superior e inferior. Todas as outras partes móveis da cabeça de tosquiar também têm que ser lubrificadas.

- ▶ Deite umas gotas de óleo sobre a lâmina de tosquiar e no orifício de lubrificação na cabeça de tosquiar.



AVISO!

POSSÍVEIS DANOS DA MÁQUINA DE TOSQUIAR!

A lubrificação insuficiente da cabeça de tosquiar conduz ao aquecimento e a uma diminuição da vida útil da máquina de tosquiar e lâminas.

- ▶ Lubrifique suficientemente as lâminas durante a tosquia, pelo menos a cada 15 minutos, para que não funcionem a seco.
- ▶ Use apenas o óleo especial fornecido ou um óleo de parafina com a especificação ISO VG 15.



NOTA!

- ▶ O lubrificante fornecido não é tóxico e não provoca irritação em contacto com a pele ou com as membranas mucosas. Este lubrificante de parafina degrada-se em 20% após 21 dias (CEL-L-33-T-82).
- ▶ Lubrifique as lâminas antes, durante, e após cada utilização.
- ▶ Lubrifique as lâminas o mais tardar, quando as lâminas deixam riscas ou se tornam mais lentas.
- ▶ Aplique algumas gotas de óleo sobre as lâminas de tosquiar frontal e lateralmente (ver Fig. 10).

- ▶ Limpe o excesso de óleo com um pano macio e seco.
- ▶ Os sprays de lubrificação não contêm óleo suficiente para uma boa lubrificação, mas servem como forma de arrefecimento das lâminas.
- ▶ Substitua as lâminas danificadas imediatamente para evitar lesões.

6.7 Limpeza



AVISO!

LIMPEZA INAPROPRIADA.

PERIGO DE DANO DA MÁQUINA DE TOSQUIAR!

- ▶ Limpe a máquina de tosquiar somente com um pano seco e com o pincel fornecido, e o filtro de ar somente com um pincel seco ou uma escova.
- ▶ Não utilizar ar comprimido em caso algum.

Caixa da máquina de tosquiar

- ▶ Limpe a caixa da máquina de tosquiar com um pano seco.

Lâmina de tosquiar e cabeça de tosquiar

- ▶ Limpe a lâmina de tosquiar e a cabeça de tosquiar com o pincel incluído.
- ▶ Lubrifique as lâminas de tosquiar, tal como descrito no capítulo 6.6.

Filtro de ar



- ▶ Remova o filtro de ar da máquina de tosquiar.
- ▶ Limpe o filtro de ar com um pincel seco ou escova. Certifique-se de que corpos estranhos não vão parar na máquina durante a limpeza.
- ▶ Empurre o filtro de ar novamente sobre a máquina de tosquiar.

Fig. 11



AVISO!

POSSÍVEIS DANOS DA MÁQUINA DE TOSQUIAR!

O funcionamento da máquina de tosquiar sem filtro de ar pode levar a danos na máquina de tosquiar.

- ▶ Utilize a máquina de tosquiar somente com um filtro de ar corretamente montado.

7 Eliminação de avarias

7.1 Instruções de segurança



PERIGO!

PERIGO DE MORTE PROVOCADO POR CORRENTE ELÉTRICA!

Perigo de vida em caso de contacto com fios ou componentes sob tensão!

- ▶ Desligue a máquina antes de começar com a eliminação de avarias.
- ▶ As reparações em aparelhos elétricos só devem ser realizadas pelo serviço de assistência ao cliente ou por profissionais treinados pelo fabricante.

Durante o tempo de garantia, o aparelho apenas deve ser aberto por pessoal autorizado pelo fabricante, caso contrário, a garantia perderá a validade.

7.2 Causas de avarias e eliminação

Avaria	Causa	Rectificação
As lâminas superiores movem-se muito pouco.	As molas de lâmina estão partidas.	Contacte o serviço pós-venda.
	O quadrado excêntrico e/ou o veio excêntrico estão gastos (lubrificação insuficiente).	
A lâmina superior não se move.	Roda dentada defeituosa.	Contacte o serviço pós-venda.
O botão de ajuste prende.	A rosca está suja ou enferrujada.	Contacte o serviço pós-venda.
	Mola de pressão ficou presa.	
As molas de lâmina têm folga na ancoragem da cabeça.	Os parafusos da placa do pente estão soltos.	Aperte os parafusos da placa do pente.
Há uma folga entre a alavanca oscilante e a mola de lâmina.	As molas de lâmina e/ou parafusos cilíndricos estão gastos.	Contacte o serviço pós-venda.
A alavanca oscilante só se deixa movimentar com dificuldade para cima e para baixo.	Perdeu-se o casquilho de centragem.	Contacte o serviço pós-venda.
Motor trabalha muito lento.	As lâminas não foram suficientemente lubrificadas.	Lubrifique as lâminas de tosquiar.
	Motor e/ou eletrónica com defeito.	Contacte o serviço pós-venda.

Avaria	Causa	Rectificação
O motor não funciona ou para imediatamente.	Pressão de tosquia demasiado forte.	Reduza a pressão de tosquia, tal como descrito no Capítulo 6.2. Mandar afiar as lâminas.
	Cheiro a queimando proveniente do motor. Motor queimado.	Contacte o serviço pós-venda.
	Motor e/ou eletrónica com defeito.	
	O motor para devido a sobrecarga.	Desligue a máquina e volte a ligar após uma fase de arrefecimento. Se continuar a não funcionar, contacte o serviço pós-venda.
Sem diferença de velocidade entre o nível I ou II.	Motor e/ou eletrónica com defeito.	Contacte o serviço pós-venda.
	Ímã em falta.	
A máquina corta mal ou não corta.	A cabeça de tosquia está romba.	Contacte o serviço pós-venda.
	As lâminas de corte não foram correctamente afiadas.	
	A cabeça de tosquia não está lubrificada.	Lubrifique as lâminas de tosquiar a cada 15 minutos.
	A pressão de tosquia é demasiado baixa.	Aumente a pressão de tosquia, tal como descrito no Capítulo 6.2.
	As molas de lâmina estão partidas.	Contacte o serviço pós-venda.
	O pêlo do animal está molhado/húmido.	Tosquie apenas pelo seco.
	O pêlo encrava-se entre a lâmina superior e inferior.	Retire as lâminas de tosquiar, limpe, lubrifique e instale-as novamente, ajuste a pressão de tosquia.
	A cabeça de tosquiar tem muita folga.	Contacte o serviço pós-venda.
	As lâminas de tosquiar não estão corretamente alinhadas.	Alinhe corretamente as lâminas de tosquiar, ver Fig. 9.
A unidade do motor aquece.	Filtro de ar obstruído.	Limpe ou substitua o filtro de ar.
	A pressão de tosquia é muito alta.	Reduza a pressão de tosquia.
	Rolamento avariado.	Contacte o serviço pós-venda.

8 Peças de substituição

Ver desenho das peças sobresselentes no fim deste manual de instruções.



CUIDADO!

PEÇAS DEFEITUOSAS PODEM CAUSAR DANOS, MAU FUNCIONAMENTO OU PERDA TOTAL, E PODEM REDUZIR A SEGURANÇA.

- ▶ Utilize apenas peças sobresselentes originais do fabricante. Obtenha as peças sobresselentes no revendedor ou diretamente do fabricante.



NOTA!

- ▶ Ao utilizar peças sobresselentes não aprovadas são anuladas quaisquer reivindicações de garantia, serviço, compensação e responsabilidade relativamente ao fabricante ou aos seus agentes, representantes e distribuidores.

Durante o tempo de garantia, o aparelho apenas deve ser aberto por pessoal autorizado pelo fabricante, caso contrário, a garantia perderá a validade.

Posição Nº	Designação	Quantidade
	Máquina de tosquia	
1	Cabeça de tosquiar gado completa	1
2	Cabeça de ajuste para gado	1
3	Parafuso distanciador	1
4	Fuso da cabeça de ajuste	1
5	PH parafuso M5 x 14	2
6	Caixa da cabeça da tosquiadora para gado	1
7	Mola de compressão	1
8	Estribo de pressão	1
9	Quadrado excêntrico	1
10	Parafuso cilíndrico com veio M3 x 6	2
11	Mola de lâmina	2
12	Peça de condução	1
13	Parafuso da placa do pente para bovinos/equinos	2
14	Casquilho de centragem	2
15	Arruela de aperto para eixo tamanho 3.73	1
16	Arruela de aperto para eixo tamanho 6	1
17	Veio excêntrico gado	1
18	Mancal excêntrico completo	1
19	Roda dentada Z22 para bovinos	1
30	Filtro de ar	1
31	Interruptor	1

Posição N°	Designação	Quantidade
32	Caixa superior	1
33	Bloqueio do interruptor com íman	1
34	Motor completo	1
35	Flange de chumaceira dianteira	1
36	Estator	1
37	Rolamento de esferas 8-19-6	2
38	Disco de segurança	1
39	Rotor incl. rolamento de esferas	1
40	Anilha de compensação de folga 626	1
41	Flange de rolamento traseiro com molas de carbono	1
42	Molas de carbono	2
43	PH parafuso M4 x 10	1
44	Roda do ventilador	1
45	Escovas de carvão	2
46	Grampo do motor	4
47	Caixa inferior da caixa	1
48	Braçadeira de cabo	1
49	Tubo anti-dobras	1
50	PCB	1
51	Fio de contacto	1
52	PT parafuso KA30 x 16	11
53	Cabo	1

9 Eliminação/destruição



AVISO!

Em caso de eliminação/destruição inapropriada, danos ambientais podem ser causados!

- ▶ Resíduos eletrónicos, lubrificantes e outros aditivos estão sujeitos a tratamento especial e só devem ser eliminados por empresas especializadas e autorizadas!



NOTA!

- ▶ Entregue a máquina de tosquiar para eliminação a um centro de assistência ou oficina eletrotécnica nas proximidades.

Πίνακας περιεχομένων

1	Ασφάλεια.....	3
1.1	Γενικά.....	3
1.2	Απαιτήσεις για το προσωπικό.....	3
1.3	Κίνδυνοι που μπορούν να προκύψουν από τη συσκευή	4
1.3.1	Κίνδυνος από ηλεκτροπληξία	4
1.3.2	Ζώα.....	5
1.3.3	Κοπτικό.....	5
1.4	Μέσα ατομικής προστασίας (ΜΑΠ)	6
2	Γενικά.....	6
2.1	Όροι εγγύησης	7
2.2	Εξυπηρέτηση πελατών	7
2.3	Περιορισμός ευθύνης.....	7
2.4	Πνευματική ιδιοκτησία.....	7
2.5	Χρησιμοποιούμενα σύμβολα	7
2.6	Προβλεπόμενη χρήση.....	8
3	Τεχνικά χαρακτηριστικά	9
4	Κατασκευή και λειτουργία	9
4.1	Κατασκευή.....	9
4.2	Περιγραφή λειτουργίας.....	10
5	Μεταφορά, συσκευασία και αποθήκευση.....	10
5.1	Παραδιδόμενος εξοπλισμός.....	10
5.2	Συσκευασία	10
5.3	Αποθήκευση.....	10
6	Χειρισμός	11
6.1	Απαιτήσεις χώρου χρήσης.....	11
6.2	Ρύθμιση πίεσης κουρέματος.....	11
6.3	Ενεργοποίηση και απενεργοποίηση της κουρευτικής μηχανής	12
6.4	Χρήση της κουρευτικής μηχανής	12
6.5	Αλλαγή κοπτικού.....	12
6.6	Λίπανση.....	14
6.7	Καθαρισμός.....	15
7	Αποκατάσταση βλαβών	16
7.1	Υποδείξεις ασφαλείας	16
7.2	Απίες και αποκατάσταση βλαβών.....	16
8	Ανταλλακτικά	18
9	Διάθεση αποβλήτων	19

1 Ασφάλεια

1.1 Γενικά



ΚΙΝΔΥΝΟΣ!

ΚΙΝΔΥΝΟΣ ΑΠΟ ΤΗΝ ΠΑΡΑΒΛΕΨΗ ΤΩΝ ΥΠΟΔΕΙΞΕΩΝ ΑΣΦΑΛΕΙΑΣ!

Η παράβλεψη των οδηγιών χρήσης και υποδείξεων ασφαλείας που αναφέρονται στο παρόν εγχειρίδιο μπορεί να καταλήξει στην πρόκληση σοβαρών τραυματισμών ή ζημιών στη συσκευή.

- ▶ Λαμβάνετε πάντοτε υπόψη τις υποδείξεις προειδοποίησης και τις οδηγίες του παρόντος εγχειριδίου.

Λαμβάνετε υπόψη τις παρακάτω υποδείξεις ασφαλείας:

- ▶ Μην αφήνετε την κουρευτική μηχανή χωρίς επίβλεψη, ενώ το φινι είναι συνδεδεμένο στην πρίζα.
- ▶ Αποθηκεύετε την κουρευτική μηχανή μακριά από παιδιά.

1.2 Απαιτήσεις για το προσωπικό

- Ο χειρισμός της κουρευτικής μηχανής επιτρέπεται να γίνεται μόνο από άτομα, από τα οποία αναμένεται ότι θα εκτελέσουν την εργασία τους με αξιοπιστία. Άτομα των οποίων τα αντανακλαστικά επηρεάζονται από την κατανάλωση ναρκωτικών, αλκοόλ ή φαρμάκων, απαγορεύεται να χειρίζονται τη μηχανή.
- Ο χειριστής πρέπει να έχει εμπειρία στο κούρεμα των ζώων που κουρεύει.
- Απαγορεύεται ο χειρισμός της μηχανής από παιδιά.

Αναρμόδια άτομα



ΠΡΟΣΟΧΗ!

ΚΙΝΔΥΝΟΣ ΓΙΑ ΑΝΑΡΜΟΔΙΑ ΑΤΟΜΑ ΚΑΙ ΕΞΑΙΤΙΑΣ ΑΥΤΩΝ!

Αναρμόδια άτομα, τα οποία δεν πληρούν τις απαιτήσεις που περιγράφονται, δεν γνωρίζουν τους κινδύνους στον χώρο εργασίας.

- ▶ Απαγορεύεται η πρόσβαση αναρμοδίων ατόμων στον χώρο κουρέματος.
- ▶ Σε περίπτωση αμφιβολίας, απευθυνθείτε στα εν λόγω άτομα και οδηγήστε τα εκτός του χώρου εργασίας.
- ▶ Διακόπτετε την εργασία όσο βρίσκονται στον χώρο εργασίας αναρμόδια άτομα.

1.3 Κίνδυνοι που μπορούν να προκύψουν από τη συσκευή

1.3.1 Κίνδυνος από ηλεκτροπληξία



ΚΙΝΔΥΝΟΣ!

ΘΑΝΑΣΙΜΟΣ ΚΙΝΔΥΝΟΣ ΑΠΟ ΗΛΕΚΤΡΟΠΛΗΞΙΑ!

Η επαφή με καλώδια ή εξαρτήματα υπό τάση εγκυμονεί θανάσιμο κίνδυνο!

- ▶ Αποσυνδέετε πάντα τον φορτιστή τραβώντας το φως από την πρίζα και όχι από το καλώδιο.
- ▶ Ελέγχετε την κουρευτική μηχανή πριν από κάθε χρήση για εξωτερικές, εμφανείς ζημιές. Μη θέτετε σε λειτουργία μια ελαττωματική κουρευτική μηχανή.
- ▶ Συνδέετε το φως του φορτιστή μόνο σε άθικτες πρίζες.
- ▶ Μην τυλίγετε ποτέ το καλώδιο γύρω από την κουρευτική μηχανή και το κρατάτε μακριά από επιφάνειες και αντικείμενα υψηλής θερμοκρασίας.
- ▶ Οι επισκευές στην κουρευτική μηχανή πρέπει να πραγματοποιούνται μόνο από εξουσιοδοτημένους εμπόρους ή από τα κέντρα σέρβις, ιδίως όσον αφορά στην αντικατάσταση ενός φθαρμένου καλωδίου σύνδεσης.
- ▶ Πριν από τη σύνδεση της κουρευτικής μηχανής, συγκρίνετε πάντα τα στοιχεία σύνδεσης (τάση και συχνότητα) της πινακίδας τύπου με εκείνα του ηλεκτρικού σας δικτύου. Αυτά τα στοιχεία πρέπει να είναι ίδια, ώστε να μην προκληθούν ζημιές στη συσκευή. Σε περίπτωση αμφιβολίας, απευθυνθείτε σε έμπορο ηλεκτρικών ειδών της περιοχής σας.
- ▶ Σε καμία περίπτωση μην ανοίξετε το περίβλημα της κουρευτικής μηχανής. Η επαφή με αγωγούς υπό τάση και η ηλεκτρική και μηχανική τροποποίηση της κατασκευής εγκυμονούν κίνδυνο ηλεκτροπληξίας.
- ▶ Προστατεύετε την κουρευτική μηχανή από την υγρασία. Μπορεί να προκληθεί βραχυκύκλωμα. Εάν υπάρχουν υπόνοιες για εισροή υγρού στο εσωτερικό, μην θέσετε σε λειτουργία την κουρευτική μηχανή και επικοινωνήστε με ένα κέντρο σέρβις.
- ▶ Μην κουρεύετε ποτέ βρεγμένα ζώα.
- ▶ Καθαρίζετε την κουρευτική μηχανή μόνο όταν είναι στεγνή με μια βούρτσα και με το συνοδευτικό πινέλο καθαρισμού.
- ▶ Μην εμβαπτίζετε την κουρευτική μηχανή σε νερό ή σε άλλα υγρά.
- ▶ Απενεργοποιείτε την κουρευτική μηχανή πριν από κάθε εργασία στη συσκευή. Αποσυνδέετε το φως από την πρίζα, ώστε να αποφεύγεται τυχόν απροσδόκητη ενεργοποίηση της συσκευής.

- ▶ Μην θέτετε τη συσκευή ποτέ σε λειτουργία, εάν είναι φραγμένες οι οπές αερισμού ή εάν η συσκευή έχει τοποθετηθεί πάνω σε μαλακές επιφάνειες, π.χ. σε κρεβάτια ή καναπέδες, όπου ενδέχεται να καλύπτονται οι οπές αερισμού. Φροντίστε ώστε οι οπές αερισμού να μην εμποδίζονται από χνούδια, τρίχες και άλλα παρόμοια εμπόδια.

1.3.2 Ζώα



ΠΡΟΣΟΧΗ!

ΚΙΝΔΥΝΟΣ ΤΡΑΥΜΑΤΙΣΜΟΥ ΑΠΟ ΖΩΑ!

Ο θόρυβος της μηχανής μπορεί να ενοχλήσει τα ζώα. Ένα λάκτισμα, μια επίθεση ή το βάρος του σώματος ενός ζώου μπορεί να προκαλέσει τραυματισμό.

- ▶ Οι εργασίες πρέπει να εκτελούνται αποκλειστικά από άτομα με εμπειρία στο κούρεμα των ζώων που πρόκειται να κουρευτούν.
- ▶ Σταθεροποιήστε το ζώο επαρκώς και ηρεμήστε το πριν από την εργασία.
- ▶ Εκτελείτε προσεκτικά την εργασία.
- ▶ Ζητήστε βοήθεια από δεύτερο άτομο, εάν χρειάζεται.

1.3.3 Κοπτικό



ΠΡΟΣΟΧΗ!

ΚΙΝΔΥΝΟΣ ΑΠΟ ΚΙΝΟΥΜΕΝΑ ΕΞΑΡΤΗΜΑΤΑ!

Η κίνηση του κοπτικού και οι αιχμηρές άκρες του μπορούν να προκαλέσουν τραυματισμό.

- ▶ Εκτελείτε προσεκτικά την εργασία.
- ▶ Αποφεύγετε οποιαδήποτε επαφή με τα κινούμενα κοπτικά.
- ▶ Μην αγγίζετε το κοπτικό, ακόμα και αν η μηχανή είναι απενεργοποιημένη, όσο η μηχανή είναι συνδεδεμένη στην παροχή ρεύματος. Διακόπτετε την τροφοδοσία ρεύματος κατά τη διάρκεια εργασιών στο κοπτικό/στην κεφαλή κουρέματος.
- ▶ Μη χρησιμοποιείτε χαλασμένα κοπτικά, των οποίων τα δόντια είναι στομωμένα ή λείπουν. Χρησιμοποιείτε μόνο κοφτερά κοπτικά, τα οποία έχουν τροχιστεί από ειδικό συνεργείο.



ΠΡΟΣΟΧΗ!

ΚΙΝΔΥΝΟΣ ΕΓΚΑΥΜΑΤΟΣ!

Η ανεπαρκής λίπανση της κεφαλής κουρέματος μπορεί να προκαλέσει αύξηση της θερμοκρασίας. Αυτή μπορεί να προκαλέσει ανησυχία στα ζώα.

- ▶ Λιπαίνετε το κοπτικό και την κεφαλή κουρέματος μέσω του προβλεπόμενου στομίου λίπανσης κατά το κούρεμα έτσι ώστε να μην στεγνώσουν, τουλάχιστον ανά 15 λεπτά.
- ▶ Το κοπτικό ενδέχεται να υπερθερμανθεί μετά από παρατεταμένη χρήση.

1.4 Μέσα ατομικής προστασίας (ΜΑΠ)



ΠΡΟΣΟΧΗ!

ΚΙΝΔΥΝΟΣ ΤΡΑΥΜΑΤΙΣΜΟΥ ΑΠΟ ΕΣΦΑΛΜΕΝΑ Η ΕΛΛΙΠΗ ΜΕΣΑ ΠΡΟΣΤΑΣΙΑΣ!

Κατά την εργασία, η χρήση των μέσων ατομικής προστασίας είναι απαραίτητη, ώστε να ελαχιστοποιούνται οι κίνδυνοι για την υγεία.

- ▶ Φοράτε πάντα τα αναγκαία για την εκάστοτε εργασία μέσα προστασίας κατά την εργασία.



Φοράτε αντιολισθητικά υποδήματα για να μην γλιστρήσετε όταν εργάζεστε σε ολισθηρές επιφάνειες.



Φοράτε προστατευτικά γυαλιά για την προστασία των ματιών από εκσφενδονιζόμενα αντικείμενα.



Φοράτε εφαρμοστά ενδύματα εργασίας με μεγάλη αντοχή στο σχίσιμο, εφαρμοστά μανίκια και χωρίς προεξέχοντα μέρη. Αυτά εξυπηρετούν κυρίως την προστασία σας από εμπλοκή στα κινούμενα εξαρτήματα της μηχανής. Μη φοράτε δαχτυλίδια, αλυσίδες ή άλλα κοσμήματα.



Φοράτε γάντια εργασίας για προστασία από τραυματισμούς.



Η εκπομπή θορύβου κατά την εργασία είναι συνήθως 68 dB (A). Συνιστάται να φοράτε ωτασπίδες κατά την εργασία.

2 Γενικά

Οι οδηγίες αυτές αποσκοπούν στην ασφαλή και αποτελεσματική χρήση αυτής της συσκευής. Διαβάστε προσεκτικά τις οδηγίες πριν από την έναρξη οποιασδήποτε εργασίας.

Η συμμόρφωση με τις υποδείξεις ασφαλείας και τις οδηγίες χρήσης του παρόντος εγχειριδίου είναι απαραίτητη για την ασφαλή εργασία. Φυλάξτε τις οδηγίες χρήσης για μελλοντική αναφορά. Σε περι-

πτώση παράδοσης της συσκευής σε τρίτους, τους παραδίδετε επίσης τις παρούσες οδηγίες χρήσης.

2.1 Όροι εγγύησης

Οι όροι εγγύησης περιέχονται στους γενικούς όρους συναλλαγών του κατασκευαστή.

2.2 Εξυπηρέτηση πελατών

Για τεχνικές πληροφορίες, επικοινωνήστε με το τμήμα εξυπηρέτησης πελατών και με τα εξουσιοδοτημένα κέντρα σέρβις.

Οι συνεργάτες μας ενδιαφέρονται πάντα για νέες πληροφορίες και εμπειρίες, που προκύπτουν από τη χρήση της συσκευής και μπορούν να είναι πολύτιμες για τη βελτίωση των προϊόντων μας.

2.3 Περιορισμός ευθύνης

Όλες οι πληροφορίες και υποδείξεις σε αυτό το εγχειρίδιο έχουν συνταχθεί σύμφωνα με τα ισχύοντα πρότυπα και τους ισχύοντες κανονισμούς, την τελευταία λέξη της τεχνολογίας καθώς και την εκτεταμένη γνώση και εμπειρία μας.

Ο κατασκευαστής δεν αναλαμβάνει καμία ευθύνη για ζημιές που οφείλονται σε:

- Μη τήρηση του εγχειριδίου λειτουργίας.
- Μη προβλεπόμενη χρήση της μηχανής.
- Χρήση της μηχανής από ανεκπαίδευτο προσωπικό.
- Τεχνικές τροποποιήσεις.
- Χρήση μη γνήσιων ανταλλακτικών.

Το πραγματικό περιεχόμενο συσκευασίας των ειδικών εκδόσεων μπορεί να διαφέρει από τις επεξηγήσεις και εικονογραφήσεις που περιγράφονται σε αυτό το εγχειρίδιο, λόγω των πρόσθετων επιλογών παραγγελίας ή των νέων τεχνικών τροποποιήσεων.

2.4 Πνευματική ιδιοκτησία

Το έγγραφο αυτό προστατεύεται από δικαιώματα πνευματικής ιδιοκτησίας. Απαγορεύεται οποιαδήποτε αντιγραφή ή ανατύπωση, ακόμη και αποσπασματική, καθώς και η αναπαραγωγή εικόνων, ακόμα και σε τροποποιημένη μορφή χωρίς τη ρητή, έγγραφη συγκατάθεση του κατασκευαστή.

2.5 Χρησιμοποιούμενα σύμβολα



ΚΙΝΔΥΝΟΣ!

ΜΙΑ ΥΠΟΔΕΙΞΗ ΠΡΟΕΙΔΟΠΟΙΗΣΗΣ ΑΥΤΟΥ ΤΟΥ ΒΑΘΜΟΥ ΚΙΝΔΥΝΟΥ ΕΠΙΣΗΜΑΙΝΕΙ ΜΙΑ ΕΠΑΠΕΙΛΟΥΜΕΝΗ ΕΠΙΚΙΝΔΥΝΗ ΚΑΤΑΣΤΑΣΗ.

Εάν η επικίνδυνη κατάσταση δεν αποφευχθεί, θα προκαλέσει θάνατο ή σοβαρό τραυματισμό.

- Προς αποφυγή του κινδύνου, ακολουθήστε τις οδηγίες που παρέχονται στο παρόν εγχειρίδιο.



ΠΡΟΣΟΧΗ!

ΜΙΑ ΠΡΟΕΙΔΟΠΟΙΗΣΗ ΑΥΤΟΥ ΤΟΥ ΒΑΘΜΟΥ ΚΙΝΔΥΝΟΥ ΕΠΙΣΗΜΑΙΝΕΙ ΜΙΑ ΕΝ ΔΥΝΑΜΕΙ ΕΠΙΚΙΝΔΥΝΗ ΚΑΤΑΣΤΑΣΗ.

Εάν η επικίνδυνη κατάσταση δεν αποφευχθεί, μπορεί να καταλήξει σε τραυματισμό.

- ▶ Προς αποφυγή του κινδύνου, ακολουθήστε τις οδηγίες που παρέχονται στο παρόν εγχειρίδιο.



ΠΡΟΣΟΧΗ!

ΜΙΑ ΠΡΟΕΙΔΟΠΟΙΗΣΗ ΑΥΤΟΥ ΤΟΥ ΒΑΘΜΟΥ ΕΠΙΣΗΜΑΙΝΕΙ ΜΙΑ ΠΙΘΑΝΗ ΥΛΙΚΗ ΖΗΜΙΑ.

Εάν η κατάσταση δεν αποφευχθεί, μπορεί να προκαλέσει σε υλική ζημιά.

- ▶ Προς αποφυγή του κινδύνου, ακολουθήστε τις οδηγίες που παρέχονται στο παρόν εγχειρίδιο.



ΥΠΟΔΕΙΞΗ!

- ▶ Μια υπόδειξη παρέχει περαιτέρω πληροφορίες για τη λειτουργία της συσκευής.

2.6 Προβλεπόμενη χρήση

Η συσκευή χρησιμοποιείται αποκλειστικά για το κόψιμο βοοειδών και αλόγων.

Οποιαδήποτε άλλη ή επιπρόσθετη χρήση θεωρείται ως μη προβλεπόμενη.



ΠΡΟΣΟΧΗ!

Κίνδυνος από μη προβλεπόμενη χρήση!

Κίνδυνοι μπορούν να προκύψουν από τη μη προβλεπόμενη χρήση ή/και από άλλου είδους χρήση της συσκευής.

- ▶ Χρησιμοποιείτε τη συσκευή μόνο για τον προβλεπόμενο σκοπό.
- ▶ Τηρείτε με τις διαδικασίες που περιγράφονται σε αυτές τις οδηγίες χρήσης.

Κάθε είδους αξιώσεις για ζημίες που προκλήθηκαν από μη προβλεπόμενη χρήση της μηχανής δεν γίνονται αποδεκτές.

Τον κίνδυνο αναλαμβάνει αποκλειστικά ο χρήστης.



ΠΡΟΣΟΧΗ!

Κίνδυνος από αδόκιμη χρήση!

Απέχτε από τις παρακάτω χρήσεις της συσκευής:

- ▶ Χρήση της μηχανής σε ανθρώπους.
- ▶ Κούρεμα άλλων, ειδικά επικίνδυνων, ζώων όπως, π.χ., αρπακτικών ζώων.

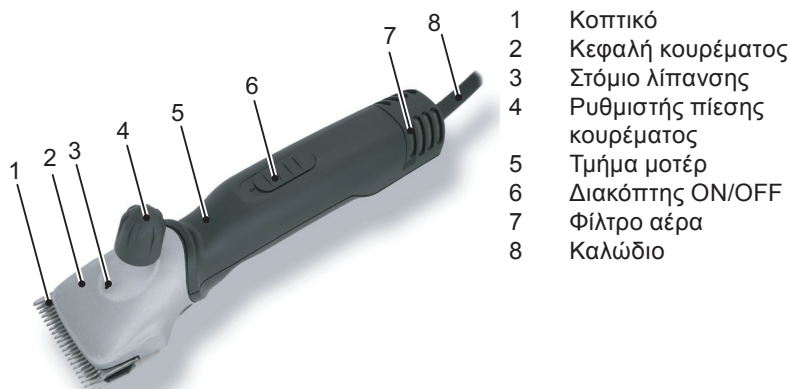
3 Τεχνικά χαρακτηριστικά

Λαβή	Ø 54 mm
Μήκος	301 mm
Βάρος (χωρίς το καλώδιο σύνδεσης)	1,18 kg
Τάση	
Μέγιστο ηλεκτρικό ρεύμα	βλέπε πινακίδα στοιχείων της μηχανής
Συχνότητα	
Ισχύς εισόδου	
Αριθμός στροφών	
Στάθμη θορύβου (L _{PA})	68 dB(A) (EN 60745-1:2009)
Αβεβαιότητα K	3 dB
Εύρος θερμοκρασίας λειτουργίας	0 - 40 °C
Μέγιστη σχετική ατμοσφαιρική υγρασία	10 - 90%
Δονήσεις a _{hv}	4,9 m/s ²
Αβεβαιότητα K	1,5 m/s ²

Διατηρούμε το δικαίωμα αλλαγών και βελτιώσεων στο πλαίσιο της εξέλιξης της τεχνολογίας.

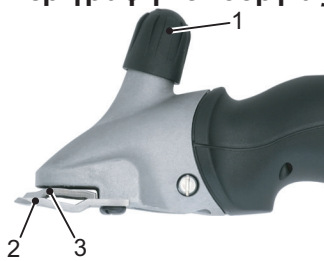
4 Κατασκευή και λειτουργία

4.1 Κατασκευή



ΕΙΚ. 1

4.2 Περιγραφή λειτουργίας



εικ. 2

Η κουρευτική μηχανή χρησιμοποιείται για το κούρεμα βοοειδών και αλόγων. Ως εργαλεία κοπής χρησιμοποιούνται δύο λεπίδες σε σχήμα κτένας. Η κάτω λεπίδα (2) που είναι στραμμένη προς το δέρμα είναι σταθερή και βιδωμένη στο περίβλημα. Η επάνω λεπίδα (3) κινείται πέρα-δύθε κόντρα σε αυτήν. Η επάνω λεπίδα κινείται με τη βοήθεια ενός βραχίονα περιστροφής. Η πίεση κουρέματος ρυθμίζεται από το κουμπί ρύθμισης πίεσης (1).

5 Μεταφορά, συσκευασία και αποθήκευση

5.1 Παραδιδόμενος εξοπλισμός

- 1 κουρευτική μηχανή
- 1 ζεύγος κοπτικά
- 1 ειδικό κατσαβίδι
- 1 δοχείο ειδικού λιπαντικού λαδιού
- 1 πινέλο καθαρισμού
- 1 θήκη για μεταφορά και φύλαξη
- 1 εγχειρίδιο οδηγιών χρήσης



ΥΠΟΔΕΙΞΗ!

- ▶ Ελέγξτε το περιεχόμενο της συσκευασίας ως προς την πληρότητα και για εμφανείς ζημιές. Αναφέρετε αμέσως τυχόν ελλείψεις ή ελαττωματικά εξαρτήματα κατά την παραλαβή στον προμηθευτή/έμπορο της περιοχής σας.

5.2 Συσκευασία

Για τη συσκευασία χρησιμοποιήθηκαν αποκλειστικά οικολογικά υλικά.



Η ανακύκλωση του υλικού συσκευασίας εξοικονομεί πρώτες ύλες και περιορίζει τη παραγωγή απορριμμάτων. Απορρίψτε τα υλικά συσκευασίας που δεν είναι πλέον απαραίτητα σύμφωνα με τους τοπικούς κανονισμούς.

5.3 Αποθήκευση

Αποθηκεύετε την κουρευτική μηχανή και τα παρελκόμενα υπό τις εξής συνθήκες:

- ▶ Μην τα αποθηκεύετε σε υπαίθριο χώρο.
- ▶ Αποθηκεύετέ τα σε στεγνό χώρο χωρίς σκόνη.
- ▶ Προστατεύετέ τα από την ηλιακή ακτινοβολία.
- ▶ Αποφεύγετε τους μηχανικούς κραδασμούς.
- ▶ Θερμοκρασία αποθήκευσης: 0 έως 40 °C.
- ▶ Σχετική ατμοσφαιρική υγρασία: μέγ. 90%.

- ▶ Όταν η κουρευτική μηχανή αποθηκεύεται για διάστημα άνω των 3 μηνών, ελέγχετε τακτικά τη γενική κατάσταση όλων των εξαρτημάτων.
- ▶ Η κουρευτική μηχανή πρέπει να καθαρίζεται, να λαδώνεται και το κοπτικό να φυλάσσεται αποσυναρμολογημένο στη θήκη της συσκευής μεταξύ των χρήσεων (κίνδυνος διάβρωσης).

6 Χειρισμός

6.1 Απαιτήσεις χώρου χρήσης

- ▶ Λάβετε υπόψη τις συνθήκες λειτουργίας (βλέπε κεφάλαιο 3 Τεχνικά χαρακτηριστικά).
- ▶ Οι πρίζες σε εξωτερικό χώρο πρέπει να είναι εφοδιασμένες με διακόπτη προστασίας ρεύματος (RCD).
- ▶ Στον χώρο εργασίας πρέπει να υπάρχει επαρκής φωτισμός.
- ▶ Η πρίζα πρέπει να είναι εύκολα προσβάσιμη, ώστε το καλώδιο σύνδεσης να μπορεί να αποσυνδεθεί γρήγορα.
- ▶ Το καλώδιο σύνδεσης της βάσης φόρτισης δεν πρέπει να είναι τεντωμένο ή τσακισμένο.
- ▶ Εξασφαλίστε επαρκή αερισμό.

6.2 Ρύθμιση πίεσης κουρέματος

Ρυθμίστε την πίεση πριν την έναρξη του κουρέματος ως εξής:



ΕΙΚ. 3

- ▶ Γυρίστε τον διακόπτη ρύθμισης προς την κατεύθυνση του βέλους μέχρι να αισθανθείτε μια πρώτη μικρή αντίσταση.
- ▶ Γυρίστε περαιτέρω τον διακόπτη ρύθμισης κατά 1/4 προς την κατεύθυνση του βέλους.
- ▶ Εάν το αποτέλεσμα του κουρέματος αλλάζει προς το χειρότερο, αυξήστε την πίεση κουρέματος κατά ακόμη 1/4 προς την κατεύθυνση του βέλους. Εάν εξακολουθείτε να μην έχετε το επιθυμητό αποτέλεσμα, πρέπει να αντικατασταθούν ή να ακονιστούν τα κοπτικά.



ΥΠΟΔΕΙΞΗ!

- ▶ Όταν η πίεση είναι πολύ χαμηλή, μπορούν να συσσωρευτούν τρίχες ανάμεσα στις λεπίδες. Αυτό οδηγεί σε ένα κακό αποτέλεσμα κουρέματος. Καθαρίστε σε αυτήν την περίπτωση τα κοπτικά όπως περιγράφεται στο κεφάλαιο 6.7.

6.3 Ενεργοποίηση και απενεργοποίηση της κουρευτικής μηχανής



- ▶ Για να ενεργοποιήσετε την κουρευτική μηχανή, θέστε τον διακόπτη στη θέση I ή II.
- ▶ Για να απενεργοποιήσετε την κουρευτική μηχανή, ρυθμίστε τον διακόπτη στη θέση 0 (βλ. εικ. 4).

ΕΙΚ. 4

6.4 Χρήση της κουρευτικής μηχανής

- ▶ Πλησιάστε το ζώο από εμπρός.
- ▶ Ακινητοποιήστε το ζώο που πρόκειται να κουρέψετε και ηρεμήστε το.
- ▶ Συνδέστε το φισ στην πρίζα.
- ▶ Ενεργοποιήστε την κουρευτική μηχανή στο οπτικό πεδίο του ζώου.
- ▶ Επιλέξτε την επιθυμητή ταχύτητα (βαθμίδα I ή II).
- ▶ Παρατηρήστε τη συμπεριφορά του ζώου κατά το κούρεμα.
- ▶ Απενεργοποιήστε την κουρευτική μηχανή μετά το κούρεμα και βγάλτε το φισ από την πρίζα.

6.5 Αλλαγή κοπτικού

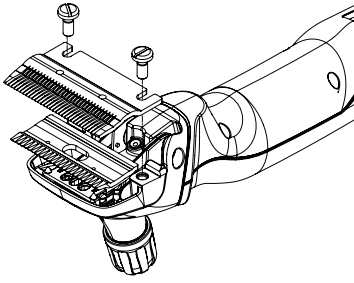


ΕΙΚ. 5

- ▶ Απενεργοποιήστε την κουρευτική μηχανή ρυθμίζοντας το συρόμενο διακόπτη στη θέση 0.
- ▶ Βγάλτε το φισ από την πρίζα.
- ▶ Γυρίστε τον διακόπτη ρύθμισης προς την κατεύθυνση του βέλους μέχρι να μειωθεί η αντίσταση.
- ▶ Τοποθετήστε την κουρευτική μηχανή με τις βίδες τις κτενωτής πλάκας προς τα επάνω σε επίπεδη επιφάνεια.
- ▶ Ξεβιδώστε τις βίδες της πλάκας χτενιών και αφαιρέστε τα κοπτικά.



ΕΙΚ. 6

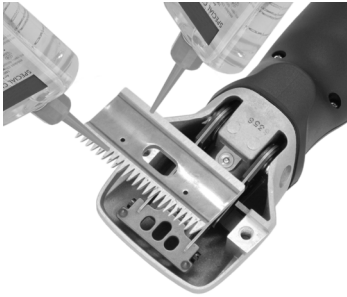


ΕΙΚ. 7



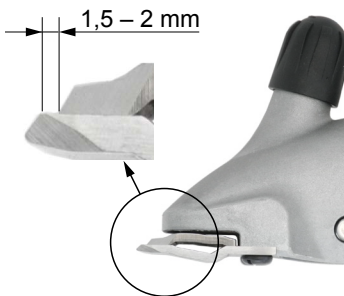
ΥΠΟΔΕΙΞΗ!

- ▶ Προσέξτε κατά τη συναρμολόγηση ώστε τα καινούργια και/ή τα ακονισμένα κοπτικά να τοποθετηθούν στη σωστή μεταξύ τους θέση.



- ▶ Τοποθετήστε την καινούργια άνω λεπίδα στον οδηγό του βραχίονα περιστροφής.
- ▶ Βάλτε μερικές σταγόνες λάδι στην λειασμένη επιφάνεια της επάνω λεπίδας.

ΕΙΚ. 8



- ▶ Συναρμολογήστε τη καινούργια κάτω λεπίδα. Τοποθετήστε την κατά τρόπον ώστε η λειασμένη επιφάνεια της κάτω λεπίδας να προεξέχει από τις άκρες της επάνω λεπίδας κατά περίπου 1,5 - 2 mm.
- ▶ Σφίξτε τις βίδες της κενωτής πλάκας.

ΕΙΚ. 9



ΥΠΟΔΕΙΞΗ!

- ▶ Εργάζεστε μόνο με κοφτερά κοπτικά. Αντικαθιστάτε τις φθαρμένες ή τις ελαττωματικές λεπίδες με σπασμένα δόντια. Το σωστό ακόνισμα των κοπτικών είναι δυνατό μόνο με ειδικά μηχανήματα και από εξειδικευμένο προσωπικό. Στην περίπτωση αυτή επικοινωνήστε με το κέντρο σέρβις.

6.6 Λίπανση



Για ένα καλό αποτέλεσμα κουρέματος και για την παράταση της διάρκειας ζωής της κουρευτικής μηχανής, συμπεριλαμβανομένης της κεφαλής κουρέματος, είναι απαραίτητη η επάλειψη ενός λεπτού στρώματος λαδιού μεταξύ της επάνω και της κάτω λεπίδας. Όλα τα άλλα κινούμενα μέρη της κεφαλής κουρέματος πρέπει επίσης να λιπαίνονται.

- ▶ Βάλτε λάδι στα κοπτικά και στο στόμιο λίπανσης της κεφαλής κουρέματος.

εικ. 10



ΠΡΟΣΟΧΗ!

ΠΙΘΑΝΗ ΠΡΟΚΛΗΣΗ ΖΗΜΙΩΝ ΣΤΗΝ ΚΟΥΡΕΥΤΙΚΗ ΜΗΧΑΝΗ!

Η ανεπαρκής λίπανση της κεφαλής κουρέματος έχει ως αποτέλεσμα την αύξηση της θερμοκρασίας και τη βράχυνση της διάρκειας ζωής της κουρευτικής μηχανής και του κοπτικού.

- ▶ Λιπαίνετε τα κοπτικά κατά τη διάρκεια του κουρέματος τουλάχιστον ανά 15 λεπτά, ώστε να μην στεγνώνουν.
- ▶ Χρησιμοποιείτε αποκλειστικά το ειδικό λάδι που παρέχεται ή ένα λάδι παραφίνης με προδιαγραφές ISO VG 15.



ΥΠΟΔΕΙΞΗ!

- ▶ Το συνοδευτικό λάδι δεν είναι τοξικό και δεν προκαλεί ερεθισμό του δέρματος ή των βλεννογόνων. Διασπάται σε ποσοστό περίπου 20% ύστερα από 21 ημέρες (CEL-L-33-T-82).
- ▶ Λιπαίνετε τις λεπίδες πριν από, κατά τη διάρκεια και ύστερα από κάθε χρήση τους.
- ▶ Λιπαίνετε τις λεπίδες το αργότερο όταν αρχίζουν να αφήνουν σημάδια ή να επιβραδύνουν.
- ▶ Βάλτε μερικές σταγόνες λαδιού στην μπροστινή και στην πλάγια πλευρά του κοπτικού (βλ. εικ. 10).

- ▶ Καθαρίστε την περίσσεια λαδιού με μαλακό, στεγνό πανί.
- ▶ Τα σπρέι λιπαντικών δεν περιέχουν αρκετό λάδι για καλή λίπανση, αλλά είναι κατάλληλα για την ψύξη του κοπτικού.
- ▶ Αντικαταστήστε τις κατεστραμμένες λεπίδες αμέσως για την πρόληψη τραυματισμών.

6.7 Καθαρισμός



ΠΡΟΣΟΧΗ!

ΑΔΟΚΙΜΟΣ ΚΑΘΑΡΙΣΜΟΣ.

ΚΙΝΔΥΝΟΣ ΠΡΟΚΛΗΣΗΣ ΖΗΜΙΩΝ ΣΤΗΝ ΚΟΥΡΕΥΤΙΚΗ ΜΗΧΑΝΗ!

- ▶ Καθαρίζετε την κουρευτική μηχανή μόνο με στεγνό πανί και με το παραδιδόμενο πινέλο, ενώ το φίλτρο αέρα μόνο με στεγνό πινέλο ή βούρτσα.
- ▶ Μην χρησιμοποιείτε σε καμία περίπτωση πετρεωμένο αέρα.

Περίβλημα της κουρευτικής μηχανής

- ▶ Καθαρίζετε το περίβλημα της κουρευτικής μηχανής με ένα στεγνό πανί.

Κοπτικό και κεφαλή κουρέματος

- ▶ Καθαρίζετε το κοπτικό και την κεφαλή κουρέματος με το παραδιδόμενο πινέλο.
- ▶ Λιπαίνετε το κοπτικό, όπως περιγράφεται στο κεφάλαιο 6.6.

Φίλτρο αέρα



ΕΙΚ. 11

- ▶ Αφαιρέστε το φίλτρο αέρα από την κουρευτική μηχανή.
- ▶ Καθαρίστε το φίλτρο αέρα με ένα στεγνόπινέλο ή με μια βούρτσα. Βεβαιωθείτε ότι κατά τη διάρκεια του καθαρισμού δεν εισχωρούν ξένα σώματα στη μηχανή.
- ▶ Σύρετε και επανατοποθετήστε το φίλτρο αέρα στην κουρευτική μηχανή.



ΠΡΟΣΟΧΗ!

ΠΙΘΑΝΗ ΒΛΑΒΗ ΤΗΣ ΚΟΥΡΕΥΤΙΚΗΣ ΜΗΧΑΝΗΣ!

Η λειτουργία της κουρευτικής μηχανής χωρίς φίλτρο αέρα ενδέχεται να οδηγήσει σε βλάβη της κουρευτικής μηχανής.

- ▶ Λειτουργείτε την κουρευτική μηχανή μόνο με σωστά τοποθετημένο φίλτρο αέρα.

7 Αποκατάσταση βλαβών

7.1 Υποδείξεις ασφαλείας



ΚΙΝΔΥΝΟΣ!

ΘΑΝΑΣΙΜΟΣ ΚΙΝΔΥΝΟΣ ΑΠΟ ΗΛΕΚΤΡΟΠΛΗΞΙΑ!

Η επαφή με καλώδια ή εξαρτήματα υπό τάση εγκυμονεί θανάσιμο κίνδυνο!

- ▶ Απενεργοποιήστε τη μηχανή προτού προβείτε σε οποιοδήποτε εργασίες αποκατάστασης βλαβών.
- ▶ Επισκευές σε ηλεκτρικές συσκευές επιτρέπεται να εκτελούνται μόνο από το τμήμα εξυπηρέτησης πελατών ή από επαγγελματίες, οι οποίοι έχουν εκπαιδευτεί από τον κατασκευαστή.

Κατά τη διάρκεια της εγγύησης, η συσκευή επιτρέπεται να ανοίξει μόνο από εξουσιοδοτημένο από τον κατασκευαστή προσωπικό, διαφορετικά παύει να ισχύει η εγγύηση.

7.2 Αιτίες και αποκατάσταση βλαβών

Βλάβη	Πιθανή αιτία	Αποκατάσταση βλάβης
Η επάνω λεπίδα κινείται πολύ λίγο.	Σπασμένα φυλλοειδή ελατήρια.	Επικοινωνήστε με το τμήμα εξυπηρέτησης πελατών.
	Ο έκκεντρος τετράγωνος δακτύλιος και/ή ο έκκεντρος άξονας έχουν φθαρεί (ανεπαρκής λίπανση).	
Η επάνω λεπίδα δεν κινείται.	Ελαττωματικό γρανάζι.	Επικοινωνήστε με το τμήμα εξυπηρέτησης πελατών.
Εμπλοκή του κουμπιού ρύθμισης.	Ακάθαρτο ή σκουριασμένο σπείρωμα.	Επικοινωνήστε με το τμήμα εξυπηρέτησης πελατών.
	Εμπλοκή του ελατηρίου πίεσης.	
Υπάρχει κενό μεταξύ των φυλλοειδών ελατηρίων και της αγκύρωσης της κεφαλής.	Οι βίδες της πλάκας χτενιών είναι χαλαρές.	Σφίξτε τις βίδες της κτενωτής πλάκας.
Υπάρχει κενό μεταξύ του βραχίονα περιστροφής και των φυλλοειδών ελατηρίων.	Τα φυλλοειδή ελατήρια και/ή οι βίδες κυλινδρικής κεφαλής έχουν φθαρεί.	Επικοινωνήστε με το τμήμα εξυπηρέτησης πελατών.
Ο βραχίονας περιστροφής μετακινείται δύσκολα προς τα επάνω και προς τα κάτω.	Το χιτώνιο κεντραρίσματος έχει χαθεί.	Επικοινωνήστε με το τμήμα εξυπηρέτησης πελατών.
Το μοτέρ λειτουργεί πολύ αργά.	Τα κοπτικά δεν έχουν λιπανθεί επαρκώς.	Λιπάνετε τα κοπτικά.
	Ελαττωματικό μοτέρ ή/και ηλεκτρονικό σύστημα.	Επικοινωνήστε με το τμήμα εξυπηρέτησης πελατών.

Βλάβη	Πιθανή αιτία	Αποκατάσταση βλάβης
Το μοτέρ δεν λειτουργεί ή σταματά αμέσως.	Η πίεση κουρέματος είναι υπερβολική.	Ελαττώστε την πίεση κουρέματος όπως περιγράφεται στο κεφάλαιο 6.2. Ακονίστε τις λεπίδες.
	Οσμή πυρκαγιάς από το περίβλημα του μοτέρ/το μοτέρ, καμμένο μοτέρ.	Επικοινωνήστε με το τμήμα εξυπηρέτησης πελατών.
	Ελαττωματικό μοτέρ ή/και ηλεκτρονικό σύστημα.	
	Το μοτέρ απενεργοποιείται λόγω υπερφόρτωσης.	Απενεργοποιήστε τη μηχανή και ενεργοποιήστε την μετά από μια φάση ψύξης. Εάν η μηχανή δεν λειτουργεί, ειδοποιήστε την εξυπηρέτηση πελατών.
Δεν σημειώνεται διαφορά στον αριθμό στροφών μεταξύ βαθμίδας I ή II.	Ελαττωματικό μοτέρ ή/και ηλεκτρονικό σύστημα.	Επικοινωνήστε με το τμήμα εξυπηρέτησης πελατών.
	Απουσία μαγνήτη.	
Η κουρευτική μηχανή κόβει ελάχιστα ή καθόλου.	Τα κοπτικά έχουν στομώσει.	Επικοινωνήστε με το τμήμα εξυπηρέτησης πελατών.
	Τα κοπτικά δεν έχουν ακονιστεί σύμφωνα με τις προδιαγραφές.	
	Τα κοπτικά δεν έχουν λιπανθεί.	Λιπαίνετε τα κοπτικά ανά 15 λεπτά.
	Η πίεση κουρέματος είναι πολύ χαμηλή.	Αυξήστε την πίεση κουρέματος, όπως περιγράφεται στο κεφάλαιο 6.2.
	Σπασμένα φυλλοειδή ελατήρια.	Επικοινωνήστε με το τμήμα εξυπηρέτησης πελατών.
	Οι τρίχες του ζώου είναι πολύ βρεγμένες.	Κουρεύετε μόνο στεγνές τρίχες.
	Τρίχες έχουν παγιδευτεί ανάμεσα στην επάνω και στην κάτω λεπίδα.	Αποσυναρμολογήστε τα κοπτικά, καθαρίστε, λιπάνετε και επανασυναρμολογήστε τα, ρυθμίστε την πίεση κουρέματος.
	Υπερβολικός τζόγος της κεφαλής κουρέματος.	Επικοινωνήστε με το τμήμα εξυπηρέτησης πελατών.
	Τα κοπτικά δεν έχουν ευθυγραμμιστεί σωστά.	Ευθυγραμμίστε σωστά τα κοπτικά, βλέπε εικ. 9.
Το τμήμα μοτέρ θερμαίνεται.	Φραγή του φίλτρου αέρος.	Καθαρίστε ή αντικαταστήστε το φίλτρο αέρα.
	Υπερβολικά μεγάλη πίεση κουρέματος.	Μειώστε την πίεση κουρέματος.
	Ελαττωματικά έδρανα.	Επικοινωνήστε με το τμήμα εξυπηρέτησης πελατών.

8 Ανταλλακτικά

Βλέπε σχέδιο ανταλλακτικών στο τέλος αυτού του εγχειριδίου.



ΠΡΟΣΟΧΗ!

ΕΣΦΑΛΜΕΝΑ Η ΕΛΑΤΤΩΜΑΤΙΚΑ ΑΝΤΑΛΛΑΚΤΙΚΑ ΜΠΟΡΟΥΝ ΝΑ ΠΡΟΚΑΛΕΣΟΥΝ ΖΗΜΙΕΣ, ΔΥΣΛΕΙΤΟΥΡΓΙΑ Η ΚΑΤΑΣΤΡΟΦΗ ΤΗΣ ΣΥΣΚΕΥΗΣ ΚΑΙ ΕΓΚΥΜΟΝΟΥΝ ΚΙΝΔΥΝΟΥΣ ΓΙΑ ΤΗΝ ΑΣΦΑΛΕΙΑ.

- ▶ Χρησιμοποιείτε μόνο γνήσια ανταλλακτικά του κατασκευαστή. Αγοράστε τα ανταλλακτικά αυτά από αντιπροσώπους ή απευθείας από τον κατασκευαστή.



ΥΠΟΔΕΙΞΗ!

- ▶ Η χρήση μη εγκεκριμένων ανταλλακτικών ακυρώνει όλες τις αξιώσεις εγγύησης, τις υπηρεσίες, τις αποζημιώσεις και την ευθύνη του κατασκευαστή ή των πρακτόρων, των αντιπροσώπων και των διανομέων του.

Κατά τη διάρκεια της εγγύησης, η συσκευή επιτρέπεται να ανοίξει μόνο από εξουσιοδοτημένο από τον κατασκευαστή προσωπικό, διαφορετικά παύει να ισχύει η εγγύηση.

Αρ. θέσης	Ονομασία	Αρ. τεμαχίων
	Κουρευτική μηχανή	
1	Κεφαλή κουρέματος βοοειδών πλήρης	1
2	Ρυθμιζόμενη κεφαλή βοοειδών	1
3	Βίδα αποστάτης	1
4	Άτρακτος ρυθμιζόμενης κεφαλής	1
5	Βίδα Phillips M5 x 14	2
6	Περίβλημα κεφαλής κουρέματος βοοειδών	1
7	Ελατήριο πίεσης	1
8	Μπράτσο πίεσης	1
9	Έκκεντρος τετράγωνος δακτύλιος	1
10	Κυλινδρική βίδα με πείρο M3 x 6	2
11	Φυλλοειδές ελατήριο	2
12	Βραχίονας περιστροφής	1
13	Βίδα κενωτής πλάκας για βοοειδή/άλογο	2
14	Χιτώνιο κεντραρίσματος κομπλέ	2
15	Ροδέλα συγκράτησης για άξονα μεγέθους 3.73	1
16	Ροδέλα συγκράτησης για άξονα μεγέθους 6	1
17	Εκκεντροφόρος άξονας, βοοειδή	1
18	Ρουλεμάν εκκέντρου κομπλέ	1
19	Οδοντωτός τροχός Z22 για βοοειδή	1
30	Φίλτρο αέρα	1

Αρ. θέσης	Όνομασία	Αρ. τεμαχίων
31	Συρόμενος διακόπτης	1
32	Επάνω τμήμα περιβλήματος	1
33	Ασφάλιση διακόπτη με μαγνήτη	1
34	Μοτέρ πλήρες	1
35	Φλάντζα εδράνων εμπρός	1
36	Στάτορας	1
37	Ένσφαιρα έδρανα 8-19-6	2
38	Δακτύλιος συγκράτησης	1
39	Ρότορας συμπ. ένσφαιρων εδράνων	1
40	Διαχωριστικό διάκενο 626	1
41	Φλάντζα εδράνου πίσω με ελατήρια άνθρακα	1
42	Ελατήριο άνθρακα	2
43	Βίδα Phillips M4 x 10	1
44	Πτερωτή ανεμιστήρα	1
45	Ψήκτρα άνθρακα	2
46	Συνδετήρας μοτέρ	4
47	Κάτω τμήμα περιβλήματος	1
48	Σφιγκτήρας καλωδίων	1
49	Προστατευτικό τσακίσματος	1
50	PCB	1
51	Σύρμα επαφής	1
52	PT-Κοχλίας KA30 x 16	11
53	Καλώδιο	1

9 Διάθεση αποβλήτων



ΠΡΟΣΟΧΗ!

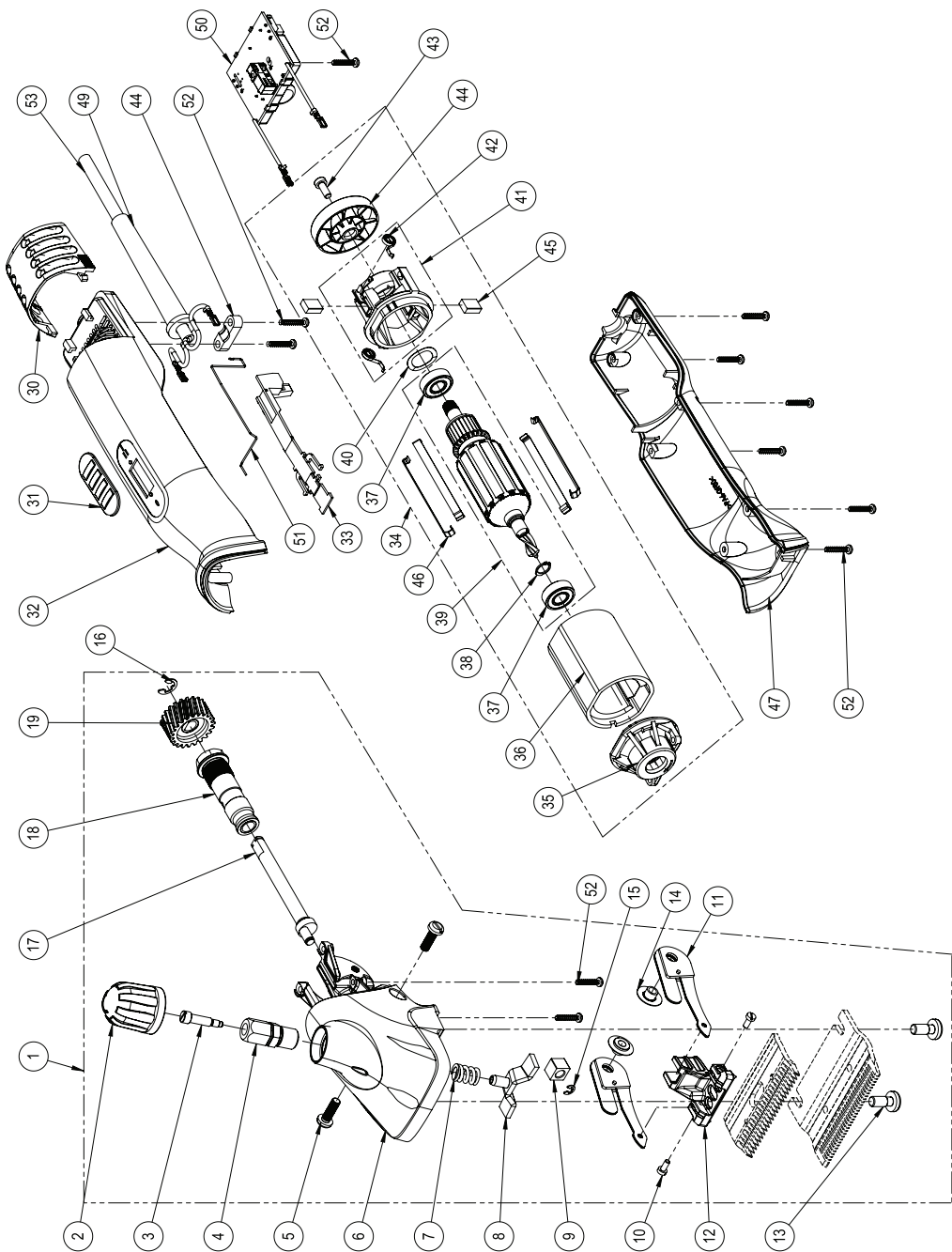
Περιβαλλοντικές ζημίες από εσφαλμένη διάθεση αποβλήτων!

- ▶ Ο άχρηστος ηλεκτρονικός εξοπλισμός, τα λιπαντικά και άλλα βοηθητικά υλικά υπόκεινται σε ειδική επεξεργασία και πρέπει να απορρίπτονται μόνο από εξειδικευμένες εταιρείες!



ΥΠΟΔΕΙΞΗ!

- ▶ Παραδώστε την κουρευτική μηχανή για απόρριψη σε ένα κέντρο σέρβις ή στο πλησιέστερο συνεργείο ηλεκτρικών ειδών.



Garantia

Artikel Item Article Articolo Artículo Artikel	Artikel Artikel Artikkel Tuote Artigo Προϊόν	
---	---	--

Garantie

Seriennummer Serial no. Numéro de série Numero di serie Número de serie Seriennummer	Seriennummer Seriennummer Seriennummer Sarjanumero Número de série Αριθμός σειράς	
---	--	--

Kaufdatum Date of purchase Date d'achat Data di acquisto Fecha de compra Aankoopdatum	Købsdato Inköpsdatum Kjøpsdato Ostopäivä Data da compra Ημερομηνία αγοράς	
--	--	--

Warranty

Stempel und Unterschrift Stamp and signature Tampon et signature Timbro e firma Sello y firma Stempel en handtekening Stempel og underskrift Stämpel och underskrift Stempel og underskrift Leima ja allekirjoitus Carimbo e assinatura Σφραγίδα και υπογραφή	
--	--

In case of claim, please return your machine with the instruction manual and the warranty card directly to your local distributor. Please do not cut off the warranty card from the instruction manual.

© 2019 Heiniger AG. All rights reserved.

This instruction manual may not be duplicated or distributed, neither completely nor in extracts, or by electronic or mechanical means (including photocopying), transmitted or used for the purpose of competition without authorisation from Heiniger AG.

Subject to change without notice.

Contact:

Heiniger AG | Industrieweg 8 | CH - 3360 Herzogenbuchsee |
Switzerland

Tel. +41 (0)62 956 92 00 | marketing(at)heiniger.com

