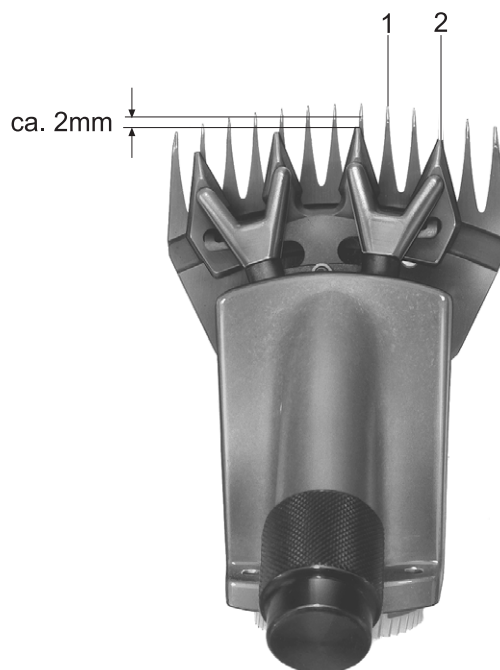
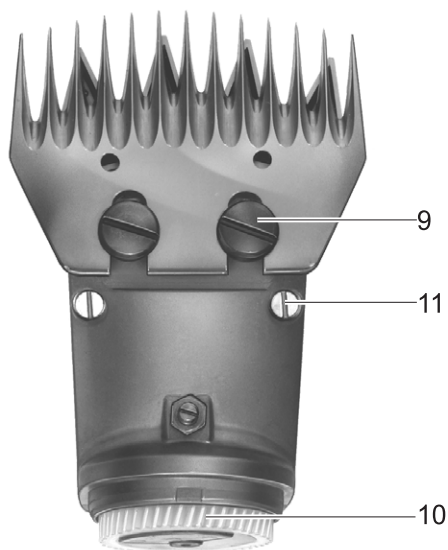
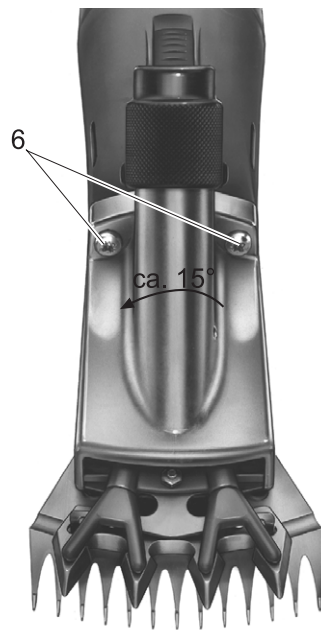
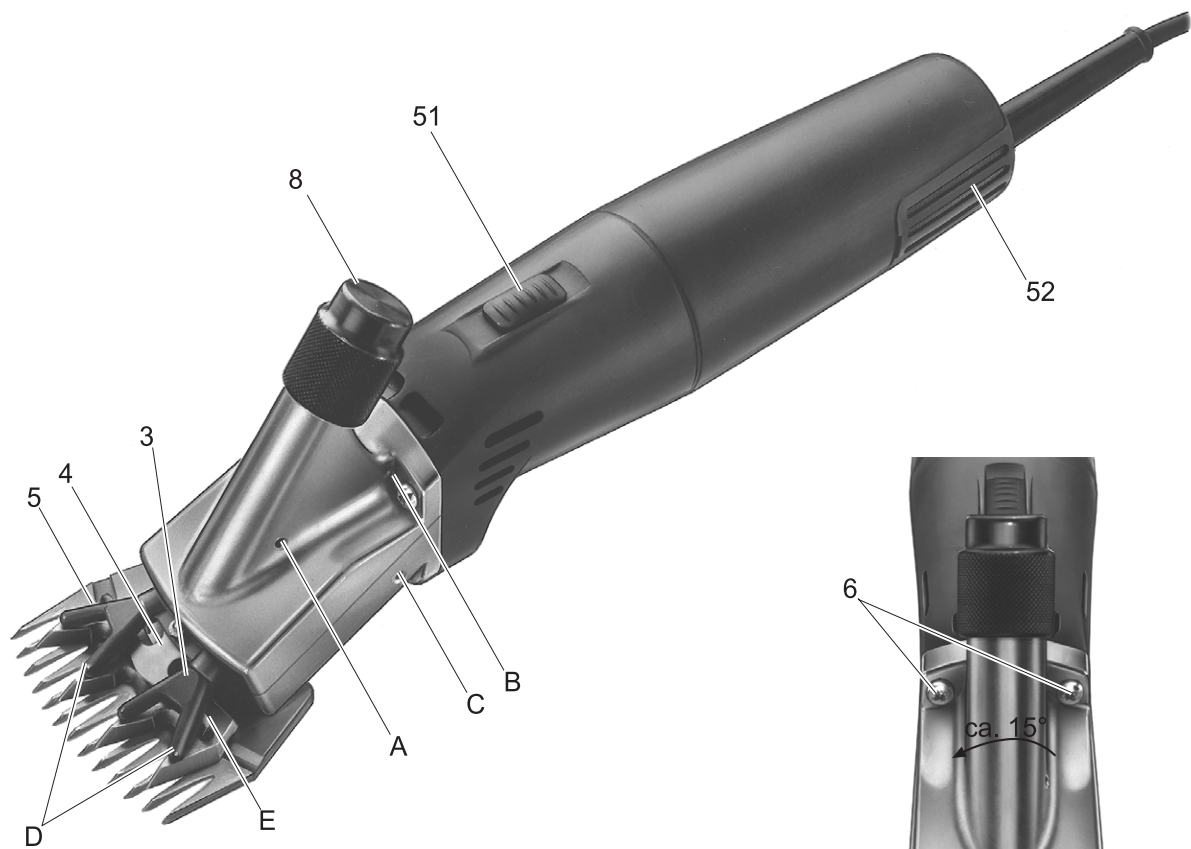


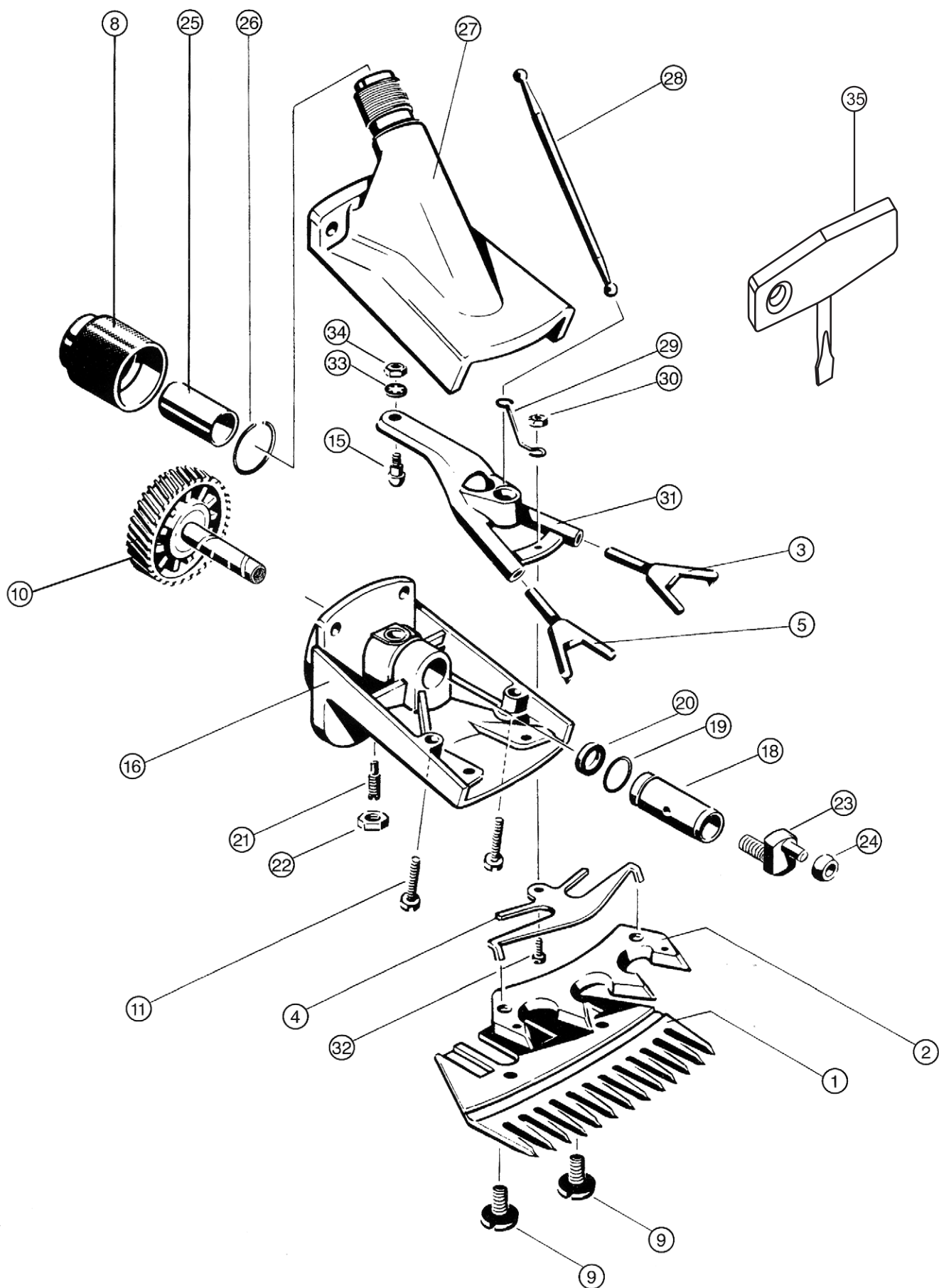
## **ECONOM II**



- D** **Gebrauchsanweisung**  
Schafschermaschine GT494(K) / GT694(K) und Scherkopf GT369
- GB** **Instructions for use**  
Sheep shearing machine GT494(K) / GT694(K) and cutter head GT369
- USA** **Instructions for use**  
Sheep shearing machine GT494(K) / GT694(K) and cutter head GT369
- CAN** **Instructions for use**  
Sheep shearing machine GT494(K) / GT694(K) and cutter head GT369
- F** **Mode d'emploi**  
Tondeuse à moutons GT494(K) / GT694(K) et tête de tonte GT369
- E** **Instrucciones de manejo**  
Esquiladora GT494(K) / GT694(K) y cabezal de corte GT369
- I** **Istruzioni per l'uso**  
Tosatrice per pecore GT494(K) / GT694(K) e testa di tosatura GT369
- P** **Instruções de utilização**  
Máquina de tosquir GT494(K) / GT694(K) e cabeça porta-lâminas GT369

- NL** **Gebruiksaanwijzing**  
Schaapscheermachine GT494(K) / GT694(K) en scheerkop GT369
- S** **Bruksanvisning**  
Fårklippmaskin GT494(K) / GT694(K) och klipp huvud GT369
- DK** **Bruksanvisning**  
Fåresaksemaskine GT494(K) / GT694(K) og klippehoved GT369
- FIN** **Käyttöohjeet**  
Keritsemiskone GT494(K) / GT694(K) ja keritsinpää GT369
- GR** **Οδηγίες χρήσης**  
Μηχανή κουράς προβάτων GT494(K) και Κεφαλή κουράς GT369
- RUS** **Инструкция по применению**  
Машинка для стрижки овец GT494(K) / GT694(K) и стригущая головка GT369
- PL** **Instrukcja użytkowania**  
Maszynka do strzyżenia owiec GT494(K) / GT694(K) i głowica strzygąca GT369





## 1. Übersicht

### 1.1 Scherkopfteile GT369

Pos.	Bestell-Nr.	Benennung
1	GT588	1 Untere Schneideplatte
2	GT578	1 Obere Schneideplatte
3	GT369206	1 Spannpratze, links
4	GT630204	1 Haltefeder
5	GT369207	1 Spannpratze, rechts
6	TA010017	2 Schraube
8	GT620208	1 Reguliermutter
9	GT630015	2 Klemmschraube
10	GT369312	1 Stirnrad mit Welle
11	TA007573	2 Zylinderschraube
15	GT620203	1 Schwinghebelbolzen
16	GT369801	1 Gehäuseunterteil montiert
18	GT369214	1 Lagerbuchse
19	TA004029	1 O-Ring
20	TA008542	1 Filzring
21	TA003816	1 Gewindestift
22	TA003817	1 Mutter M5
23	GT369213	1 Exzenterzapfen (Linksgewinde)
24	GT620306	1 Schwingnuß
25	GT586139	1 Drucklagerhülse
26	GT586239	1 Federring
27	GT369202	1 Gehäusedeckel
28	GT369209	1 Druckstange
29	GT369208	1 Ösenfeder
30	TA003834	1 Mutter M3
31	GT369205	1 Schwinghebel
32	TA008588	1 Linsenschraube
33	GT620023	1 Zahnscheibe
34	GT620021	1 Mutter M4
35	TA009222	1 Schraubendreher
	GT604	1 Spezialöl für Scherkopf und Schneideplatten
	GT605	1 Getriebefett (Tube)

### 1.2 Motorteile

Pos.	Bestell-Nr.	Benennung
51	GT474206	1 Schieberknopf
52	GT474804	2 Filter
	GT374208	2 Kohlebürsten

## 2. Verwendungszweck




### Hinweis

Die Maschine ist ausschließlich zum Schneiden von Tierhaaren (von Schafen, Angoraziegen und ähnlichen Tieren) bestimmt!

Für Rinder, Pferde oder große Hunde empfehlen wir unseren Scherkopf GT367.

Unter der Artikelnummer GT474 ist diese Ausführung komplett montiert lieferbar.

## 3. Technische Daten

<b>Nennleistung</b>	200 W
<b>Hubzahl (maximal)</b>	2 650 1/min
<b>Schutzklasse</b>	II, 
<b>Sicherheit</b>	Entspricht EN 60335-1, EN 60335-2-8
	CE-Kennzeichnung gemäß den Richtlinien 89/336/EWG und 73/23/EWG
	Kennzeichnung von Elektro- und Elektronikgeräten entsprechend Richtlinie 2012/19/EU (WEEE), siehe Entsorgung.

## 4. Bedienung

- Vor dem Anschluß bzw. Einschalten der Maschine auf eine Übereinstimmung der Netzspannung mit der Nennspannung achten (siehe Typschild)!
- Das Ein- und Ausschalten erfolgt durch Einhandbedienung über den in der Mitte angeordneten Schieberknopf **51** (siehe Abbildung).

### ACHTUNG

- **Maschine nie ohne ordnungsgemäß montierte Schneideplatten einschalten!**
- **Vor Wartungsarbeiten immer erst den Netzstecker ziehen!**
- **Maschine immer nur auf trockenen Unterlagen ablegen und in trockenen Räumen aufbewahren!**

### Hinweis

Der Überlastschutzschalter schaltet die Maschine bei zu starkem Plattendruck, Blockierung des Scherkopfes oder defektem Motor ab, dabei springt der Knopf des Überlastschutzschalters hinten an der Motorkapfe heraus.

Prüfen Sie die Maschine bei gezogenem Netzstecker und beseitigen Sie die Ursache der Abschaltung. Nach einigen Minuten kann der Überlastschutzschalter durch Eindrücken des Knopfes hinten am Motor wieder eingeschaltet werden.

## 5. Ölen des Scherkopfes

### Wichtig

- **Nur bei laufender Maschine ölen!**
- Maschine und Scherkopf nicht in Flüssigkeiten tauchen!
- Leichtschmieröl (siehe Tabelle Scherkopfteile GT369) oder handelsübliches Motorenöl SAE20 verwenden.
- Öl-Bohrung **A** (Exzenterlager) alle 2 Stunden 5-10 Tropfen.
- Öl-Bohrung **B** und **C** alle 15 Minuten 5-10 Tropfen.
- Schneideplatten **1** und **2** je Tier reichlich ölen (siehe Abbildung).

## 6. Fetten des Scherkopfes

- **Nur Getriebefett GT605 verwenden!**
- 1-2 mal je Schursaison:
- Ca. 1 cm Fett auf zwei gegenüberliegende Stellen des Zahnrades **10** auftragen. Abnehmen des Scherkopfes siehe Punkt 9.
  - Reguliermutter **8** und Drucklagerhülse **25** innen fetten.
  - Spannpratzenschäfte **3** und **5** fetten.

## 7. Wechseln der Schneideplatten

- **Zuerst den Netzstecker ziehen!**
- Die obere Schneideplatte **2** ist 2-3 mal je Unterplatte **1** zu wechseln.
- Dazu Reguliermutter **8** so weit herausdrehen, bis man die obere Schneideplatte **2** unter den Spannpratzen **3** und **5** herausziehen kann (siehe Abbildung).
- Dann die neue Schneideplatte einsetzen und darauf achten, daß die Spitzen **D** der beiden Spannpratzen **3** und **5** und die Lappen **E** der Haltefeder **4** genau in die vorgesehenen Bohrungen der oberen Schneideplatte eingreifen (siehe Abbildung).
- Die untere Schneideplatte **1** darf nur bei gelöster Reguliermutter **8** gewechselt werden.
- Dazu die beiden Klemmschrauben **9** lösen und die Platte nach vorne wegziehen (siehe Abbildung).
- Beim Montieren ist darauf zu achten, daß die untere Schneideplatte **1** ca. 2 mm unter oder der oberen Schneideplatte **2** hervorsteht (siehe Abbildung).

### Wichtige Hinweise

Wenn die Schafe vor der Schur sehr dicht zusammengehalten werden, wird das Wollfett weich und geschmeidig und das Gleiten der Scherplatten wesentlich erleichtert.

Falls die Schneideplatten nach einer Schurpause durch erstarrtes Wollfett verklebt sind, sind diese abzunehmen und in warmem Wasser gründlich zu reinigen.

Danach sind die Schneideplatten gründlich zu trocknen und zu ölen.

## 8. Einregulieren des Plattendruckes

Die Einstellung ist bei laufender Maschine vorzunehmen.

- Zuerst die Reguliermutter **8** vorsichtig herausdrehen, bis die obere Schneideplatte **2** nicht mehr auf die untere Schneideplatte **1** gedrückt wird (heller Laufton) (siehe Abbildung).
- Dann die Reguliermutter **8** so weit festdrehen, bis der Motor etwas langsamer läuft (Kontrolle mittels Laufgeräusch).
- Ein zu starker Plattendruck ist zu vermeiden, weil er eine hohe Erwärmung und einen höheren Verschleiß verursacht.  
**Econom II** = hohe Arbeitsgeschwindigkeit = geringer Plattendruck = geringer Verschleiß

## 9. Abnehmen des Scherkopfes

- **Zuerst den Netzstecker ziehen!**
- Beide Schrauben **6** herausdrehen. Bei Blick auf den Scherkopf diesen um ca. 15° nach links verdrehen. Jetzt kann der Scherkopf vom Motor abgezogen werden (siehe Abbildung).
- Nur gut gereinigten Scherkopf mit leicht gefettetem Zahnrad (siehe Punkt 6) wieder vorsichtig auf den Motor aufstecken. Dabei beachten, daß der Scherkopf um ca. 15° nach links verdreht aufgesteckt wird und die untere Nase in die Nut des Motorgehäuses eingreift.

## 10. Reinigung des Luftfilters

- Die hinten am Motor aufgesteckten zwei Luftfilter sind täglich oder bei Verschmutzung öfter von Hand oder mit geeignetem Werkzeug (Schraubendreher) abzunehmen und gründlich in warmem Wasser mit einer Bürste zu reinigen.
- Danach sind die getrockneten Luftfilter wieder auf die gesäuberte Maschine aufzustecken.

### Wichtig

Luftfilter rechtzeitig reinigen, damit eine ausreichende Kühlung des Motors gewährleistet wird.

Maschine nie ohne Luftfilter betreiben!

## 11. Wartung und Instandsetzung

Nach einigen Tagen Schurzeit ist der Scherkopf zu reinigen.

- Dazu den Scherkopf vom Motorgehäuse abnehmen (siehe Punkt 9)
- Danach die Schneideplatten abnehmen (siehe Punkt 7) und die beiden Gehäuseschrauben **11** herausdrehen (siehe Abbildung).
- Nur mit einer Bürste oder einem Pinsel den Innenraum des Scherkopfes und die anderen Einzelteile gründlich reinigen.
- Nach sorgfältigem Zusammenbau ist der Scherkopf, wie in Punkt 5 beschrieben, zu ölen.
- Zur Behebung von Betriebsstörungen wenden Sie sich bitte am besten an Ihr Fachgeschäft, das Ersatzteile besitzt und für eine ordnungsgemäße Instandsetzung sorgt.
- **Vor allen Arbeiten an der Maschine ist der Netzstecker zu ziehen!**

## 12. Service-Adressen

Albert Kerbl GmbH  
 Felizenzell 9  
 84428 Buchbach / Germany  
 Phone: +49 (0) 8086 933-100  
 Fax: +49 (0) 8086 933-500  
 E-mail: info@kerbl.com  
 www.kerbl.com

Weitere Service-Adressen erfahren Sie über die oben genannte Adresse.

## 13. Aufbewahrung

- Maschine und Schneideplatten nur gut gereinigt (Platten geölt) an einem absolut trockenen und sauberen Platz aufbewahren.

## 14. Schneideplatten

Schneideplatten passend zu Scherkopf GT369	
GT578	Obere Schneideplatte mit 4 Zähnen
GT588	Untere Schneideplatte mit 13 Zähnen, 3,5 mm dick
GT594	Untere Schneideplatte mit 13 Zähnen, äußere Zähne nach außen gebogen

## 15. 2 Jahre Gewährleistung

Sehr geehrte Kundin, sehr geehrter Kunde,  
 herzlichen Dank, daß Sie sich für ein Produkt aus unserem Hause entschieden haben.

Der Name Aesculap steht seit Jahrzehnten für geprüfte Qualität und erstklassigen Service. Unseren Kunden bieten wir innovative und leistungsfähige Produkte. Aesculap stellt hochwertige Geräte her und sichert Ihnen die Verwendung hochwertigen Materials und sorgfältiger Herstellung zu. Gerne möchten wir Sie darauf hinweisen, daß wir für Sachmängel unserer Produkte nicht haften, wenn diese durch unsachgemäßen Gebrauch, normalen Verschleiß oder dadurch entstehen, daß das Produkt unsachgemäß verwendet wird oder nicht passende oder nicht einwandfrei funktionierende Fremdprodukte eingesetzt werden. Ebenfalls ausgenommen sind Sachmängel, die den Wert oder die Funktion nicht oder nur unerheblich beeinflussen.

Sollten wir im Rahmen unserer Gewährleistung haften, behalten wir uns vor, das Produkt zu reparieren oder auszutauschen.

## 16. Entsorgung

---

### *Hinweis*

*Das Produkt muß vor der Entsorgung durch den Betreiber aufbereitet werden*

*Bei Entsorgung oder Recycling des Produkts oder dessen Komponenten, unbedingt die nationalen Vorschriften einhalten!*



Ein mit diesem Symbol gekennzeichnetes Produkt ist der getrennten Sammlung von Elektro- und Elektronikgeräten zuzuführen. Die Entsorgung wird innerhalb der Europäischen Union vom Hersteller kostenfrei durchgeführt.

Bei Fragen bezüglich der Entsorgung des Produkts wenden Sie sich an Ihre nationale B. Braun/Aesculap-Vertretung.

## 17. CE-Konformitätserklärung

---

Wir erklären in alleiniger Verantwortung, daß dieses Produkt mit den folgenden Normen oder normativen Dokumenten übereinstimmt:

2004/108/EG EMV-Richtlinie:

DIN EN 60335-1

DIN EN 60335-2-8

Sicherheit elektrischer Geräte für den Hausgebrauch und ähnliche Zwecke

- allgemeine Anforderungen
- für Haarschneidemaschinen

Aesculap Schermaschinen GmbH

## 1. Overview

### 1.1 Parts list for cutter head GT369

Pos.	Order nr.	Part
1	GT588	1 Lower cutter plate
2	GT578	1 Upper cutter plate
3	GT369206	1 Clamping jaw, left
4	GT630204	1 Retaining spring
5	GT369207	1 Clamping jaw, right
6	TA010017	2 Screw
8	GT620208	1 Regulating nut
9	GT630015	2 Fixing screw
10	GT369312	1 Spur gear wheel with shaft
11	TA007573	2 Screw to fix housing
15	GT620203	1 Rocker arm bolt
16	GT369801	1 Lower housing part, mounted
18	GT369214	1 Bearing bush
19	TA004029	1 O-Ring
20	TA008542	1 Felt ring
21	TA003816	1 Threaded pin
22	TA003817	1 Nut M5
23	GT369213	1 Eccentric pin (left-handed thread)
24	GT620306	1 Follower
25	GT586139	1 Thrust bearing sleeve
26	GT586239	1 Snap ring
27	GT369202	1 Housing cover
28	GT369209	1 Pressure bar
29	GT369208	1 Eye spring
30	TA003834	1 Nut M3
31	GT369205	1 Rocker arm
32	TA008588	1 Filister-head screw
33	GT620023	1 Lock washer
34	GT620021	1 Nut M4
35	TA009222	1 Screwdriver
	GT604	1 Special lubricating oil for cutter head and cutter plates
	GT605	1 Gear grease (tube)

### 1.2 Motor parts

Pos.	Order nr.	Part
51	GT474206	1 Sliding switch
52	GT474804	2 Filter
	GT374208	2 Graphite brushes

## 2. Intended use




### Note

The machine is intended exclusively for cutting animal hair (sheep, angora goats and similar animals)!

For cattle, horses or large dogs we recommend our heavy-duty cutter head GT367.

The latter machine is available, completely assembled and ready for use, as article no. GT474.

## 3. Technical specifications

Rated current	200 W
Hub rotation rate (maximum)	2 650 1/min
Safety rating	II, 
Safety	Equivalent to EN 60335-1, EN 60335-2-8
	CE marking according to directives 89/336/EEC and 73/23/EEC
	Marking of electric and electronic devices according to directive 2012/19/EU (WEEE), see Disposal.



## 4. Operation

- Before plugging in and switching on the machine, check to ensure that the voltage on the rating plate is in accordance with the voltage at your site (see type plate).
- The machine can be switched on and off with one hand by means of the sliding switch **51**, which is located midway between the two ends of the machine (see fig.).

### CAUTION

- **Do not under any circumstances switch on the machine if it has not been properly fitted out with cutter plates!**
- **Always unplug the machine before carrying out any maintenance work on it!**
- **Always lay the machine on a dry surface, and store it in a dry place!**

### Please note

The overload switch shuts the machine down if there is excessive pressure on the plates, if the cutting head is jammed, or if the motor is malfunctioning. When the overload switch is activated, the head of the switch pops out of the back of the motor cover.

Inspect the machine with the plug disconnected from the socket, and eliminate the cause of the shutdown. The overload switch can be turned back on after a few minutes by pressing the head of the switch, which is at the back of the motor.

## 5. Oiling the cutter head

### Important

- **Oil the machine only while it is running!**
- Never immerse the cutter head in liquid of any kind!
- Use either a light lubricating oil (see parts list for cutter head GT369) or SAE 20 motor oil.
- Oiling hole **A** (eccentric bearing): Apply 5–10 drops of oil for every 2 hours of operation.
- Oiling holes **B** and **C**: Apply 5–10 drops of oil every 15 minutes.
- Cutter plates **1** and **2** should be kept well-oiled at all times, the quantity of oil used varying from animal to animal (see fig.)

## 6. Greasing the cutter head

- **Use only gear grease GT605!**  
1–2 times per shearing season:
- Apply approx. 1 cm of grease to opposing points on the gear wheel **10**. Remove the cutter head (see section 9).
- Grease the inside of both the regulating nut **8** and the thrust bearing sleeve **25**.
- Grease the clamping jaw shafts **3** and **5**.

## 7. Changing the cutter plates

- **Unplug the machine before changing the cutter plates!**
- The upper cutter plate **2** needs to be changed 2–3 times more frequently than the lower one **1**.
- To do so, loosen the regulating nut **8** until the upper cutter plate **2** can be removed from beneath the clamping jaws **3** and **5** (see fig.).
- Then insert the new cutter plate, ensuring that both the tips **D** of the two clamping jaws **3** and **5**, as well as the lugs **E** and the retaining springs **4**, engage properly with their respective borings in the upper cutter plate (see fig.).
- Never attempt to change the lower cutter plate **1** without first loosening the regulating nut **8**.
- To do this, loosen both fixing screws **9** and pull the plate out in a forward direction (see fig.).
- When reassembling, check to ensure that the lower cutter plate **1** extends ca. 2 mm beyond the upper cutter plate **2** (see fig.).

### Important notes

Keep your sheep closely huddled together just prior to shearing. Doing this will help to soften and liquefy the lanolin in their fleece, thereby making it easier for the cutter plates to glide through the fleece and over the sheep's skin.

If shearing is interrupted and the lanolin congeals, causing the cutter plates to become sticky, it is best to remove the cutting plates from the shearer and clean them thoroughly in warm water before proceeding. After cleaning, the cutter plates should be thoroughly dried, and then re-oiled.

## 8. Adjusting cutter plate pressure

Adjustment of the cutter plates should be carried out while the machine is running.

- First, carefully loosen the regulating nut **8** until the upper cutter plate **2** is no longer pressing against the lower cutter plate **1** (the sound of the motor becomes noticeably higher-pitched) (see fig.).
- Next, slowly turn the regulating nut **8** in a clockwise direction until the motor begins to run slower (adjustment according to motor sound).
- Avoid setting the pressure on the cutter plates too high, as this will lead to excessive heat build-up, which in turn will cause the cutter plates to wear out more quickly.  
**Econom II** = high running speed = lower pressure on the plates = less wear

## 9. Removing the cutter head

- **Unplug the machine before removing the cutter head!**
- Remove both screws 6. Then turn the cutter head very slightly (about 15°) counterclockwise. The cutter head can now be removed from the motor (see fig.).
- The cutter head should be carefully re-attached to the motor after it has been thoroughly cleaned and its gear wheel has been lightly greased (see section 6). When re-attaching the cutter head, it should be turned 15° counterclockwise in such a way that its lower flange engages with the groove of the motor housing.

## 10. Cleaning the air filter

- The two air filters attached at the rear of the motor should be removed daily for hand-cleaning or cleaning with a suitable tool such as a screwdriver. The air filters should be thoroughly cleaned with a brush in warm water.
- After drying, the air filters should be re-attached to the machine, which should be cleaned beforehand.

### *Important*

*Clean the air filters frequently in order to ensure that the motor is adequately air-cooled during operation.*

*Under no circumstances should the machine be run without an air filter!*

## 11. Maintenance and repairs

During shearing season, the cutter head should be cleaned every few days.

- To do this, remove the cutter head from the motor housing (see section 9)
- Then remove the cutter plates (see section 7) and both housing screws 11 (see fig.).
- Use only a soft cleaning brush or paintbrush to give the interior surfaces of the cutter head and other unit components a thorough cleaning.
- After carefully reassembling the machine, the cutter head should be greased according to the instructions in section 5.
- In order to avoid damaging the unit, we recommend that you contact your dealer, who can supply you with replacement parts, and can also repair your machine properly.
- **Before any work is done on the machine, it should always be unplugged!**

## 12. Service addresses

Albert Kerbl GmbH  
Felizenzell 9  
84428 Buchbach / Germany  
Phone: +49 (0) 8086 933-100  
Fax: +49 (0) 8086 933-500  
E-mail: [info@kerbl.com](mailto:info@kerbl.com)  
[www.kerbl.com](http://www.kerbl.com)

Other service addresses can be obtained from the address indicated above.

## 13. Storage

- Store the machine and the cutter plates (which should be oiled) on an absolutely clean and dry surface.

## 14. Cutter plates

Cutter plates compatible with cutter head GT369	
GT578	Upper cutter plate with four cutting teeth
GT588	Lower cutter plate with 13 cutting teeth, 3.5 mm thick
GT594	Lower cutter plate with 13 cutting teeth, with outer teeth curved outwards

## 15. United Kingdom

Kerbl UK Ltd.  
8 Lands End Way  
Oakham, Rutland  
LE15 6RF UK  
[www.kerbl.co.uk](http://www.kerbl.co.uk)  
Phone: 0044 01572 722558



## 16. 2 Year Warranty

---

Dear Customer,

Thank you for choosing a product from our company.

For decades, the name Aesculap has stood for proven quality and first-class service. We are known to provide innovative, high-performance products for our customers. Aesculap manufactures high-quality devices, using high-quality materials and careful manufacturing processes. We would like to point out to you that we are not liable for defects in our products, if these are caused by improper use, normal wear or are caused by the product being improperly used or if inappropriate or not properly functioning third-party products are used.

Defects that do not affect or only negligibly affect the value or function of the product are also excluded from our warranty.

If we are liable under our warranty, we reserve the right to repair or replace the product.

## 17. Disposal

---

*Note*

*The user institution is obliged to process the product before its disposal.*

*Always adhere to national regulations when disposing of or recycling the product or its components!*



Products carrying this symbol are subject to separate collection of electric and electronic devices. Within the European Union, disposal is carried out without fees by the manufacturer.

If you have any questions concerning the disposal of the product, please contact your national B. Braun/Aesculap agency.

## 18. Statement of conformity to CE regulations

---

We hereby declare that this product is in conformity with the following norms or norm-defining documents:

2004/108/EC EMC guidelines:

DIN EN 60335-1

DIN EN 60335-2-8

Safety of household and similar electrical appliances

- general requirements
- for hair clipping machines

Aesculap Schermaschinen GmbH

## 1. Overview

### 1.1 Parts list for cutter head GT369

Pos.	Order nr.	Part
1	GT588	1 Lower cutter plate
2	GT578	1 Upper cutter plate
3	GT369206	1 Clamping jaw, left
4	GT630204	1 Retaining spring
5	GT369207	1 Clamping jaw, right
6	TA010017	2 Screw
8	GT620208	1 Regulating nut
9	GT630015	2 Fixing screw
10	GT369312	1 Spur gear wheel with shaft
11	TA007573	2 Screw to fix housing
15	GT620203	1 Rocker arm bolt
16	GT369801	1 Lower housing part, mounted
18	GT369214	1 Bearing bush
19	TA004029	1 O-Ring
20	TA008542	1 Felt ring
21	TA003816	1 Threaded pin
22	TA003817	1 Nut M5
23	GT369213	1 Eccentric pin (left-handed thread)
24	GT620306	1 Follower
25	GT586139	1 Thrust bearing sleeve
26	GT586239	1 Snap ring
27	GT369202	1 Housing cover
28	GT369209	1 Pressure bar
29	GT369208	1 Eye spring
30	TA003834	1 Nut M3
31	GT369205	1 Rocker arm
32	TA008588	1 Filister-head screw
33	GT620023	1 Lock washer
34	GT620021	1 Nut M4
35	TA009222	1 Screwdriver
	GT604	1 Special lubricating oil for cutter head and cutter plates
	GT605	1 Gear grease (tube)

### 1.2 Motor parts

Pos.	Order nr.	Part
51	GT474206	1 Sliding switch
52	GT474804	2 Filter
	GT374208	2 Graphite brushes

## 2. Intended use

➤ Read all instructions before using (this appliance)

### CAUTION

This appliance is not intended for use by children and other persons whose physical, sensory, or mental capabilities or lack of experience and knowledge prevents them from using the appliance safely without supervision or instruction by a responsible person to ensure that they can use the appliance safely.

Children should be supervised by the responsible person to ensure that they do not play with the appliance.

Use this appliance only for its intended use as describe in this manual. Do not use attachments not specified by the manufacturer.




*Note*

*The machine is intended exclusively for cutting animal hair (sheep, angora goats and similar animals)!*

For cattle, horses or large dogs we recommend our heavy-duty cutter head GT367.

The latter machine is available, completely assembled and ready for use, as article no. GT474.

## 3. Technical specifications

Rated current	200 W
Hub rotation rate (maximum)	2 650 1/min
Safety rating	II, 
Safety	Equivalent to EN 60335-1, IEC 60335-2-8
	CE marking according to directives 89/336/EEC and 73/23/EEC
	Marking of electric and electronic devices according to directive 2012/19/EU (WEEE), see Disposal.

## 4. Operation

---

### DANGER

#### Risk of death by electric shock!

- **Do not open the product.**
- **Connect the product only to a grounded power supply.**
- The appliance shall never be left unattended when plugged in.
- Never operate this appliance when it has a damaged cord or plug, when it is not working properly, after it has been dropped or damaged, or after it has been dropped into water.
- Do not reach for an appliance that has fallen into water. Unplug immediately from receptacle.
- Return the appliance to a service center for examination and repair.
- Keep the cord away from heated surfaces.
- Do not use while bathing or in a shower
- Do not place or store appliance where it is able to fall or be pulled into a tub or sink. Do not place in or drop into water or other liquid.
- Except always unplug this appliance from the electrical outlet immediately after using.
- Keep the air openings free of lint, hair, and similar objects.
- Never drop or insert any object into any opening.
- Do not use outdoors or operate while aerosol (spray) products are being used.
- Do not use this appliance with a damaged or broken comb, as it has the potential to result in facial injury.
- Attach the plug to the machine first, then to outlet.
- Before plugging in and switching on the machine, check to ensure that the voltage on the rating plate is in accordance with the voltage at your site (see type plate).
- The machine can be switched on and off with one hand by means of the sliding switch **51**, which is located midway between the two ends of the machine (see fig.).
- To disconnect the machine, slide the slide switch **51** to the off position and then remove plug from outlet.

### WARNING

#### Do not charge, place or leave the appliance where it is expected to be:

- **Subject to damage by an animal, or**
- **Exposed to weather.**

### CAUTION

- **Do not under any circumstances switch on the machine if it has not been properly fitted out with cutter plates!**
- **Always unplug the machine before carrying out any maintenance work on it!**
- **Always lay the machine on a dry surface, and store it in a dry place!**

#### *Please note*

*The overload switch shuts the machine down if there is excessive pressure on the plates, if the cutting head is jammed, or if the motor is malfunctioning. When the overload switch is activated, the head of the switch pops out of the back of the motor cover.*

*Inspect the machine with the plug disconnected from the socket, and eliminate the cause of the shutdown. The overload switch can be turned back on after a few minutes by pressing the head of the switch, which is at the back of the motor.*

## 5. Oiling the cutter head

---

#### *Important*

- **Oil the machine only while it is running!**
- Never immerse the cutter head in liquid of any kind!
- Use either a light lubricating oil (see parts list for cutter head GT369) or SAE 20 motor oil.
- Oiling hole **A** (eccentric bearing): Apply 5-10 drops of oil for every 2 hours of operation.
- Oiling holes **B** and **C**: Apply 5-10 drops of oil every 15 minutes.
- Cutter plates **1** and **2** should be kept well-oiled at all times, the quantity of oil used varying from animal to animal (see fig.)

## 6. Greasing the cutter head

---

- **Use only gear grease GT605!**
- 1-2 times per shearing season:
- Apply approx. 1 cm of grease to opposing points on the gear wheel **10**. Remove the cutter head (see section 9).
- Grease the inside of both the regulating nut **8** and the thrust bearing sleeve **25**.
- Grease the clamping jaw shafts **3** and **5**.

## 7. Changing the cutter plates

- **Unplug the machine before changing the cutter plates!**
- The upper cutter plate **2** needs to be changed 2-3 times more frequently than the lower one **1**.
- To do so, loosen the regulating nut **8** until the upper cutter plate **2** can be removed from beneath the clamping jaws **3** and **5** (see fig.).
- Then insert the new cutter plate, ensuring that both the tips **D** of the two clamping jaws **3** and **5**, as well as the lugs **E** and the retaining springs **4**, engage properly with their respective borings in the upper cutter plate (see fig.).
- Never attempt to change the lower cutter plate **1** without first loosening the regulating nut **8**.
- To do this, loosen both fixing screws **9** and pull the plate out in a forward direction (see fig.).
- When reassembling, check to ensure that the lower cutter plate **1** extends ca. 2 mm beyond the upper cutter plate **2** (see fig.).

### Important notes

Keep your sheep closely huddled together just prior to shearing. Doing this will help to soften and liquefy the lanolin in their fleece, thereby making it easier for the cutter plates to glide through the fleece and over the sheep's skin.

If shearing is interrupted and the lanolin congeals, causing the cutter plates to become sticky, it is best to remove the cutting plates from the shearer and clean them thoroughly in warm water before proceeding.

After cleaning, the cutter plates should be thoroughly dried, and then re-oiled.

## 8. Adjusting cutter plate pressure

Adjustment of the cutter plates should be carried out while the machine is running.

- First, carefully loosen the regulating nut **8** until the upper cutter plate **2** is no longer pressing against the lower cutter plate **1** (the sound of the motor becomes noticeably higher-pitched) (see fig.).
- Next, slowly turn the regulating nut **8** in a clockwise direction until the motor begins to run slower (adjustment according to motor sound).
- Avoid setting the pressure on the cutter plates too high, as this will lead to excessive heat build-up, which in turn will cause the cutter plates to wear out more quickly.  
**Econom II** = high running speed = lower pressure on the plates = less wear

## 9. Removing the cutter head

- **Unplug the machine before removing the cutter head!**
- Remove both screws **6**. Then turn the cutter head very slightly (about 15°) counterclockwise. The cutter head can now be removed from the motor (see fig.).
- The cutter head should be carefully re-attached to the motor after it has been thoroughly cleaned and its gear wheel has been lightly greased (see section 6). When re-attaching the cutter head, it should be turned 15° counterclockwise in such a way that its lower flange engages with the groove of the motor housing.

## 10. Cleaning the air filter

### WARNING

**Risk of burns, fire, electric shock, or injury to persons!**

- **Unplug this appliance before cleaning.**
- The two air filters attached at the rear of the motor should be removed daily for hand-cleaning or cleaning with a suitable tool such as a screwdriver. The air filters should be thoroughly cleaned with a brush in warm water.
- After drying, the air filters should be re-attached to the machine, which should be cleaned beforehand.

### Important

Clean the air filters frequently in order to ensure that the motor is adequately air-cooled during operation.

Under no circumstances should the machine be run without an air filter!

## 11. Maintenance and repairs

During shearing season, the cutter head should be cleaned every few days.

- To do this, remove the cutter head from the motor housing (see section 9)
- Then remove the cutter plates (see section 7) and both housing screws **11** (see fig.).
- Use only a soft cleaning brush or paintbrush to give the interior surfaces of the cutter head and other unit components a thorough cleaning.
- After carefully reassembling the machine, the cutter head should be greased according to the instructions in section 5.
- In order to avoid damaging the unit, we recommend that you contact your dealer, who can supply you with replacement parts, and can also repair your machine properly.
- **Before any work is done on the machine, it should always be unplugged!**

## 12. Service addresses

Albert Kerbl GmbH  
 Felizenzell 9  
 84428 Buchbach / Germany  
 Phone: +49 (0) 8086 933-100  
 Fax: +49 (0) 8086 933-500  
 E-mail: info@kerbl.com  
 www.kerbl.com

Other service addresses can be obtained from the address indicated above.

## 13. Storage

- Store the machine and the cutter plates (which should be oiled) on an absolutely clean and dry surface.

## 14. Cutter plates

Cutter plates compatible with cutter head GT369	
GT578	Upper cutter plate with four cutting teeth
GT588	Lower cutter plate with 13 cutting teeth, 3.5 mm thick
GT594	Lower cutter plate with 13 cutting teeth, with outer teeth curved outwards

## 15. United Kingdom

Kerbl UK Ltd.  
 8 Lands End Way  
 Oakham, Rutland  
 LE15 6RF UK  
 www.kerbl.co.uk  
 Phone: 0044 01572 722558



## 16. 2 Year Warranty

Dear Customer,

Thank you for choosing a product from our company.

For decades, the name Aesculap has stood for proven quality and first-class service. We are known to provide innovative, high-performance products for our customers. Aesculap manufactures high-quality devices, using high-quality materials and careful manufacturing processes. We would like to point out to you that we are not liable for defects in our products, if these are caused by improper use, normal wear or are caused by the product being improperly used or if inappropriate or not properly functioning third-party products are used.

Defects that do not affect or only negligibly affect the value or function of the product are also excluded from our warranty.

If we are liable under our warranty, we reserve the right to repair or replace the product.

## 17. Disposal

Note

The user institution is obliged to process the product before its disposal. Always adhere to national regulations when disposing of or recycling the product or its components!



Products carrying this symbol are subject to separate collection of electric and electronic devices. Within the European Union, disposal is carried out without fees by the manufacturer.

If you have any questions concerning the disposal of the product, please contact your national B. Braun/Aesculap agency.

## 18. Statement of conformity to CE regulations

We hereby declare that this product is in conformity with the following norms or norm-defining documents:

2004/108/EC EMC guidelines:

IEC 60335-1

IEC 60335-2-8

Safety of household and similar electrical appliances

- general requirements
- for hair clipping machines

Aesculap Schermaschinen GmbH

## 1. Overview

### 1.1 Parts list for cutter head GT369

Pos.	Order nr.	Part
1	GT588	1 Lower cutter plate
2	GT578	1 Upper cutter plate
3	GT369206	1 Clamping jaw, left
4	GT630204	1 Retaining spring
5	GT369207	1 Clamping jaw, right
6	TA010017	2 Screw
8	GT620208	1 Regulating nut
9	GT630015	2 Fixing screw
10	GT369312	1 Spur gear wheel with shaft
11	TA007573	2 Screw to fix housing
15	GT620203	1 Rocker arm bolt
16	GT369801	1 Lower housing part, mounted
18	GT369214	1 Bearing bush
19	TA004029	1 O-Ring
20	TA008542	1 Felt ring
21	TA003816	1 Threaded pin
22	TA003817	1 Nut M5
23	GT369213	1 Eccentric pin (left-handed thread)
24	GT620306	1 Follower
25	GT586139	1 Thrust bearing sleeve
26	GT586239	1 Snap ring
27	GT369202	1 Housing cover
28	GT369209	1 Pressure bar
29	GT369208	1 Eye spring
30	TA003834	1 Nut M3
31	GT369205	1 Rocker arm
32	TA008588	1 Filister-head screw
33	GT620023	1 Lock washer
34	GT620021	1 Nut M4
35	TA009222	1 Screwdriver
	GT604	1 Special lubricating oil for cutter head and cutter plates
	GT605	1 Gear grease (tube)

### 1.2 Motor parts

Pos.	Order nr.	Part
51	GT474206	1 Sliding switch
52	GT474804	2 Filter
	GT374208	2 Graphite brushes

## 2. Intended use

➤ Read all instructions before using (this appliance)

### CAUTION

This appliance is not intended for use by children and other persons whose physical, sensory, or mental capabilities or lack of experience and knowledge prevents them from using the appliance safely without supervision or instruction by a responsible person to ensure that they can use the appliance safely.

Children should be supervised by the responsible person to ensure that they do not play with the appliance.

### ATTENTION

Cet appareil n'est pas destiné à être utilisé par des enfants ou d'autres personnes dont les capacités physiques, sensorielles ou mentales ou le manque d'expérience et de connaissances les empêchent d'utiliser l'appareil IEC toute sécurité sans la supervision ou l'instruction d'une personne responsable pour s'assurer qu'ils peuvent utiliser l'appareil IEC toute sécurité. Les enfants doivent être surveillés par la personne responsable pour s'assurer qu'ils ne jouent pas avec l'appareil.

Les enfants doivent être surveillés par la personne responsable pour s'assurer qu'ils ne jouent pas avec l'appareil.

Use this appliance only for its intended use as describe in this manual. Do not use attachments not specified by the manufacturer.

*Note*




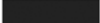
*The machine is intended exclusively for cutting animal hair (sheep, angora goats and similar animals)!*

For cattle, horses or large dogs we recommend our heavy-duty cutter head GT367.

The latter machine is available, completely assembled and ready for use, as article no. GT474.



### 3. Technical specifications

Rated current	200 W
Hub rotation rate (maximum)	2 650 1/min
Safety rating	II, 
Safety	Equivalent to EN 60335-1, IEC 60335-2-8
	CE marking according to directives 89/336/EEC and 73/23/EEC
 	Marking of electric and electronic devices according to directive 2012/19/EU (WEEE), see Disposal.

### 4. Operation

#### DANGER

#### Risk of death by electric shock!

- Do not open the product.
- Connect the product only to a grounded power supply.

#### DANGER

#### Risque de mort par choc électrique!

- Ne pas ouvrir le produit.
- Branchez le produit uniquement à une alimentation électrique mise à la terre.

#### AVERTISSEMENT

#### Avant d'accéder aux bornes de raccordement, tous les circuits d'alimentation doivent être déconnectés.

- The appliance shall never be left unattended when plugged in.
- Never operate this appliance when it has a damaged cord or plug, when it is not working properly, after it has been dropped or damaged, or after it has been dropped into water.
- Do not reach for an appliance that has fallen into water. Unplug immediately from receptacle.
- Return the appliance to a service center for examination and repair.
- Keep the cord away from heated surfaces.
- Do not use while bathing or in a shower
- Do not place or store appliance where it is able to fall or be pulled into a tub or sink. Do not place in or drop into water or other liquid.
- Except always unplug this appliance from the electrical outlet immediately after using.
- Keep the air openings free of lint, hair, and similar objects.
- Never drop or insert any object into any opening.
- Do not use outdoors or operate while aerosol (spray) products are being used.
- Do not use this appliance with a damaged or broken comb, as it has the potential to result in facial injury.
- Attach the plug to the machine first, then to outlet
- Before plugging in and switching on the machine, check to ensure that the voltage on the rating plate is in accordance with the voltage at your site (see type plate).
- The machine can be switched on and off with one hand by means of the sliding switch **51**, which is located midway between the two ends of the machine (see fig.).
- To disconnect the machine, slide the slide switch **51** to the off position and then remove plug from outlet.

**WARNING**

Do not charge, place or leave the appliance where it is expected to be:

- Subject to damage by an animal, or
- Exposed to weather.

**AVERTISSEMENT**

Ne pas charger, placer ou laisser l'appareil là où il est susceptible d'être:

- Soumis à des dommages causés par un animal, ou
- Exposé aux intempéries.

**CAUTION**

- Do not under any circumstances switch on the machine if it has not been properly fitted out with cutter plates!
- Always unplug the machine before carrying out any maintenance work on it!
- Always lay the machine on a dry surface, and store it in a dry place!

**ATTENTION**

- Ne mettez jamais la tondeuse en marche sans avoir monté correctement les peignes!
- Avant les travaux de maintenance, débranchez toujours la fiche secteur!
- Déposez toujours la tondeuse sur un support sec et conservez-la dans des locaux secs!

*Please note*

The overload switch shuts the machine down if there is excessive pressure on the plates, if the cutting head is jammed, or if the motor is malfunctioning. When the overload switch is activated, the head of the switch pops out of the back of the motor cover.

Inspect the machine with the plug disconnected from the socket, and eliminate the cause of the shutdown. The overload switch can be turned back on after a few minutes by pressing the head of the switch, which is at the back of the motor.

**5. Oiling the cutter head***Important*

- Oil the machine only while it is running!
- Never immerse the cutter head in liquid of any kind!
- Use either a light lubricating oil (see parts list for cutter head GT369) or SAE 20 motor oil.
- Oiling hole A (eccentric bearing): Apply 5–10 drops of oil for every 2 hours of operation.
- Oiling holes B and C: Apply 5–10 drops of oil every 15 minutes.
- Cutter plates 1 and 2 should be kept well-oiled at all times, the quantity of oil used varying from animal to animal (see fig.)

**6. Greasing the cutter head**

- Use only gear grease GT605!
- 1–2 times per shearing season:
- Apply approx. 1cm of grease to opposing points on the gear wheel 10. Remove the cutter head (see section 9).
  - Grease the inside of both the regulating nut 8 and the thrust bearing sleeve 25.
  - Grease the clamping jaw shafts 3 and 5.

**7. Changing the cutter plates**

- Unplug the machine before changing the cutter plates!
- The upper cutter plate 2 needs to be changed 2–3 times more frequently than the lower one 1.
- To do so, loosen the regulating nut 8 until the upper cutter plate 2 can be removed from beneath the clamping jaws 3 and 5 (see fig.).
- Then insert the new cutter plate, ensuring that both the tips D of the two clamping jaws 3 and 5, as well as the lugs E and the retaining springs 4, engage properly with their respective borings in the upper cutter plate (see fig.).
- Never attempt to change the lower cutter plate 1 without first loosening the regulating nut 8.
- To do this, loosen both fixing screws 9 and pull the plate out in a forward direction (see fig.).
- When reassembling, check to ensure that the lower cutter plate 1 extends ca. 2 mm beyond the upper cutter plate 2 (see fig.).

*Important notes*

Keep your sheep closely huddled together just prior to shearing. Doing this will help to soften and liquefy the lanolin in their fleece, thereby making it easier for the cutter plates to glide through the fleece and over the sheep's skin.

If shearing is interrupted and the lanolin congeals, causing the cutter plates to become sticky, it is best to remove the cutting plates from the shearer and clean them thoroughly in warm water before proceeding.

After cleaning, the cutter plates should be thoroughly dried, and then re-oiled.

## 8. Adjusting cutter plate pressure

Adjustment of the cutter plates should be carried out while the machine is running.

- First, carefully loosen the regulating nut **8** until the upper cutter plate **2** is no longer pressing against the lower cutter plate **1** (the sound of the motor becomes noticeably higher-pitched) (see fig).
- Next, slowly turn the regulating nut **8** in a clockwise direction until the motor begins to run slower (adjustment according to motor sound).
- Avoid setting the pressure on the cutter plates too high, as this will lead to excessive heat build-up, which in turn will cause the cutter plates to wear out more quickly.  
*Econom II* = high running speed = lower pressure on the plates = less wear

## 9. Removing the cutter head

- **Unplug the machine before removing the cutter head!**
- Remove both screws **6**. Then turn the cutter head very slightly (about 15°) counterclockwise. The cutter head can now be removed from the motor (see fig.).
- The cutter head should be carefully re-attached to the motor after it has been thoroughly cleaned and its gear wheel has been lightly greased (see section 6). When re-attaching the cutter head, it should be turned 15° counterclockwise in such a way that its lower flange engages with the groove of the motor housing.

## 10. Cleaning the air filter

### WARNING

**Risk of burns, fire, electric shock, or injury to persons!**

- **Unplug this appliance before cleaning.**

### AVERTISSEMENT

**Risque de brûlures, d'incendie, de chocs électriques ou de blessures!**

- **Débranchez cet appareil avant de le nettoyer.**
- The two air filters attached at the rear of the motor should be removed daily for hand-cleaning or cleaning with a suitable tool such as a screwdriver. The air filters should be thoroughly cleaned with a brush in warm water.
- After drying, the air filters should be re-attached to the machine, which should be cleaned beforehand.

### Important

*Clean the air filters frequently in order to ensure that the motor is adequately air-cooled during operation.*

*Under no circumstances should the machine be run without an air filter!*

## 11. Maintenance and repairs

During shearing season, the cutter head should be cleaned every few days.

- To do this, remove the cutter head from the motor housing (see section 9)
- Then remove the cutter plates (see section 7) and both housing screws **11** (see fig.).
- Use only a soft cleaning brush or paintbrush to give the interior surfaces of the cutter head and other unit components a thorough cleaning.
- After carefully reassembling the machine, the cutter head should be greased according to the instructions in section 5.
- In order to avoid damaging the unit, we recommend that you contact your dealer, who can supply you with replacement parts, and can also repair your machine properly.
- **Before any work is done on the machine, it should always be unplugged!**

## 12. Service addresses

Albert Kerbl GmbH  
 Felizenzell 9  
 84428 Buchbach / Germany  
 Phone: +49 (0) 8086 933-100  
 Fax: +49 (0) 8086 933-500  
 E-mail: info@kerbl.com  
 www.kerbl.com

Other service addresses can be obtained from the address indicated above.

## 13. Storage

- Store the machine and the cutter plates (which should be oiled) on an absolutely clean and dry surface.

## 14. Cutter plates

Cutter plates compatible with cutter head GT369	
GT578	Upper cutter plate with four cutting teeth
GT588	Lower cutter plate with 13 cutting teeth, 3.5 mm thick
GT594	Lower cutter plate with 13 cutting teeth, with outer teeth curved outwards

## 15. United Kingdom

Kerbl UK Ltd.  
 8 Lands End Way  
 Oakham, Rutland  
 LE15 6RF UK  
 www.kerbl.co.uk  
 Phone: 0044 01572 722558



## 16. 2 Year Warranty

Dear Customer,

Thank you for choosing a product from our company.

For decades, the name Aesculap has stood for proven quality and first-class service. We are known to provide innovative, high-performance products for our customers. Aesculap manufactures high-quality devices, using high-quality materials and careful manufacturing processes. We would like to point out to you that we are not liable for defects in our products, if these are caused by improper use, normal wear or are caused by the product being improperly used or if inappropriate or not properly functioning third-party products are used.

Defects that do not affect or only negligibly affect the value or function of the product are also excluded from our warranty.

If we are liable under our warranty, we reserve the right to repair or replace the product.

## 17. Disposal

*Note*

*The user institution is obliged to process the product before its disposal. Always adhere to national regulations when disposing of or recycling the product or its components!*



Products carrying this symbol are subject to separate collection of electric and electronic devices. Within the European Union, disposal is carried out without fees by the manufacturer.

If you have any questions concerning the disposal of the product, please contact your national B. Braun/Aesculap agency.

## 18. Statement of conformity to CE regulations

---

We hereby declare that this product is in conformity with the following norms or norm-defining documents:

2004/108/EC EMC guidelines:

IEC 60335-1

IEC 60335-2-8

Safety of household and similar electrical appliances

- general requirements
- for hair clipping machines

Aesculap Schermaschinen GmbH

## 1. Vue d'ensemble

### 1.1 Pièces de la tête de tonte GT369

Art.	Référence	Désignation
1	GT588	1 Peigne
2	GT578	1 Contre-peigne
3	GT369206	1 Griffes de serrage, gauche
4	GT630204	1 Ressort de retenue
5	GT369207	1 Griffes de serrage, droite
6	TA010017	2 Vis
8	GT620208	1 Écrou de réglage
9	GT630015	2 Vis de serrage
10	GT369312	1 Pignon avec axe
11	TA007573	2 Vis pour boîtier
15	GT620203	1 Boulon pour levier oscillant
16	GT369801	1 Partie inférieure du boîtier, montée
18	GT369214	1 Coussinet
19	TA004029	1 Joint torique
20	TA008542	1 Anneau de feutre
21	TA003816	1 Vis sans tête
22	TA003817	1 Écrou M5
23	GT369213	1 Goupille excentrique (filet à gauche)
24	GT620306	1 Pignon oscillant
25	GT586139	1 Manchon de palier de butée
26	GT586239	1 Rondelle-ressort
27	GT369202	1 Couvercle du boîtier
28	GT369209	1 Barre de compression
29	GT369208	1 Ressort à œillet
30	TA003834	1 Écrou M3
31	GT369205	1 Levier oscillant
32	TA008588	1 Vis à tête bombée
33	GT620023	1 Rondelle dentée
34	GT620021	1 Écrou M4
35	TA009222	1 Tournevis
	GT604	1 Huile spéciale pour tête de tonte et peignes
	GT605	1 Graisse d'engrenage (tube)

### 1.2 Pièces du moteur

Art.	Référence	Désignation
51	GT474206	1 Bouton coulissant
52	GT474804	2 Filtre
	GT374208	2 Balais de charbon

## 2. Champ d'application




### Remarque

L'appareil est uniquement conçu pour la tonte de pelage animal (de moutons, de chèvres angora et animaux similaires)!

Pour les bovins, les chevaux ou les grands chiens, nous recommandons notre tête de tonte GT367.

Cette version est livrée entièrement montée sous la référence d'article GT474.

## 3. Caractéristiques techniques

Puissance nominale	200 W
Nombre de courses (maximal)	2 650 1/min
Classe de protection	II, 
Sécurité	Conforme à la norme EN 60335-1, EN 60335-2-8
	Marquage CE conformément aux directives 89/336/CEE et 73/23/CEE
	Marquage des appareils électriques et électroniques suivant la directive 2012/19/EU (DEEE), voir Sort de l'appareil usagé.

## 4. Manipulation

- Avant de brancher ou de mettre en marche la tondeuse, veillez à ce que son voltage soit bien conforme à la tension du secteur (voir plaque signalétique)!
- L'interrupteur coulissant **51** situé au centre de la poignée permet la mise en marche et l'arrêt de la tondeuse (voir fig.).

### ATTENTION

- **Ne mettez jamais la tondeuse en marche sans avoir monté correctement les peignes!**
- **Avant les travaux de maintenance, débranchez toujours la fiche secteur!**
- **Déposez toujours la tondeuse sur un support sec et conservez-la dans des locaux secs!**

### Remarque

L'interrupteur de protection contre les surcharges stoppe l'appareil en cas de trop forte pression des peignes, de blocage de la tête de tonte ou de moteur défectueux; le bouton de l'interrupteur de protection contre les surcharges se déclenche et sort alors du couvercle du moteur.

Contrôlez l'appareil après avoir retiré la prise et remédiez à la cause de l'arrêt. Au bout de quelques minutes, vous pouvez réactiver l'interrupteur de protection contre les surcharges en enfonçant le bouton situé à l'arrière sur le moteur.

## 5. Huilage de la tête de tonte

### Important

- **Ne procédez au huilage que lorsque la tondeuse est en marche!**
- Ne plongez pas la tondeuse ni la tête de tonte dans des liquides!
- Utilisez une huile légère (voir la liste des pièces pour tête de tonte GT369) ou une huile de moteur SAE 20 en usage dans le commerce.
- Introduisez dans l'orifice **A** (palier excentrique) 5 à 10 gouttes toutes les 2 heures.
- Introduisez dans les orifices **B** et **C** 5 à 10 gouttes toutes les 15 minutes.
- Huilez abondamment les peignes **1** et **2** pour chaque animal (voir fig.).

## 6. Graissage de la tête de tonte

- **Utilisez uniquement la graisse d'engrenage GT605!**  
1 à 2 fois par saison de tonte:
- Appliquez env. 1 cm de graisse sur deux zones se faisant face de la roue dentée **10**. Retrait de la tête de tonte, voir le point 9.
- Graissez l'intérieur de l'écrou de réglage **8** et du manchon de palier de butée **25**.
- Graissez les tiges des griffes de serrage **3** et **5**.

## 7. Changement des peignes

- **Débranchez tout d'abord la fiche secteur!**
- Il faut changer le contre-peigne **2** 2 ou 3 fois par peigne **1**.
- A cet effet, dévissez l'écrou de réglage **8** jusqu'à ce que le contre-peigne **2** puisse être retiré des pattes de tension **3** et **5**.
- Mettez ensuite le peigne neuf en place et veillez à ce que les pointes **D** des deux griffes de serrage **3** et **5** ainsi que les lames **E** du ressort de retenue **4** s'engagent exactement dans les orifices du contre-peigne prévus à cet effet (voir fig.).
- Le peigne **1** ne doit être changé que lorsque l'écrou de réglage **8** est desserré.
- A cet effet, dévissez les deux vis de serrage **9** et enlevez la plaque vers l'avant (voir fig.).
- Lors du montage, veillez à ce que le peigne **1** dépasse le contre-peigne **2** d'environ 2 mm (voir fig.).

### Remarques importantes

Lorsque les moutons sont gardés bien serrés les uns contre les autres avant la tonte, la graisse de la laine s'amollit et s'assouplit, ce qui facilite grandement le glissement des peignes.

Si les peignes sont encrassés par de la graisse solidifiée après une interruption de la tonte, il faut les retirer et les nettoyer soigneusement dans de l'eau chaude.

Les peignes doivent être ensuite bien séchés et huilés.

## 8. Réglage de la pression des peignes

Le réglage doit être effectué lorsque la tondeuse est en marche.

- Dévissez tout d'abord l'écrou de réglage **8** avec précaution jusqu'à ce que le contre-peigne **2** ne s'appuie plus contre le peigne **1** (bruit de marche à sonorité claire, voir fig.).
- Vissez ensuite l'écrou de réglage **8** jusqu'à ce que le moteur fonctionne un peu plus lentement (contrôle par le bruit de marche).
- Il faut éviter une trop forte pression des peignes, qui pourrait provoquer un fort échauffement et une usure accrue.  
**Econom II** = vitesse de travail élevée = faible pression des peignes = faible usure

## 9. Retrait de la tête de tonte

- Débranchez tout d'abord la prise!
- Dévissez les deux vis 6. En regardant la tête de tonte, faites tourner celle-ci d'env. 15° sur la gauche. La tête de tonte peut maintenant être retirée du moteur.
- Ne replacez sur le moteur que des têtes de tonte bien nettoyées avec roue dentée légèrement graissée (voir point 6). Tournez la tête de tonte environ 15° à gauche et veillez à ce que le bec inférieur soit en prise dans la rainure du boîtier du moteur.

## 10. Nettoyage du filtre à air

- Les deux filtres à air fixés à l'arrière du moteur doivent être retirés tous les jours ou plus souvent en cas d'encrassement, à la main ou à l'aide d'un outil approprié (tournevis), et être minutieusement nettoyés avec une brosse et de l'eau chaude.
- Les filtres à air secs doivent ensuite être replacés sur l'appareil nettoyé.

### Important

Nettoyez à temps les filtres à air pour qu'un refroidissement suffisant du moteur soit garanti.

Ne faites jamais fonctionner l'appareil sans filtre à air!

## 11. Maintenance et réparation

La tête de tonte doit être nettoyée au bout de quelques journées de tonte.

- A cet effet, retirez la tête de tonte du boîtier du moteur (voir point 9).
- Retirez ensuite les peignes (voir point 7) et les deux vis du boîtier 11.
- Nettoyez minutieusement l'intérieur de la tête de tonte et les autres pièces et ceci uniquement avec une brosse ou un pinceau.
- Après avoir été remontée avec précaution, la tête de tonte doit être huilée selon la description du point 5.
- Pour remédier à d'éventuelles pannes, veuillez vous adresser à votre magasin spécialisé, qui possède les pièces de rechange requises et garantit une réparation correcte.
- **Avant toute manipulation sur l'appareil, la prise secteur doit être retirée!**

## 12. Adresses de service

Albert Kerbl GmbH  
Felizenzell 9  
84428 Buchbach / Germany  
Phone: +49 (0) 8086 933-100  
Fax: +49 (0) 8086 933-500  
E-mail: info@kerbl.com  
www.kerbl.com

Pour obtenir d'autres adresses de service, contactez l'adresse ci-dessus.

## 13. Rangement

- Ne rangez l'appareil et les peignes qu'à l'état nettoyé (peignes huilés) en un endroit absolument sec et propre.

## 14. Peignes

Peignes pour la tête de tonte GT369	
GT578	Contre-peigne à 4 dents
GT588	Peigne à 13 dents, épaisseur 3,5 mm
GT594	Peigne à 13 dents, dents extérieures courbées vers l'extérieur

## 15. 2 ans de garantie

Chère cliente, cher client,

Nous vous remercions d'avoir acheté l'un de nos produits.

La marque Aesculap est synonyme depuis des décennies de qualité contrôlée et de service remarquable. Nous offrons à nos clients des produits innovants et performants. Aesculap fabrique des appareils de qualité supérieure et vous garantit l'utilisation de matériaux de qualité supérieure ainsi qu'une fabrication soignée. Nous tenons à souligner que nous ne sommes pas responsables des défauts de nos produits s'ils résultent d'une utilisation incorrecte, d'une usure normale ou du fait que le produit est utilisé de manière inappropriée ou que des produits d'autres marques ne fonctionnant pas parfaitement ou non adéquats sont utilisés.

Les défauts qui n'influencent pas ou très peu la valeur ou le fonctionnement de l'appareil sont également exclus.

Si notre responsabilité est engagée dans le cadre de notre garantie, nous nous réservons le droit de réparer ou de remplacer le produit.



## 16. Sort de l'appareil usagé

---

### Remarque

Avant son évacuation, le produit doit avoir été traité par l'exploitant.  
Pour l'élimination ou le recyclage du produit ou de ses composants, respecter impérativement les prescriptions nationales en vigueur.



Un produit portant ce symbole doit être acheminé à la collecte spéciale des produits électriques et électroniques. L'évacuation est assurée gratuitement par le fabricant au sein de l'Union européenne.

Pour toute question portant sur l'évacuation du produit, veuillez vous adresser à votre représentation nationale B. Braun/Aesculap.

## 17. Déclaration de conformité CE

---

Nous déclarons en toute responsabilité que ce produit est conforme aux normes ou documents normatifs suivants:

2004/108/CE Directive CEM:

DIN EN 60335-1

DIN EN 60335-2-8

Sécurité des appareils électriques pour usage domestique et similaire

- prescriptions générales
- pour les tondeuses de cheveux/pelage

Aesculap Schermaschinen GmbH

## 1. Vista general

### 1.1 Componentes del cabezal de corte GT369

Pos.	Nº de ref.	Denominación
1	GT588	1 Placa de corte inferior
2	GT578	1 Placa de corte superior
3	GT369206	1 Garra tensora, izquierda
4	GT630204	1 Muelle de sujeción
5	GT369207	1 Garra tensora, derecha
6	TA010017	2 Tornillo
8	GT620208	1 Tuerca de regulación
9	GT630015	2 Tornillo aprisionador
10	GT369312	1 Piñón con eje
11	TA007573	2 Tornillo de la carcasa
15	GT620203	1 Perno de palanca oscilante
16	GT369801	1 Parte inferior de la carcasa, montada
18	GT369214	1 Casquillo del cojinete
19	TA004029	1 Anillo obturador
20	TA008542	1 Anillo de fieltro
21	TA003816	1 Tornillo prisionero
22	TA003817	1 Tuerca M5
23	GT369213	1 Muñón excéntrico (rosca izquierda)
24	GT620306	1 Inserto oscilante
25	GT586139	1 Casquillo del cojinete de empuje
26	GT586239	1 Arandela elástica
27	GT369202	1 Tapa de la carcasa
28	GT369209	1 Barra de empuje
29	GT369208	1 Resorte de oreja
30	TA003834	1 Tuerca M3
31	GT369205	1 Palanca oscilante
32	TA008588	1 Tornillo alomado
33	GT620023	1 Disco dentado
34	GT620021	1 Tuerca M4
35	TA009222	1 Destornillador
	GT604	1 Aceite especial para cabezal y placas de corte
	GT605	1 Grasa para engranajes (tubo)

### 1.2 Componentes del motor

Pos.	Nº de ref.	Denominación
51	GT474206	1 Botón de mando
52	GT474804	2 Filtro
	GT374208	2 Escobillas de carbón

## 2. Finalidad de uso




### Nota

La máquina ha sido diseñada exclusivamente para la esquila de animales (ovejas, cabras de angora y animales similares).

Para bovinos, caballos y perros grandes recomendamos nuestro cabezal de corte GT367.

Esta combinación, completamente montada, se suministra con el número de artículo GT474.

## 3. Datos técnicos

Potencia nominal	200 W
Número de carreras (máximo)	2 650 1/min
Clase de protección	II, 
Seguridad	según EN 60335-1, EN 60335-2-8
	Identificación CE de acuerdo con las directrices 89/336/CEE y 73/23/CEE
	Símbolo para aparatos eléctricos y electrónicos de acuerdo con la directiva 2012/19/EU (RAEE), ver Eliminación de residuos.

## 4. Manejo

- Antes de conectar o poner en funcionamiento la máquina, comprobar que el voltaje de la máquina coincida con el voltaje de la red (véase placa de características).
- La esquiladora se conecta y desconecta por medio de un botón de mando 51 situado en el centro (véase figura).

### ATENCIÓN

- **No conectar nunca la máquina sin las placas de corte debidamente montadas.**
- **Antes de realizar cualquier trabajo de mantenimiento, extraer primero la clavija de la red.**
- **Depositar la máquina sólo sobre bases secas y guardarla en lugares secos.**

### Observación

El interruptor de protección contra sobrecargas desconecta la máquina en caso de que la presión de placa sea demasiado alta, el motor esté defectuoso o se haya bloqueado el cabezal de corte. En estos casos, el botón del interruptor de protección contra sobrecargas, ubicado en la tapa trasera del motor, salta hacia fuera.

Comprobar la máquina con la clavija de red desenchufada y subsanar el fallo que ha provocado la desconexión. Al cabo de unos minutos, el interruptor de protección contra sobrecargas puede conectarse de nuevo, pulsando el botón que se encuentra en la parte posterior del motor.

## 5. Lubricación del cabezal de corte

### Importante

- **Lubricar la máquina sólo cuando esté en marcha.**
- No sumergir el cabezal de corte en líquidos.
- Utilizar aceite lubricante ligero (véase tabla de componentes del cabezal de corte GT369) o aceite comercial SAE 20 para motores.
- Echar de 5 a 10 gotas cada 2 horas al engrasador A (cojinete del excéntrico).
- Echar de 5 a 10 gotas cada 15 minutos a los engrasadores B y C.
- Lubricar abundantemente las placas de corte 1 y 2 por cada animal (véase figura).

## 6. Engrase del cabezal de corte

- **Utilizar exclusivamente grasa para engranajes GT605.**

Engrasar de 1 a 2 veces por temporada de esquila:

- Aplicar aprox. 1 cm de grasa a dos puntos del pistón que se encuentren en posición opuesta 10. Para retirar el cabezal de corte, véase el apartado 9.
- Engrasar la parte interior de la tuerca de regulación 8 y del casquillo del cojinete de empuje 25.
- Engrasar los vástagos de las garras tensoras 3 y 5.

## 7. Cambio de las placas de corte

- **Desconectar primero la clavija de la red.**
- La placa de corte superior 2 debe cambiarse de 2 a 3 veces por cada placa inferior 1.
- Para ello, desenroscar la tuerca de regulación 8 hasta que sea posible extraer la placa de corte superior 2, que se encuentra bajo las garras tensoras 3 y 5 (véase figura).
- Colocar a continuación la nueva placa de corte, procurando que las puntas D de ambas garras tensoras 3 y 5 y las solapas E del muelle de sujeción 4 encajen exactamente en los orificios previstos para ello en la placa de corte superior (véase figura).
- La placa de corte inferior 1 únicamente debe cambiarse cuando la tuerca de regulación 8 esté suelta.
- Para ello, desenroscar ambos tornillos apriionadores 9 y retirar la placa tirando hacia delante (véase figura).
- En el montaje debe procurarse que la placa de corte inferior 1 sobresalga aprox. 2 mm por debajo de la placa de corte superior 2 (véase figura).

### Importante

Si antes de la esquila se mantienen las ovejas del rebaño juntas, la grasa de la lana se ablanda y ductiliza, facilitando considerablemente el deslizamiento de las placas de corte.

Si en las placas de corte queda adherida grasa de lana solidificada tras una interrupción de la esquila, retirarlas y limpiarlas a fondo con agua caliente.

Acto seguido secar y lubricar minuciosamente las placas de corte.

## 8. Regulación de la presión de la placa

El ajuste debe realizarse con la máquina en marcha.

- En primer lugar, desenroscar cuidadosamente la tuerca de regulación 8 hasta que la placa de corte superior 2 deje de estar presionada contra la placa de corte inferior 1 (sonido agudo de la máquina, véase figura).
- Luego enroscar la tuerca de regulación 8 hasta que el motor funcione un poco más lentamente (verificación tomando como referencia el sonido de la máquina).
- Evitar una presión de placas excesiva, porque el calentamiento elevado provoca un mayor desgaste.  
**Econom II** = alta velocidad de trabajo = escasa presión de placas = escaso desgaste

## 9. Extracción del cabezal de corte

- **Desconectar primero la clavija de la red.**
- Desenroscar ambos tornillos **6**. Con la mirada puesta en el cabezal de corte, girarlo aprox. 15° hacia la izquierda. Ahora es posible desacoplar el cabezal de corte del motor (véase figura).
- Acoplar cuidadosamente al motor el cabezal de corte limpiado a fondo y con el piñón ligeramente engrasado (véase apartado 6). Procurar que el cabezal de corte encaje girándolo aprox. 15° hacia la izquierda y que el saliente interior encaje en la ranura de la carcasa del motor.

## 10. Limpieza del filtro de aire

- Los dos filtros de aire conectados a la parte posterior del motor deben desmontarse a diario o, en caso de ensuciarse, más a menudo, manualmente o con una herramienta adecuada (destornillador) y limpiarse a fondo con un cepillo y agua caliente.
- A continuación, volver a conectar los filtros de aire secos a la máquina previamente limpiada.

### Importante

*Limpiar el filtro de aire cuando corresponda para garantizar una refrigeración suficiente del motor.*

*No utilizar nunca la máquina sin el filtro de aire.*

## 11. Mantenimiento y reparación

Después de varios días de esquila debe limpiarse el cabezal de corte.

- Retirar para ello el cabezal de corte de la carcasa del motor (véase apartado 9).
- Extraer a continuación las placas de corte (véase apartado 7) y desenroscar los dos tornillos de la carcasa **11** (véase figura).
- Limpiar ahora a fondo con un cepillo o un pincel el interior del cabezal de corte y los demás componentes.
- Tras montarlo con cuidado, lubricar el cabezal de corte según se describe en el apartado 5.
- Para subsanar fallos de funcionamiento, lo mejor es que consulte a su Concesionario, quien tiene en stock piezas de repuesto y se encarga de llevar a cabo la reparación debidamente.
- **Desconectar siempre la clavija de la red antes de manipular la máquina.**

## 12. Direcciones de la Asistencia Técnica

Albert Kerbl GmbH  
 Felizenzell 9  
 84428 Buchbach / Germany  
 Phone: +49 (0) 8086 933-100  
 Fax: +49 (0) 8086 933-500  
 E-mail: info@kerbl.com  
 www.kerbl.com

En la dirección especificada anteriormente se le facilitará información sobre otras direcciones de Asistencia Técnica.

## 13. Almacenaje

- La máquina y las placas de corte únicamente deben guardarse bien limpias (placas aceitadas) en un lugar absolutamente seco y limpio.

## 14. Placas de corte

Placas de corte para el cabezal de corte GT369	
GT578	Placa de corte superior con 4 dientes
GT588	Placa de corte inferior con 13 dientes, 3,5 mm de grosor
GT594	Placa de corte inferior con 13 dientes, dientes exteriores acodados hacia fuera

## 15. 2 años de garantía

Apreciado cliente, apreciada cliente:

Le damos las gracias por haber elegido un producto de nuestra casa.

Ya desde hace varias décadas, se asocia la marca Aesculap con productos de acreditada calidad y con un excelente servicio técnico. Ofrecemos a nuestros clientes productos innovadores y con elevadas prestaciones. Aesculap fabrica aparatos de primera calidad y le garantiza el empleo de materiales de alta calidad, así como un proceso de producción impecable. Nos gustaría indicar asimismo que no respondemos de los defectos materiales de nuestros productos cuando se derivan de un uso inadecuado, del desgaste natural del producto o de sus consecuencias, ni cuando no se utilice el producto debidamente ni cuando se use con productos de terceros que sean inapropiados o no funcionen correctamente.

Asimismo, quedan excluidos aquellos defectos que no afectan o sólo afectan de forma insignificante al valor o la función del producto.

En el caso de responder en el ámbito de nuestra garantía, nos reservamos el derecho de reparar o sustituir el producto.

## 16. Eliminación de residuos

---

### Observación

La empresa explotadora debe limpiar el producto antes de su eliminación.

Es obligatorio cumplir con las normas nacionales a la hora de eliminar o de reciclar el producto o sus componentes.



Los productos identificados con este símbolo deben desecharse en los puntos de recogida destinados a aparatos eléctricos y electrónicos. El fabricante asumirá sin coste alguno la eliminación del producto en los países de la Unión Europea.

Si tiene consultas acerca de la eliminación del producto, diríjase al representante de B. Braun/Aesculap de su país.

## 17. Declaración de conformidad CE

---

Declaramos, bajo responsabilidad propia, que este producto cumple las siguientes normas o documentos normativos:

2004/108/EG Directriz de CEM:

DIN EN 60335-1

DIN EN 60335-2-8

Seguridad de los aparatos electrodomésticos y análogos

- Requisitos generales
- Requisitos particulares para máquinas de cortar el pelo

Aesculap Schermaschinen GmbH

## 1. Vista d'insiema

### 1.1 Componenti della testa di tosatura GT369

Voce.	N. d'ordine	Denominazione
1	GT588	1 Contropettine
2	GT578	1 Pettine
3	GT369206	1 Staffa di serraggio sinistra
4	GT630204	1 Molla di tenuta
5	GT369207	1 Staffa di serraggio destra
6	TA010017	2 Vite
8	GT620208	1 Dado di regolazione
9	GT630015	2 Vite autobloccante
10	GT369312	1 Ruota dentata con albero
11	TA007573	2 Vite a testa cilindrica
15	GT620203	1 Bullone della leva oscillante
16	GT369801	1 Custodia inferiore montata
18	GT369214	1 Bronzina
19	TA004029	1 O-Ring
20	TA008542	1 Rondella di filtro
21	TA003816	1 Spina filettata
22	TA003817	1 Madrevite M5
23	GT369213	1 Perno eccentrico (filettatura sinistrorsa)
24	GT620306	1 Rotella oscillante
25	GT586139	1 Boccola del cuscinetto di spinta
26	GT586239	1 Rondella elastica
27	GT369202	1 Coperchio della custodia
28	GT369209	1 Asta di spinta
29	GT369208	1 Molla ad occhiello
30	TA003834	1 Madrevite M3
31	GT369205	1 Leva oscillante
32	TA008588	1 Vite a testa svasata con calotta
33	GT620023	1 Disco dentato
34	GT620021	1 Madrevite M4
35	TA009222	1 Cacciavite
	GT604	1 Olio speciale per teste di tosatura e pettini
	GT605	1 Grasso per ingranaggi (tubo)

### 1.2 Parti del motore

Voce.	N. d'ordine	Denominazione
51	GT474206	1 Pulsante scorrevole
52	GT474804	2 Filtro
	GT374208	2 Carboncino con cavetto

## 2. Destinazione d'uso




### Nota

La macchina è concepita esclusivamente per tosare peli di animali (pecore, capre di razza angora ed animali simili)!

Per bovini, cavalli o cani di grossa taglia si raccomanda la nostra testa di tosatura GT367.

Quest'esecuzione, completamente montata, è disponibile sotto il codice articolo GT474.

## 3. Caratteristiche tecniche

Potenza nominale	200 W
Cadenza (massima )	2 650 1/min
Classe di protezione	II, 
Sicurezza	A norma EN 60335-1, EN 60335-2-8
	Marchio CE come da direttive 89/336/CEE e 73/23/ CEE
	Marchio per apparecchi elettrici ed elettronici conforme alla direttiva 2012/19/EU (RAEE), vedere Smaltimento.

## 4. Operatività

- Prima di collegare o accendere la macchina, è necessario accertarsi che il voltaggio nominale dell'apparecchio corrisponda alla tensione di rete (vedere le indicazioni della targhetta)!
- L'apparecchio può essere acceso e spento con una mano sola tramite l'interruttore scorrevole **51** posto al centro (vedere ill.).

### ATTENZIONE

- **La macchina non va mai fatta funzionare senza che i pettini siano correttamente montati!**
- **Prima di effettuare qualsiasi intervento di manutenzione, staccare sempre la spina dalla prese di rete!**
- **La tosatrice va sempre appoggiata su una base asciutta e conservata in ambienti asciutti!**

### Avvertenza

*L'interruttore di protezione contro i sovraccarichi disattiva l'apparecchio quando la pressione sui pettini è troppo forte, la testa di tosatura è bloccata o il motore è guasto. In questo caso, il pulsante di tale interruttore fuoriesce dalla parte posteriore della calotta del motore.*

*Controllare la macchina con la spina staccata dalla rete ed eliminare la causa della disattivazione. Dopo alcuni minuti l'interruttore di protezione contro i sovraccarichi può essere reinserito premendo in dentro il pulsante posto nella parte posteriore del motore.*

## 5. Lubrificazione della testa di tosatura

### Importante

- **Eeguire sempre la lubrificazione solo con la tosatrice in funzione!**
- Non immergere mai la tosatrice e la testa di tosatura in liquidi!
- Utilizzare un olio lubrificante leggero (vedere la tabella dei componenti della testa di tosatura GT369) o del normale olio per motori SAE 20.
- Ogni due ore, introdurre 5-10 gocce nel foro di lubrificazione **A** (cuscinetto ad eccentrici).
- Ogni 15 minuti introdurre 5-10 gocce nel foro di lubrificazione **B** e **C**.
- A seconda della specie animale lubrificare i pettini **1** e **2** (vedere ill.).

## 6. Ingrassaggio della testa di tosatura

- **Utilizzare esclusivamente grasso per ingranaggi GT605!**  
1-2 volte per stagione di tosatura:
- Applicare circa 1 cm di grasso sui due punti contrapposti dell'ingranaggio **10**. Per lo smontaggio della testa di tosatura vedere il punto 9.

- Ingrassare internamente la vite di regolazione **8** e la boccola del cuscinetto di spinta **25**.
- Ingrassare gli steli delle staffe di serraggio **3** e **5**.

## 7. Sostituzione dei pettini

- **Per prima cosa, scollegare la spina dalla presa di rete!**
- Il pettine **2** va sostituito con una frequenza doppia o tripla rispetto a quella di sostituzione del contropettine **1**.
- A questo scopo allentare il dado di regolazione **8** finché diviene possibile estrarre il pettine **2** sotto le staffe di serraggio **3** e **5** (vedere ill.).
- Quindi inserire il nuovo pettine facendo attenzione che le punte **D** delle due staffe di serraggio **3** ed **5** i bordi **E** della molla di tenuta **4** combacino esattamente con gli appositi fori del pettine (vedere ill.).
- Il contropettine **1** può essere sostituito solo a dado di regolazione **8** allentato.
- Allentare le due viti autobloccanti **9** ed estrarre il pettine tirandolo verso avanti.
- Nel montaggio accertarsi che il contropettine **1** sporga di circa 2 mm sotto al pettine **2**.

### Avvertenze importanti

*Se prima della tosatura le pecore sono tenute tutte una accanto all'altra, la lanolina rimarrà molle e scorrevole, favorendo notevolmente lo scorrimento dei pettini.*

*Se dopo un'interruzione della tosatura i pettini sono attaccati a causa della lanolina solidificatasi, è necessario smontarli e puliti accuratamente in acqua calda.*

*Quindi asciugarli e lubrificarli con cura.*

## 8. Regolazione della pressione dei pettini

La regolazione va eseguita a macchina in funzione.

- Dapprima allentare con cautela il dado di regolazione **8** finché il pettine **2** non è più premuto contro il contropettine **1** (diverso rumore di funzionamento, vedere ill.).
- Quindi restringere il dado di regolazione **8** finché il motore gira leggermente più lento (controllo tramite il rumore di funzionamento).
- Un'eccessiva pressione dei pettini va evitata, in quanto causa un maggior surriscaldamento ed un incremento dell'usura.  
**Econom II** = elevata velocità di lavorazione = scarsa pressione del pettine = poca usura

## 9. Smontaggio della testa di tosatura

- **Per prima cosa, staccare la spina dalla presa di rete!**
- Allentare entrambe le viti **6**. Guardando la testa di tosatura, farla ruotare di circa 15° verso sinistra. Ora è possibile smontare la testa di tosatura dal motore (vedere ill.).
- Reinscrivere cautamente sul motore solamente teste di tosatura con ingranaggi ben lubrificati (vedere il punto 6), accertandosi che la testa di tosatura venga montata girata di circa 15° verso sinistra e che il nasetto inferiore vada ad inserirsi nella scanalatura della custodia del motore.

## 10. Pulizia del filtro dell'aria

- I due filtri dell'aria posti dietro il motore vanno smontati quotidianamente o anche più spesso se risultano sporchi a mano oppure con un utensile idoneo (cacciavite) ed accuratamente puliti in acqua calda tramite uno spazzolino.
- Quindi reinscrivere i filtri dell'aria asciugati nella macchina pulita.

*E' importante pulire tempestivamente i filtri dell'aria, in modo da garantire un sufficiente raffreddamento del motore.*

*Non far mai funzionare l'apparecchio senza filtri dell'aria!*

## 11. Manutenzione e riparazione

Dopo alcuni giorni di tosatura è necessario pulire la testa di tosatura.

- A questo scopo smontare la testa di tosatura dalla custodia del motore (vedere il punto 9).
- Quindi smontare i pettini (vedere il punto 7) e togliere le due viti della custodia **11** (vedere ill.).
- Pulire accuratamente l'interno della testa di tosatura e gli altri singoli componenti solo con una spazzola o un pennello.
- Dopo l'accurato montaggio lubrificare la testa di tosatura come illustrato nel punto 5.
- Per eliminare eventuali anomalie del funzionamento, si raccomanda di rivolgersi al rivenditore specializzato che dispone degli appositi ricambi e può provvedere ad un'adeguata messa in opera.
- **Prima di tutti gli interventi sulla macchina, scollegare la spina dalla presa di rete!**

## 12. Indirizzi dei centri assistenza

Albert Kerbl GmbH  
Felizenzell 9  
84428 Buchbach / Germany  
Phone: +49 (0) 8086 933-100  
Fax: +49 (0) 8086 933-500  
E-mail: info@kerbl.com  
www.kerbl.com

Gli altri indirizzi dell'assistenza possono essere richiesti all'indirizzo predetto.

## 13. Conservazione

- Conservare macchina e pettini solo se assolutamente puliti (pettini lubrificati) in un luogo perfettamente asciutto e pulito.

## 14. Pettini

Pettini indicati per la testa di tosatura GT369	
GT578	Pettine a 4 denti
GT588	Contropettine a 13 denti, spessore 3,5 mm
GT594	Contropettine a 13 denti, denti esterni piegati verso l'esterno

## 15. 2 anni di garanzia

Gentile cliente,

molte grazie per aver scelto un prodotto della nostra azienda.

Il nome Aesculap è da decenni sinonimo di qualità controllata e servizio di altissimo livello. Ai nostri clienti offriamo prodotti innovativi e potenti. Aesculap produce apparecchi di grande valore e le garantisce l'utilizzo di materiali di alta qualità e una produzione accurata. Desideriamo ricordarle che non ci assumiamo responsabilità alcuna per i vizi materiali se tali vizi derivano da utilizzo non conforme, usura normale o dal fatto che il prodotto venga usato in modo inadeguato o se vengono impiegati prodotti esterni non adeguati o non perfettamente funzionanti.

Allo stesso modo fanno eccezione i vizi materiali che non influiscono sul funzionamento o lo fanno in modo non determinante.

Qualora fossimo responsabili in base alla garanzia, ci riserviamo di riparare o sostituire il prodotto.



## 16. Smaltimento

---

### Nota

Prima dello smaltimento il gestore deve sottoporre il prodotto a preparazione sterile.

Nello smaltimento o il riciclaggio del prodotto o dei relativi componenti è assolutamente necessario rispettare la normativa nazionale vigente!



I prodotti contrassegnati con questo simbolo devono essere avviati alla raccolta differenziata degli apparecchi elettrici ed elettronici. All'interno dell'Unione Europea lo smaltimento è eseguito gratuitamente dal produttore.

Per eventuali chiarimenti relativi allo smaltimento del prodotto rivolgersi alla rappresentanza B. Braun/Aesculap competente.

## 17. Dichiarazione di conformità CE

---

Dichiariamo, sotto nostra esclusiva responsabilità, che questo prodotto è conforme alle seguenti norme o documenti normativi:

2004/108/CE Direttiva EMV:

DIN EN 60335-1

DIN EN 60335-2-8

Sicurezza degli apparecchi elettrici d'uso domestico e similare

- Requisiti generali
- per gli apparecchi per la cura della pelle e dei capelli

Aesculap Schermaschinen GmbH

## 1. Sinopse

### 1.1 Componentes da cabeça porta-lâminas GT369

Item	Nº de encomenda	Designação
1	GT588	1 Lâmina de corte inferior
2	GT578	1 Lâmina de corte superior
3	GT369206	1 Grampo plano, esquerda
4	GT630204	1 Mola de fixação
5	GT369207	1 Grampo plano, direita
6	TA010017	2 Parafuso
8	GT620208	1 Porca de ajuste
9	GT630015	2 Parafuso de aperto
10	GT369312	1 Roda dentada recta com eixo
11	TA007573	2 Parafuso de cabeça cilíndrica
15	GT620203	1 Pino de alavanca oscilante
16	GT369801	1 Parte inferior da caixa, montada
18	GT369214	1 Chumaceira
19	TA004029	1 Anel em O
20	TA008542	1 Anel de feltro
21	TA003816	1 Parafuso sem cabeça
22	TA003817	1 Porca M5
23	GT369213	1 Moente excêntrico (rosca à esquerda)
24	GT620306	1 Pinhão oscilante
25	GT586139	1 Chumaceira de pressão
26	GT586239	1 Anel elástico
27	GT369202	1 Tampa da caixa
28	GT369209	1 Barra de pressão
29	GT369208	1 Mola com olhal
30	TA003834	1 Porca M3
31	GT369205	1 Alavanca oscilante
32	TA008588	1 Parafuso de cabeça lenticular
33	GT620023	1 Anilha dentada
34	GT620021	1 Porca M4
35	TA009222	1 Chave de parafusos
	GT604	1 Óleo especial para a cabeça porta-lâminas e as lâminas
	GT605	1 Óleo para engrenagens (bisnaga)

### 1.2 Componentes do motor

Item	Nº de encomenda	Designação
51	GT474206	1 Botão corrediça
52	GT474804	2 Filtro
	GT374208	2 Carvão com cordão

## 2. Aplicações




### Nota

A máquina destina-se exclusivamente ao corte de pêlos de animais (de ovelhas, cabras angora e animais similares)!

Para gado bovino, cavalos ou cães grandes, recomendamos a nossa cabeça porta-lâminas GT367.

Esta versão é disponível sob o número de artigo GT474.

## 3. Dados técnicos

Potência nominal	200 W
Número de cursos (máximo)	2 650 1/min
Categoria de protecção	II, 
Segurança	Corresponde a EN 60335-1, EN 60335-2-8
	Marcação CE de acordo com as directivas 89/336/CEE e 73/23/CEE
	Marcação de equipamentos eléctricos e electrónicos conforme a Directiva 2012/19/EU (DEEE), ver Eliminação.

## 4. Operação

- Antes de conectar e/ou de ligar a máquina, verificar se a tensão de rede corresponde à tensão nominal (ver placa de características)!
- O ligar e desligar fazem-se com uma só mão mediante o botão correção disposto no meio 51 (ver figura).

### ATENÇÃO

- **Nunca ligar a máquina sem que as lâminas de corte estejam devidamente montadas!**
- **Antes de trabalhos de manutenção, puxar sempre primeiro a ficha da tomada!**
- **Pousar a máquina sempre em cima de superfícies secas e guardá-la em lugares secos!**

### Nota

*O interruptor de protecção contra sobrecarga desliga a máquina no caso de ocorrer uma pressão muito forte da lâmina, um bloqueio da cabeça porta-lâminas ou uma avaria do motor; neste caso, o botão da protecção contra sobrecarga, situado no lado traseiro da caixa do motor, salta para fora.*

*Verifique a máquina com a ficha da rede tirada da tomada e elimine a causa da desligação. Passados alguns minutos, o interruptor de protecção contra sobrecarga pode ser ligado de novo, pressionando-se o botão no lado de trás do motor.*

## 5. Lubrificar a cabeça porta-lâminas

### Importante

- **Lubrificar apenas com a máquina a funcionar!**
- Não mergulhar a máquina e a cabeça porta-lâminas em líquidos!
- Usar óleo lubrificante leve (ver tabela dos componentes da cabeça porta-lâminas GT369) ou óleo para motores de uso corrente SAE 20.
- Orifício de passagem do óleo A (chumaceira excêntrica) todas as 2 horas 5-10 pingos.
- Orifício de passagem do óleo B e C todos os 15 minutos 5-10 pingos.
- Lubrificar abundantemente as lâminas de corte 1 e 2 por cada animal.

## 6. Lubrificar a cabeça porta-lâminas

- **Usar penas lubrificante para engrenagens GT605!**  
1-2 vezes por temporada:
- Aplicar cerca de 1 cm de lubrificante em dois pontos opostos da roda dentada 10. Retirar a cabeça porta-lâminas, ver parágrafo 9.
- Lubrificar a porca de ajuste 8 e a chumaceira de pressão 25 por dentro.
- Lubrificar as hastes dos grampos planos 3 e 5.

## 7. Substituir as lâminas de corte

- **Puxar primeiro a ficha da tomada!**
- A lâmina de corte superior 2 deve ser substituída 2-3 vezes por cada lâmina de corte inferior 1.
- Para tal efeito, rodar a porca de ajuste 8 até se poder puxar a placa de corte superior 2 por baixo dos grampos planos 3 e 5 (ver figura).
- Depois introduzir a lâmina nova e prestar atenção para que as pontas D dos dois grampos planos 3 e 5 e os lóbulos E da mola de fixação 4 engatem no orifício previsto para tal efeito na lâmina de corte superior (ver figura).
- A lâmina de corte inferior 1 só deve ser substituída com a porca de ajuste desapertada 8.
- Para tal, desatarraxar os dois parafusos de aperto 9 e retirar a lâmina puxando-a para a frente (ver figura).
- Na montagem, prestar atenção para que a lâmina de corte inferior 1 sobressaia cerca de 2 mm por cima ou por baixo da lâmina de corte inferior 2 (ver figura).

### Avisos importantes

*Se as ovelhas forem mantidas muito juntas, a lanolina torna-se mole e elástica, facilitando assim o deslizamento das lâminas de corte.*

*Se, depois de um intervalo de tosquia, as lâminas de corte ficarem coladas uma à outra devido a lanolina endurecida, essas devem ser retiradas e lavadas a fundo em água quente.*

*Depois disso, secar e lubrificar bem as lâminas de corte.*

## 8. Regular a pressão das lâminas

A regulação deve ser feita com a máquina a funcionar.

- Primeiro desapertar com cuidado a porca de ajuste 8, até a lâmina superior 2 deixar de pressionar sobre a lâmina inferior 1 (som de marcha claro, ver figura).
- Depois apertar a porca de ajuste 8 até o motor funcionar um pouco mais devagar (verificação através do ruído de marcha).
- Evitar uma pressão demasiada forte das placas, porque isto provoca temperaturas altas e um desgaste elevado.  
**Econom II** = velocidade de trabalho alta = pressão de lâmina reduzida = desgaste reduzido

## 9. Retirar a cabeça porta-lâminas

- **Puxar primeiro a ficha da tomada!**
- Desatarraxar os dois parafusos 6. Olhando para cima da cabeça porta-lâminas, rodar esta em cerca de 15° para a esquerda. Agora pode separar-se a cabeça porta-lâminas do motor.
- Voltar a encaixar apenas cabeças porta-lâminas no motor quando estas estiverem bem limpas e com a roda dentada ligeiramente lubrificada (ver parágrafo 6). Assegurar que a cabeça porta-lâminas é encaixada no motor com uma rotação de cerca de 15° para a esquerda e que o ressalto engata na ranhura da caixa do motor.

## 10. Limpeza do filtro de ar

- Os dois filtros de ar encaixados na parte traseira do motor devem ser retirados diariamente ou, no caso de sujidade, mais frequentemente, devendo ser limpos a fundo à mão ou com uma ferramenta apropriada (chave de parafusos), com água quente e uma escova.
- Depois voltar a encaixar o filtro de ar seco na máquina limpa.

### Importante

Limpar o filtro de ar a tempo, para assegurar um arrefecimento suficiente do motor.

Nunca operar a máquina sem o filtro de ar!

## 11. Manutenção e reparação

Depois de alguns dias de tosquia, limpar a cabeça porta-lâminas.

- Para tal, retirar a cabeça porta-lâminas da caixa do motor (ver ponto 9).
- Depois retirar as lâminas de corte (ver parágrafo 7) e desatarraxar os dois parafusos da caixa 11 (ver figura).
- Limpar o interior da cabeça porta-lâminas e os outros componentes a fundo e apenas com uma escova ou um pincel.
- Depois da montagem cuidadosa, lubrificar a cabeça porta-lâminas conforme descrito no parágrafo 5.
- Para a eliminação de avarias, dirija-se de preferência ao concessionário próximo de si; ele possui as peças sobressalentes necessárias e cuida de uma reparação correcta.
- **Antes de quaisquer trabalhos na máquina, retirar a ficha da tomada!**

## 12. Endereços para assistência técnica

Albert Kerbl GmbH  
Felizenzell 9  
84428 Buchbach / Germany  
Phone: +49 (0) 8086 933-100  
Fax: +49 (0) 8086 933-500  
E-mail: info@kerbl.com  
www.kerbl.com

Mais endereços para assistência técnica podem ser obtidos através do endereço acima referido.

## 13. Armazenamento

- Armazenar a máquina e as lâminas apenas bem (lâminas lubrificadas com óleo) num lugar absolutamente seco e limpo.

## 14. Lâminas de corte

Lâminas de corte compatíveis com a cabeça porta-lâminas GT369	
GT578	Lâmina de corte com 4 dentes
GT588	Placa de corte inferior com 13 dentes, 3,5 mm de espessura
GT594	Lâmina de corte com 13 dentes, dentes exteriores curvos para fora

## 15. 2 anos de garantia

Estimados clientes,

Os nossos sinceros agradecimentos por ter optado por um produto da nossa marca.

A marca Aesculap tem sido há décadas sinónimo de qualidade comprovada e serviço de primeira classe. Oferecemos aos nossos clientes produtos inovadores e eficientes. A Aesculap fabrica aparelhos de alta qualidade e garante a utilização de materiais de alta qualidade e um fabrico meticuloso. Gostaríamos de o informar que não nos responsabilizamos por defeitos nos nossos produtos, se os mesmos resultarem de utilização incorrecta, desgaste normal ou do facto do produto ser manuseado indevidamente ou se forem utilizados produtos de terceiros inadequados ou que não estejam em condições impecáveis de funcionamento.

São também excepção os defeitos que não afectem ou não afectem consideravelmente o valor ou a função.

Se assumirmos responsabilidade no âmbito da nossa garantia, reservamo-nos o direito de reparar ou substituir o produto.

## 16. Eliminação

---

### Nota

O produto precisa de ser reprocessado pelo utilizador antes de ser eliminado.

No caso de eliminação ou reciclagem do produto ou dos seus componentes, respeitar impreterivelmente as normas nacionais!



Um produto assinalado com este símbolo deve ser entregue a um posto de recolha selectiva de aparelhos eléctricos e electrónicos. A eliminação é realizada gratuitamente pelo fabricante dentro da União Europeia.

No caso de perguntas sobre a eliminação do produto, dirija-se ao representante nacional da B. Braun/Aesculap.

## 17. Declaração de conformidade CE

---

Declaramos sob responsabilidade exclusiva que este produto está conforme com as seguintes normas e documentos normativos:

2004/108/CE Directiva CEM:

DIN EN 60335-1

DIN EN 60335-2-8

Segurança de aparelhos electrodomésticos e análogos

- Regras gerais
- para máquinas de cortar cabelo

Aesculap Schermaschinen GmbH

## 1. Overzicht

### 1.1 Onderdelen scheerkop GT369

Pos.	Bestelnr.	Benaming	
1	GT588	1	Ondermes
2	GT578	1	Bovenmes
3	GT369206	1	Veerbrug arm links
4	GT630204	1	Veerbrughouder
5	GT369207	1	Veerbrug arm rechts
6	TA010017	2	Schroef
8	GT620208	1	Stelschroef
9	GT630015	2	Bevestigingsschroef
10	GT369312	1	Tandrad met as
11	TA007573	2	Schroef scheerkop aan deksel
15	GT620203	1	Drukagerbol
16	GT369801	1	Scheerkophuis gemonteerd
18	GT369214	1	Lagerbus
19	TA004029	1	O-ring voor lagerbus
20	TA008542	1	Viltring
21	TA003816	1	Bout voor vastzetten lagerbus
22	TA003817	1	Moer voor bout lagerbus M5
23	GT369213	1	Excenterasje (linkse schroefdraad)
24	GT620306	1	Aandrijfbolletje
25	GT586139	1	Drukagerhuls
26	GT586239	1	Veerring
27	GT369202	1	Scheerkopdeksel
28	GT369209	1	Drukstang
29	GT369208	1	Veertje voor drukstang
30	TA003834	1	Moer M3
31	GT369205	1	Aandrijfarm
32	TA008588	1	Schroef voor drukstang
33	GT620023	1	Veerring drukagerbol
34	GT620021	1	Moer voor drukagerbol M4
35	TA009222	1	Schroevendraaier
	GT604	1	Speciale olie voor scheerkop en messen
	GT605	1	Tandwielvet (tube)

### 1.2 Onderdelen motor

Pos.	Bestelnr.	Benaming	
51	GT474206	1	Schuifknop
52	GT474804	2	Filter
	GT374208	2	Koolborstels

## 2. Gebruiksdoel




### Opmerking

De machine is uitsluitend bedoeld om dierenhaar (van schapen, angorageiten en gelijkaardige dieren) te scheren!

Voor koeien, paarden en grote honden adviseren wij onze scheerkop GT367.

Deze uitvoering is compleet gemonteerd verkrijgbaar onder artikelnummer GT474.

## 3. Technische gegevens

Nominaal vermogen	200 W
Maximum-toerental	2 650 1/min
Beschermingsklasse	II, 
Veiligheid	Voldoet aan EN 60335-1, EN 60335-2-8
	CE-certificatie conform richtlijnen 89/336/EEG en 73/23/EEG
	Markering van elektrische en elektronische apparaten conform richtlijn 2012/19/EU (WEEE), zie Verwijdering.

## 4. Bediening

- Controleer voor u de machine aansluit en inschakelt of de netspanning met de nominale spanning overeenstemt (zie typeplaatje)!
- De in- en uitschakeling gebeurt met één hand door middel van de schuifknop **51** in het midden (zie afbeelding).

### OPGELET

- **Laat de machine nooit zonder correct gemonteerde messen draaien!**
- **Trek voor reparaties en onderhoud altijd eerst de stekker uit het stopcontact!**
- **Leg de machine alleen op een droog oppervlak neer en bewaar ze op een droge plaats!**

### Opmerking

De overbelastingsschakelaar schakelt de machine uit bij overmatige mesdruk, blokkering van de scheerkop of defecte motor. Daarbij springt de overbelastingsschakelaar achteraan aan het motorhuis omhoog.

Trek de netstekker uit, controleer de machine en verhelp de oorzaak van de uitschakeling. Na enkele minuten kan de overbelastingsschakelaar met een druk op de knop achteraan aan de motor opnieuw ingeschakeld worden.

## 5. Oliën van de scheerkop

### Belangrijk

- **Alleen bij draaiende machine oliën!**
- Dompel de machine en scheerkop nooit in een vloeistof onder!
- Gebruik lichte smeerolie (zie tabel onderdelen scheerkop GT369) of in de handel verkrijgbare motorolie SAE 20.
- Smeerpunt **A** (excenterlager) elke 2 uur 5-10 druppels olie.
- Smeerpunten **B** en **C** elke 15 minuten 5-10 druppels olie.
- Messen **1** en **2** per dier rijkelijk oliën (zie afbeelding).

## 6. Invetten van de scheerkop

- **Gebruik alleen tandwielvet GT605!**  
1-2 keer per scheerseizoen:
- Ca. 1cm vet op twee tegenover elkaar liggende plaatsen van het tandwiel **10** aanbrengen. Scheerkop verwijderen zie punt 9.
- Stelschroef **8** en druklagerhuls **25** van binnen invetten.
- Veerbrugassen **3** en **5** invetten.

## 7. Verwisselen van de messen

- **Trek eerst de stekker uit het stopcontact!**
- Verwissel het bovenmes **2-3** keer per ondermes **1**.
- Draai de stelschroef **8** terug tot u het **2** onder de veerbrugarmen **3** en **5** uit kan trekken (zie afbeelding).
- Breng vervolgens het nieuwe mes aan en let erop dat de punten **D** van de beide veerbrugarmen **3** en **5** en de nokken **E** van de veerbrughouder **4** precies in de uitsparing van het bovenmes vallen (zie afbeelding).
- Het ondermes **1** mag alleen verwisseld worden wanneer de stelschroef **8** helemaal teruggedraaid is.
- Draai daartoe de beide bevestigingsschroeven **9** los en trek het mes er naar voren uit (zie afbeelding).
- Bij de montage dient men erop te letten dat het ondermes **1** ca. 2 mm onder het bovenmes **2** uitsteekt (zie afbeelding).

### Belangrijke opmerkingen

Wanneer de schapen voor het scheren zeer dicht bij elkaar gehouden worden, wordt het wolvet zacht en soepel, waardoor de messen makkelijker snijden.

Wanneer de messen na een scheerpauze of door verhard wolvet verkleefd zijn, moeten ze gedemonteerd en in warm water gereinigd worden.

Daarna moeten de messen grondig afgedroogd en geolied worden.

## 8. Regeling van de mesdruk

Voer deze instelling uit terwijl de machine draait.

- Draai eerst de stelschroef **8** voorzichtig terug tot het bovenmes **2** niet meer op het ondermes **1** gedrukt wordt (hoog transmissiegeluid, zie afbeelding).
- Draai de stelschroef **8** nu aan tot de motor iets langzamer draait (te controleren door transmissiegeluid).
- Vermijd een te grote mesdruk. Anders zal de machine sterk verhitten en sneller slyten.  
**Econom II** = hoge snelheid = lage mesdruk = weinig slijtage

## 9. Verwijdering van de scheerkop

- **Trek eerst de stekker uit het stopcontact!**
- Draai de beide schroeven **6** los. Kijk naar de scheerkop en draai hem ca. 15° naar links. Nu kunt u de scheerkop van de motor trekken.
- Bevestig alleen een goed gereinigde scheerkop met licht ingevet tandwiel (zie punt 6) weer voorzichtig op de motor. Let erop dat de scheerkop er ca. 15° naar links verdraaid op geplaatst wordt en dat de nok onderaan in de gleuf van het motorhuis zit.

## 10. Reiniging van de luchtfilter

- Verwijder de twee luchtfilters die achteraan op de motor zitten dagelijks of bij vervuiling nog vaker met de hand of met een geschikt werktuig (schroevendraaier) en reinig ze grondig in warm water met een borstel.
- Breng de gedroogde luchtfilters daarna opnieuw op de schoongemaakte machine aan.

### *Belangrijk*

*Reinig de luchtfilters tijdig, zodat de motor steeds voldoende gekoeld wordt.*

*Gebruik de machine nooit zonder luchtfilters!*

## 11. Onderhoud en reparatie

Na enkele dagen scheren moet de scheerkop gereinigd worden.

- Verwijder de scheerkop van het motorhuis (zie punt 9)
- Verwijder vervolgens de messen (zie punt 7) en draai de schroeven **11** los (zie afbeelding).
- Reinig de binnenkant van de scheerkop en de andere onderdelen grondig met een borsteltje of een penseel.
- Monteer de scheerkop opnieuw zorgvuldig en olie hem volgens de aanwijzingen in punt 5.
- Voor het verhelpen van storingen doet u het best een beroep op uw leverancier, die over de juiste onderdelen beschikt en de machine behoorlijk kan repareren.
- **Trek altijd de stekker uit het stopcontact voor u aan de machine werkt!**

## 12. Service-adressen

Albert Kerbl GmbH  
Felizenzell 9  
84428 Buchbach / Germany  
Phone: +49 (0) 8086 933-100  
Fax: +49 (0) 8086 933-500  
E-mail: info@kerbl.com  
www.kerbl.com

Andere service-adressen zijn verkrijgbaar op het bovengenoemde adres.

## 13. Bewaring

- Bewaar de machine en messen steeds goed gereinigd (messen geolied) op een absoluut droge en schone plaats.

## 14. Messen

Messen passend op scheerkop GT369	
GT578	Bovenmes met 4 tanden
GT588	Ondermes met 13 tanden, 3,5 mm dik
GT594	Ondermes met 13 tanden, buitenste tanden naar buiten gebogen

## 15. 2 Jaar garantie

Beste klant,

Hartelijk dank dat u voor een product van Aesculap hebt gekozen.

De naam Aesculap staat al decennialang borg voor bewezen kwaliteit en voortreffelijke service. Wij bieden onze klanten innovatieve producten die topprestaties garanderen. Aesculap produceert kwaliteitsapparaten, die met de grootste zorg worden gefabriceerd uit hoogwaardige materialen. Wij willen u er graag op wijzen dat wij niet aansprakelijk zijn voor gebreken aan onze producten, wanneer het gebrek wordt veroorzaakt door onoordeelkundig gebruik, normale slijtage of doordat het product onoordeelkundig wordt toegepast of niet-passende of niet-perfect functionerende producten van vreemde makelij worden ingezet.

Eveneens uitgesloten zijn gebreken die geen of nauwelijks invloed hebben op de waarde of goede werking van het product.

Indien wij in het kader van onze kwaliteitsgarantie de aansprakelijkheid aanvaarden, behouden wij ons voor het product te repareren of te vervangen.



## 16. Verwijdering

---

### Opmerking

Voor de verwijdering moet het product door de gebruiker worden gereinigd en gesteriliseerd.

De verwijdering of recycling van het product of zijn onderdelen dient te gebeuren in overeenstemming met de nationale voorschriften!



Een met dit symbool gekenmerkt product hoort thuis bij de gescheiden ingezamelde elektrische en elektronische apparaten. De verwijdering wordt binnen de Europese Unie kosteloos uitgevoerd door de fabrikant.

Met al uw vragen over de verwijdering van het product kunt u terecht bij uw nationale B. Braun/Aesculap-vestiging.

## 17. CE-conformiteitsverklaring

---

Wij verklaren op eigen verantwoordelijkheid dat dit product aan de volgende normen of normatieve documenten voldoet:

2004/108/EGEMC-richtlijn:

DIN EN 60335-1

DIN EN 60335-2-8

Veiligheid van huishoudelijke en soortgelijke elektrische toestellen

- algemene vereisten
- voor haarsnijmachines

Aesculap Schermaschinen GmbH

## 1. Översikt

### 1.1 Klipp huvuddelar GT369

Pos.	Artikelnr	Beteckning
1	GT588	1 Undre klipplatta
2	GT578	1 Övre klipplatta
3	GT369206	1 Spännjärn, vänster
4	GT630204	1 Hållfjäder
5	GT369207	1 Spännjärn, höger
6	TA010017	2 Skruv
8	GT620208	1 Reglermutter
9	GT630015	2 Klämskruv
10	GT369312	1 Cylindriskt kuggjul med axel
11	TA007573	2 Cylinderskruv
15	GT620203	1 Balansbult
16	GT369801	1 Husunderdel monterad
18	GT369214	1 Lagerbussning
19	TA004029	1 O-ring
20	TA008542	1 Filtring
21	TA003816	1 Gängstift
22	TA003817	1 Mutter M5
23	GT369213	1 Excentertapp (vänstergängad)
24	GT620306	1 Tappmutter
25	GT586139	1 Trycklagerhylsa
26	GT586239	1 Fjäddering
27	GT369202	1 Huslock
28	GT369209	1 Tryckstång
29	GT369208	1 Fjäder med öglor
30	TA003834	1 Mutter M3
31	GT369205	1 Vipparm
32	TA008588	1 Linsskruv
33	GT620023	1 Kuggskiva
34	GT620021	1 Mutter M4
35	TA009222	1 Skruvmejsel
	GT604	1 Specialolja för klipp huvud och klipplattor
	GT605	1 Växellådsfett (tub)

### 1.2 Motordelar

Pos.	Artikelnr	Beteckning
51	GT474206	1 Klipp huvud
52	GT474804	2 Filter
	GT374208	2 Borste

## 2. Användningsändamål




Obs

Maskinen är endast avsedd för klippning av djurhår (får, angora getter och liknande djur)!

För nötkreatur, hästar eller stora hundar rekommenderar vi vårt klipp huvud GT367.

Den finns tillgänglig komplett under artikelnummer GT474.

## 3. Tekniska data

Nominell effekt	200 W
Slagantal (max.)	2 650 slag/min
Skyddsklass	II. 
Säkerhet	Motsvarar EN 60335-1, EN 60335-2-8
	CE-märkning enligt direktiv 89/336/EEG och 73/23/EEG
	Märkning av elektriska och elektroniska produkter enligt direktiv 2012/19/EU (WEEE), se kassering.

## 4. Användning

- Kontrollera att nätspänningen överensstämmer med den nominella spänningen (se typskylten) innan du ansluter eller slår på maskinen!
- Du slår på och av maskinen med en hand med skjutknappen 51 mitt på maskinen (se bild).

### OBS!

- **Slå aldrig på maskinen utan att klipplattorna är ordentligt monterade!**
- **Dra ut nätsladden innan du utför underhåll på maskinen!**
- **Lägg ner maskinen endast på torra underlag och förvara i torra utrymmen!**

### Obs

Överbelastningsskyddet slår av maskinen vid för högt tryck på plattorna, om skär huvudet blockeras eller om motorn är defekt. Då skjuts överbelastningsskyddets knapp ut bakom motorkåpan.

Dra ut nätsladden och kontrollera orsaken till att överbelastningsskyddet löstes ut. Efter ett par minuter kan du trycka in överbelastningsskyddets knapp igen.

## 5. Oljning av klipphuvudet

### Viktigt

- **Olja endast in klipphuvudet när maskinen är igång!**
- Doppa inte maskinen och klipphuvudet i vätska!
- Använd lättsmörjolja (se tabell klipphuvuddelar GT369) eller vanlig motorolja SAE 20.
- Droppa 5–10 droppar i oljeborrning A (excenterlager) varannan timme.
- Droppa 5–10 droppar i oljeborrning B och C var 15:e minut.
- Smörj klipplattorna 1 och 2 mellan varje djur (se bild).

## 6. Infettning av klipphuvud

- **Använd endast växellådsfett GT605.**  
1–2 gånger varje klipp säsong:
- Applicera ca. 1 cm fett på två mittemot varandra liggande ställen på kugghjulet 10. Avtagning av klipphuvudet, se punkt 9.
- Fetta in insidan av reglermuttern 8 och trycklagerbussningen 25.
- Fetta in spännjärnsskaften 3 och 5.

## 7. Byta ut klipplattorna

- **Dra först ut nätsladden.**
- Den övre klipplattan 2 byts ut 2–3 gånger per undre klipplatta 1.
- Skruva ut reglermuttern 8 så långt att du kan dra ut den övre klipplattan 2 under spännjärnen 3 och 5 (se bild).
- Sätt in den nya klipplattan och se till att spetsarna D på spännjärnen 3 och 5 bladen E på hållfjäders 4 passar in i borrarngarna på den övre klipplattan (se bild).
- Den undre klipplattan 1 kan endast bytas om reglermuttern 8 skruvas ut helt.
- Lossa de båda klämskruvarna 9 och dra bort plattan framåt (se bild).
- Se till att den undre klipplattan 1 skjuter fram ca 2 mm under den övre klipplattan 2 vid monteringen (se bild).

### Viktiga upplysningar

Om fåren hålls tätt tillsammans innan klippningen blir ullfettet mjukt och smidigt, vilket underlättar klippningen avsevärt.

Om klipplattorna klibbar ihop av stelnat ullfett i en paus i klippningen, ta av klipplattorna och rengör dem noggrant i varmt vatten.

Torka och olja in klipplattorna efteråt.

## 8. Reglering av plattrycket

Ställ in plattrycket medan maskinen är igång.

- Skruva först försiktigt ut reglermuttern 8 tills den övre klipplattan 2 inte längre trycks mot den undre 1 (högre ljud) (se bild).
- Skruva därefter fast reglermuttern 8 tills motorn går lite långsammare (kontrollera med hjälp av motorljudet).
- Undvik ett alltför högt plattryck, då detta orsakar en hög uppvärmning och högre slitage.  
**Econom II** = hög arbetshastighet = mindre plattryck = mindre slitage

## 9. Ta av klipp huvudet

- **Dra först ut nätsladden.**
- Skruva ut båda skruvarna 6. Vid blick mot klipp huvudet vrids detta ca 15° åt vänster. Nu kan du ta av klipp huvudet från motorn (se bild).
- Rengör klipp huvudet noggrant och fetta in kugghjulet (se punkt 6) och sätt försiktigt tillbaka klipp huvudet på motorn. Kontrollera att klipp huvudet sätts på med ca 15° vridning åt vänster och att den undre näsan griper in i motorkapslingens spår.

## 10. Rengöring av luftfiltret

- De två luftfiltren bakom motorn ska tas ut och rengöras dagligen eller oftare vid behov. Ta av dem med lämpligt verktyg (skruvmejsel) och rengör noggrant med en borste i varmt vatten.
- Låt filtren torka innan du sätter tillbaka dem på maskinen.

### Viktigt

Rengör luftfiltren regelbundet, annars fungerar inte motorns kylning.  
Använd aldrig maskinen utan luftfilter!

## 11. Underhåll och reparation

Rengör klipp huvudet efter ett par dagars klipptid.

- Ta bort klipp huvudet från motorkapslingen (se punkt 9).
- Ta därefter bort klippplattorna (se punkt 7) och skruva ut båda skruvarna till motorkapslingen 11 (se bild).
- Rengör insidan av klipp huvudet och övriga delar noggrant med en borsta eller pensel.
- Sätt ihop klipp huvudet enligt punkt 5 och olja in det.
- För bästa resultat och driftsäkerhet rekommenderar vi dig att du vänder dig till din fackhandel för reparation, eftersom de har tillgång till reservdelar.
- **Dra ut nätsladden innan allt underhållsarbete!**

## 12. Service-adresser

Albert Kerbl GmbH  
Felizenzell 9  
84428 Buchbach / Germany  
Phone: +49 (0) 8086 933-100  
Fax: +49 (0) 8086 933-500  
E-mail: info@kerbl.com  
www.kerbl.com

Ytterligare service-adresser kan fås via ovan nämnda adress.

## 13. Förvaring

- Rengör maskinen och klippplattorna (olja in plattorna) och förvara på ett helt torr och rent plats.

## 14. Klippplattor

Klippplattor passande till klipp huvud GT369	
GT578	Övre klippplatta med 4 tänder
GT588	Undre klippplatta med 13 tänder, 3,5 mm tjock
GT594	Undre klippplatta med 13 tänder, yttre tänder böjda utåt

## 15. 2 års garanti

Bästa kund!

Tack för att du bestämt dig för en produkt från vårt företag.

Namnet Aesculap står sedan årtionden tillbaka för utprovad kvalitet och förstklassig service. Vi erbjuder våra kunder innovativa och kraftfulla produkter. Aesculap tillverkar högklassiga apparater och försäkrar att vi har använt material av hög kvalitet och att produkten är omsorgsfullt tillverkad och sammansatt. Vi vill påpeka att vi inte tar ansvar för materiella brister på våra produkter om dessa beror på en felaktig användning, normalt slitage eller för att produkten använts på ett felaktigt sätt eller om ej passande eller ej felfritt fungerande externa produkter använts.

Även sådana brister, som inte på ett väsentligt sätt påverkar produktens värde eller funktion är undantagna.

Vid ett garantifall förbehåller vi oss rätten att antingen reparera produkten eller byta ut den.

## 16. Avfallshantering

---

Obs

Användaren måste bereda produkten innan den kasseras,

De nationella föreskrifterna måste ovillkorligen följas vid kassering eller återvinning av produkten eller dess komponenter!



En produkt som är märkt med denna symbol måste lämnas till separat insamling av elektrisk och elektronisk utrustning. Inom EU utförs omhändertagandet kostnadsfritt av tillverkaren.



Vid frågor om avfallshandlingen av produkten kontaktar du den nationella representationen för B. Braun/Aesculap.

## 17. Försäkran om CE-överensstämmelse

---

Vi förklarar under ensamt ansvar att denna produkt stämmer överens med följande standarder eller standardiseringsdokument:

2004/108/EG Direktiv om elektromagnetisk kompatibilitet:

DIN EN 60335-1

DIN EN 60335-2-8

Säkerhet hos elektriska apparater för hushållsbruk och liknande ändamål

- allmänna krav
- för hårklippningsmaskiner

Aesculap Schermaschinen GmbH

## 1. Oversigt

### 1.1 Skærehoveddele GT369

Pos.	Bestillingsnr.	Betegnelse
1	GT588	1 Nederste skæreplade
2	GT578	1 Øverste skæreplade
3	GT369206	1 Spændeklo til venstre
4	GT630204	1 Holdefjeder
5	GT369207	1 Spændeklo til højre
6	TA010017	2 Skrue
8	GT620208	1 Reguleringsmøtrik
9	GT630015	2 Klemmeskrue
10	GT369312	1 Cylindrisk tandhjul med aksel
11	TA007573	2 Cylinderskrue
15	GT620203	1 Skrue til svingarm
16	GT369801	1 Monteret underdel til beklædning
18	GT369214	1 Lejebøsning
19	TA004029	1 O-ring
20	TA008542	1 Filtring
21	TA003816	1 Gevindstift
22	TA003817	1 Møtrik M5
23	GT369213	1 Excentertap (venstregevind)
24	GT620306	1 Svingnød
25	GT586139	1 Tryklejebøsning
26	GT586239	1 Fjederring
27	GT369202	1 Låg til beklædning
28	GT369209	1 Trykstang
29	GT369208	1 Øjefjeder
30	TA003834	1 Møtrik M3
31	GT369205	1 Svingarm
32	TA008588	1 Skrue med linsehoved
33	GT620023	1 Tandskive
34	GT620021	1 Møtrik M4
35	TA009222	1 Skruetrækker
	GT604	1 Specialsmørelse til klippehoved og skæreplader
	GT605	1 Gearsmørelse (tube)

### 1.2 Motordele

Pos.	Bestillingsnr.	Betegnelse
51	GT474206	1 Skydeknop
52	GT474804	2 Filter
	GT374208	2 Kul med litzetråd

## 2. Anvendelsesformål




### Henvisning

Denne maskine er udelukkende beregnet til klipping af dyrehår (på får, angorageder og lignende dyr)!

Til kvær, heste eller store hunde anbefaler vi klippehoved GT367.

Under artikelnummeret GT474 kan denne model leveret komplet monteret.

## 3. Tekniske specifikationer

Netspænding	200 W
Slagtal (maksimal)	2 650 1/min
Beskyttelsesklasse	II, 
Sikkerhed	Svarer til EN 60335-1, EN 60335-2-8
	CE-mærkning i henhold til direktiverne 89/336/EWG og 73/23/EWG
	Mærkning af elektriske og elektroniske apparater i overensstemmelse med direktiv 2012/19/EU (WEEE), se Bortskaffelse.

## 4. Betjening

Før tilslutningen henh. tilkoblingen af maskinen skal man kontrollere, om netspændingen stemmer overens med den nominelle kapacitet (se typeskiltet)!

Til- og frakoblingen gennemføres via enhåndsbetjening via skydeknappen, der befinder sig i midten 51.

### OPMÆRKSOM

- Maskinen må aldrig tilkobles, uden at skærepladerne er monteret rigtig!
- Før istandsættelsesarbejde skal man altid trække stikket ud!
- Maskinen skal altid opbevares på tørre underlag og i tørre rum!

### Henvisning

Beskyttelseskontakten mod oberbelastning frakobler maskinen ved et for stort pladetryk, ved blokering af klippehovedet eller i tilfælde af defekt motor. Herved springer knappen på beskyttelseskontakten mod overbelastning ud bag ved motorkappen.

Kontroller maskinen, når stikket er trukket ud og afhjælp årsagen til frakoblingen. Efter et par minutter kan man atter tilkoble beskyttelseskontakten mod overbelastning, idet man trykker knappen ind, der befinder sig bag på motoren.

## 5. Smøring af klippehovedet

### Vigtig

- Smør udelukkende, når maskinen kører!
- Maskinen og klippehovedet må ikke dyppes ned i væsker!
- Anvend letsømelse (se tabellen over delene til klippehovedet GT369) eller normalt motorsømelse SAE 20.
- Udboring til smøring **A** (Excenterleje) hver 2. time 5-10 dråber.
- Udboring til smøring **B** og **C** hver 15. minut 5-10 dråber.
- Skærepladerne **1** og **2** skal smøres grundigt efter hvert dyr.

## 6. Smøring af klippehovedet

- Anvend udelukkende gearsømelse GT605!  
1-2 gange pr. klippesæson:
- Smøres ca. 1 cm smørelse på to overfor hinanden placerede steder på tandhjulet **10**. Afmontering af klippehovedet - se punkt 10.
- Reguleringsmøtrikken **8** og tryklejebøsningen **25** smøres indvendigt
- Skafterne på spændeklørerne **3** og **5** smøres ind

## 7. Udskiftning af skæreplader

- Træk først stikket ud!
- Den øverste skæreplade **2** skal udskiftes 2-3 gange pr. underplade **1**.
- Her skal reguleringsmøtrikken **8** drejes så meget ud, at den øverste skæreplade **2** kan trækkes ud under spændeklørerne **3** og **5**.
- Derefter placeres den nye skæreplade og man skal være opmærksom på, at spidserne **D** på begge spændeklør **3** og **5** lapperne **E** på holdefjederen **4** griber præcis ind i de dertil beregnede udboringer på den øverste skæreplade.
- Den nederste skæreplade **1** må udelukkende udskiftes, når reguleringsmøtrikken **8** er løsnet.
- Her skal begge klemmeskruer **9** løsnes og pladen skal trækkes væk, idet man trækker den fremad.
- Ved monteringen skal man være opmærksom på, at den nederste skæreplade **1** står ca. 2mm frem under den øverste skæreplade **2**.

### Vigtige bemærkninger

Hvis fårene bliver holdt meget tæt sammen før klipningen, bliver uldsmørelsen meget blød og smidig, hvilket gør det meget nemmere at få skærepladerne til at glide.

Hvis skærepladerne klister sammen pga. hårdt uldsmørelse efter en længere klippefase, skal skærepladerne tages af og gøres godt i stand i varmt vand.

Derefter skal skærepladerne tørre godt og derefter smøres.

## 8. Regulering af pladetrykket

Indstillingen skal foretages, medens maskinen kører.

- Først skal reguleringsmøtrikken **8** drejes forsigtig ud, indtil den øverste skæreplade **2** ikke længere bliver trykket ned på den nederste skæreplade **1** (lys køretone).
- Derefter skal reguleringsmøtrikken **8** s' drejes så fast til, at motoren kører en anelse langsommere (kontrol via kørselstone).
- Ent for stærkt pladetryk skal undgås, eftersom det medfører en høj opvarmning og en større slitage.  
**Econom II** = stor arbejds hastighed = mindre pladetryk = mindre slitage

## 9. Afmontering af klippehoved

- **Træk først stikket ud!**
- Drej begge skruer **6** hud. Når man ser på klippehovedet, skal dette drejes ca. 15° til venstre. Nu kan man afmontere klippehovedet fra motoren.
- Stik udelukkende et godt rengjort klippehoved med en anelse smurt tandhjul (se punkt 7) forsigtig på motoren igen. Her skal man være opmærksom på, at klippehovedet bliver drejet ca. 15° til venstre, når det drejes på, og at det nederste stik griber fat i motorbeklædningens not.

## 10. Rengøring af luftfilteret

- De to luftfiltre, der er placeret bagerst på motoren, skal dagligt eller i tilfælde af snavs tages manuelt af. Man kan også bruge egnet værktøj (skruetrækker) dertil.
- Derefter skal man gøre den godt i stand i varmt vand med en børste. Til sidst skal de tørrede luftfiltre atter placeres på den rene maskine.

### Vigtig

Gør luftfiltrene i stand i god tid, så at motoren får tilstrækkelig afkøling. Maskinen må aldrig drives uden luftfiltre!

## 11. Service og istandholdelse

Efter flere klippedage skal klippehovedet rengøres.

- Her skal man fjerne klippehovedet fra motorens beklædning (se punkt 9).
- Derefter tages skærepladerne af (se punkt 7) og begge skruer på beklædningen **11** drejes ud.
- Gør udelukkende klippehovedets indre rum samt de andre enkeltdele grundigt i stand med en børste eller pensel.
- Efter en rigtig montage af klippehovedet, skal man smøre, som det er beskrevet under punkt 5.
- Til afhjælpning af driftsfejl skal De henvende Dem til Deres faghandel, der har reservedele, og som sørger for en ordentlig istandsættelse.
- **Før ethvert arbejde ved maskinen skal man altid trække stikket ud!**

## 12. Serviceadresser

Albert Kerbl GmbH  
Felizenzell 9  
84428 Buchbach / Germany  
Phone: +49 (0) 8086 933-100  
Fax: +49 (0) 8086 933-500  
E-mail: info@kerbl.com  
www.kerbl.com

Yderligere serviceadresser kan fås via den ovenfor anførte adresse.

## 13. Opbevaring

Maskinen samt skærepladerne skal gøres godt i stand (pladerne skal smøres) og opbevares på et absolut tørt og rent sted.

## 14. Skæreplader

Skæreplader, der passer til skærehoved GT369	
GT578	Øverste skæreplade med 4 tænder
GT588	Nederste skæreplade med 13 tænder, 3,5 mm tykkelse
GT594	Nederste skæreplade med 13 tænder, udvendige tænder bøjet udad

## 15. 2 års garanti

Kære kunde

Mange tak, fordi du har besluttet dig for et produkt fra vores virksomhed.

Navnet Aesculap har i flere årtier stået for gennemprøvet kvalitet og førsteklasses service. Vi tilbyder vores kunder innovative og effektive produkter. Aesculap fremstiller kvalitetsudstyr og garanterer, at du anvender kvalitetsmaterialer, som er fremstillet med stor omhu. Vi vil gerne gøre opmærksom på, at vi ikke kan garantere for fejl og mangler ved vores produkter, hvis disse er opstået på grund af uheldsmæssig brug, normal slitage eller ved, at produktet ikke anvendes hensigtsmæssigt eller ikke anvendes på en passende måde, eller hvis der indsættes fremmedprodukter, som ikke fungerer fejlfrit.

Fejl og mangler, som ikke eller kun i ringe grad påvirker værdien eller funktionen, er heller ikke med i garantien.

Hvis vi skulle hæfte inden for rammerne af vores garanti, forbeholder vi os retten til at reparere produktet eller at bytte det.



## 16. Bortskaffelse

---

### Henvisning

Inden bortskaffelse skal produktet renses af driftsherren.

Ved bortskaffelse eller genbrug af produktet eller af tilhørende komponenter, skal man under alle omstændigheder overholde de respektive nationale bestemmelser!



Et produkt, som er mærket med dette symbol, skal bortskaffes i forbindelse med separat opsamling af elektriske og elektroniske apparater. Bortskaffelse inden for den Europæiske Union sker gratis fra producentens side.

Ved spørgsmål vedrørende bortskaffelsen af produktet bedes De henvende Dem til Deres nationale B. Braun/Aesculap-agentur.

## 17. CE-konformitetserklæring

---

Vi erklærer med eget ansvar, at dette produkt stemmer overens med de følgende normer samt normative dokumenter:

2004/108/EF EMK-direktiv:

DIN EN 60335-1

DIN EN 60335-2-8

Sikkerhed ved elektriske apparater til privat brug og til lignende formål

- generelle krav
- til hårklypere

Aesculap Schermaschinen GmbH

## 1. Yleiskatsaus

### 1.1 Keritsinosat GT369

Pos.	Tilausno	Nimitys
1	GT588	1 Alempi leikkuukiekko
2	GT578	1 Ylempi leikkuukiekko
3	GT369206	1 Jännitepihdit, vasenpuoli
4	GT630204	1 Pidikejousi
5	GT369207	1 Jännitejousi, oikeapuoli
6	TA010017	2 Ruuvi
8	GT620208	1 Säättömutteri
9	GT630015	2 Lukkoruuvi
10	GT369312	1 Lieriöhammaspyörä ja akseli
11	TA007573	2 Lieriöruuvi
15	GT620203	1 Vipuvarren pultti
16	GT369801	1 Kotelon alaosa koottuna
18	GT369214	1 Laakeriholkki
19	TA004029	1 O-rengas
20	TA008542	1 Huoparengas
21	TA003816	1 Kierretappi
22	TA003817	1 Mutteri M5
23	GT369213	1 Epäkeskotappi (vasen kierre)
24	GT620306	1 Kääntöavain
25	GT586139	1 Painelaakerin hylsy
26	GT586239	1 Jousirengas
27	GT369202	1 Kotelonkansi
28	GT369209	1 Painetanko
29	GT369208	1 Silmukkajousi
30	TA003834	1 Mutteri M3
31	GT369205	1 Vipuvarsi
32	TA008588	1 Kuperapäinen ruuvi
33	GT620023	1 Hammaskiekko
34	GT620021	1 Mutteri M4
35	TA009222	1 Ruuviavain
	GT604	1 Keritsinpään ja leikkuukiekkojen erikoisöljy
	GT605	1 Vaihteistorasva (tuubi)

### 1.2 Moottorin osat

Pos.	Tilausno	Nimitys
51	GT474206	1 Siirtonuppi
52	GT474804	2 Suodatin
	GT374208	2 Hiili ja litsilanka

## 2. Käyttötarkoitus




### Viite

Kone on tarkoitettu ainoastaan eläinten (lampaiden, angoravuohien ja vastaavanlaisten eläinten) karvojen leikkaamiseen!

Naudan, hevosten tai suurempien koirien keritsemiseen suosittelemme keritsinpäätä GT367.

Tämä malli on toimitettavissa täysin koottuna, artikkelinumerolla GT474.

## 3. Tekniset tiedot

Nimellisteho	200 W
Iskuluku (maksim.)	2 650 1/min
Suojaluokka	II, 
Varmuus	Vastaa EN 60335-1, EN 60335-2-8
	CE-tunnus 89/336/EWG ja 73/23/ EWG:n direktiivien mukaisesti.
	Sähkö- ja elektroniikkalaitteiden tunnusmerkinnät direktiivin 2012/19/EU (WEEE) mukaisesti, katso Hävittäminen.

## 4. Käyttö

- Ennen koneen liittämistä tai käynnistämistä on tarkistettava nimellisjännitteen ja verkkojännitteen yhteensopivuus (katso tyyppikyltti)!
- Käynnistys ja sammutus tapahtuu yhden kädenliikkeellä keskellä olevasta siirtonupista **51** (katso kuvaa).

### HUOMIO

- **Konetta ei saa koskaan käynnistää ilman asianmukaisesti asennettua leikkuukiekkoa!**
- **Ennen huoltotöihin ryhtymistä on kosketin vedettävä verkostosta irti!**
- **Aseta kone aina kuivalle alustalle ja säilytä se kuivissa tiloissa!**

### Huomautus

*Ylikuormitussuojakytkin katkaisee virran koneesta liian korkean levypaineen, keritsinpään sulun tai viallisen moottorin johdosta. Tällöin moottorin takaosassa oleva ylikuormitussuoja-kytkimen nappi ponnahtaa ulos.*

*Tarkista kone virtapistokkeen ollessa katkaistuna virrasta ja poista koneen virrasta katkaisemisen syy. Muutaman minuutin jälkeen ylikuormitussuojakytkin voidaan taas kytkeä virtaan painamalla moottorin takaosassa olevaa nappia sisään.*

## 5. Keritsinpään voitelu

### Tärkeää

- **Voitele konetta vain sen käydessä!**
- Älä upota konetta tai keritsinpäätä minkäänlaisiin nesteisiin!
- Käytä kevytvoiteluöljyä (katso taulukko keritsinpäänosat GT369) tai kaupallisesti saatavaa moottoriöljyä SAE 20.
- Voitelureikä **A** (Epäkeskolaakeri) joka 2 tunti 5–10 tippaa.
- Voitelureikä **B** ja **C** joka 15 minuutti 5–10 tippaa.
- Voitele leikkuukiekot **1** ja **2** riittävästi joka eläintä kohden.

## 6. Keritsinpään voitelu

- **Käytä vain vaihteistorasvaa GT605!**
- 1–2 kertaa kutakin keritsinsesonkia kohden:
- Levitä noin 1 cm rasvaa molempiin hammaspyöriä vastakkain oleviin kohtiin **10**. Keritsinpään irrottaminen, katso kohta 9.
- Voitele sisältä säätömutteri **8** ja painelaakerihylsy **25**.
- Voitele jännitepihdin varret **3** ja **5**.

## 7. Leikkuukiekkojen vaihto

- **Vedä ensin pistoke verkostosta irti!**
- Ylempi leikkuukiekko **2** on vaihdettava 2–3 kertaa alakiekkoa **1** kohden.
- Kierrä tätä varten säätömutteri **8** irti, kunnes voit vetää ylempään leikkuukiekkon **2** jännitepihtien **3** ja **5** alta pois (katso kuvaa).
- Asenna sitten uusi leikkuukiekko paikalleen ja tarkista, että molempien jännitepihtien **3** ja **5** päät **D** ja pidikejousien **4** silmukat **E** kiinnittyvät tarkalleen niille tarkoitettuun ylempään leikkuukiekkon reikään (katso kuvaa).
- Alemman leikkuukiekkon **1** saa vaihtaa vasta sitten, kun säätömutteri **8** on löysätty.
- Irroita tätä varten molemmat lukkoruuvit **9** ja poista levy eteenpäin vetäen (katso kuvaa).
- Koottaessa on huomioitava, että alempi leikkuukiekko **1** on noin 2 mm ylempään leikkuukiekkon **2** alapuolella (katso kuvaa).

### Tärkeä huomautus

*Pidettäessä lampaita ennen keritsemistä hyvin lähekkäin toisiaan, pehmenee ja nuoskistuu silloin villarasva, jolloin leikkuukiekkojen kulku helpottuu huomattavasti.*

*Jos leikkuukiekot ovat liimaantuneet keritsemistauon jälkeen villarasvan jäähtytyä, on kiekot irroitettava ja puhdistettava perusteellisesti lämpimällä vedellä.*

*Puhdistamisen jälkeen on leikkuukiekot kuivattava perusteellisesti ja voideltava.*

## 8. Levyjenpaineen säätö

Säätö on suoritettava koneen käydessä.

- Kierrä ensin varovasti säätömutteri **8** irti, kunnes ylempi leikkuukiekko **2** ei enää painaudu alemmaa leikkuukiekkoa **1** vasten (korkea ääni, katso kuvaa).
- Kierrä sitten säätömutteri **8** kiinni, kunnes moottori käy hieman hitaammiin (tarkista kulun äänestä).
- Vältä liian voimakasta levynpainetta, koska siitä seuraa suurempi kuumuus ja nopeampi kuluminen.  
**Econom II** = suuri työnopeus = pienempi levyjenpaine = hitaampi kuluminen

## 9. Keritsinpään irroittaminen

- **Vedä ensin kosketin verkostosta!**
- Kierrä molemmat ruuvit 6 irti. Kierrä sitä noin 15° vasempaan katsottaessa keritsinpään suunnasta. Nyt voidaan keritsinpää irroittaa moottorista (katso kuvaa).
- Vain hyvin puhdistettu, hieman voideltu hammasratas (katso kohta 6) asennetaan jälleen mottooriin paikalleen. Varmistu siitä, että keritsinpää asennetaan paikalleen vasemmalle kierretään noin 15° verran ja että alempi nipukka kiinnittyy moottorinkotelon loveen.

## 10. Ilmansuodattimen puhdistus

- Moottorin takaosaan kiinnitetyt kaksi ilmasuodatinta on puhdistettava päivittäin tai likaantuessa myös useimmin, irroittamalla ne joko käsin tai sopivalla työvälineellä (ruuvimeisselillä) ja puhdistettava huolellisesti lämpimällä vedellä harjaa käyttäen.
- Sen jälkeen kuivatut suodattimet on asennettava jälleen puhdistettuun koneeseen.

### Tärkeä huomautus

*On tärkeää, että ilmasuodattimet puhdistetaan ajoissa, jotta riittävä moottorin jäähdytys on taattu.*

*Älä koskaan käytä moottoria ilman ilmasuodatinta!*

## 11. Huolto ja käyttöönotto

Muutaman keritsentäpäivän jälkeen on keritsinpää puhdistettava.

- Irroita tätä varten keritsinpää moottorinkotelosta (katso kohta 9)
- Irroita tämän jälkeen leikkuukiekot (katso kohta 7) ja kierrä irti molemmat kotelonruuvit 11.
- Puhdista huolellisesti keritsinpään sisus ja muut yksittäiset osat vain harjaa tai pensseliä käyttäen.
- Huolellisen kokoonpanon jälkeen on keritsinpää voideltava, kuten kohdassa 5 on selostettu.
- Käyttöhäiriöiden poistamisessa käänny aina parhaiten asiantuntijan puoleen, jolla on varaosat ja joka vastaa asianmukaisesta korjauksesta.
- **Ennen kaikkia koneeseen kohdistuvia töitä on kosketin vedettävä verkostosta pois.**

## 12. Palveluosoitteet

Albert Kerbl GmbH  
Felizenzell 9  
84428 Buchbach / Germany  
Phone: +49 (0) 8086 933-100  
Fax: +49 (0) 8086 933-500  
E-mail: info@kerbl.com  
www.kerbl.com

Muita huolto-osoitteita saat edellä mainitusta osoitteesta.

## 13. Säilytys

- Säilytä kone ja leikkuukiekot aina hyvin puhdistettuna (kiekot voideltuna) taatusti kuivissa ja puhtaissa tiloissa.

## 14. Leikkuukiekot

Leikkuukiekot, sopivia keritsinpäähän GT369	
GT578	Ylempi leikkuukiekko jossa 4 hammasta
GT588	Alempi leikkuukiekko jossa 13 hammasta, vahvuus 3,5 mm
GT594	Alempi leikkuukiekko jossa 13 hammasta, uloimmat hampaat käännettynä ulospäin

## 15. 2 vuoden takuu

Hyvä asiakas,

kiitos päätöksestä valita tuote meidän talostamme.

Nimi Aesculap on merkinnyt laatua ja ensiluokkaista palvelua jo vuosikymmeniä. Tarjoamme asiakkaillemme innovatiivisia ja suorituskykyisiä tuotteita. Aesculap valmistaa korkealaatuisia laitteita ja takaa käyttävänsä laadukkaita materiaali ja sekä valmistavansa tuotteet huolella. Emme vastaa laatuvirheistä, jotka johtuvat asiattomasta käytöstä, normaalista kulumisesta tai siitä, että laitetta käytetään muissa tuotteissa, jotka eivät toimi moitteettomasti.

Emme myöskään vastaa virheistä, jotka vaikuttavat vain vähäisessä määrin tuotteen arvoon tai toimintaan.

Mikäli tuotevirhe kuuluu takuun piiriin, pidätämme itsellämme oikeuden korjata tai vaihtaa tuotteen.

## 16. Hävittäminen

---

### Viite

Ennen tuotteen hävittämistä tule käyttäjän valmistella se vastaavasti.

Tuotteen tai sen rakenneosien hävittämisessä tai kierrätyksessä tulee ehdottomasti noudattaa kansallisia määräyksiä!



Tällä merkillä varustettu tuote tulee toimittaa sähkö- ja elektroniikkalaitteiden erilliseen keräykseen. Hävittäminen tapahtuu Euroopan Unionin alueella valmistajan toimesta kustannuksitta.

Mikäli tuotteen hävittämisessä ilmenee epäselvyyttä, ota yhteyttä kansalliseen B. Braun/Aesculap-edustajaasi.

## 17. CE-standardinmukaisuus selvitys

---

Ilmoitamme olevamme yksin vastuussa siitä, että tämä tuote vastaa seuraavia normeja tai normatiivisia asiakirjoja:

2004/108/EY EMC-direktiivi:

DIN EN 60335-1

DIN EN 60335-2-8

Kotikäyttöön ja vastaaviin käyttötarkoituksiin tarkoitettujen sähkölaitteiden turvallisuus

- hiustenleikkukoneiden yleiset
- vaatimukset

Aesculap Schermaschinen GmbH

## 1. Περιγραφή

### 1.1 Τμήματα κεφαλής κουράς GT369

Θέσ.	Αρθμ. παραγγελίας	Όνομασία
1	GT588	1 Κάτω πλάκα κοπής
2	GT578	1 Άνω πλάκα κοπής
3	GT369206	1 Όνυχας σύσφιγξης, αριστερός
4	GT630204	1 Ελατήριο στήριξης
5	GT369207	1 Όνυχας σύσφιγξης, δεξιός
6	TA010017	2 Κοχλίας
8	GT620208	1 Ρυθμιστικό περικόχλιο
9	GT630015	2 Κοχλίας σύσφιγξης
10	GT369312	1 Μετωπικός τροχός με άξονα
11	TA007573	2 Κυλινδρικός κοχλίας
15	GT620203	1 Καρφί με αιωρούμενο μοχλό
16	GT369801	1 Κάτω τμήμα προστατευτικού κουτιού συναρμολογημένο
18	GT369214	1 Έδρανο
19	TA004029	1 Δακτύλιος Ο
20	TA008542	1 Δακτύλιος από πύλημα
21	TA003816	1 Ελικωτό ραβδί
22	TA003817	1 Περικόχλιο M5
23	GT369213	1 Πείρος έκκεντρου (αριστερόστροφος)
24	GT620306	1 Μοχλός αιωρούμενος σχήματος καρύου
25	GT586139	1 Κελύφη αντιτριβικού δακτυλίου
26	GT586239	1 Δακτύλιος ελατηρίου
27	GT369202	1 Κάλυμμα προστατευτικού κουτιού
28	GT369209	1 Μορφοπιστήριο πίεσεως
29	GT369208	1 Ελατήριο με μεταλλικούς δακτυλίους
30	TA003834	1 Περικόχλιο M3
31	GT369205	1 Αιωρούμενος μοχλός
32	TA008588	1 Κοχλίας με ανάκυρτο κεφαλή
33	GT620023	1 Τροχός οδοντωτός αναστολής
34	GT620021	1 Περικόχλιο M4
35	TA009222	1 Κατσαβίδι
	GT604	1 Ειδικό λάδι για κεφαλή κουράς και πλάκες κοπής
	GT605	1 Λίπος μηχανής (σωληνάριο)

### 1.2 Μηχανικά τμήματα

Θέσ.	Αριθμός παραγγελίας	Όνομασία
51	GT474206	1 Κουμπί ατμοσύρτη
52	GT474804	2 Φίλτρο
	GT374208	2 Άνθρακας με περιέλιξη

## 2. Ένδειξη χρήσεως




### Υπόδειξη

Η μηχανή προορίζεται αποκλειστικά για να κόψετε το τρίχωμα ζώων (από πρόβατα, κασίκες Ανγκορά και παρόμοια ζώα)!

Για μοσχάρια, άλογα ή μεγάλους σκύλους, συνιστούμε την κεφαλή κουράς GT367.

Η μεταφορά αυτού του μηχανήματος πλήρως συναρμολογημένου γίνεται με τον αριθμό είδους GT474.

## 3. Τεχνικά στοιχεία

Όνομαστική απόδοση	200 W
Αριθμός διαδρομής εμβόλου (μέγιστο)	2 650 1/min
Κατηγορία προστασίας	II, 
Ασφάλεια	Αντιστοιχεί στα EN 60335-1, EN 60335-2-8
	Χαρακτηριστικά CE σύμφωνα με τις οδηγίες 89/336/EWG και 73/23/ EWG
	Σήμανση ηλεκτρικών και ηλεκτρονικών συσκευών σύμφωνα με την οδηγία 2012/19/EU (WEEE), βλ. Απορριμματική διαχείριση.

## 4. Λειτουργία του μηχανήματος

Πριν από τη σύνδεση ή την έναρξη λειτουργίας του μηχανήματος, παρακαλούμε προσέξτε την τάση του δικτύου ρεύματος έτσι ώστε να αντιστοιχεί στην ονομαστική τάση (βλ. πινακίδα τύπου)!

Η έναρξη και το τέλος της λειτουργίας του μηχανήματος επιτυγχάνεται με το πάτημα του κομβίου ατμοσύρτου που βρίσκεται στο κέντρο 51.

### ΠΡΟΣΟΧΗ

- Μην θέτετε ποτέ σε λειτουργία το μηχανήμα πριν γίνει σωστή συναρμολόγηση των πλακών κοπής!
- Πριν από εργασίες συντήρησης, αφαιρείτε πάντα το καλώδιο από την πρίζα!
- Τοποθετείτε πάντα το μηχανήμα πάνω σε στεγνό υπόστρωμα και αποθηκεύστε σε χώρο ξηρό!

### Προσοχή

Το κομβίο προστασίας από υπερφόρτωση διακόπτει τη λειτουργία του μηχανήματος σε περίπτωση πολύ ισχυρής πίεσης στην πλάκα, μπλοκαρίσματος της κεφαλής κουράς ή βλάβης του κινητήρα. Σε αυτήν την περίπτωση, εξέρχεται το κομβίο προστασίας από υπερφόρτωση, το οποίο βρίσκεται στο οπίσθιο τμήμα του καλύμματος του κινητήρα. Ελέγξτε το μηχανήμα ενώ έχετε βγάλει την πρίζα του ρεύματος και καταπολεμήστε το αίτιο που προκάλεσε τη διακοπή λειτουργίας.

Μετά από μερικά λεπτά, μπορείτε να ξαναθέσετε σε λειτουργία το κομβίο προστασία από υπερφόρτωση πατώντας το κομβίο το οποίο βρίσκεται στο οπίσθιο τμήμα του κινητήρα.

## 5. Λίπανση της κεφαλής κουράς με λάδι

### Σημαντικό

- Η λίπανση με λάδι πρέπει να γίνεται πάντα ενώ το μηχανήμα βρίσκεται σε λειτουργία!
- Μην βυθίζετε το μηχανήμα και την κεφαλή κουράς σε υγρά!
- Χρησιμοποιείτε ελαφρύ λάδι (βλ. ετικέτα τμήματα κεφαλής κουράς GT369) ή το συνηθισμένο λάδι μηχανής SAE 20 του εμπορίου.
- Οπή λαδιού **A** (έδρανο έκκεντρου) κάθε 2 ώρες 5-10 σταγόνες.
- Οπή λαδιού **B** και **C** κάθε 15 λεπτά 5-10 σταγόνες.
- Οι πλάκες κοπής **1** και **2** χρειάζονται καλή λίπανση, ανάλογα με το είδος του ζώου.

## 6. Λίπανση της κεφαλής κουράς με λάδι

- Χρησιμοποιείτε αποκλειστικά λίπος μηχανής GT605! 1-2 φορές κάθε εποχή κουράς
- Τοποθετείστε περίπου 1 cm λίπος σε δύο αντικριστές περιοχές του οδοντωτού τροχού **10**. Για την αφαίρεση της κεφαλής κουράς, βλ. σημείο 10.
- Λιπάνετε εσωτερικά το ρυθμιστικό περικόχλιο **8** και τα κελύφη αντιτριβικού δακτυλίου **25** με λίπος
- Λίπανση των λαβών ονύχων σύσφιγξης **3** και **5**.

## 7. Αλλαγή των πλακών κοπής

- Αρχικά, αφαιρέστε το καλώδιο από την πρίζα!
- Η άνω πλάκα κοπής **2** μπορεί να αλλαχτεί 2-3 φορές ανάλογα με την κάτω πλάκα **1**.
- Γιού αυτό το σκοπό, τραβήξτε προς τα έξω το ρυθμιστικό περικόχλιο **8**, σε σημείο ώστε η άνω πλάκα κοπής **2** κάτω από τους όνυχες σύσφιγξης **3** και **5** να μπορεί να τραβηχτεί προς τα έξω.
- Στη συνέχεια, τοποθετήστε την καινούρια πλάκα κοπής και συγχρόνως προσέξτε ώστε οι άκρες **D** και των δύο ονύχων σύσφιγξης **3** και **5** και τα μεταλλικά τμήματα **E** του ελατηρίου στήριξης **4** να στηρίζονται επακριβώς στις αντίστοιχες οπές της άνω πλάκας κοπής.
- Η κάτω πλάκα κοπής **1** μπορεί να αλλαχτεί μόνο όταν αφαιρεθεί το ρυθμιστικό περικόχλιο **8**.
- Γιού αυτό το σκοπό, αφαιρέστε τους δύο κοχλίες σύσφιγξης **9** και σπρώξτε την πλάκα προς τα εμπρός.
- Κατά τη συναρμολόγηση προσέξτε ώστε η κάτω πλάκα κοπής **1** να εξέχει περ. 2 εκ. κάτω από την άνω πλάκα κοπής **2**.

### Προσοχή κατά τη χρήση

Όταν τα πρόβατα πριν από την κουρά είναι πολύ κοντά το ένα με το άλλο, το λίπος του τριχώματος γίνεται μαλακό και λείο και διευκολύνεται πολύ η ολίσθηση των πλακών κουράς.

Στην περίπτωση που οι πλάκες κοπής κολλήσουν λόγω στερεοποίησης του λίπους του τριχώματος, πρέπει να αφαιρεθούν και να καθαριστούν καλά με ζεστό νερό.

Στη συνέχεια, οι πλάκες κοπής πρέπει να στεγνώσουν καλά και να λιπανθούν με λάδι.

## 8. Ρύθμιση της πίεσης των πλακών

Η ρύθμιση πρέπει να γίνεται κατά τη διάρκεια λειτουργίας του μηχανήματος.

- Αρχικά, ξεβιδώστε προσεκτικά το ρυθμιστικό περικόχλιο **8**, έως ότου η άνω πλάκα κοπής **2** να μην πιέζεται στην κάτω πλάκα κοπής **1** (λεπτός ήχος).
- Στη συνέχεια, σφίξτε το ρυθμιστικό περικόχλιο **8**, σε σημείο όπου ο κινητήρας να λειτουργεί λίγο πιο αργά (έλεγχος μέσω ήχου λειτουργίας).
- Πρέπει να αποφευχθεί υψηλή πίεση στις πλάκες, διότι προκαλείται υπερθέρμανση και μεγαλύτερη τριβή.  
**Econom II** = υψηλή ταχύτητα λειτουργίας = χαμηλότερη πίεση στις πλάκες = χαμηλή τριβή

## 9. Αφαίρεση της κεφαλής κουράς

- **Αρχικά, αφαιρέστε το καλώδιο από την πρίζα!**
- Πρέπει να αφαιρεθούν και οι δύο βίδες **6**. Ενώ βρίσκεστε μπροστά στην κεφαλή κουράς, γυρίστε την περίπου 15° προς τα αριστερά. Τώρα η κεφαλή κουράς μπορεί να αφαιρεθεί από τον κινητήρα.
- Τοποθετείστε στον κινητήρα μόνο καλά καθαρισμένη κεφαλή κουράς με ελαφρά λιπασμένο οδοντωτό τροχό (βλ. σημείο 7). Συγχρόνως, προσέξτε ώστε η κεφαλή κουράς να τοποθετηθεί στραμμένη κατά 15° προς τα αριστερά και η κάτω μύτη να στερεωθεί στην εγκοπή του προστατευτικού κουτιού.

## 10. Καθαρισμός του φίλτρου αέρος

Τα δύο φίλτρα αέρος που είναι στερεωμένα στο οπίσθιο μέρος του κινητήρα πρέπει να καθαρίζονται καθημερινά ή όταν λερωθούν και να αφαιρούνται με το χέρι ή με ενδεικνυόμενο εργαλείο (κατσαβίδι) και να καθαρίζονται με τη βοήθεια ζεστού νερού και βούρτσας. Στη συνέχεια, αφού στεγνώσουν μπορούν να στερεωθούν εκ νέου στην καθαρή μηχανή.

### Σημαντικό

τα φίλτρα αέρος πρέπει να καθαρίζονται εγκαίρως, έτσι ώστε να διατηρείται η επαρκής ψύξη του κινητήρα.

Ποτέ μη λειτουργείτε το μηχάνημα χωρίς φίλτρο αέρος!

## 11. Συντήρηση

Μετά από μερικές ημέρες κουράς, η κεφαλή κουράς πρέπει να καθαρίζεται.

- Γι' αυτό το σκοπό, αφαιρέστε την κεφαλή κουράς από το προστατευτικό κουτί του κινητήρα (βλ. σημείο 9).
- Στη συνέχεια, αφαιρέστε τις πλάκες κοπής (βλ. σημείο 7) και ξεβιδώστε τις δύο βίδες του προστατευτικού κουτιού **11**.
- Ο καθαρισμός του εσωτερικού μέρους της κεφαλής κουράς καθώς και των άλλων τμημάτων πρέπει να γίνεται μόνο με βούρτσα ή πινέλο.
- Μετά από προσεκτική συναρμολόγηση, η κεφαλή κουράς πρέπει να λιπαίνεται με λάδι όπως περιγράφεται στο σημείο 5.
- Για την καταπολέμηση των προβλημάτων λειτουργίας, παρακαλούμε απευθυνθείτε σε επαγγελματία πωλητή, ο οποίος διαθέτει ανταλλακτικά και εξασφαλίζει την ενδεικνυόμενη συντήρηση.
- **Πριν από κάθε εργασία στο μηχάνημα, το καλώδιο πρέπει να αφαιρείται από την πρίζα!**

## 12. Διευθύνσεις Σέρβις

Albert Kerbl GmbH  
Felizenzell 9  
84428 Buchbach / Germany  
Phone: +49 (0) 8086 933-100  
Fax: +49 (0) 8086 933-500  
E-mail: info@kerbl.com  
www.kerbl.com

Περισσότερες διευθύνσεις τεχνικής υποστήριξης μπορείτε να λάβετε μέσω της παραπάνω αναφερόμενης διεύθυνσης.

## 13. Αποθήκευση

Αποθηκεύστε το μηχάνημα και τις πλάκες κοπής σε καθαρή κατάσταση (οι πλάκες λιπασμένες με λάδι) σε ένα εντελώς ξηρό και καθαρό χώρο.

## 14. Πλάκες κοπής

Πλάκες κοπής αντίστοιχες με την κεφαλή κουράς GT369	
GT578	Άνω πλάκα κοπής με 4 οδόντες
GT588	Κάτω πλάκα κοπής με 13 οδόντες, πάχος 3,5 mm
GT594	Κάτω πλάκα κοπής με 13 οδόντες, εξωτερικοί οδόντες με φορά προς τα έξω



## 15. Εγγύηση 2 ετών

Αγαπητή πελάτισσα / αγαπητέ πελάτη,

Σας ευχαριστούμε θερμά για την απόφασή σας να προτιμήσετε ένα προϊόν του Οίκου μας.

Η επωνυμία Aescular εδώ και δεκαετίες είναι συνυφασμένη με την αποδεδειγμένη ποιότητα και την εξυπηρέτηση πρώτης κατηγορίας. Προσφέρουμε πρωτοποριακά προϊόντα υψηλής απόδοσης. Η Aescular κατασκευάζει ποιοτικές συσκευές και σας εγγυάται ότι χρησιμοποιούνται υψηλής ποιότητας υλικά και ότι η κατασκευή γίνεται με εξαιρετική φροντίδα. Θα θέλαμε επίσης να σας ενημερώσουμε ότι δεν φέρουμε καμία ευθύνη για τα υλικά ελαττώματα των προϊόντων μας, εφόσον αυτά προκλήθηκαν εξαιτίας μη ορθολογικής χρήσης ή φυσιολογικής φθοράς ή χρήσης μη κατάλληλων ή όχι κανονικά λειτουργούντων προϊόντων τρίτων κατασκευαστών.

Επίσης εξαιρούνται τα ελαττώματα τα οποία είτε δεν επηρεάζουν την αξία ή τη λειτουργικότητα του πράγματος είτε την επηρεάζουν σε μη σημαντικό βαθμό.

Σε περίπτωση που φέρουμε ευθύνη, εντός του περιγραφέντος πλαισίου ευθύνης εκ της εγγυήσεως, επιφυλασσόμαστε του δικαιώματος επιδιόρθωσης του προϊόντος ή αντικατάστασής του.

## 16. Απορριμματική διαχείριση

Υπόδειξη

Το προϊόν πριν από την απορριμματική διαχείριση πρέπει να καθαριστεί από το χρήστη.

Κατά την απορριμματική διαχείριση ή την ανακύκλωση του προϊόντος ή των στοιχείων του τηρείτε οπωσδήποτε τις εθνικές διατάξεις!



Ένα προϊόν που φέρει αυτό το σύμβολο πρέπει να οδηγείται στην ιδιαίτερη περισυλλογή ηλεκτρικών και ηλεκτρονικών συσκευών. Η απορριμματική διαχείριση εντός της Ευρωπαϊκής Ένωσης εκτελείται δωρεάν από τον κατασκευαστή.

Για ερωτήσεις σχετικά με την απορριμματική διαχείριση του προϊόντος να απευθύνεστε στην αντιπροσωπεία της B. Braun/ Aescular στη χώρα σας.

## 17. Σύμφωνο CE

Δηλώνουμε υπεύθυνα ότι αυτό το προϊόν βρίσκεται σε συμφωνία με τους παρακάτω κανόνες ή έγγραφα κανόνων:

Οδηγία ΗΜΣ 2004/108/EK:

DIN EN 60335-1

DIN EN 60335-2-8

Ασφάλεια ηλεκτρικών συσκευών οικιακής (και συναφούς) χρήσης

- γενικές προδιαγραφές
- για ηλεκτρικές συσκευές κοπής μαλλιών

Aescular Schermaschinen GmbH

## 1. Обзор

### 1.1 Детали стригущей головки GT369

Поз.	Номер для заказа	Наименование
1	GT588	1 Нижний нож
2	GT578	1 Верхний нож
3	GT369206	1 Прихват, слева
4	GT630204	1 Пружинная защелка
5	GT369207	1 Прихват, справа
6	TA010017	2 Винт
8	GT620208	1 Регулировочная гайка
9	GT630015	2 Зажимный винт
10	GT369312	1 Цилиндрическое зубчатое колесо с валом
11	TA007573	2 Винт с цилиндрической головкой
15	GT620203	1 Болт качающегося рычага
16	GT369801	1 Нижняя часть корпуса в сборе
18	GT369214	1 Втулка подшипника
19	TA004029	1 Кольцо круглого сечения
20	TA008542	1 Войлочное кольцо
21	TA003816	1 Нарезная шпилька
22	TA003817	1 Гайка M5
23	GT369213	1 Кривошип (левая резьба)
24	GT620306	1 Вибрационная звездочка
25	GT586139	1 Втулка упорного подшипника
26	GT586239	1 Пружинное кольцо
27	GT369202	1 Крышка корпуса
28	GT369209	1 Нажимной стержень
29	GT369208	1 Пружина с ушком
30	TA003834	1 Гайка M3
31	GT369205	1 Качающийся рычаг
32	TA008588	1 Винт со сферо-цилиндрической головкой
33	GT620023	1 Зубчатая шайба
34	GT620021	1 Гайка M4
35	TA009222	1 Отвертка
	GT604	1 Специальное масло для стригущей головки и ножей
	GT605	1 Трансмиссионная смазка (тюбик)

### 1.2 Детали двигателя

Поз.	Номер для заказа	Наименование
51	GT474206	1 Ползунок
52	GT474804	2 Фильтр
	GT374208	2 Угольные щетки

## 2. Назначение

#### Указание

Машинка предназначена исключительно для стрижки шерсти животных (овец, ангорских коз и подобных животных)!

Для крупного рогатого скота, лошадей и больших собак рекомендуем стригущую головку GT367.

Эта модель поставляется собранной в комплекте под номером артикула GT474.

## 3. Технические характеристики

<b>Номинальная мощность</b>	200 Вт
<b>Число ходов (максимальное)</b>	2 650 1/мин
<b>Класс защиты</b>	II, 
<b>Безопасность</b>	Соответствует EN 60335-1, EN 60335-2-8
	Маркировка CE в соответствии с директивами 89/336/ЕЭС и 73/23/ЕЭС
	Маркировка электрических и электронных приборов в соответствии с директивой 2012/19/EU (WEEE), см. раздел Утилизация.

## 4. Эксплуатация

- Перед подключением или включением машинки проверить соответствие сетевого и номинального напряжения (см. заводскую табличку)!
- Включение и выключение осуществляется одной рукой с помощью расположенного по центру ползунка 51 (см. рисунок).

### ВНИМАНИЕ

- **Ни в коем случае не включать машинку без ножей, смонтированных надлежащим образом!**
- **Перед проведением работ по техническому обслуживанию всегда сначала вытянуть штепсельную вилку!**
- **Всегда класть машинку только на сухие подставки и хранить в сухих помещениях!**

### Указание

Выключатель защиты от перегрузки отключает машинку при слишком сильном нажиме на ножи, блокировке стригущей головки или неисправном двигателе, при этом кнопка выключателя защиты от перегрузки выскакивает сзади на крышке двигателя.

Проверить машинку, вытянув штепсельную вилку, и устранить причину отключения. Через несколько минут можно снова включить выключатель защиты от перегрузки, вдавив кнопку сзади на двигателе.

## 5. Смазка стригущей головки

### Важно

- **Смазывать только во время работы машинки!**
- Не погружать машинку и стригущую головку в жидкости!
- Применять легкое смазочное масло (см. таблицу Детали стригущей головки GT369) или стандартное моторное масло SAE 20.
- Смазочное отверстие А (эксцентриковый подшипник) по 5-10 капель через каждые 2 часа.
- Смазочные отверстия В и С по 5-10 капель через каждые 15 минут.
- Обильно смазывать ножи 1 и 2 для каждого животного (см. изображение).

## 6. Смазка стригущей головки

- **Применять только трансмиссионную смазку GT605!**

1-2 раза на каждый сезон стрижки:

- нанести примерно 1 см смазки на две противоположные точки зубчатого колеса 10. Снятие стригущей головки – см. пункт 9.
- Смазать регулировочную гайку 8 и втулку упорного подшипника 25 внутри.
- Смазать стержни прихватов 3 и 5.

## 7. Замена ножей

- **Сначала вытянуть штепсельную вилку!**

- Верхний нож 2 меняется 2-3 раза на каждый нижний нож 1.
- Для этого вывинтить регулировочную гайку 8 настолько, чтобы можно было снять верхний нож 2 под прихватами 3 и 5 (см. рисунок).
- Затем вставить новый нож и проследить за тем, чтобы кончики D обоих прихватов 3 и 5 и лапки E пружинной защелки 4 точно заходили в предусмотренные для этого отверстия верхнего ножа (см. рисунок).
- Нижний нож 1 можно менять только при ослабленной регулировочной гайке 8.
- Для этого ослабить оба зажимных винта 9 и стянуть нож вперед (см. рисунок).
- При монтаже следить за тем, чтобы нижний нож 1 выступал под верхним ножом 2 примерно на 2 мм (см. рисунок).

### Важные указания

*Если перед стрижкой держать овец вместе совсем вплотную друг к другу, то шерстяной жир становится мягким и пластичным и существенно облегчает скольжение ножей.*

*Если после перерыва в стрижке ножи склеены застывшим шерстяным жиром, их нужно снять и тщательно промыть в теплой воде.*

*Затем основательно высушить ножи и смазать их маслом.*

## 8. Регулировка нажима ножей

Настройка должна производиться во время работы машинки.

- Сначала осторожно вывинтить регулировочную гайку 8 до тех пор, пока верхний нож 2 не перестанет нажимать на нижний нож 1 (высокий звук при работе) (см. рисунок).
- Затем закрутить регулировочную гайку 8 до тех пор, пока двигатель не станет работать немного медленнее (контроль по шуму при работе).
- Избегать слишком большого нажима ножей, так как это приводит к сильному нагреву и большему износу. **Econom II** = высокая скорость работы = небольшой нажим ножей = низкий износ

## 9. Снятие стригущей головки

- **Сначала вытянуть штепсельную вилку!**
- Вывинтить оба винта 6. Повернуть стригущую головку примерно на 15° влево (если смотреть на стригущую головку). Сейчас можно снять стригущую головку с двигателя (см. рисунок).
- Осторожно насадить на двигатель хорошо почищенную стригущую головку со слегка смазанным зубчатым колесом (см. пункт 6). При этом проследить за тем, чтобы стригущая головка насаживалась с поворотом влево примерно на 15°, а носик снизу заходил в паз корпуса двигателя.

## 10. Чистка воздушного фильтра

- Два воздушных фильтра, расположенных сзади на двигателе, необходимо ежедневно (а при загрязнении чаще) снимать рукой или подходящим инструментом (отверткой) и основательно чистить щеткой в теплой воде.
- Затем высушенные воздушные фильтры снова насаживаются на почищенную машинку.

*Важно*

*Своевременно чистить воздушные фильтры для обеспечения достаточного охлаждения двигателя.*

*Ни в коем случае не эксплуатировать машинку без воздушных фильтров!*

## 11. Техническое обслуживание и ремонт

Через несколько дней стрижки необходимо почистить стригущую головку.

- Для этого снять стригущую головку с корпуса двигателя (см. пункт 9).
- Затем снять ножи (см. пункт 7) и вывинтить оба винта крепления к корпусу 11 (см. рисунок).
- Основательно почистить щеткой или кисточкой внутреннюю полость стригущей головки и другие детали.
- После аккуратной сборки смазать маслом стригущую головку, как описано в пункте 5.
- Для устранения неполадок в работе лучше всего обратиться в специализированный магазин, располагающий запасными частями и обеспечивающий надлежащий ремонт.
- **Перед выполнением всех работ на машинке вытянуть штепсельную вилку!**

## 12. Адреса сервисных центров

Albert Kerbl GmbH  
Felizenzell 9  
84428 Buchbach / Germany  
Phone: +49 (0) 8086 933-100  
Fax: +49 (0) 8086 933-500  
E-mail: info@kerbl.com  
www.kerbl.com

Адреса других сервисных центров можно узнать по вышеуказанному адресу.

## 13. Хранение

- Хранить машинку и ножи только хорошо очищенными (ножи смазать маслом) в совершенно сухом и чистом месте.

## 14. Ножи

Ножи, подходящие к стригущей головке GT369	
GT578	Верхний нож с 4 зубьями
GT588	Нижний нож с 13 зубьями, толщина 3,5 мм
GT594	Нижний нож с 13 зубьями, наружные зубья изогнуты наружу

## 15. Гарантия 2 года

Уважаемый покупатель,

большое спасибо за то, что Вы выбрали изделие, производимое нашей фирмой.

Марка Aescular уже несколько десятилетий является синонимом проверенного качества и первоклассного обслуживания. Мы предлагаем нашим покупателям инновационное и производительное оборудование. Фирма Aescular производит высококачественные приборы и гарантирует применение высококачественных материалов и точность изготовления. Мы обращаем Ваше внимание на то, что мы не несем ответственность за те недостатки нашей продукции, которые возникают вследствие ненадлежащей эксплуатации, обычного износа, вследствие ненадлежащего использования изделия или использования неподходящей или небезупречно функционирующей продукции других производителей.

Также действие гарантии не распространяется на недостатки, которые не формируют или лишь в незначительной степени формируют стоимость изделия и не влияют или почти не влияют на его функционирование.

При наступлении гарантийного случая мы сохраняем за собой право отремонтировать или заменить изделие.

## 16. Утилизация

*Указание*

*Перед утилизацией изделие должно быть подготовлено эксплуатирующим лицом.*

*При утилизации или вторичной переработке изделия или его компонентов обязательно соблюдение национальных законодательных норм!*



Изделие, маркированное данным символом, необходимо направлять в особые пункты сбора электрического и электронного оборудования. На территории Европейского Союза утилизация проводится бесплатно фирмой-изготовителем.

При наличии вопросов по утилизации изделия обращайтесь в представительство фирмы V. Braun/ Aescular, расположенное в Вашей стране.

## 17. Заявление о соответствии нормам CE

Мы, под собственную ответственность, заявляем, что данное изделие соответствует следующим нормам или нормативным документам:

2004/108/ЕС Директива по ЗМС:

DIN EN 60335-1

DIN EN 60335-2-8

Безопасность электрических приборов, предназначенных для домашнего использования и аналогичных целей

- общие требования
- к машинкам для стрижки волос

Aescular Schermschienen GmbH

## 1. Przegląd

### 1.1 Części głowicy strzygącej GT369

Poz.	Nr art.	Nazwa
1	GT588	1 Dolna płytką tnąca
2	GT578	1 Górna płytką tnąca
3	GT369206	1 Zacisk mocujący, lewy
4	GT630204	1 Sprężyna mocująca
5	GT369207	1 Zacisk mocujący, prawy
6	TA010017	2 Śruba
8	GT620208	1 Nakrętka regulacyjna
9	GT630015	2 Śruba zaciskowa
10	GT369312	1 Koło zębata czołowe z wałem
11	TA007573	2 Śruba z łbem walcowym
15	GT620203	1 Bolec kiwaka
16	GT369801	1 Spód obudowy, zmontowany
18	GT369214	1 Tuleja łożyskowa
19	TA004029	1 Pierścień uszczelniający
20	TA008542	1 Pierścień filcowy
21	TA003816	1 Wkręt bez łba
22	TA003817	1 Nakrętka M5
23	GT369213	1 Czop mimośrodowy (lewy gwint)
24	GT620306	1 Kamień ślizgowy
25	GT586139	1 Tuleja łożyska wzdłużnego
26	GT586239	1 Podkładka sprężysta
27	GT369202	1 Pokrywa obudowy
28	GT369209	1 Dźwążek naciskowy
29	GT369208	1 Sprężyna oczkowa
30	TA003834	1 Nakrętka M3
31	GT369205	1 Kiwak ostrza
32	TA008588	1 Śruba z łbem soczewkowym
33	GT620023	1 Podkładka zębata
34	GT620021	1 Nakrętka M4
35	TA009222	1 Śrubokręt
	GT604	1 Specjalny olej do głowicy strzygącej i płytek tnących
	GT605	1 Smar przekładniowy (w tubce)

### 1.2 Części silnika

Poz.	Nr art.	Nazwa
51	GT474206	1 Przetłącznik suwakowy
52	GT474804	2 Filtr
	GT374208	2 Szczotki węglowe

## 2. Przeznaczenie




### Wskazówka

Maszynka jest przeznaczona tylko do strzyżenia sierści zwierząt (owiec, kóz angorskich i podobnych zwierząt)!

Do strzyżenia bydła, koni lub dużych psów zalecamy użycie naszej głowicy strzygącej GT367.

Ta wersja głowicy strzygącej jest dostępna pod numerem artykułu GT474 w stanie całkowicie zmontowanym.

## 3. Dane techniczne

Moc znamionowa	200 W
Prędkość skokowa (maksymalna)	2 650 obr./min
Klasa ochronności	II, 
Bezpieczeństwo	odpowiada EN 60335-1, EN 60335-2-8
	Oznakowanie znakiem zgodnie z dyrektywami 89/336/EWG i 73/23/EWG
	Oznakowanie urządzeń elektrycznych i elektronicznych wg dyrektywy 2012/19/EU (WEEE), patrz „Utylizacja”.

## 4. Obsługa

- Przed podłączeniem lub włączeniem maszyny należy zwrócić uwagę na zgodność napięcia sieciowego z napięciem znamionowym (patrz tabliczka znamionowa)!
- Urządzenie włącza się i wyłącza jedną ręką za pomocą przełącznika suwakowego 51 umieszczonego na środku (patrz ilustracja).

### UWAGA

- **Nigdy nie należy włączać maszyny bez prawidłowo zamontowanych płytek tnących!**
- **Przed pracami konserwacyjnymi należy zawsze najpierw wyciągnąć wtyczkę sieciową z gniazdka!**
- **Maszynkę należy zawsze odkładać na suchą podkładkę i przechowywać w suchych pomieszczeniach!**

### Wskazówka

Wyłącznik przeciążeniowy wyłącza maszynkę w przypadku zbyt silnego nacisku na płytki tnące, zablokowania głowicy strzygącej lub uszkodzenia silnika - wyskakuje wówczas przycisk wyłącznika przeciążeniowego z tyłu na pokrywie silnika.

Sprawdzić maszynkę przy odłączonej wtyczce sieciowej i usunąć przyczynę, z powodu której maszynka została wyłączona. Po kilku minutach wyłącznik przeciążeniowy można znowu włączyć, wciskając przycisk z tyłu na silniku.

## 5. Oliwienie głowicy strzygącej

### Ważne

- **Oliwić wyłącznie w trakcie pracy maszyny!**
- Nie zamaczać maszyny ani głowicy strzygącej w cieczach!
- Stosować lekki olej smarowy (patrz tabela części głowicy strzygącej GT369) lub dostępny w handlu olej silnikowy SAE 20.
- Punkt smarowniczy A (łożysko mimośrodowe) - co 2 godziny dozować 5-10 kropli.
- Punkt smarowniczy B i C - co 15 minut dozować 5-10 kropli.
- Płytki tnące 1 i 2 należy mocno oliwić przy strzyżeniu każdego zwierzęcia (patrz ilustracja).

## 6. Smarowanie głowicy strzygącej

- **Stosować tylko smar przekładniowy GT605!**  
1-2 razy w sezonie strzyżenia:
- Ok. 1 cm smaru nałożyć na dwa przeciwległe miejsca na kole zębatym 10. Ściąganie głowicy strzygącej, patrz punkt 9.
- Nasmarować od wewnątrz nakrętkę regulacyjną 8 i tuleję łożyska wzdłużnego 25.
- Nasmarować trzonki zacisków mocujących 3 i 5.

## 7. Wymiana płytek tnących

- **Najpierw wyciągnąć wtyczkę sieciową z gniazdka!**
- Górną płytkę tnącą 2 należy wymieniać 2-3 razy względem jednej dolnej płytki tnącej 1.
- W tym celu śrubę regulacyjną 8 wykręcić na tyle, aby można było wyciągnąć górną płytkę tnącą 2 spod zacisków mocujących 3 i 5 (patrz ilustracja).
- Następnie włożyć nową płytkę tnącą i zwrócić uwagę, aby końcówki D obu zacisków mocujących 3 i 5 oraz łapki mocujące E sprężyny mocującej 4 dokładnie weszły w przygotowane otwory w górnej płytce tnącej (patrz ilustracja).
- Dolną płytkę tnącą 1 wolno wymieniać tylko przy odkręconej śrubie regulacyjnej 8.
- W tym celu należy odkręcić obie śruby zaciskowe 9 i wyciągnąć obie płytki do przodu (patrz ilustracja).
- Podczas montażu należy zwrócić uwagę na to, aby dolna płytka tnąca 1 wystawała ok. 2 mm spod górnej płytki tnącej 2 (patrz ilustracja).

### Ważne wskazówki

Jeżeli owce przed strzyżeniem były trzymane w bardzo zwartym stadzie, lanolina będzie miękka i elastyczna, co znacznie ułatwi przesuwanie płytek tnących.

Jeżeli płytki tnące po przerwie w strzyżeniu są posklejane przez zastygniętą lanolinę, należy je zdjąć i dokładnie wyczyścić w ciepłej wodzie.

Następnie płytki tnące należy dokładnie wysuszyć i naoliwić.

## 8. Regulacja docisku płytek tnących

Ustawienia należy dokonać, gdy maszynka pracuje.

- Najpierw należy ostrożnie wykręcić nakrętkę regulacyjną 8, aż górna płytka tnąca 2 przestanie dociskać do dolnej płytki tnącej 1 (łagodne odgłosy pracy) (patrz ilustracja).
- Następnie przykręcić śrubę regulacyjną 8 na tyle, aby silnik pracował nieco wolniej (kontrola na podstawie odgłosu pracy).
- Należy unikać zbyt silnego docisku płytek, ponieważ powoduje to silne nagrzewanie i większe zużycie płytek.  
**Econom II** = duża prędkość robocza = mały docisk płytek tnących = małe zużycie

## 9. Ściąganie głowicy strzygącej

- **Najpierw wyciągnąć wtyczkę sieciową z gniazdka!**
- Wykręcić obie śruby 6. Patrząc na wprost głowicy strzygącej, należy obrócić ją o ok. 15° w lewo. Teraz głowica strzygąca może zostać odciągnięta od silnika (patrz ilustracja).
- Ostrożnie nałożyć z powrotem na silnik dobrze wyczyszczonej głowicę strzygącą z lekko nasmarowanym kołem zębatym (patrz punkt 6). Należy zwrócić przy tym uwagę, aby po nałożeniu głowicy strzygącej przekręcić ją o ok. 15° w poprzek, prawidłowe położenie oraz aby dolny nosek wszedł w rowek w obudowie silnika.

## 10. Czyszczenie filtra powietrza

- Dwa filtry powietrza umieszczone z tyłu silnika należy ściągać za pomocą odpowiedniego narzędzia (śrubokręt) raz dziennie lub częściej w przypadku zabrudzenia i dokładnie wyczyścić szczotką w ciepłej wodzie.
- Następnie wysuszone filtry powietrza należy ponownie zamontować w wyczyszczonej maszynie.

### Ważne

Filtry powietrza należy czyścić odpowiednio wcześniej, aby móc zapewnić dostateczne chłodzenie silnika.

Nie należy nigdy używać maszyny bez filtrów powietrza!

## 11. Konserwacja i doprowadzanie do stanu używalności

Po kilku dniach strzyżenia należy wyczyścić głowicę strzygącą.

- W tym celu głowicę strzygącą należy zdemontować z obudowy silnika (patrz punkt 9)
- Następni zdjąć płytki tnące (patrz punkt 7) i wykręcić obie śruby w obudowie 11 (patrz ilustracja).
- Wnętrze głowicy strzygącej oraz inne pojedyncze części należy dokładnie czyścić tylko za pomocą szczoteczki lub pędzelka.
- Po starannym złożeniu, patrz opis w punkcie 5, głowicę strzygącą należy naoliwić.
- W celu usunięcia usterek najlepiej zgłosić się do sprzedawcy, który posiada części zamienne i zadba o prawidłowe doprowadzenie maszyny do stanu używalności.
- **Przed wszelkimi pracami przy maszynie należy odłączyć wtyczkę sieciową z gniazdka!**

## 12. Adresy punktów serwisowych

Albert Kerbl GmbH  
 Felizenzell 9  
 84428 Buchbach / Germany  
 Phone: +49 (0) 8086 933-100  
 Fax: +49 (0) 8086 933-500  
 E-mail: info@kerbl.com  
 www.kerbl.com

Dalsze adresy serwisów do otrzymania pod powyższym adresem.

## 13. Przechowywanie

- Maszynkę i płytki tnące należy przechowywać w stanie dobrze oczyszczonym (płytki naoliwione) w absolutnie suchym i czystym miejscu.

## 14. Płytki tnące

Płytki tnące pasujące do głowicy strzygącej GT369	
GT578	Górna płytka tnąca z 4 zębami
GT588	Dolna płytka tnąca z 13 zębami, o grubości 3,5 mm
GT594	Dolna płytka tnąca z 13 zębami, zewnętrzne zęby odgięte na zewnątrz

## 15. 2 lata gwarancji

Szanowni Klienci, dziękujemy za wybór produktu naszej firmy.

Marka Aesculap do wielu dziesięcioleci symbolizuje sprawdzoną jakość oraz pierwszorzędną obsługę. Naszym Klientom oferujemy innowacyjne i wydajne produkty. Aesculap wytwarza wysokiej klasy produkty i gwarantuje użycie wysokogatunkowych materiałów oraz staranne wykonanie. Jednocześnie zwracamy uwagę, że nie odpowiadamy za wady fizyczne naszych produktów, jeżeli powstają one w wyniku nieprawidłowego użycia, normalnego zużycia bądź stosowania nieodpowiednich lub niesprawnych produktów obcych producentów.

Z odpowiedzialności producenta wyłączone są także wady fizyczne, które nie wpływają bądź wpływają jedynie nieznacznie na wartość lub działanie produktu.

W ramach naszego świadczenia gwarancyjnego zastrzegamy sobie prawo do naprawy lub wymiany produktu.



## 16. Utylizacja

---

### Wskazówka

Przed usunięciem produkt musi zostać odpowiednio przygotowany przez użytkownika

W przypadku usuwania lub przekazywania produktu lub jego komponentów do recyklingu należy bezwzględnie przestrzegać państwowych przepisów!



Produkt oznaczony tym symbolem należy przekazać do oddzielnego punktu zbiórki sprzętu elektrycznego i elektronicznego. Na obszarze Unii Europejskiej utylizacja wykonywana jest bezpłatnie przez producenta.

W razie pytań na temat usuwania produktu prosimy zwrócić się do Państwa krajowego przedstawicielstwa firmy B. Braun/Aesculap.

## 17. Deklaracja zgodności CE

---

Oświadczamy na własną odpowiedzialność, że niniejszy produkt jest zgodny z następującymi normami lub dokumentami normatywnymi:

2004/108/UE Dyrektywa o zgodności elektromagnetycznej:

DIN EN 60335-1

DIN EN 60335-2-8

Bezpieczeństwo urządzeń elektrycznych do użytku domowego i innych celów

- wymagania ogólne
- dla golarek do włosów

Aesculap Schermaschinen GmbH

# **AESFULAP<sup>®</sup>** **SCHERMASCHINEN**

**Aesculap Schermaschinen GmbH**

Fröhliche-Mann-Straße 15

98528 Suhl / Germany

Phone +49 3681 49820

Fax +49 3681 498234

E-mail [info@aesculap-schermaschinen.de](mailto:info@aesculap-schermaschinen.de)

[www.aesculap-schermaschinen.de](http://www.aesculap-schermaschinen.de)

Technische Änderungen vorbehalten

Technical alterations reserved

Sous réserve de modifications techniques

Sujeto a modificaciones técnicas

Con riserva di modifiche tecniche

Salvo alterações técnicas

Technische wijzigingen voorbehouden

Retten til tekniske ændringer forbeholdes

Oikeusteknisistä syistä johtuviin muutoksiin pidätetään

Επιφύλασσοµεθα για τεχνικές αλλαγές

Мы оставляем за собой право вносить

технические изменения

Zmiany techniczne zastrzeżone