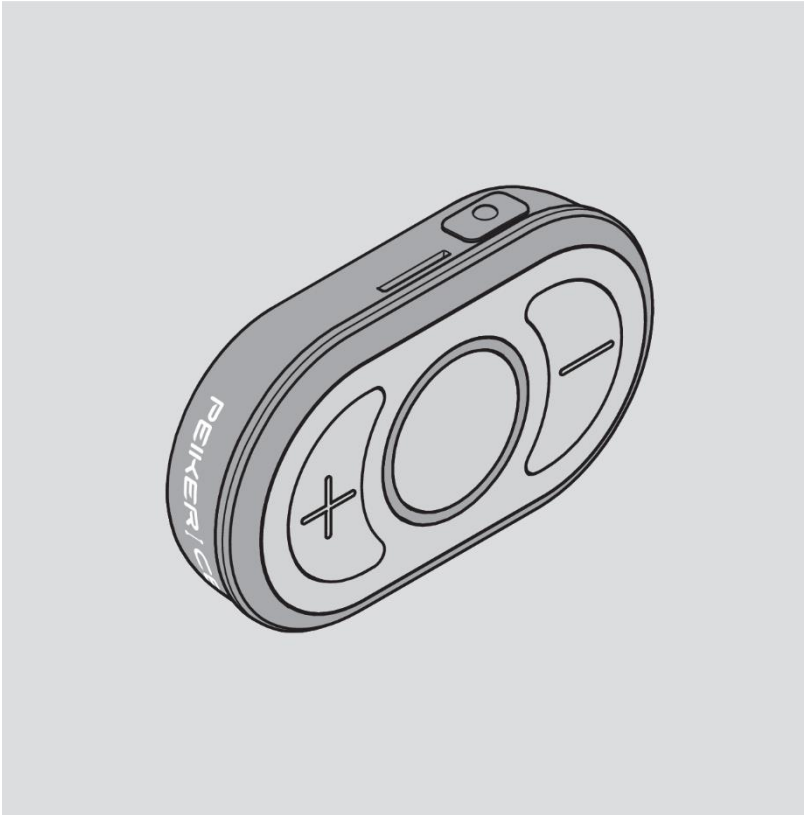


PEIKER | CEE

Kommunikationsgerät

CEE COACH^{PLUS}



Gebrauchsanleitung

Deutsche Original-Anleitung

12/2023

Inhaltsverzeichnis

Hinweise zur Anleitung und zum Hersteller	4
Anleitung verfügbar halten	4
Online verfügbare Informationen.....	4
Gestaltungsmerkmale im Text	4
Urheberrecht.....	5
Herstelleradresse	5
Sicherheit.....	6
Bestimmungsgemäßer Gebrauch.....	6
Grundlegende Sicherheitshinweise.....	6
Sachschäden und Funktionsstörungen vermeiden.....	7
Gestaltungsmerkmale der Warnhinweise	8
Gestaltungsmerkmale der Hinweise auf Sachschäden	8
Beschreibung	9
Lieferumfang.....	9
Aufgabe und Funktion.....	10
Bedienelemente.....	11
Anzeigen im Leuchtring.....	12

Auspacken und Lieferumfang prüfen	13
Gerät in Betrieb nehmen	14
Gerät ein- und ausschalten	15
Gruppe bilden.....	16
Lautstärke einstellen	17
Mikrofon ein- und ausschalten (Mute-Funktion).....	18
Tastensperre.....	19
Gerät mit einem Bluetooth® Headset verbinden	20
Gruppen Rejoin (Gruppe wiedervereinigen).....	22
Gerät am Gürtel tragen	23
Gerät am Oberarm befestigen	24
Software des Geräts aktualisieren	25
CEEEOACH ^{PLUS} Konfig-App.....	26
Gerät laden	27
Gerät auf Grundeinstellung zurücksetzen	28
Problem beheben	29
Gerät reinigen.....	31
Gerät lagern und transportieren	32
Gerät entsorgen.....	33
Technische Daten	34

Garantieerklärungen 35

EU-Konformitätserklärung 36

Hinweise zur Anleitung und zum Hersteller

Das Kommunikationsgerät CEECOACH ^{PLUS} wird im Folgenden kurz „Gerät“ genannt.

Diese Anleitung hilft Dir beim sicheren Gebrauch des Kommunikationsgeräts CEECOACH ^{PLUS}, Version 1.2.2.x oder höhere Versionen.

Anleitung verfügbar halten

Diese Anleitung ist Bestandteil des Geräts.


- ▶ Stelle sicher, dass diese Anleitung für Dich ständig verfügbar ist.
- ▶ Lade nach einem Update immer die aktuelle Anleitung herunter.

Online verfügbare Informationen

Informationen über Neuigkeiten bzgl. der Funktionserweiterung und Updates für das Gerät erhältst Du im Newsletter und in den sozialen Medien sowie unter www.peiker-cee.com.

Gestaltungsmerkmale im Text

normaler Text

- Aufzählung
- ▶ Handlungsschritte
-  Tipps enthalten zusätzliche Informationen.

Urheberrecht

Diese Anleitung enthält Informationen, die dem Urheberrecht unterliegen. Ohne vorherige schriftliche Genehmigung der peiker CEE GmbH darf diese Anleitung nicht in irgendeiner Form kopiert, gedruckt, verfilmt, verarbeitet, vervielfältigt oder verbreitet werden, weder vollständig noch in Auszügen.

©2022 peiker CEE GmbH

Alle Rechte vorbehalten.

Herstelleradresse

peiker CEE GmbH

Gartenstraße 25

D-61352 Bad Homburg

Tel.: +49-6172-1797-500

E-Mail: info@peiker-cee.com

Internet: www.peiker-cee.com

Sicherheit

Bestimmungsgemäßer Gebrauch

Das Gerät dient zur Gruppenkommunikation im Sport- und Freizeitbereich. Mit dem Gerät können maximal 16 Teilnehmer in einer Gruppe kommunizieren.

Die Reichweite zwischen den Teilnehmern beträgt bis zu 700 m.

Die Entfernung der Geräte muss beim Verbinden zu einer Gruppe unter 10 m liegen.

Zum bestimmungsgemäßen Gebrauch gehört auch das Lesen und Verstehen dieser Anleitung. Ferner musst Du alle Angaben in dieser Anleitung beachten und befolgen, insbesondere die Sicherheitshinweise.

Jeder andere Gebrauch gilt ausdrücklich als nicht bestimmungsgemäß.

Grundlegende Sicherheitshinweise

Schwere Verletzungen oder Tod durch Explosionen vermeiden

Das Gerät hat keine Zulassung nach der ATEX-Richtlinie für die Nutzung in explosionsgefährdeten Bereichen.

- ▶ Verwende das Gerät ausschließlich in Bereichen, in denen keine besonderen Anforderungen an den Explosionsschutz bestehen.

Erstickungsgefahr vermeiden

Im Lieferumfang sind Kleinteile enthalten. Kinder können die Kleinteile beim Spielen verschlucken und daran ersticken.

- ▶ Stelle sicher, dass die Kleinteile nicht in die Hände von Kindern gelangen.

Hörschäden vermeiden

Durch zu hohe Lautstärken kann Dein Gehör irreparabel beschädigt werden.

- ▶ Vermeide die Dauerbeschallung bei maximaler Lautstärke.

Umweltschäden vermeiden

- ▶ Entsorge das Gerät und seine Komponenten nach den am Einsatzort geltenden Bestimmungen.

Sachschäden und Funktionsstörungen vermeiden**Schäden am Gerät durch falsches Tragen vermeiden**

- ▶ Befestige das Gerät an Deinem Gürtel oder trage es sicher am Oberarm. Ein Gürtelclip bzw. ein Armband mit Klettverschluss sind im Lieferumfang enthalten.
- ▶ Lasse das Gerät nicht fallen.
- ▶ Vermeide Stoßbelastungen.

Headset-Kabelbruch vermeiden

- ▶ Fasse das Kabel zum Einstecken oder Entfernen ausschließlich am Stecker an.

Schäden am Gerät durch falsches Reinigen vermeiden

Reinigen mit scharfen Reinigungsmitteln kann zu Schäden am Gerät führen.

- ▶ Verwende zum Reinigen des Geräts bei leichten Verschmutzungen ausschließlich ein weiches Tuch.
- ▶ Verwende bei starken Verschmutzungen ausschließlich sanfte Reinigungsmittel. Stelle dabei durch Probieren an einer verdeckten Stelle sicher, dass das Reinigungsmittel nicht die Gehäuseteile und Tasten angreift.

Schäden am Gerät durch unsachgemäße Reparatur vermeiden

- ▶ Öffne niemals das Gehäuse des Geräts.
- ▶ Lasse das Gerät ausschließlich durch Fachpersonal reparieren.

Gestaltungsmerkmale der Warnhinweise



	<p>Hinweise mit dem Wort WARNUNG warnen vor einer gefährlichen Situation, die möglicherweise zum Tod oder zu schweren Verletzungen führen kann.</p>
--	--



	<p>Hinweise mit dem Wort VORSICHT warnen vor einer Situation, die zu leichten oder mittleren Verletzungen führen kann.</p>
--	---

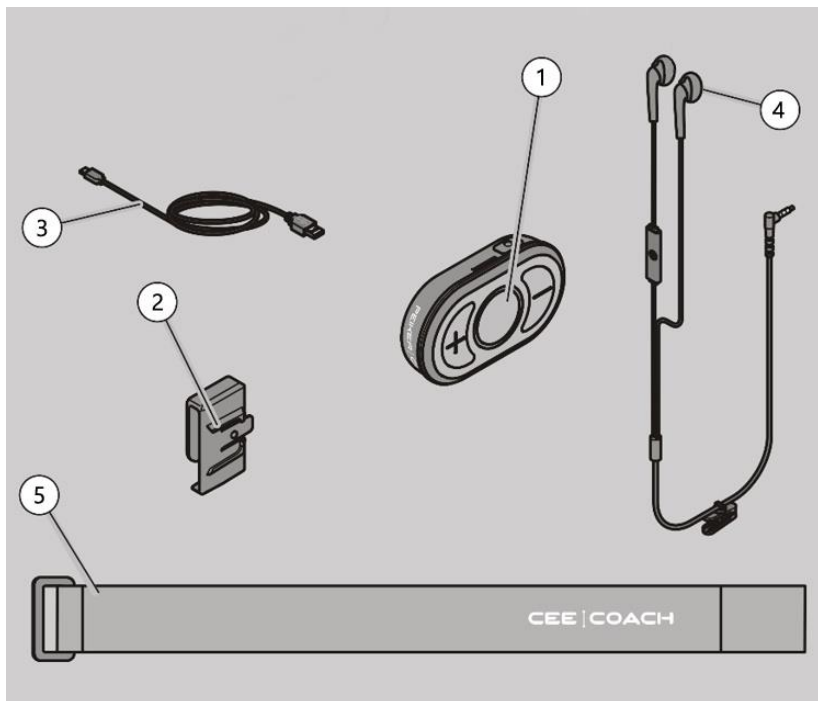
Gestaltungsmerkmale der Hinweise auf Sachschäden



	<p>Diese Hinweise warnen vor einer Situation, die zu Sachschäden und eingeschränkter Funktionalität führt.</p>
--	--

Beschreibung

Lieferumfang



Nr.	Benennung
1	Gerät (im Duo-Set 2-mal enthalten)
2	Gürtelclip (im Duo-Set 2-mal enthalten)
3	USB-C-Kabel (im Duo-Set 2-mal enthalten)
4	Headset (im Duo-Set 2-mal enthalten)
5	Klettband (im Duo-Set 2-mal enthalten)

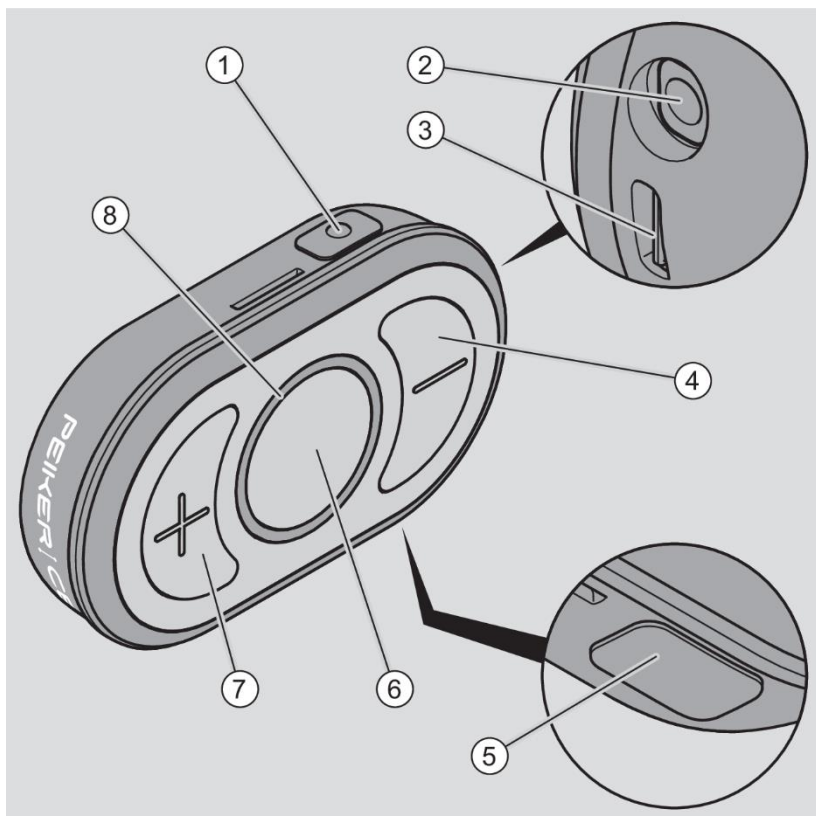
Aufgabe und Funktion

Das Gerät dient zur Gruppenkommunikation im Sport- und Freizeitbereich. Mit dem Gerät können maximal 16 Teilnehmer in einer Gruppe kommunizieren.

Die Reichweite zwischen den Teilnehmern beträgt bis zu 700 m.

Die Entfernung der Geräte muss beim Verbinden zu einer Gruppe unter 10 m liegen.

Bedienelemente





Nr.	Benennung
1	Funktionstaste zum Verbinden des Geräts mit anderen Geräten
2	Anschlussbuchse für Headset
3	USB-Buchse für USB-C-Kabel
4	Minus-Taste: Lautstärke verringern
5	Funktionstaste zum Verbinden des Geräts mit anderen Geräten bzw. mit dem Bluetooth® Headset
6	Haupttaste: Gerät ein- und ausschalten Mikrofon ein- und ausschalten
7	Plus-Taste: Lautstärke erhöhen
8	Leuchtring

Anzeigen im Leuchtring

Farbe	Bedeutung
Rot	Batterie nahezu leer (weniger als 30 % geladen)
Gelb	Batterie zwischen 30 % und 70 % geladen
Grün	Batterie mehr als 70 % geladen Gerät ist verbunden und mindestens ein Gerät ist im Sende- und Empfangsbereich
Weiß	Es besteht keine Verbindung zu anderen Geräten
Cyan	Gerät ist verbunden, aber es ist kein weiteres Gerät im Sende- und Empfangsbereich
Blau	Gerät kann mit einem Bluetooth® Headset verbunden werden
Magenta	Das Mikrofon ist ausgeschaltet

Auspacken und Lieferumfang prüfen

 WARNUNG	
	<p>Im Lieferumfang sind Kleinteile enthalten. Kinder können die Kleinteile beim Spielen verschlucken und daran ersticken.</p> <ul style="list-style-type: none">▶ Stelle sicher, dass die Kleinteile nicht in die Hände von Kindern gelangen.

- ▶ Entnehme die Teile des Geräts aus der Originalverpackung.
- ▶ Bewahre die Originalverpackung für eine eventuelle Rücksendung auf.
- ▶ Prüfe nach, ob alle Teile des Geräts mitgeliefert wurden.
- ▶ Prüfe den einwandfreien Zustand der Teile.
- ▶ Setze Dich mit dem Hersteller in Verbindung, wenn Teile fehlen oder beschädigt sind.

Gerät in Betrieb nehmen

- ▶ Schalte das Gerät ein (siehe hierzu den nächsten Abschnitt).
- ▶ Bilde mit Deinem Team eine Gruppe (Seite 15). Diesen Vorgang benötigst Du nur beim ersten Mal oder wenn Ihr ein Team neu zusammenstellen möchtet.
- ▶ Verwende das Headset, wie in der Anleitung des jeweiligen Herstellers beschrieben.
- ▶ Beim Verwenden eines Bluetooth® Headsets gehe vor, wie im Abschnitt „Gerät mit einem Bluetooth® Headset verbinden“ ab Seite 21.
- ▶ Verbinde das Gerät mit den gewünschten anderen Geräten.

Du kannst das Gerät mit bis zu 15 weiteren Geräten zu einer Gruppe verbinden (hierzu siehe Abschnitt „Gruppe bilden“ ab Seite 16).

 Die Geräte im Duo-Set sind im Lieferzustand miteinander verbunden.

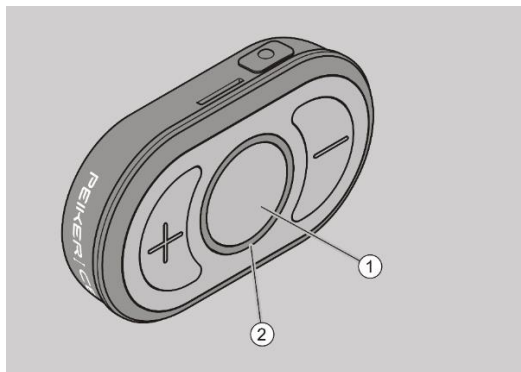
Gerät ein- und ausschalten

- ▶ Zum Einschalten des Geräts drücke die Haupttaste (1) und halte diese mindestens 3 Sekunden gedrückt.

Der Leuchtring (2) zeigt anschließend für 3 Sekunden eine Farbe (abhängig von der Batterieladung grün, orange oder rot). Du hörst zusätzlich die Sprachansage „Power on“. Solange das Gerät eingeschaltet ist blinkt eine LED im Leuchtring (2) in der Farbe

- Weiß, wenn das Gerät mit keinem anderen Gerät verbunden ist.
 - Cyan, wenn Das Gerät mit mindestens einem anderen Gerät verbunden ist, das jedoch außerhalb der Reichweite ist.
 - Grün, wenn das Gerät mit mindestens einem anderen Gerät verbunden ist, das sich innerhalb der Reichweite befindet.
- ▶ Zum Ausschalten des Geräts drücke erneut die Haupttaste (1) und halte diese mindestens 3 Sekunden gedrückt.

Der Leuchtring (2) zeigt anschließend für 3 Sekunden eine Farbe (abhängig von der Batterieladung grün, orange oder rot). Du hörst zusätzlich die Sprachansage „Power off“.



- ⓘ Das Gerät wird standardmäßig nach fünf Minuten automatisch ausgeschaltet, wenn keine Verbindung zu einem weiteren Gerät besteht. Dies ist der Fall, wenn die LED alle 2 Sekunden weiß (Gerät ist nicht gekoppelt) oder cyan (kein weiteres Gerät befindet sich in Funkreichweite) aufleuchtet.

Gruppe bilden

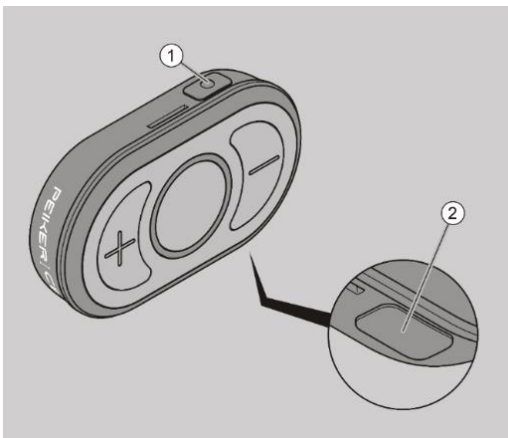
Du kannst eine Gruppe mit bis zu 15 anderen Geräten bilden. Die Entfernung der Geräte muss beim Verbinden unter 10 m liegen.

- ▶ Stelle sicher, dass sich die zu verbindenden Geräte innerhalb der Reichweite befinden.
 - ▶ Schalte die Geräte ein (hierzu siehe „Gerät ein- und ausschalten“ ab Seite 15).
 - ▶ Drücke an den Geräten die Funktionstasten (1, 2) gleichzeitig für mindestens eine Sekunde.
- i** Von Gerät zu Gerät hast Du bis zu 10 Sekunden Zeit die Funktionstasten zu drücken. Danach ist die Gruppenbildung abgeschlossen. Für den Fall, dass ein oder mehrere Geräte vergessen wurden, ist die Gruppenbildung mit allen Geräten erneut zu starten.

Der Leuchtring füllt sich während der Kopplungszeit bei allen Geräten im Kopplungszustand bis das Koppeln abgeschlossen ist. Danach hörst Du die Sprachansage „Device connected“, wenn mindestens ein weiteres Gerät erfolgreich verbunden wurde. Der Leuchtring blinkt grün.



Wenn keine Verbindung hergestellt wurde, blinkt der Leuchtring weiß.

- ▶ In diesem Fall wiederhole den Vorgang.



- ❗ Du kannst zu jederzeit neue Gruppen zusammenstellen, indem Du den Vorgang „Gruppe bilden“ wiederholst.
- ❗ Die beiden Geräte im Duo-Set sind im Lieferzustand miteinander verbunden.

Lautstärke einstellen

 VORSICHT	
	<p>Gehörschädigung durch zu laute Geräusche möglich.</p> <ul style="list-style-type: none">▶ Vermeide die Dauerbeschallung bei maximaler Lautstärke.

- ▶ Zum Erhöhen der Lautstärke drücke die Plus-Taste schrittweise.
Das Gerät wird schrittweise lauter. Der Ring füllt sich segmentweise. Bei maximaler Lautstärke leuchtet der Leuchtring vollständig.
- ▶ Zum Reduzieren der Lautstärke drücke die Minus-Taste schrittweise.
Das Gerät wird schrittweise leiser. Der Ring leert sich segmentweise. Bei minimaler Lautstärke leuchtet nur noch eine LED.
- ▶ Um die Lautstärke schnell zu ändern, halte die Plus- oder Minus-Taste gedrückt.

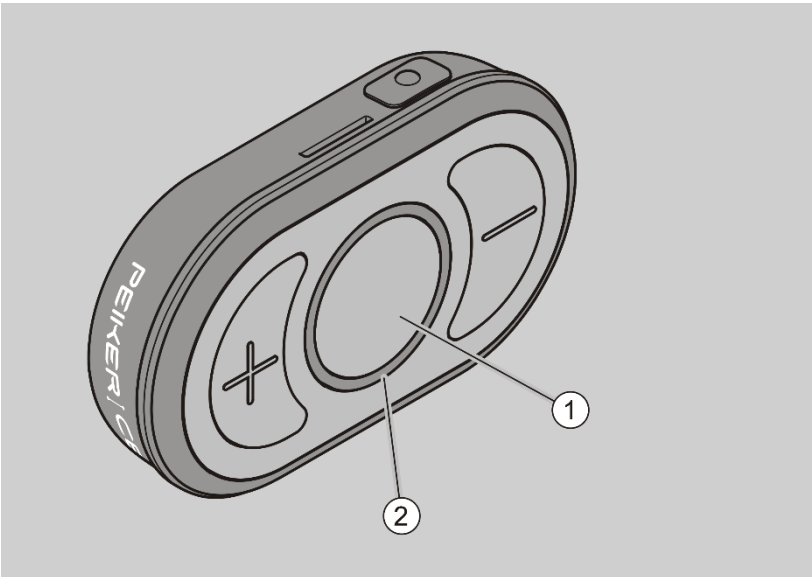
Mikrofon ein- und ausschalten (Mute-Funktion)

- ▶ Zum Ausschalten des Mikrofons drücke die Haupttaste (1) kurz.

Du hörst die Sprachansage „Mute on“. Der Leuchtring (2) blinkt Magenta. Du wirst jetzt von anderen verbundenen Teilnehmern nicht mehr gehört.

- ▶ Zum Einschalten des Mikrofons drücke erneut die Haupttaste (1) kurz.

Du hörst die Sprachansage „Mute off“. Du wirst jetzt wieder von den verbundenen Teilnehmern gehört.



Tastensperre

Um das versehentliche drücken einer Taste zu verhindern, verfügt das Gerät über eine Tastensperre.

- ▶ Zum Aktivieren der Tastensperre drücke gleichzeitig die Plus- und Minus-Taste für 3 Sekunden.

Die Aktivierung der Tastensperre wird Dir am Leuchtring signalisiert. Auf 0, 3, 6 und 12 Uhr blinken die LEDs und der Farbe die dem Verbindungsstatus entspricht:

- Weiß, wenn das Gerät mit keinem anderen Gerät verbunden ist.
- Cyan, wenn Das Gerät mit mindestens einem anderen Gerät verbunden ist, das jedoch außerhalb der Reichweite ist.
- Grün, wenn das Gerät mit mindestens einem anderen Gerät verbunden ist, das sich innerhalb der Reichweite befindet.

Zum Deaktivieren einer aktivierten Tastensperre hast Du zwei Möglichkeiten

- ▶ Drücke gleichzeitig die Plus- und Minus-Taste für 3 Sekunden.

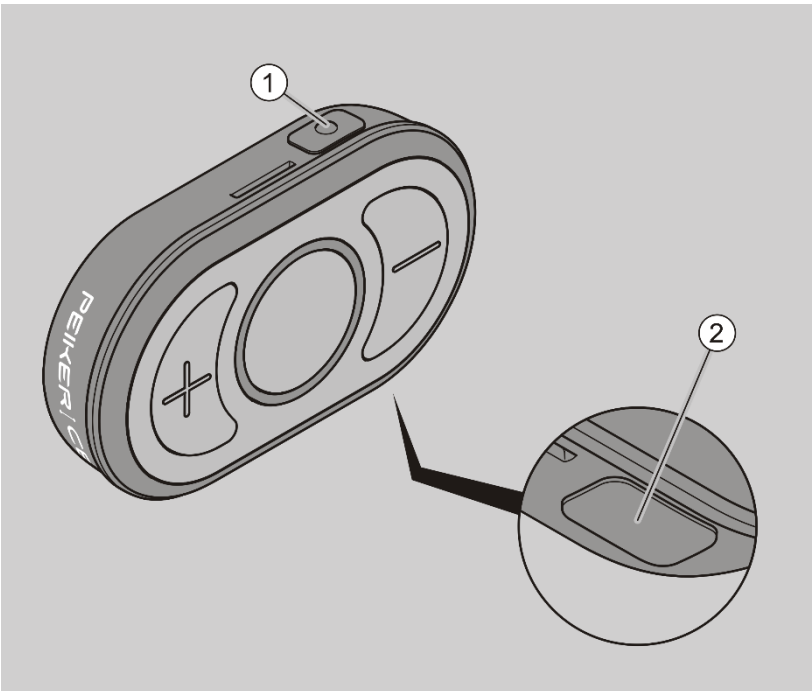
Die erfolgreiche Deaktivierung der Tastensperre wird Dir am Leuchtring signalisiert indem nur noch eine LED blinkt, in der Farbe die dem Verbindungsstatus entspricht.

- ▶ Oder schalte das Gerät aus, wie in dem Abschnitt „Gerät ein- und ausschalten“ beschrieben.

Gerät mit einem Bluetooth® Headset verbinden

- ▶ Schalte das Gerät ein (hierzu siehe Abschnitt „Gerät ein- und ausschalten“ ab Seite 15).
- ▶ Schalte das Bluetooth® Headset ein.
- ▶ Stelle sicher, dass sich das Bluetooth® Headset im Kopplungsmodus befindet. Beachte dabei die Hinweise in der Bedienungsanleitung zum Bluetooth® Headset.
- ▶ Drücke am Gerät die Funktionstaste (2).

Der Leuchtring leuchtet kreisförmig blau. In dieser Zeit verbindet sich Dein Gerät mit dem Bluetooth® Headset.



Bei der Nutzung des Geräts mit einem Bluetooth® Headset musst Du Folgendes beachten:

- Sind das Gerät und das Bluetooth® Headset gekoppelt, verbinden sie sich nach jedem Einschalten automatisch (re-connect).
- Falls das Gerät mit einem anderen Bluetooth® Headset verbunden werden soll, musst Du das momentan verbundene Bluetooth® Headset ausschalten. Das Gerät kannst Du jetzt mit einem anderen Bluetooth® Headset gemäß Beschreibung in diesem Abschnitt verbinden.
- Wenn ein Bluetooth® Headset verbunden ist und ein schnurgebundenes Headset an das Gerät angeschlossen wird, geht die Verbindung auf das schnurgebundene Headset über. Sobald der Stecker aus der Anschlussbuchse gezogen wird, geht die Audio-Verbindung wieder automatisch zurück zum Bluetooth® Headset.

Falls die Verbindung nach dem Einschalten von einem Gerät mit dem bereits gekoppelten Bluetooth® Headset nicht erfolgreich ist, könnte dies beispielsweise folgende Ursachen haben:

- Der Akku des Bluetooth® Headsets ist entladen.
- Das Bluetooth® Headsets ist aktuell mit einem anderen device z. Bsp. Smartphone verbunden

i Ist das Bluetooth® Headset mit einem anderen device verbunden, schalte das device aus, damit sich das Headset mit Deinem Gerät verbinden kann.

Sollte dieser Vorgang ausnahmsweise nicht zum Erfolg führen oder aus einem anderen Grund keine Verbindung zustande kommen gehe wie folgt vor:

- ▶ Drücke am Gerät kurz die Funktionstaste (2).

Gruppen Rejoin (Gruppe wiedervereinen)

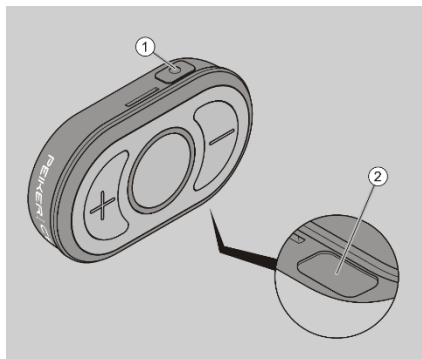
Geraten Mitglieder Deiner Gruppe außerhalb der Funkreichweite, so gilt für die Rückkehr in die Funkreichweite der Gruppe:

- Verliert ein einzelner Teilnehmer den Funkbereich seiner Gruppe, so wird er automatisch verbunden, sobald er zurück im Funkbereich ist.
- Verlieren mehrere Teilnehmer die Gruppe, z. B. Radfahrer verlieren den Anschluss an ihre Gruppe, weil einer eine Panne hat und ein oder mehrere Gruppenmitglieder unterstützen ihn bei der Beseitigung. In dem Fall bilden diese Teilnehmer zunächst eine eigene Gruppe.
- Finden die Teilnehmer später wieder den Anschluss an die Gesamtgruppe, so ist ein Bedieneingriff, das sogenannte Rejoin, notwendig, um wieder in die Gruppe aufgenommen zu werden.
 - ▶ Drücke in dem Fall am Gerät die Funktionstaste (1) für mindestens 1 Sekunde, um wieder in die Gruppe aufgenommen zu werden.



- Sind zwei Teilnehmer zur Gruppe zurückgekehrt, wird der zweite Teilnehmer automatisch in die Gruppe aufgenommen, nachdem einer von beiden die Rejoin Funktion durchgeführt hat.
- Kehren mehr als zwei Teilnehmer in eine Gruppe zurück, so muss jeder Teilnehmer die Rejoin Funktion starten, auch hier wird der letzte Teilnehmer automatisch aufgenommen.

Zwei Gruppen, die niemals vorher gekoppelt waren, können sich aus Sicherheitsgründen über diese Funktion nicht verbinden. Hier ist die Funktion „Gruppe bilden“ wie auf Seite 15 beschrieben auszuführen.



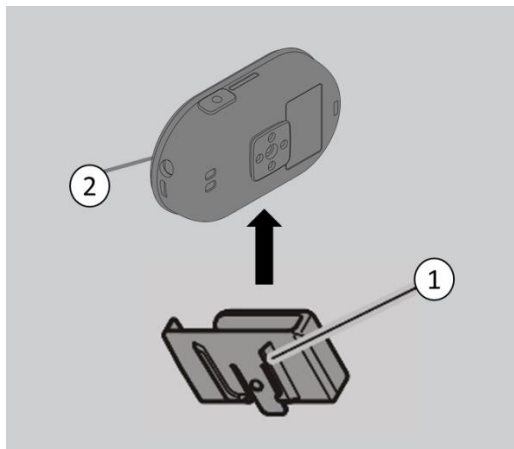
Gerät am Gürtel tragen

ACHTUNG!

Schäden am Gerät durch falsches Tragen möglich.

- ▶ Befestige das Gerät nach Möglichkeit mit dem mitgelieferten Gürtelclip am Gürtel oder trage es sicher am Oberarm.
- ▶ Lasse das Gerät nicht fallen.
- ▶ Vermeide Stoßbelastungen.

- ▶ Schiebe den Gürtelclip (1) über den Halter (2), bis der Arretierhebel hörbar einrastet.
- ▶ Hake das Gerät zusammen mit dem Gürtelclip (2.) an Deinem Gürtel ein.

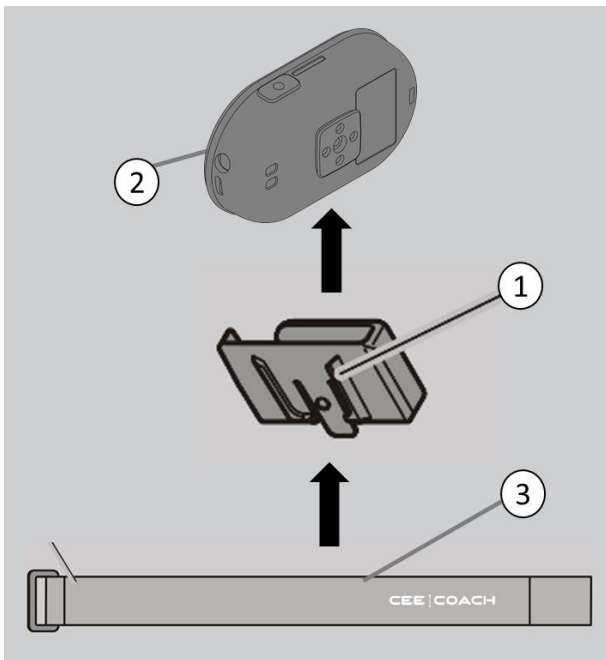


i Alternativ kannst Du den Gürtel durch den Gürtelclip einfädeln.

- ▶ Zum Entfernen hebe die Nase des Gürtelclips und ziehe das Gerät zusammen mit dem Gürtelclip vom Gürtel ab.
- ▶ Zum Entfernen vom Gürtelclip ziehe den Arretierhebel nach oben und entferne den Gürtelclip vom Gerät.

Gerät am Oberarm befestigen

- ▶ Schiebe den Gürtelclip (1) über den Halter (2), bis der Arretierhebel hörbar einrastet.
- ▶ Hake das Gerät zusammen mit dem Gürtelclip (2.) an dem Armband (3) ein.
- ▶ Um das Gerät an Deinem Oberarm zu befestigen, führe das Armband (3) durch die Lasche.
- ▶ Stecke Deinen Arm durch die Schlaufe und befestige das Gerät mit dem Armband (3) an Deinem Oberarm.



Software des Geräts aktualisieren

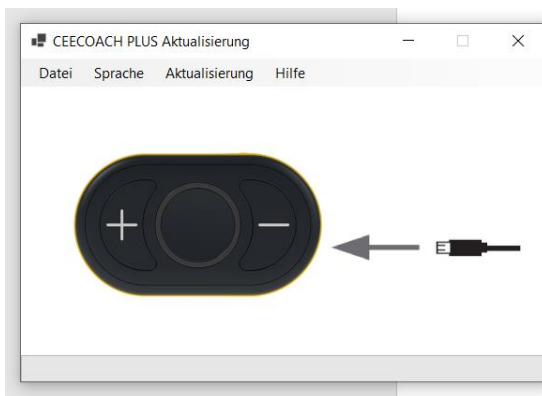
Eine Update-App wird für Windows- bzw. Apple-Rechner unter www.peiker-cee.com/support/software-updates/ceecoach-plus/ zur Verfügung gestellt.

Zum Herunterladen der Update-App benötigst Du einen Windows (Windows 10) oder einen Apple Rechner (MAC-OS).

Alternativ kannst Du Dein Gerät über die CEECOACH ^{PLUS} Konfig-App kabellos updaten. Siehe hierzu das nächste Kapitel

Gehe wie folgt vor:

- ▶ Lade Dir die Updater-Datei herunter.
- ▶ Nachdem der Ladevorgang abgeschlossen ist, starte die Datei mit einem Doppelklick. Die Update-App wird installiert.
- ▶ Nach dem Start der App wirst Du zunächst aufgefordert Dein Gerät über das USB-C Kabel an Deinen Rechner anzuschließen.



- i** Falls Du auf Deinem Rechner keine Administrationsrechte hast, erhältst Du eine entsprechende Meldung. In dem Fall melde Dich als Administrator an oder hole Deinen IT-Administrator hinzu, um die Update-App zu installieren.

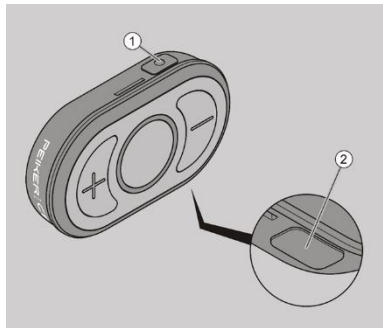
CEEEOACH ^{PLUS} Konfig-App

Ab dem Release 1.2.2.x steht Dir die CEEEOACH ^{PLUS} Konfig-App zur Verfügung. Diese APP bietet Dir folgende Funktionen:

- Softwareaktualisierung Deines Gerätes über ein Smartphone
- Umstellen der Ansagen von Englisch auf Deutsch oder Französisch
- Veränderung der Wiederholungsrate von verschiedenen Ansagen

Gehe wie folgt vor:

- ▶ Lade die App auf Dein Smartphone
Android: Google Play Store > CEEEOACH ^{PLUS}
iOS: App Store > CEEEOACH ^{PLUS}
- ▶ Lege bei der ersten Nutzung der App ein Nutzerkonto an.
- ▶ Verbinde die App mit Deinem Gerät
Aus Sicherheitsgründen musst Du beim ersten Mal die Verbindung an Deinem Gerät mit kurzem Druck (kleiner 1 Sekunde) auf die Funktionstaste (1) bestätigen.



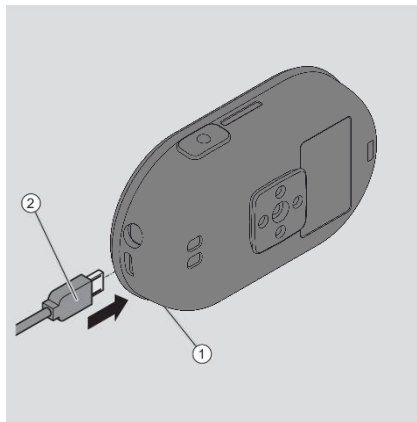
- ▶ Wähle aus dem Menü die von Dir benötigte Funktion
- ⓘ Führe zunächst ein Update über die USB-Schnittstelle Deines PCs auf das Release 1.2.2.x durch, bevor Du die APP nutzen kannst. Siehe hierzu das vorherige Kapitel „Software des Gerätes aktualisieren“.



Gerät laden

 WARNUNG	
	<p>Brand durch überhitzte Bauteile möglich.</p> <p>► Lade den Akku niemals unbeaufsichtigt.</p>

- Stecke den kleineren Stecker des USB-C-Kabels (2) in die USB-C-Buchse (1).



- Verbinde den größeren Stecker des USB-C-Kabels mit einem Ladegerät.
- Schließe das Ladegerät an eine geeignete Steckdose an.

Die Ladedauer ist abhängig von der Umgebungstemperatur und der Leistung des Ladegeräts.

Wenn die Batterie des Geräts vollgeladen ist, leuchtet der Leuchtring bei ausgeschaltetem Gerät dauerhaft grün, bis das Gerät vom Ladegerät getrennt wird.

Du möchtest nur den Ladestatus Deines Geräts überprüfen.

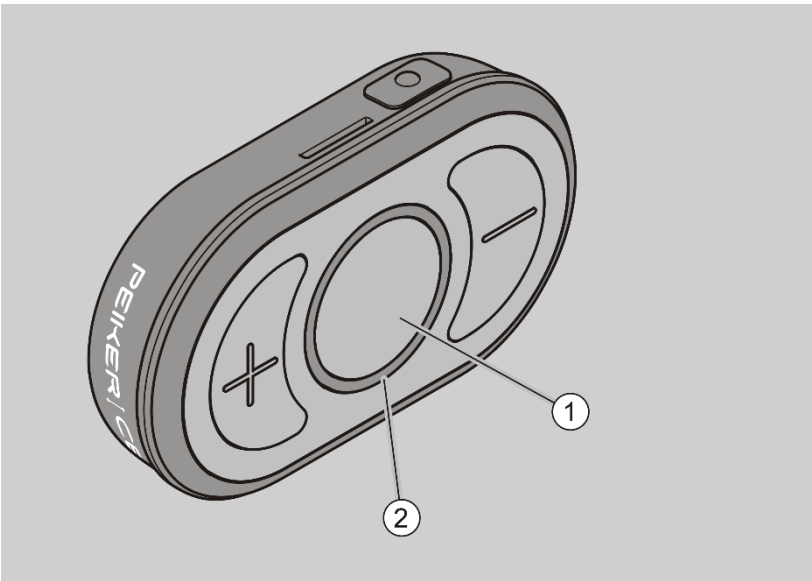
- Schalte das Gerät ein bzw. aus.

Während dieses Vorganges wird Dir der Ladestatus angezeigt (hierzu siehe Abschnitt „Anzeigen im Leuchtring“ ab Seite 12).

Gerät auf Grundeinstellung zurücksetzen

- ▶ Stelle sicher, dass das Gerät eingeschaltet ist.
- ▶ Drücke die Haupttaste (1) und die Plus- und Minus-Taste gleichzeitig und halte diese länger als fünf Sekunden gedrückt.

Der Leuchtring (2) leuchtet zweimal grün, einmal weiß und danach orange. Das Gerät wird ausgeschaltet.



Folgende Einstellungen werden u. a. gelöscht:

- bestehende Verbindungen zu den anderen Geräten
- bestehende Verbindung zum Bluetooth® Headset.

Problem beheben

ACHTUNG!	
	<p>Achte darauf, dass alle Geräte in der Gruppe den gleichen Softwarestand haben. Nur das garantiert Dir die uneingeschränkte Nutzung aller Funktionen.</p> <p>Bei umfangreichen Funktionserweiterungen können wir eine Kommunikation zwischen Geräten mit unterschiedlichen Softwareständen nicht garantieren.</p>

Problem	Mögliche Ursache	Abhilfe
Gerät kann nicht mit den anderen Geräten zu einer Gruppe verbunden werden.	<ul style="list-style-type: none"> • Die anderen Geräte befinden sich außerhalb der Reichweite. • Du hast nicht an allen Geräten innerhalb von 30 Sec. den Kopplungsvorgang gestartet. 	<ul style="list-style-type: none"> ▶ Stelle sicher, dass sich die Geräte innerhalb der maximalen Entfernung von 10 m befinden. ▶ Starte innerhalb von 30 Sec. an allen Geräten den Kopplungsvorgang

Kommunikation funktioniert nicht.	<ul style="list-style-type: none"> • Mikrofon ist ausgeschaltet. • Teilnehmer befinden sich nicht im Sende- und Empfangsbereich. 	<ul style="list-style-type: none"> ▶ Stelle sicher, dass das Mikrofon eingeschaltet ist. ▶ Stelle sicher, dass Du im Sende- und Empfangsbereich bist.
Gerät kann mit dem Bluetooth® Headset nicht gekoppelt werden.	<ul style="list-style-type: none"> • Das Bluetooth® Headset erlaubt kein Koppeln. • Das Bluetooth® Headset ist nicht geladen. 	<ul style="list-style-type: none"> ▶ Stelle sicher, dass das Bluetooth® Headset ein Koppeln zulässt. ▶ Stelle sicher, dass das Bluetooth® Headset geladen ist. ▶ Wiederhole den Vorgang gemäß Abschnitt „Gerät mit einem Bluetooth® Headset verbinden“ ab Seite 15.
Die Sprache im Bluetooth® Headset ist gestört.		<ul style="list-style-type: none"> ▶ Trage immer das Bluetooth® Headset auf der gleichen Körperseite wie das Gerät
Bei größeren Entfernungen kommt es zu Störungen bei der Sprachübertragung		<ul style="list-style-type: none"> ▶ Alle Gruppenmitglieder tragen nach Möglichkeit das Gerät an der gleichen Körperhälfte seitlich am Arm oder Gürtel

i Auf der peiker CEE Website findest Du eine Liste mit häufig gestellten Fragen (FAQ), die ständig aktualisiert wird. Schau auch dort nach, ob es eine Antwort für Dein Problem gibt.

Gerät reinigen

ACHTUNG!	
	<p>Schäden am Gerät durch Verwendung starker Reinigungsmittel möglich.</p> <ul style="list-style-type: none">▶ Verwende bei starker Verschmutzung ausschließlich milde Reinigungsmittel.

- ▶ Reinige das Gerät und das Headset bei Bedarf mit einem leicht angefeuchteten Tuch.
- ▶ Reinige das Gerät bei starker Verschmutzung ausschließlich mit milden Reinigungsmitteln, z. B. Geschirrspülmittel.

Gerät lagern und transportieren

- ▶ Bewahre das Gerät und seine Komponenten an einem trockenen, staubfreien Ort auf.
- ▶ Verwende zum Lagern und zum Transportieren beispielsweise die optional erhältliche Transporttasche.

Gerät entsorgen

Nach Ablauf der Lebensdauer muss das Gerät und seine Komponenten umweltgerecht entsorgt werden.

- ▶ Entsorge das Gerät nach den am Einsatzort geltenden Bestimmungen.
- ▶ Im Zweifelsfall setze Dich mit Deiner Stadt- oder Gemeindeverwaltung in Verbindung.

Das Gerät besteht aus:

- Gehäuse aus Kunststoff
- Elektronische Komponenten
- Batterien (Li-Ion)



Technische Daten

Gerät	
Anzahl der Teilnehmer	2–16
Headset-Anschluss	Bluetooth® Headset oder Standard 3,5 mm Klinke
Halterung	Clip in 90°-Stufen einrastbar
Display	Leuchtring mit 12 LEDs, mehrfarbig
Anzahl der Tasten	5
Gerät-Anschluss	USB-C
Ladegerät-Anschluss	USB-A
Gesprächszeit (Betriebsdauer)	bis zu 18 Stunden
Ladedauer/Ladezeit	bis zu 3 Stunden
Stromversorgung	Li-Ion Akku, 2000 mAh
Umgebungstemperatur zum Akku-Laden	+5°C bis +45°C
Funktstandards	Bluetooth® 5.0, HSP, HFP
Gehäusefarbe	gelb/schwarz – schwarz/schwarz
Tastenfarbe	schwarz
Betriebstemperatur	–10°C bis +45°C
Schutzklasse	IP67 Zertifizierung (Spritzwasserschutz, staubdicht, stoßfest)
Maße (B × H × T)	97 × 57 × 22 mm
Gewicht	96 g
Update	via USB
Zertifizierungen	CE (Europa), FCC (USA), ISED (Kanada), ACMA (Australien)

Garantieerklärungen

peiker CEE GmbH gewährt im Rahmen der gesetzlichen Regelungen auf alle im Lieferumfang enthaltenen Teile eine Herstellergarantie von zwei Jahren ab Kaufdatum (Nachweis per Kaufbeleg). Unsachgemäße Behandlung oder falscher Gebrauch schließen dabei die Mängelhaftung aus.

EU-Konformitätserklärung

Hiermit erklärt peiker CEE GmbH, dass das Gerät den Anforderungen und anderen relevanten Vorschriften der Richtlinie RED 2014/53/EU entspricht.

Weitere Informationen findest Du unter:

<https://www.peiker-cee.com/doc>